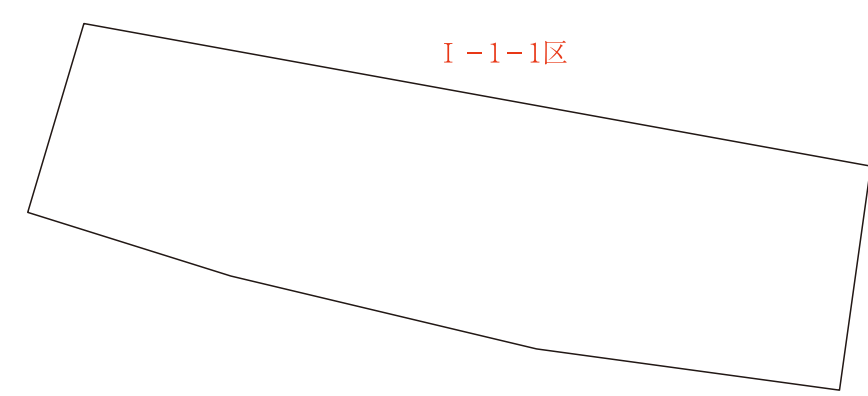
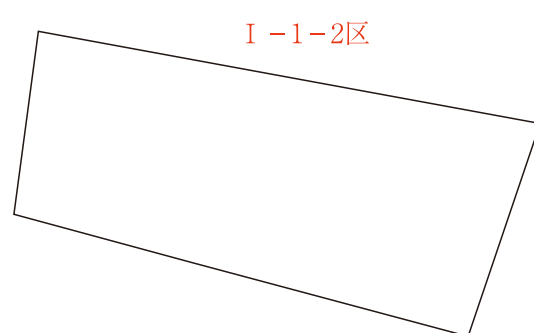


## 付図目次

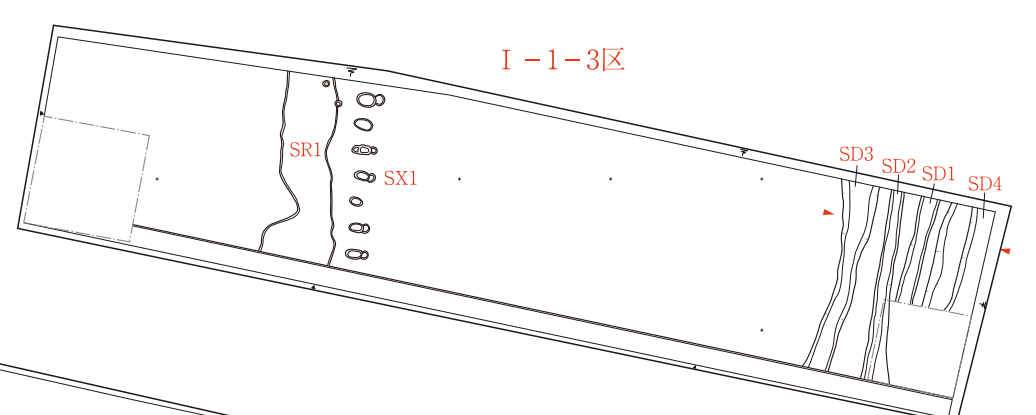
付図1	田村遺跡群Ⅲ	I区①(上面)遺構平面図1(S=1/200)
付図2	田村遺跡群Ⅲ	I区①(下面)遺構平面図1(S=1/200)
付図3	田村遺跡群Ⅲ	I区②遺構平面図(S=1/200)
付図4	田村遺跡群Ⅲ	Ⅱ区①遺構平面図(S=1/200)
付図5	田村遺跡群Ⅲ	Ⅱ区②遺構平面図(S=1/200)
付図6	田村遺跡群Ⅲ	Ⅲ区①(上面)遺構平面図(S=1/200)
付図7	田村遺跡群Ⅲ	Ⅲ区①(下面)遺構平面図(S=1/200)
付図8	田村遺跡群Ⅲ	Ⅲ区②遺構平面図(S=1/200)
付図9	田村遺跡群Ⅲ	Ⅳ区①(上面)遺構平面図(S=1/200)
付図10	田村遺跡群Ⅲ	Ⅳ区①(下面)遺構平面図(S=1/200)
付図11	田村遺跡群Ⅲ	Ⅳ区②遺構平面図(S=1/200)



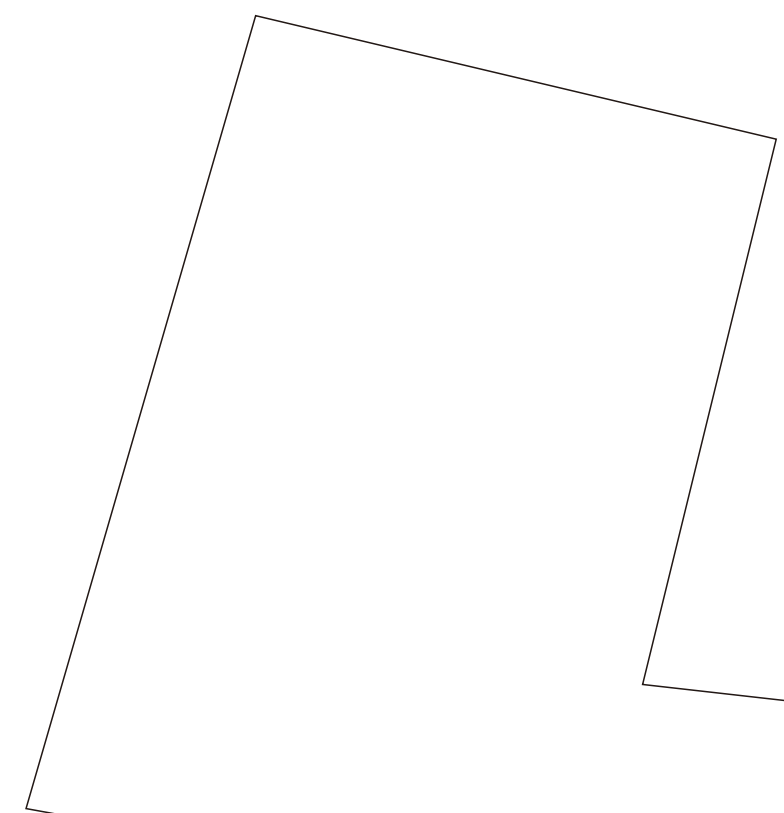
I-1-1区



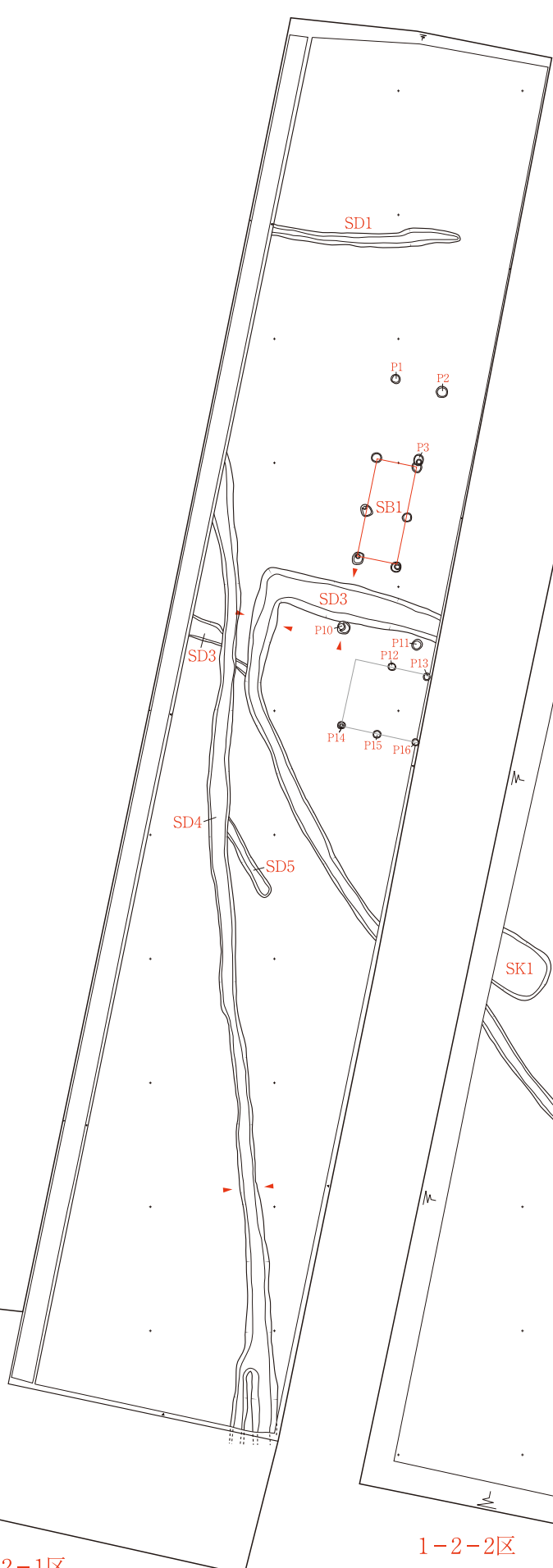
I-1-2区



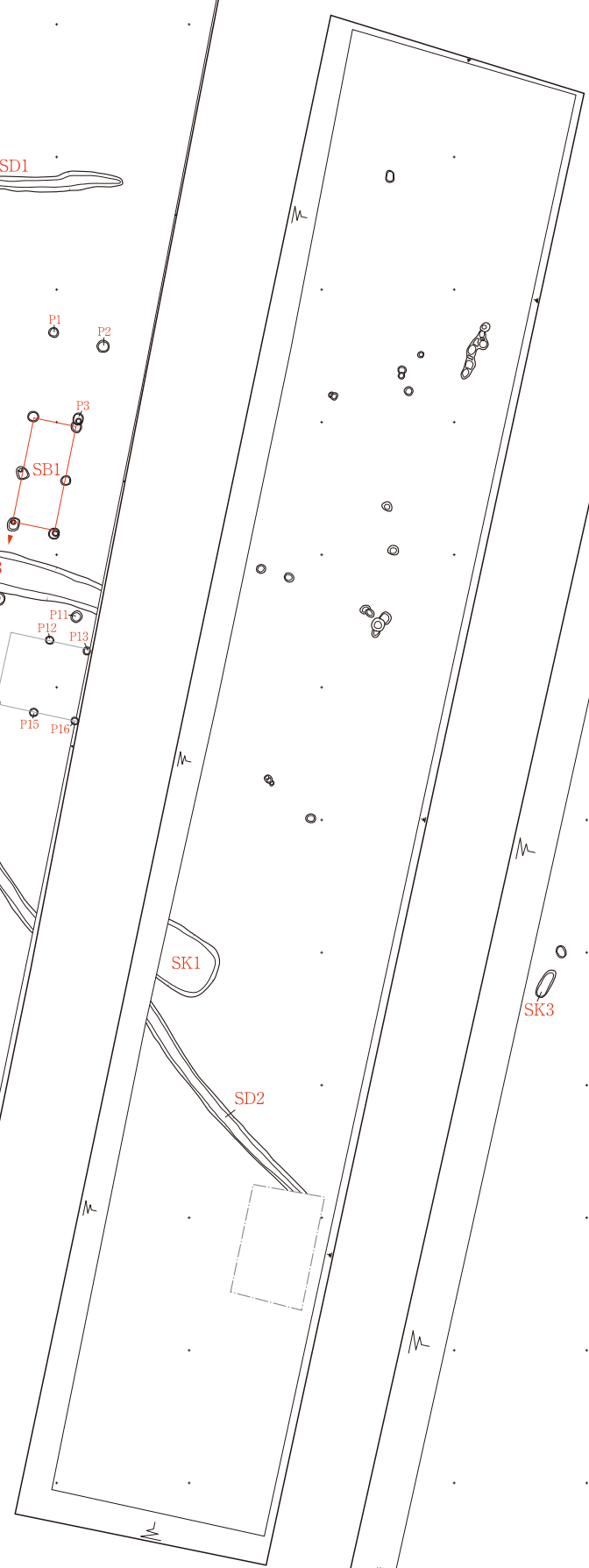
I-1-3区



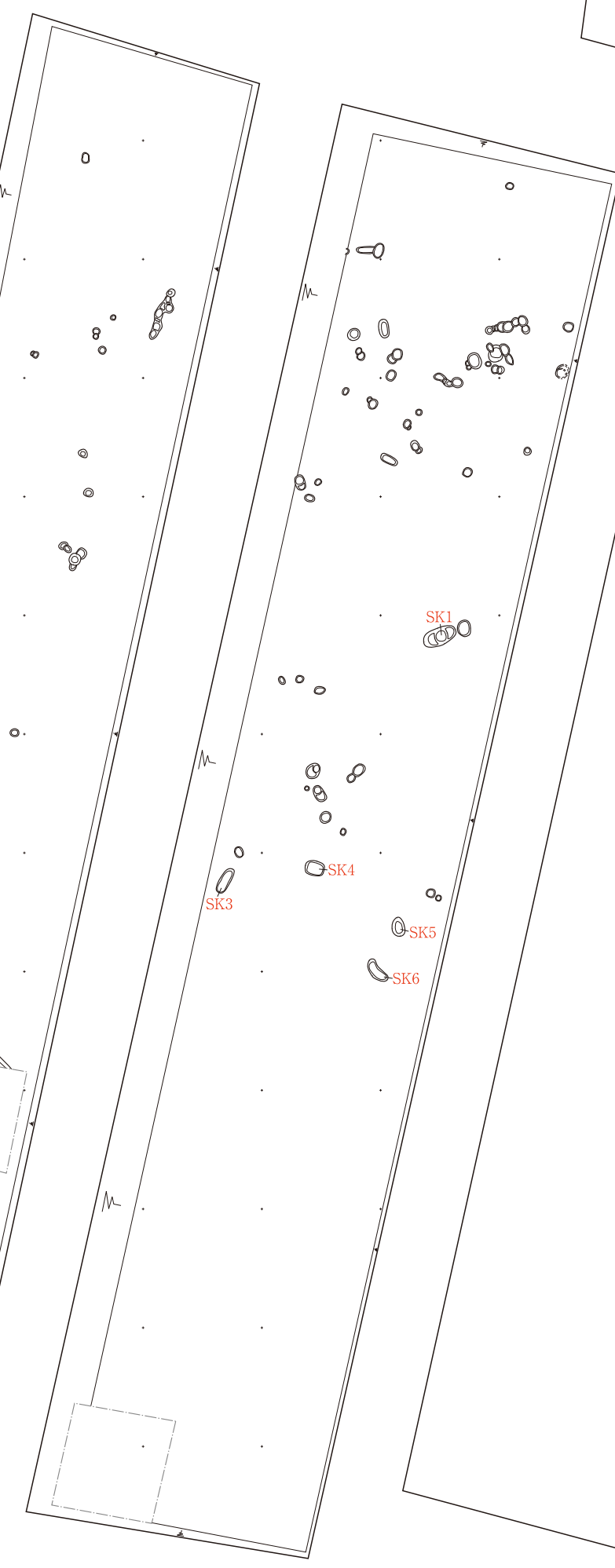
I-2-0区



I-2-1区



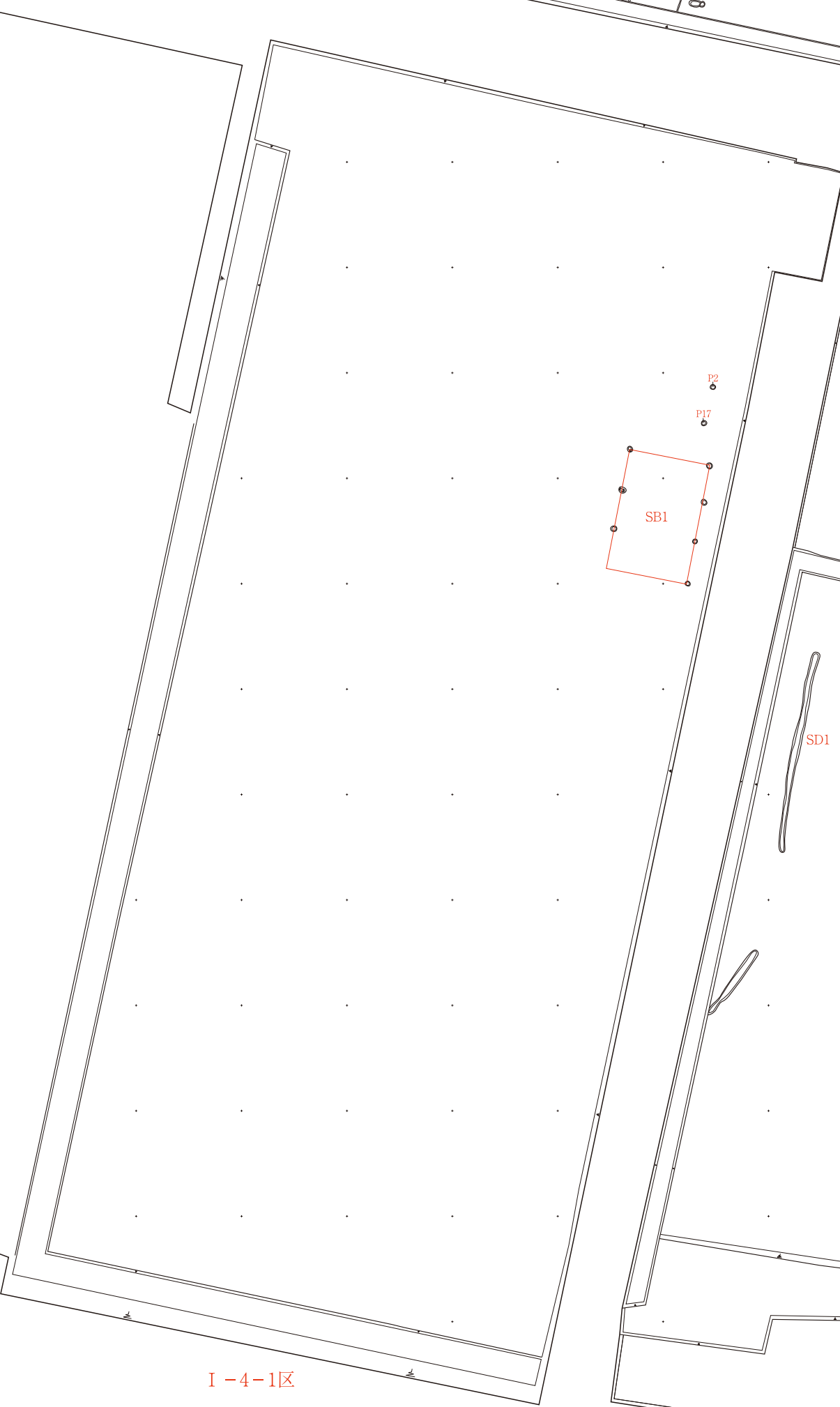
I-2-2区



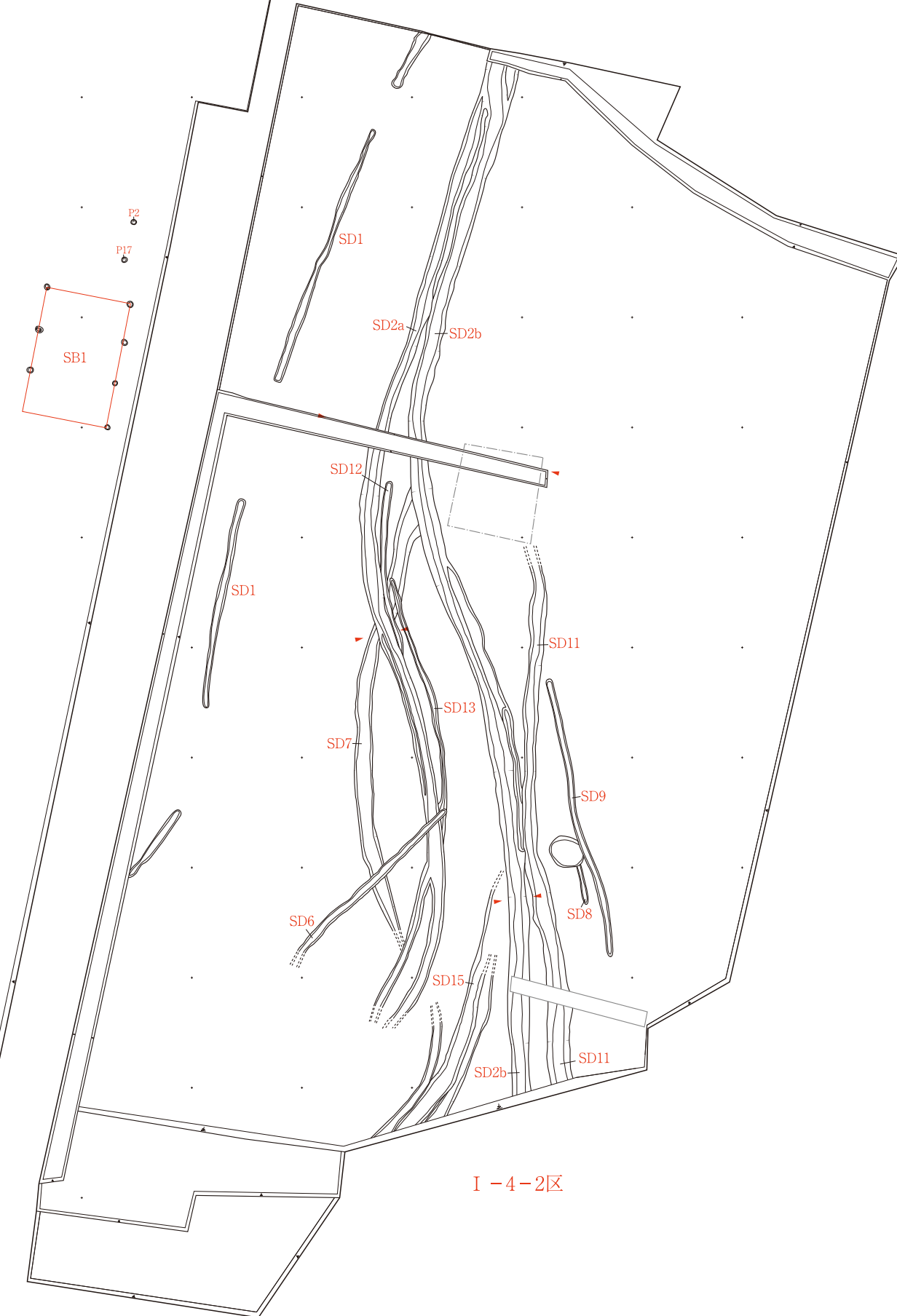
I-2-3区



I-3区



I-4-1区



I-4-2区

Y=14,640m

Y=14,660

Y=14,680

Y=14,700

Y=14,720

Y=14,740

Y=14,760

X=62,020m

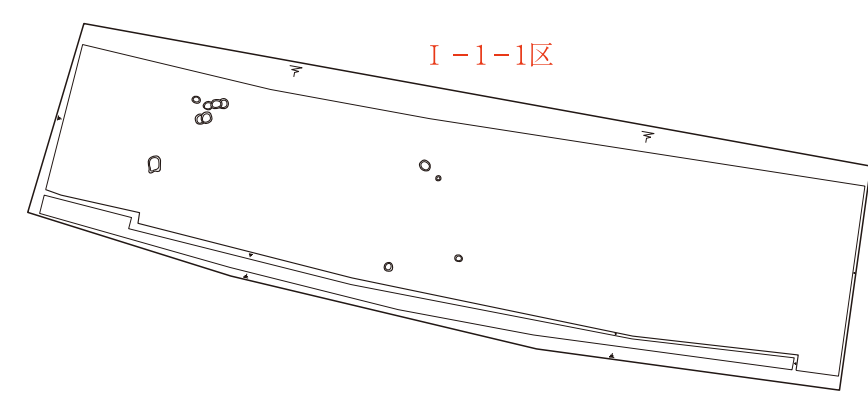
X=62,000

X=61,980

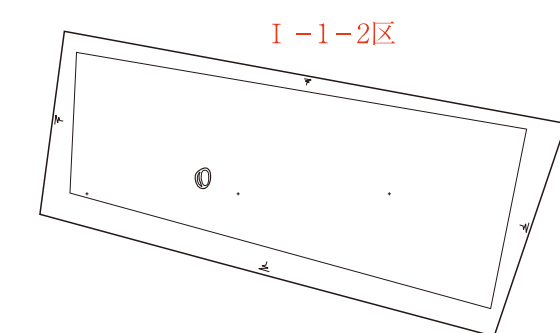
X=61,960

X=61,940

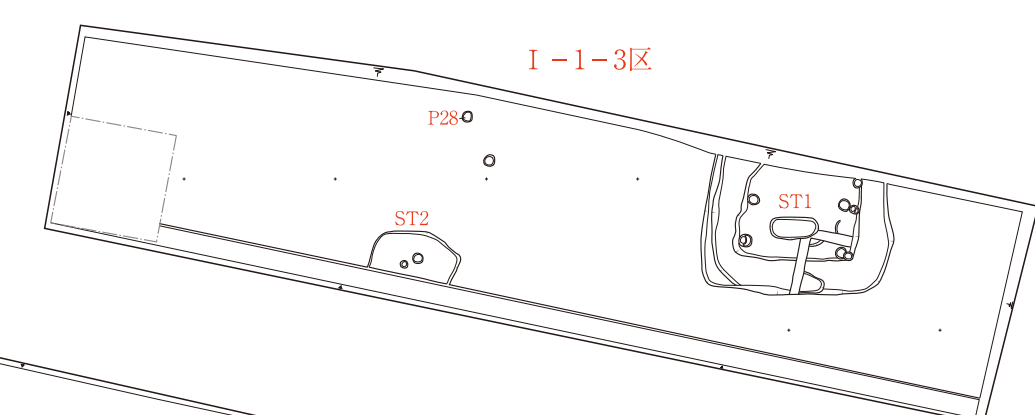
付图1 田村遺跡群Ⅲ I区①(上面)遺構平面図(S=1/200)



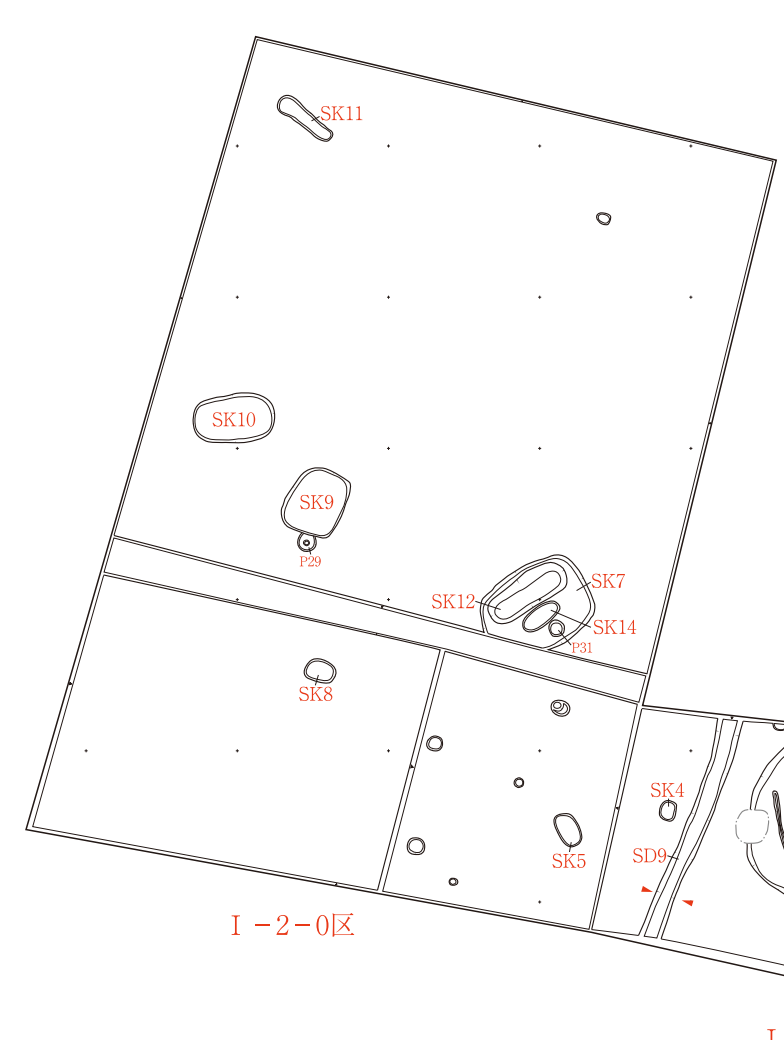
I-1-1区



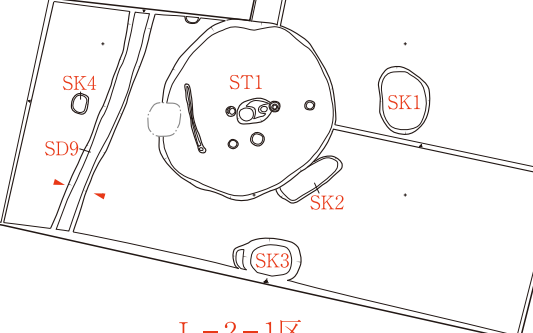
I-1-2区



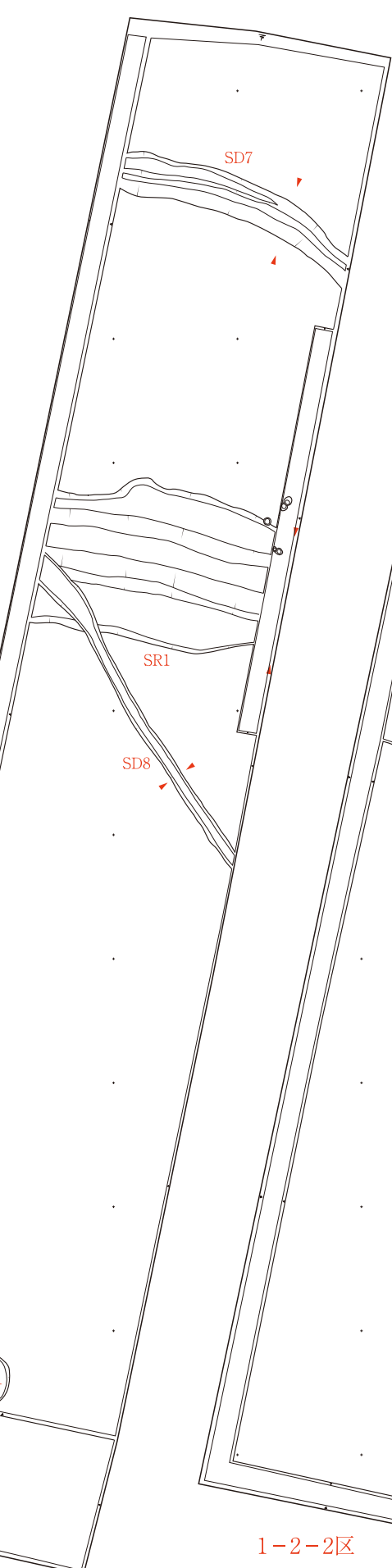
I-1-3区



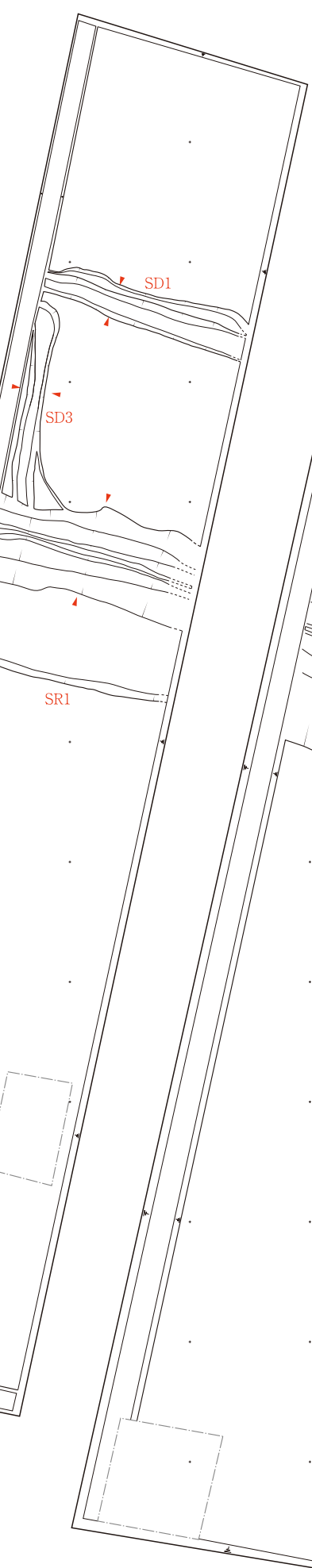
I-2-0区



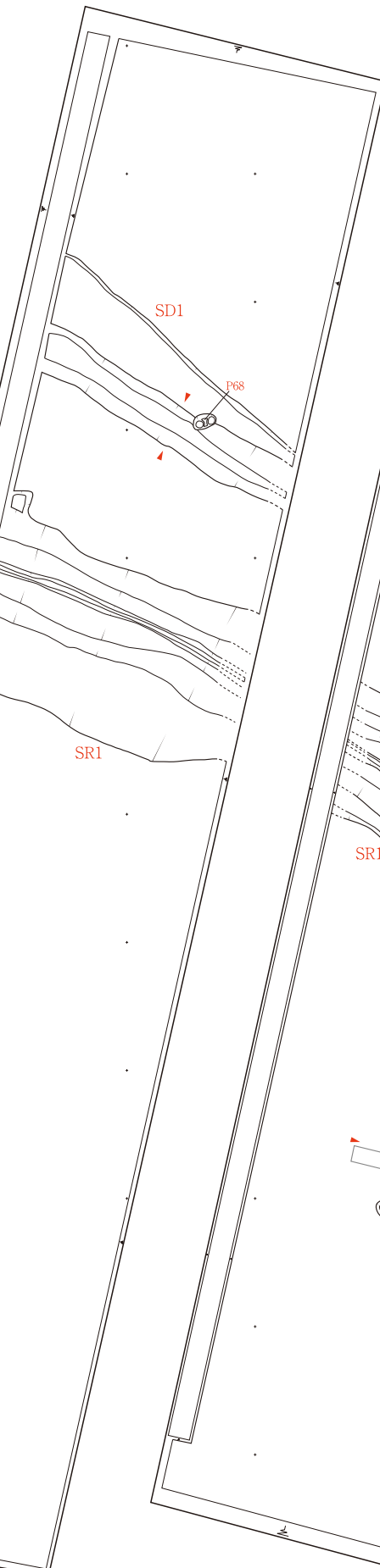
I-2-1区



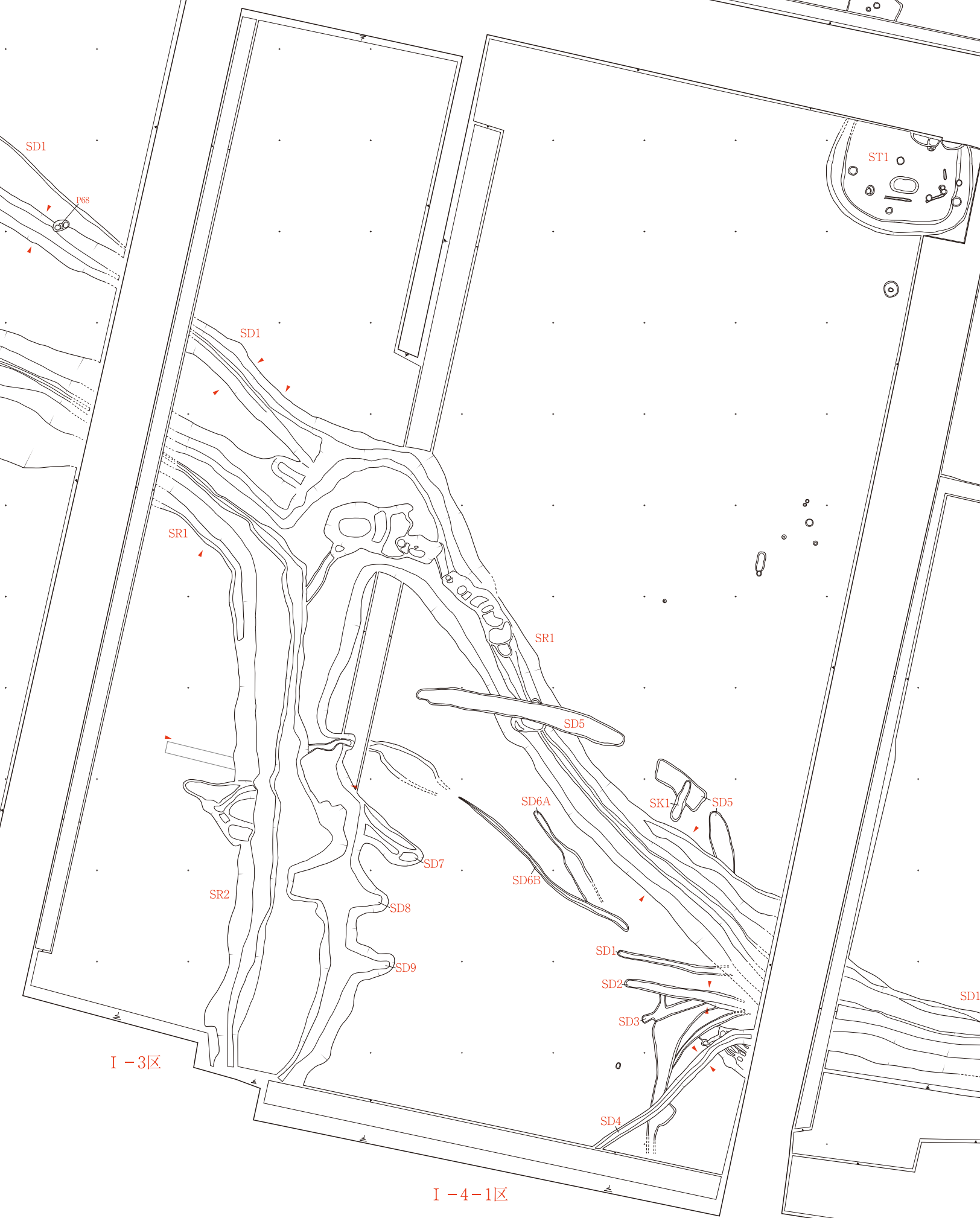
I-2-2区



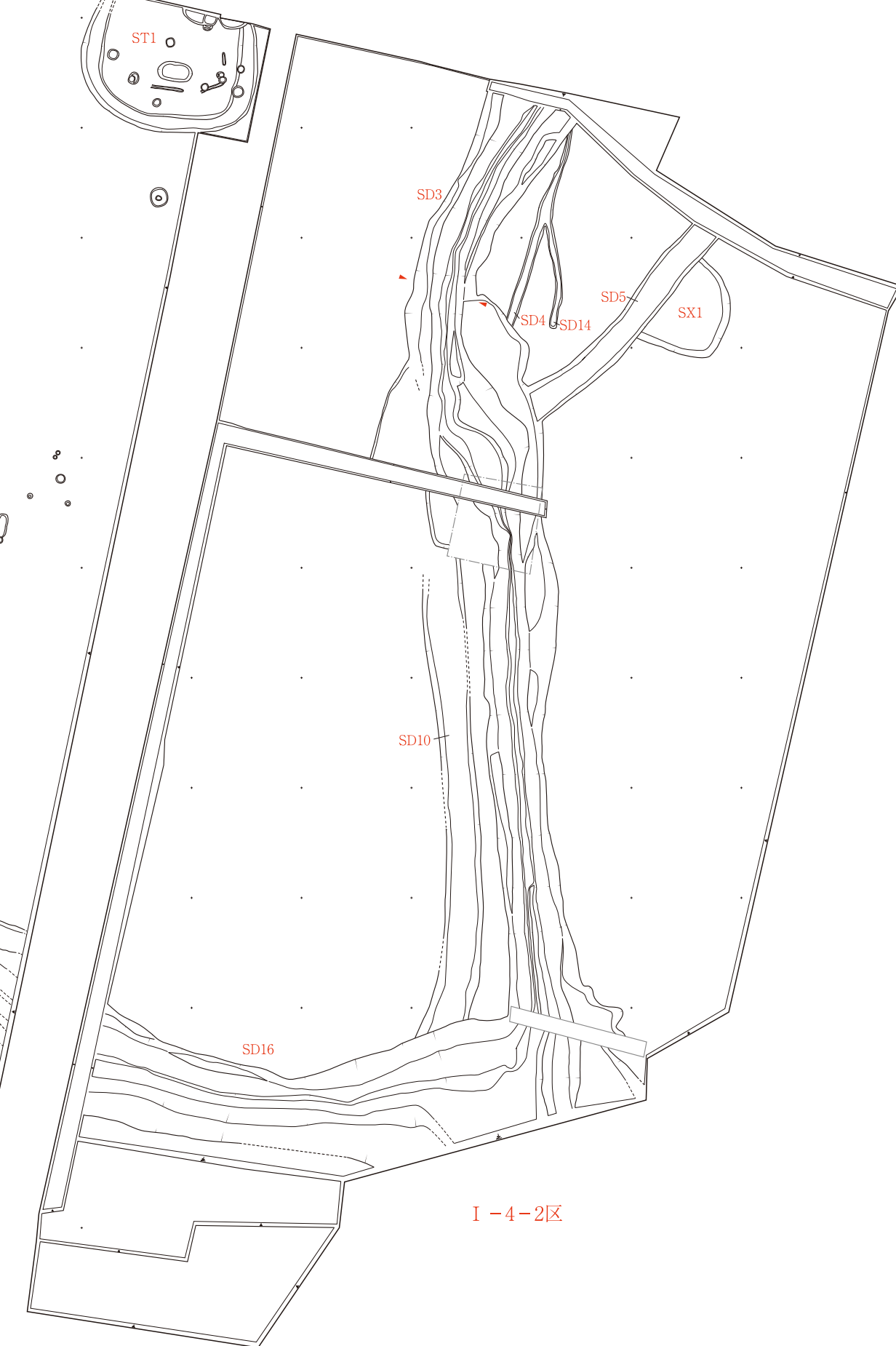
I-2-3区



I-3区



I-4-1区



I-4-2区

Y=14,640m

Y=14,660

Y=14,680

Y=14,700

Y=14,720

Y=14,740

Y=14,760

- X=62,020m

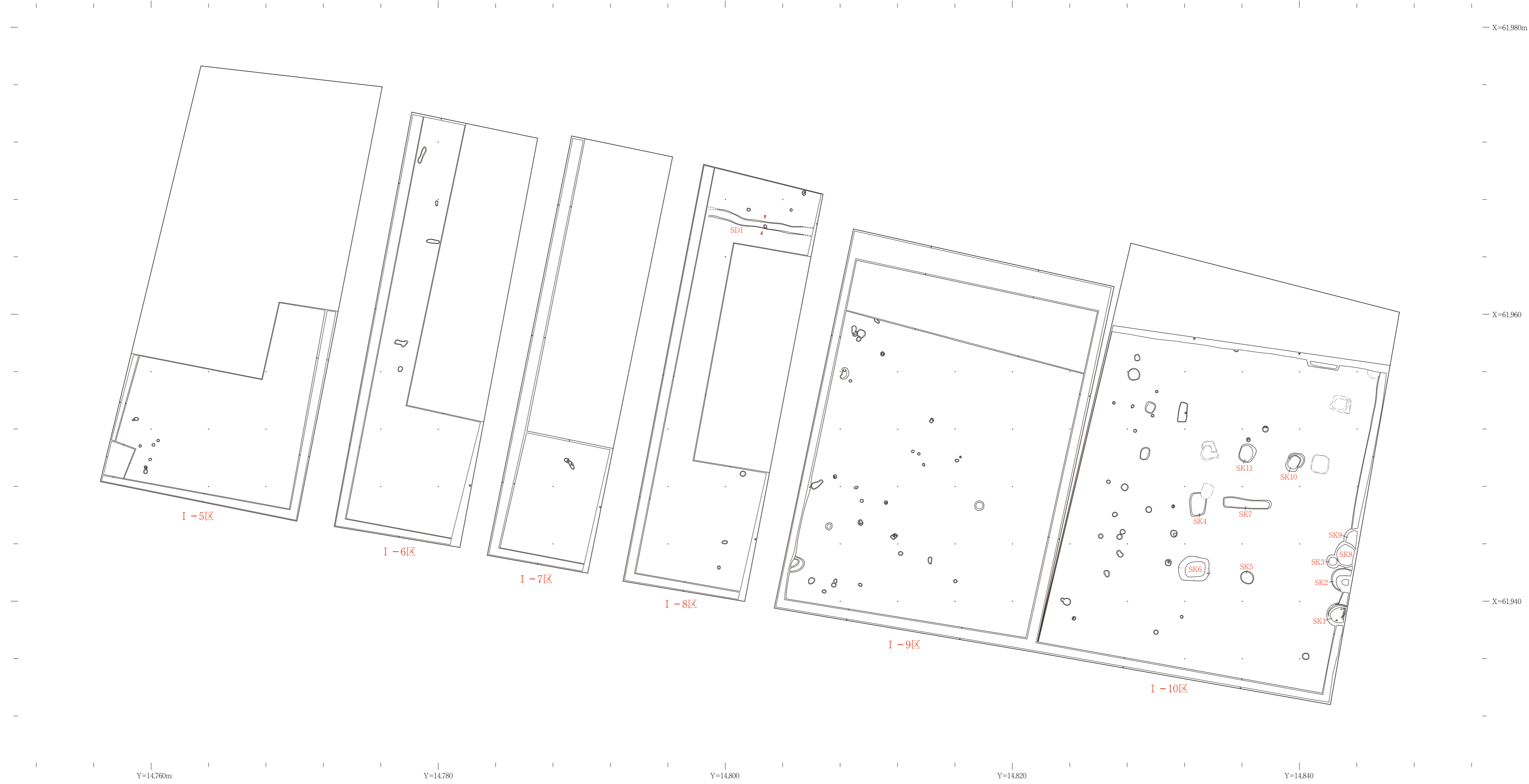
- X=62,000

- X=61,980

- X=61,960

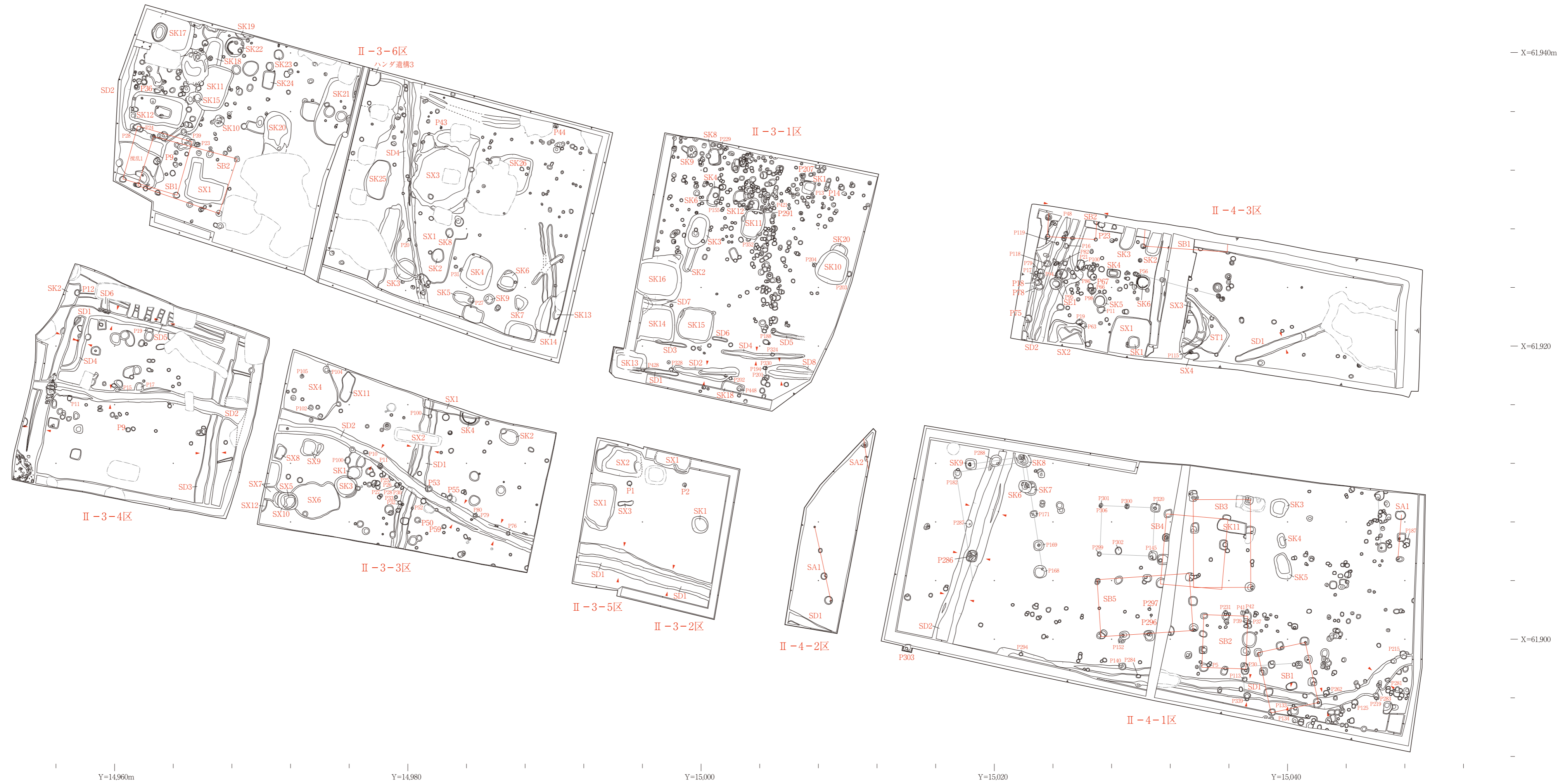
- X=61,940

付図2 田村遺跡群Ⅲ I区①(下面)遺構平面図(S=1/200)

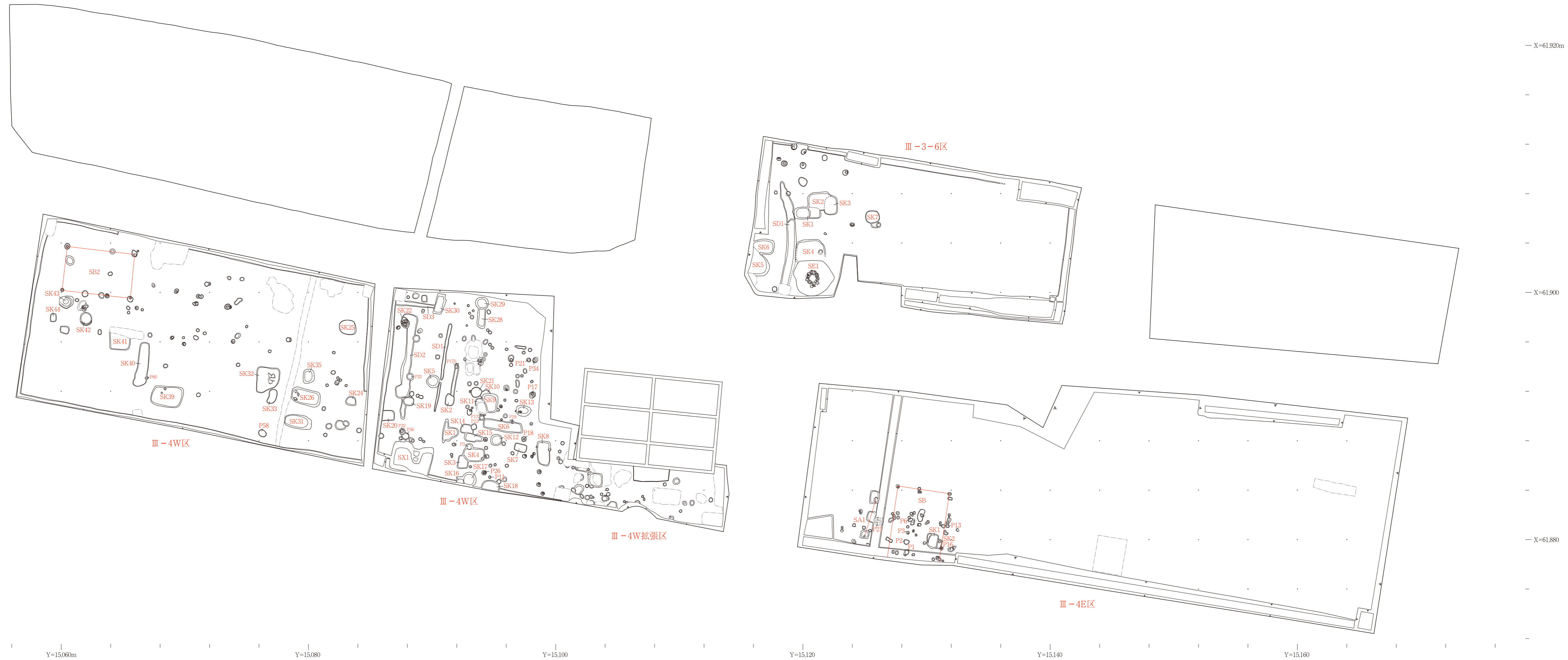


付図3 田村遺跡群Ⅲ I区遺構平面図②(S=1/200)

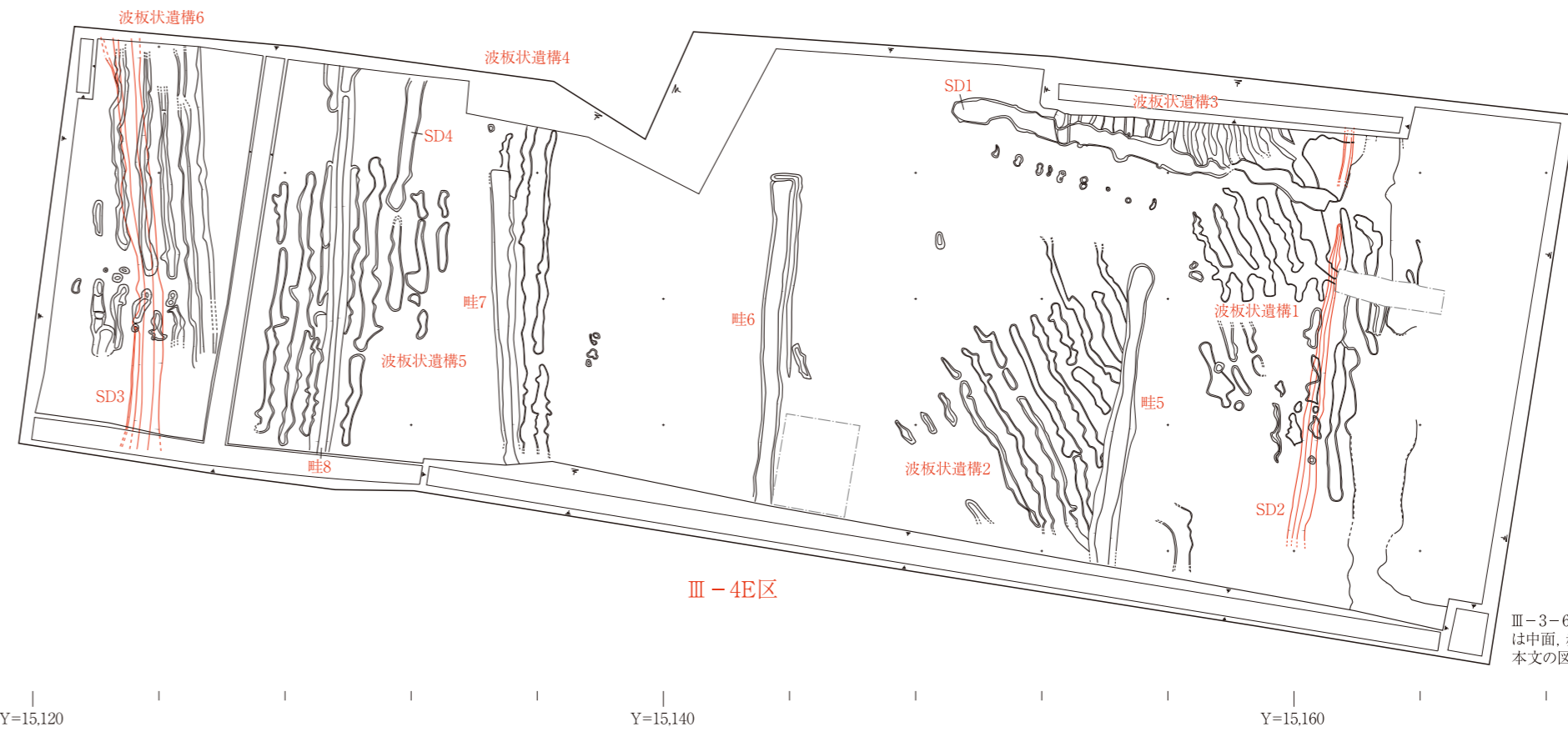
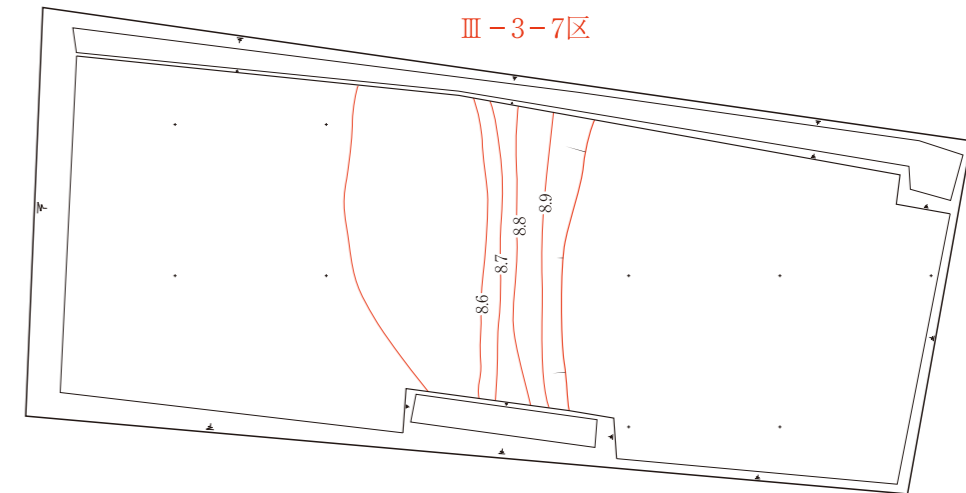
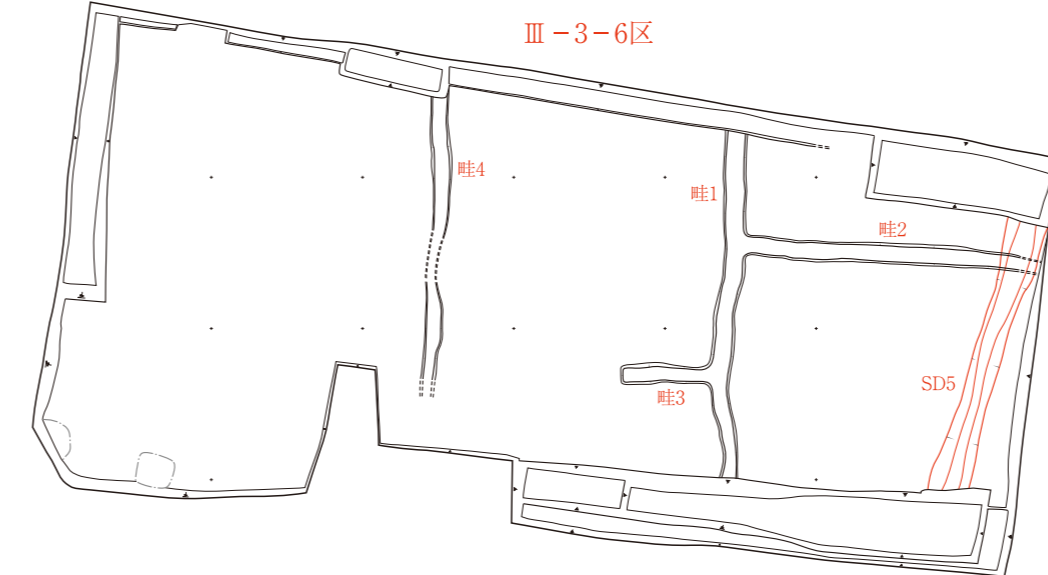
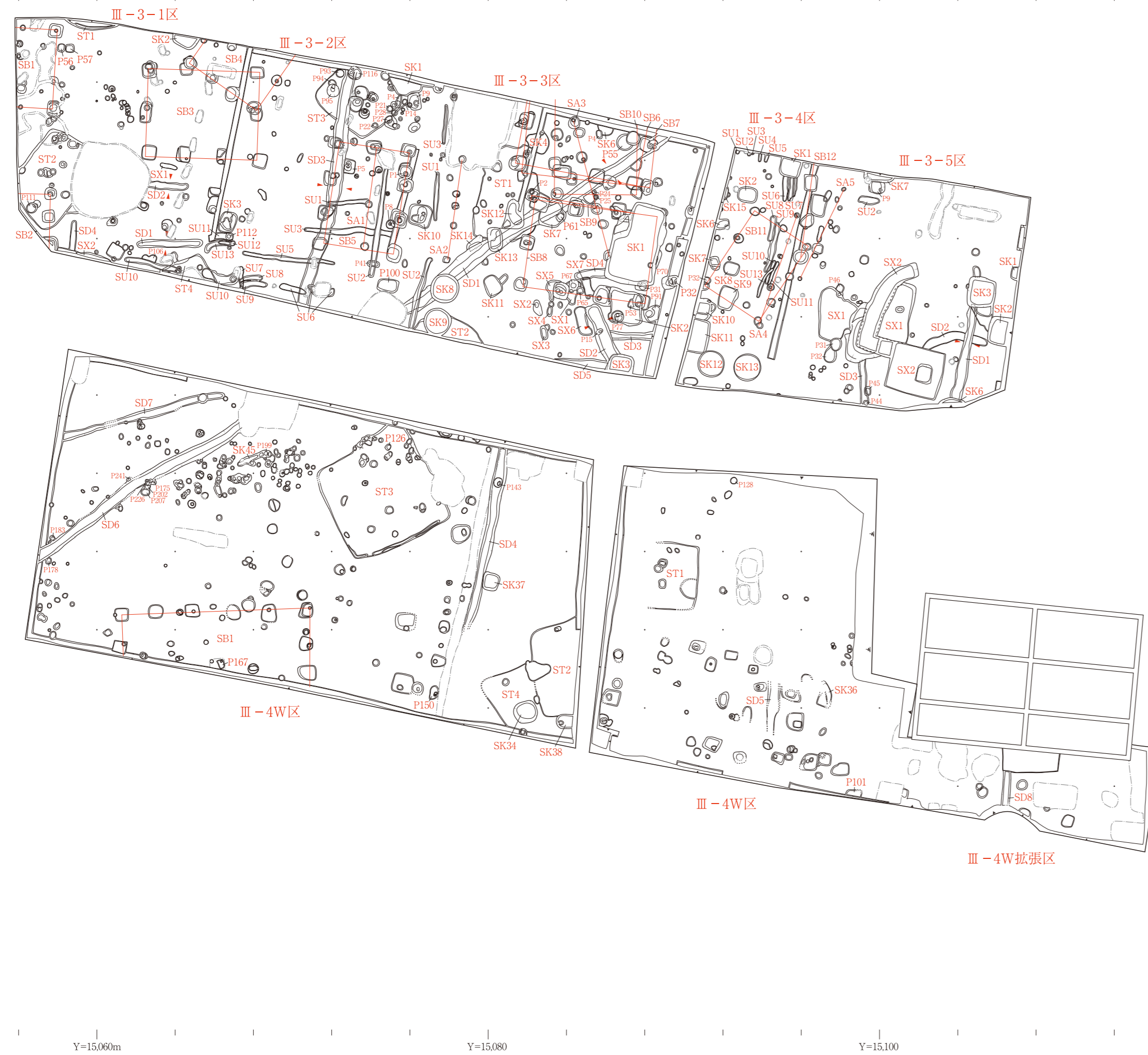




付図5 田村遺跡群ⅢⅡ区②遺構平面図 (S=1/200)



付図6 田村遺跡群Ⅲ Ⅲ区①(上面)遺構平面図(S=1/200)



III-3-6・7、III-4E区の黒色は中面、赤色は下面遺構。本文の図参照。

— X=61.920m

— X=61.900

— X=61.880

Y=15.060m

Y=15.080

Y=15.100

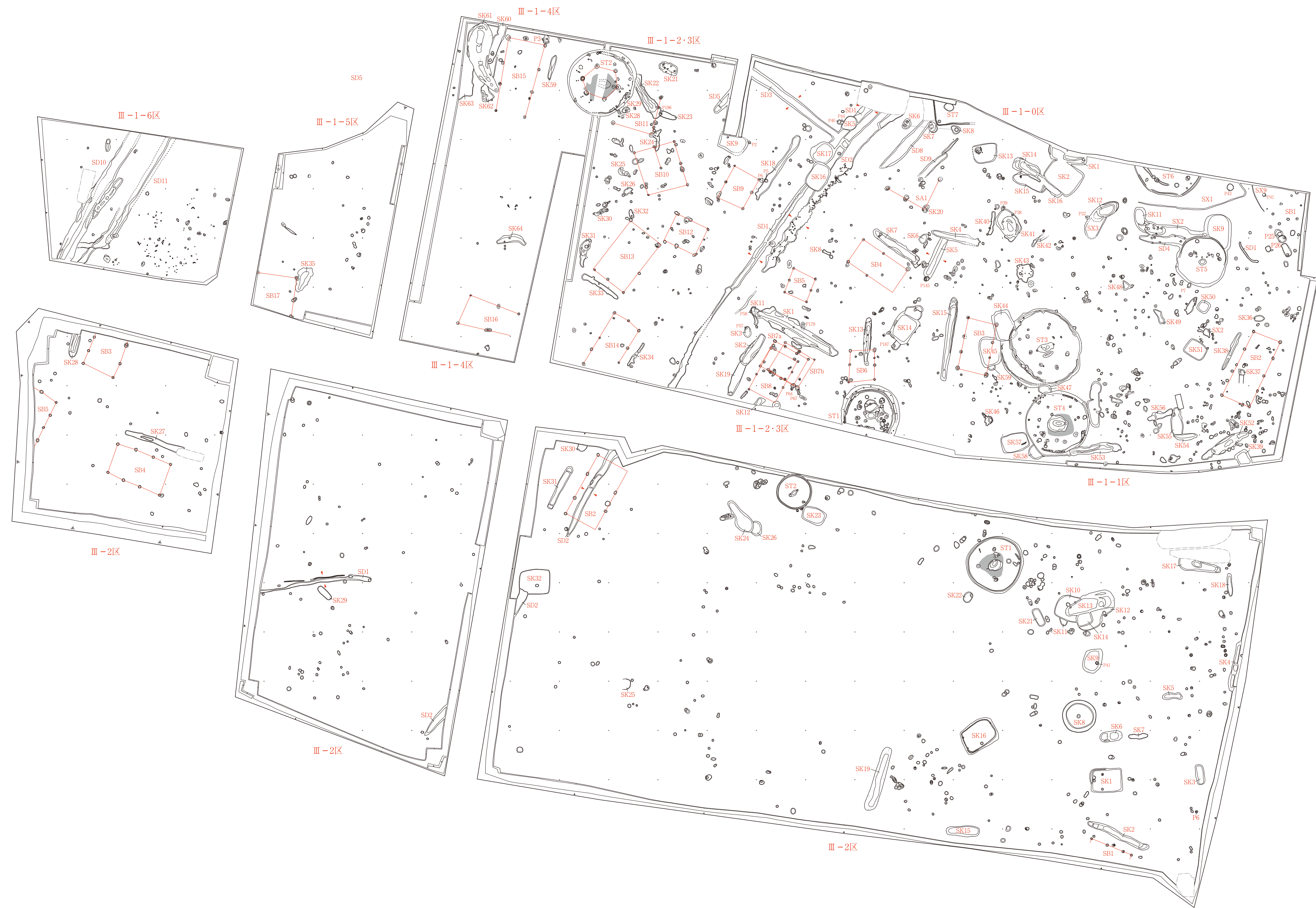
Y=15.120

Y=15.140

Y=15.160

付図7 田村遺跡群III Ⅲ区①(下面)遺構平面図(S=1/200)





Y=15200m

Y=15220

Y=15240

Y=15260

Y=15280

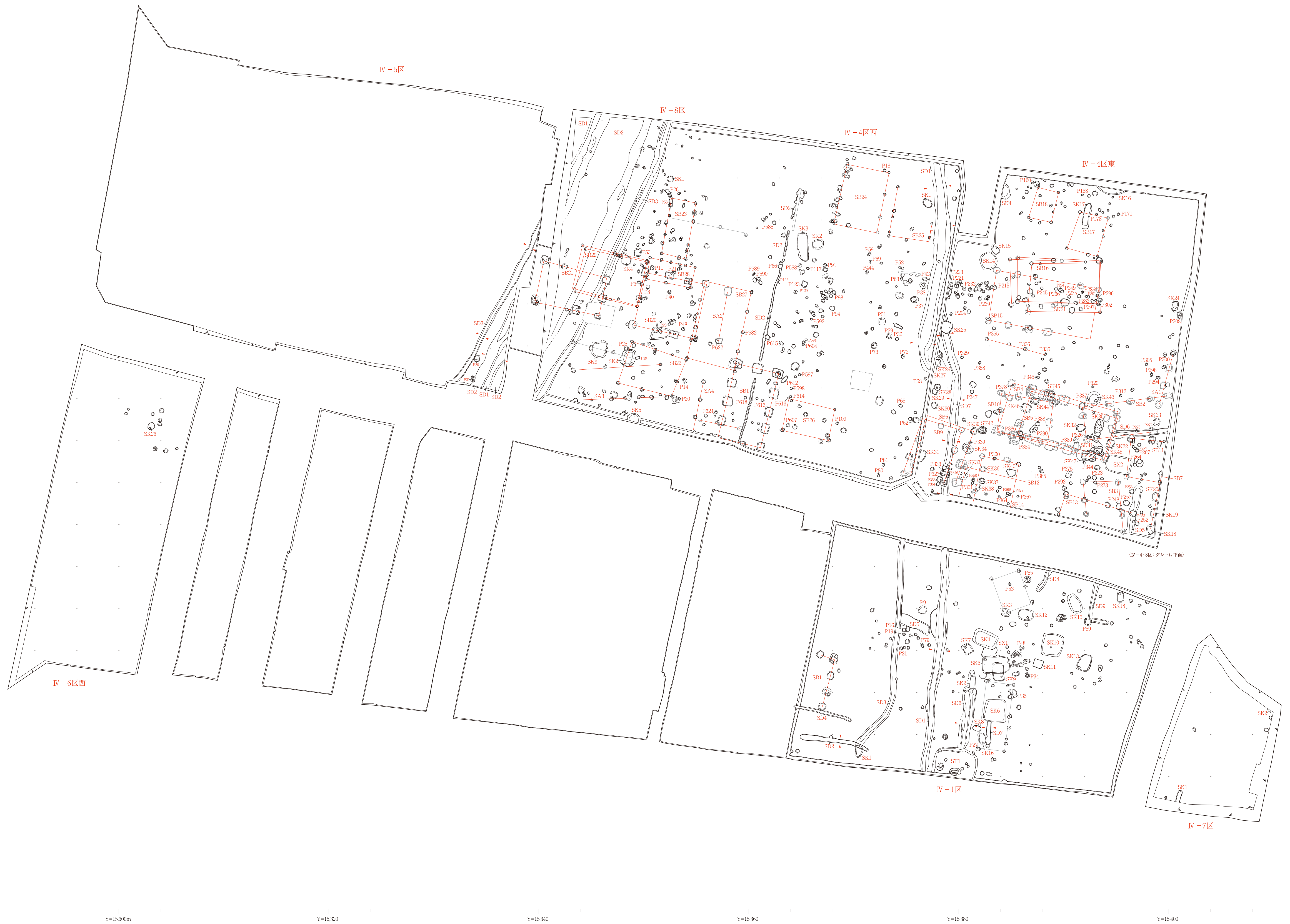
X=61900m

X=61880

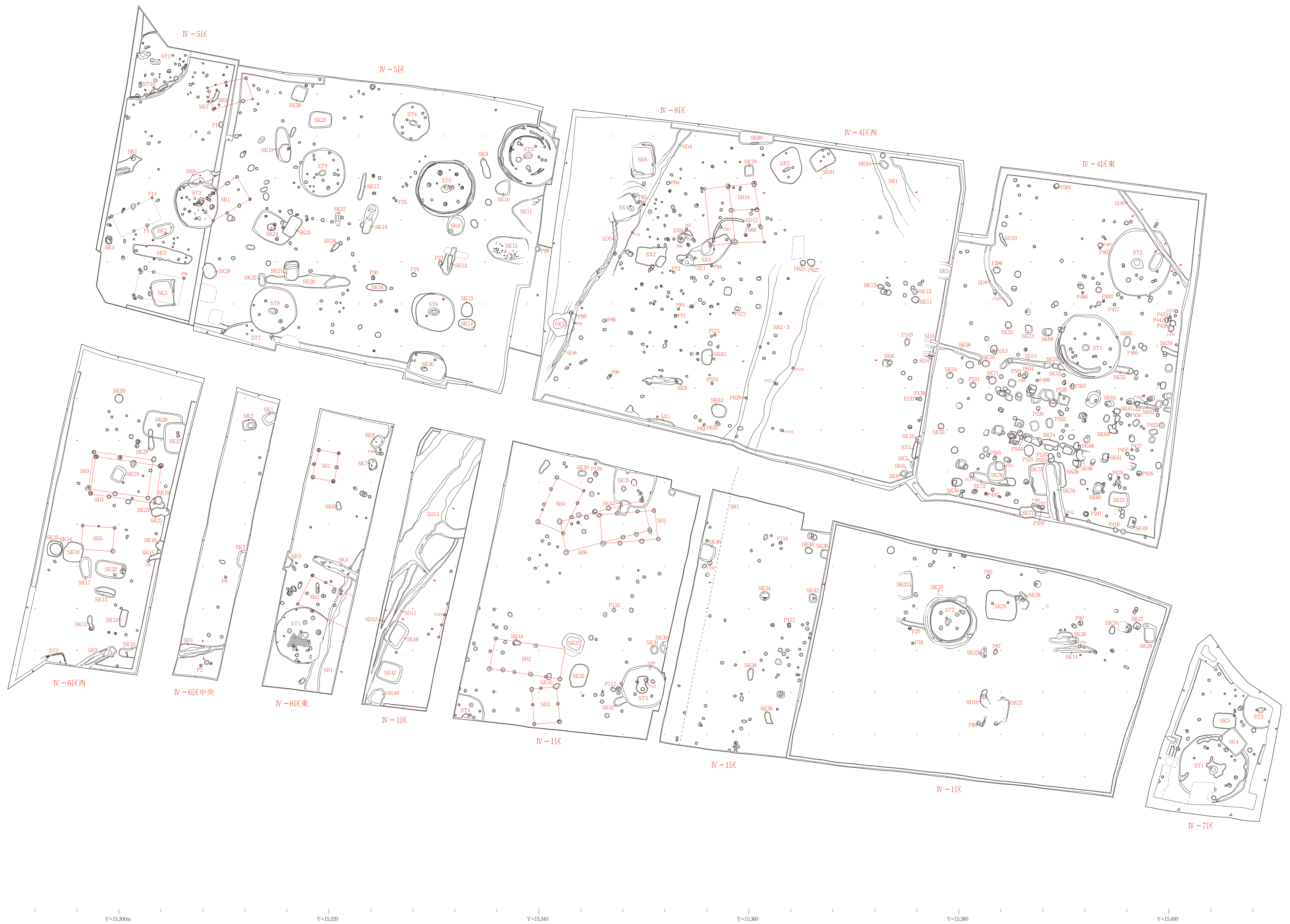
X=61860

X=61840

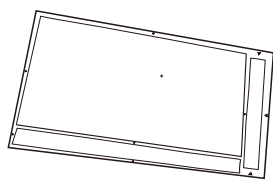
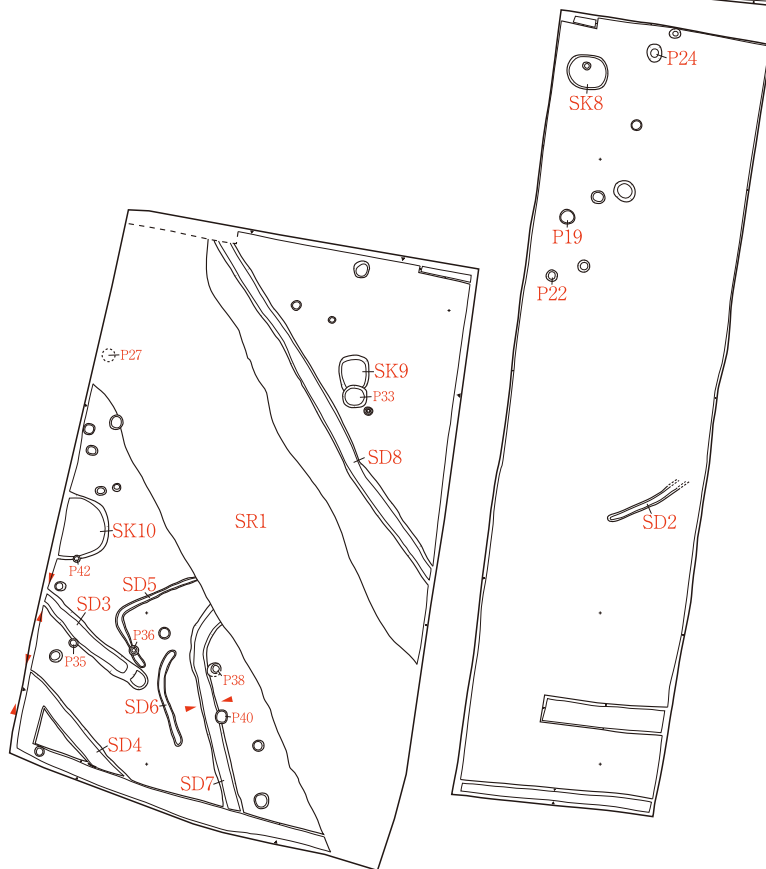
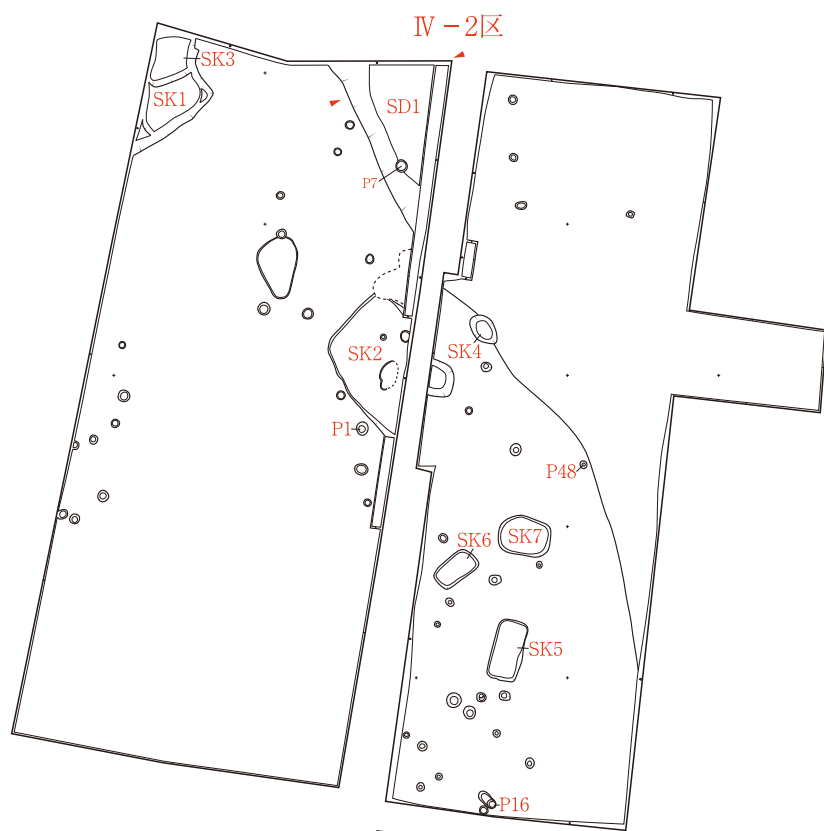
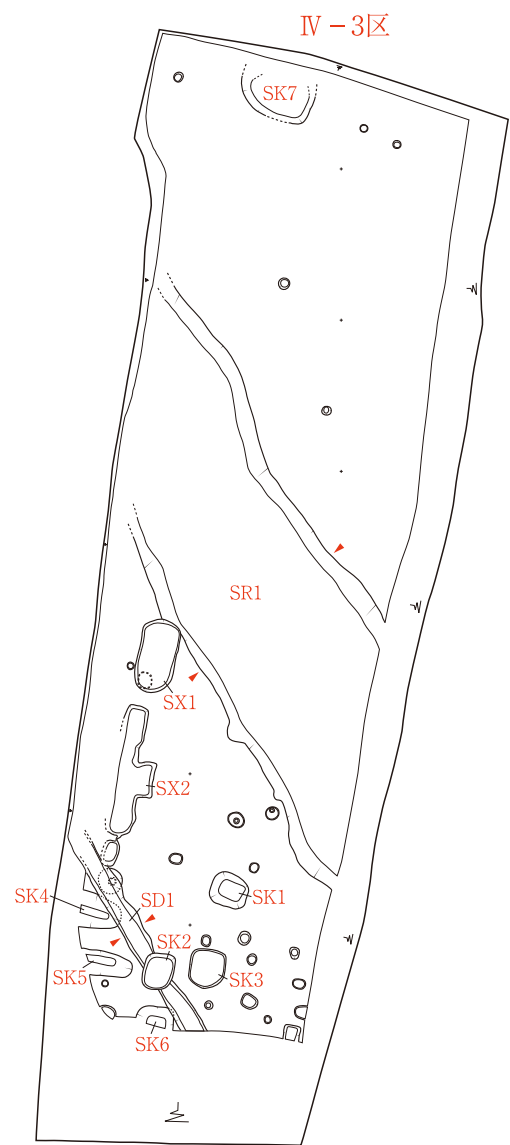
付図8 田村遺跡群Ⅲ Ⅲ区②遺構平面図(S=1/200)



付図9 田村遺跡群Ⅳ区①(上面)遺構平面図(S=1/200)



付図10 田村遺跡群Ⅲ IV区①(下面)遺構平面図(S=1/200)



— X=61.880m

— X=61.860

— X=61.840

— X=61.820

Y=15.420m

Y=15.440

付図11 田村遺跡群Ⅲ IV区②遺構平面図(S=1/200)