

高知県埋蔵文化財センター発掘調査報告書第85集

田村遺跡群Ⅱ

田村遺跡群Ⅱ

高知空港再拡張整備に伴う埋蔵文化財発掘調査報告書

第五分冊

第5分冊

I・J区の調査

第85集

二〇〇四・三

2004.3

高知県教育委員会

(財)高知県文化財団埋蔵文化財センター

(財)高知県文化財団埋蔵文化財センター  
高知県教育委員会



高知県埋蔵文化財センター発掘調査報告書第85集

# 田村遺跡群Ⅱ

高知空港再拡張整備に伴う埋蔵文化財発掘調査報告書

第5分冊

I・J区の調査

2004.3

高知県教育委員会

(財)高知県文化財団埋蔵文化財センター



## 例 言

1. 本書は高知空港再拡張整備事業に伴う高知県南国市田村に所在する田村遺跡群の発掘調査報告書である。本報告書は「田村遺跡群Ⅱ」の第5分冊である。調査区 A 区から Q 区の内 I・J 区の調査成果報告である。
2. 発掘調査及び整理作業は高知県教育委員会が国土交通省四国地方整備局と委託契約を結び、(財)高知県文化財団埋蔵文化財センターが発掘調査・整理作業を実施したものである。発掘調査は平成8年7月から平成13年12月迄行ない、引き続き平成16年3月まで整理作業を行なった。
3. 本書の編集は(財)高知県文化財団埋蔵文化財センターが行ない、執筆は坂本憲昭、松村信博、久家隆芳、筒井三菜、宮地啓介、松本安紀彦が行ない、本文中に執筆者名を記してある。編集実務は久家隆芳、筒井三菜が行なった。
4. 調査体制等については第1分冊に記した。また多くの方々、諸機関から協力、ご教授を賜った。ここでは逐一、芳名をあげないが感謝したい。
5. 出土遺物等の資料は(財)高知県文化財団埋蔵文化財センターが保管している。また遺物の注記名は西暦の下二桁を頭に冠し、遺跡名略記号 NT をつけている。調査は1996年から2001年迄実施しているところから、注記名は「96-9NT」、及び「97-1NT」から「01-1NT」となっている。
6. 遺物観察表は膨大な量のため、デジタルデータとして本書に添付した CD に収録した。
7. 本書に添付した CD には、本書の PDF 及び遺物観察表を収録している。



## 本文目次

### I区の調査

#### I1区の調査

|                  |    |
|------------------|----|
| 1. I1区の概要        | 9  |
| 2. I1区弥生時代の遺構と遺物 | 10 |
| (1) 竪穴住居跡        | 10 |
| (2) 掘立柱建物跡       | 18 |
| (3) 土坑           | 34 |
| (4) 溝跡           | 44 |

#### I2区の調査

|                   |     |
|-------------------|-----|
| 1. I2区の概要         | 55  |
| 2. I2区弥生時代の遺構と遺物  | 56  |
| (1) 竪穴住居跡         | 56  |
| (2) 掘立柱建物跡        | 89  |
| (3) 土坑            | 114 |
| (4) 溝跡            | 138 |
| (5) その他の遺物        | 142 |
| 3. I2区古代・中世の遺構と遺物 | 142 |
| (1) 掘立柱建物跡        | 142 |
| (2) 性格不明遺構        | 146 |
| (3) 溝跡            | 146 |

#### I3区の調査

|                 |     |
|-----------------|-----|
| 1. I3区の概要       | 153 |
| 2. I3区検出遺構と出土遺物 | 154 |
| (1) 竪穴住居跡       | 154 |
| (2) 土坑          | 155 |
| (3) 溝跡          | 155 |

#### I4区の調査

|                  |     |
|------------------|-----|
| 1. I4区の概要        | 163 |
| 2. I4区弥生時代の遺構と遺物 | 164 |
| (1) 竪穴住居跡        | 164 |
| (2) 掘立柱建物跡       | 186 |
| (3) 土坑           | 196 |

|                   |     |
|-------------------|-----|
| (4) 溝跡            | 208 |
| (5) その他の石器        | 212 |
| 3. I4区古代・中世の遺構と遺物 | 213 |
| (1) 掘立柱建物跡        | 213 |
| (2) 土坑            | 229 |
| (3) 性格不明遺構        | 230 |
| (4) 溝跡            | 232 |
| (5) ピット出土遺物       | 235 |
| (6) 包含層出土遺物       | 239 |
| 4. I4区トレンチ調査      | 240 |
| (1) I4区TR1        | 240 |
| (2) I4区TR2        | 240 |
| (3) I4区TR3        | 240 |
| (4) I4区TR4        | 240 |
| (5) I4区TR5        | 240 |
| (6) I4区TR6        | 240 |
| (7) I4区TR7        | 241 |
| (8) I4区TR8        | 241 |

## J区の調査

### J1区の調査

|                  |     |
|------------------|-----|
| 1. J1区の概要        | 255 |
| 2. J1区弥生時代の遺構と遺物 | 256 |
| (1) 竪穴住居跡        | 256 |
| (2) 掘立柱建物跡       | 275 |
| (3) 土坑           | 278 |
| (4) ピット          | 286 |

### J3区の調査

|                  |     |
|------------------|-----|
| 1. J3区の概要        | 291 |
| 2. J3区弥生時代の遺構と遺物 | 292 |
| (1) 竪穴住居跡        | 292 |
| (2) 掘立柱建物跡       | 308 |
| (3) 土坑           | 318 |
| 3. J3区縄文時代の遺構と遺物 | 323 |
| (1) 土坑・ピット       | 323 |
| 4. J3区包含層出土の遺物   | 325 |



## J4区の調査

1. J4区の概要…………… 333
2. J4区弥生時代の遺構と遺物…………… 334
  - (1) 竪穴住居跡…………… 334
  - (2) 土坑…………… 364
  - (3) 溝跡…………… 375
  - (4) 包含層出土遺物…………… 375

## J4-2区の調査

1. J4-2区の概要…………… 381
2. J4-2区弥生時代の遺構と遺物…………… 382
  - (1) 掘立柱建物跡…………… 382
  - (2) 土坑…………… 388

## J5区の調査

1. J5区の概要…………… 395
2. J5区弥生時代の遺構と遺物…………… 396
  - (1) 竪穴住居跡…………… 396
  - (2) 掘立柱建物跡・柵列…………… 400
  - (3) 土坑…………… 403
  - (4) 溝跡…………… 410
  - (5) 包含層出土遺物…………… 410
3. J5区古代の遺構と遺物…………… 411
  - (1) 溝跡…………… 411

## J6区の調査

1. J6区の概要…………… 415
2. J6区弥生時代の遺構と遺物…………… 416
  - (1) 竪穴住居跡…………… 416
  - (2) 土坑・性格不明遺構…………… 420
  - (3) 包含層出土遺物…………… 421
3. J6区古代の遺構と遺物…………… 422
  - (1) 溝跡…………… 422
  - (2) 包含層出土遺物…………… 424

## J7区の調査

1. J7区の概要…………… 427

## 挿図目次

### I区

I-1 図 I区全体図

### II区

II- 1 図 II区遺構全体配置図

II- 2 図 IIST101 (1)

II- 3 図 IIST101 (2)

II- 4 図 IIST102

II- 5 図 IIST103

II- 6 図 IIST104

II- 7 図 IISB101・SD101 (1)

II- 8 図 IISB101・SD101 (2)

II- 9 図 IISB102・SK113 (1)

II-10 図 IISB102・SK113 (2)

II-11 図 IISB103

II-12 図 IISB104・SK101

II-13 図 IISB104・SK103

II-14 図 IISB105・SD103

II-15 図 IISB106・SK112

II-16 図 IISB107・SK121 (1)

II-17 図 IISB107・SK121 (2)

II-18 図 IISB108・SK116

II-19 図 IISB109

II-20 図 IISK102 (1)

II-21 図 IISK102 (2)

II-22 図 IISK105

II-23 図 IISK107・108

II-24 図 IISK111・112

II-25 図 IISK114・115

II-26 図 IISK117・124

II-27 図 IISD105 (1)

II-28 図 IISD105 (2)

### I2区

I2-1A 図 I2区下面遺構全体配置図

I2-1B 図 I2区下面拡張区遺構配置図

I2- 2 図 I2区上面遺構全体配置図

I2- 3 図 I2ST202

I2- 4 図 I2ST203 (1)

I2- 5 図 I2ST203 (2)

I2- 6 図 I2ST204 (1)

I2- 7 図 I2ST204 (2)

I2- 8 図 I2ST205 (1)

I2- 9 図 I2ST205 (2)

I2-10 図 I2ST206

I2-11 図 I2ST207・208

I2-12 図 I2ST208 (1)

I2-13 図 I2ST208 (2)

I2-14 図 I2ST209

I2-15 図 I2ST210 (1)

I2-16 図 I2ST210 (2)

I2-17 図 I2ST210 (3)

I2-18 図 I2ST210 (4)

I2-19 図 I2ST211

I2-20 図 I2ST212 (1)

I2-21 図 I2ST212 (2)

I2-22 図 I2ST213

I2-23 図 I2ST214 (1)

I2-24 図 I2ST214 (2)

I2-25 図 I2ST215・216 (1)

I2-26 図 I2ST215・216 (2)

I2-27 図 I2ST218・219

I2-28 図 I2SB201・SK206 (1)

I2-29 図 I2SB201・SK206 (2)

I2-30 図 I2SB205・SK222・230

I2-31 図 I2SB206・SB207・SD221

I2-32 図 I2SB208・SK223・SB209・211

I2-33 図 I2SB208・SK223

I2-34 図 I2SB210・SK269 (1)

I2-35 図 I2SK269 (2)

I2-36 図 I2SB212・SK297・SB214・215

I2-37 図 I2SB213・SD230

I2-38 図 I2SB216・SK220

I2-39 図 I2SB217・218・219

I2-40 図 I2SB220・224・225

|         |                              |         |                         |
|---------|------------------------------|---------|-------------------------|
| I2-41 図 | I2SB222・SK264                | I4- 8 図 | I4ST406                 |
| I2-42 図 | I2SB226・SD227                | I4- 9 図 | I4ST407・408             |
| I2-43 図 | I2SK202・203                  | I4-10 図 | I4ST409                 |
| I2-44 図 | I2SK208                      | I4-11 図 | I4ST412・413             |
| I2-45 図 | I2SK209・215                  | I4-12 図 | I4ST414                 |
| I2-46 図 | I2SK217                      | I4-13 図 | I4ST415・416             |
| I2-47 図 | I2SK233・239・245              | I4-14 図 | I4ST418・419             |
| I2-48 図 | I2SK249                      | I4-15 図 | I4ST420                 |
| I2-49 図 | I2SK253・256                  | I4-16 図 | I4ST421                 |
| I2-50 図 | I2SK258・259                  | I4-17 図 | I4ST422                 |
| I2-51 図 | I2SK285 (1)                  | I4-18 図 | I4SB404・411             |
| I2-52 図 | I2SK285 (2)                  | I4-19 図 | I4SB404・SK409 (1)       |
| I2-53 図 | I2SK286・293                  | I4-20 図 | I4SB404・SK409 (2)       |
| I2-54 図 | I2SK2302・2315                | I4-21 図 | I4SB412・416             |
| I2-55 図 | I2SK2309                     | I4-22 図 | I4SB412・SK450 (1)       |
| I2-56 図 | I2SK2314                     | I4-23 図 | I4SB412・SK450 (2)       |
| I2-57 図 | I2SD217                      | I4-24 図 | I4SB416・SK429           |
| I2-58 図 | I2SD226 (1)                  | I4-25 図 | I4SK411                 |
| I2-59 図 | I2SD226 (2)                  | I4-26 図 | I4SK417                 |
| I2-60 図 | I2P2048 とその他の石器              | I4-27 図 | I4SK424・426             |
| I2-61 図 | I2SB202・SA201                | I4-28 図 | I4SK428 (1)             |
| I2-62 図 | I2SB204・SA202                | I4-29 図 | I4SK428 (2)             |
| I2-63 図 | I2SX201                      | I4-30 図 | I4SK443 (1)             |
| I2-64 図 | I2SX203・SD202・209・214 セクション図 | I4-31 図 | I4SK443 (2)             |
|         |                              | I4-32 図 | I4SK447                 |
|         |                              | I4-33 図 | I4SK452                 |
| I3 区    |                              | I4-34 図 | I4SD418・422・405・404・403 |
| I3- 1 図 | I3 区遺構全体配置図                  | I4-35 図 | I4SD422・418・405         |
| I3- 2 図 | I3ST302                      | I4-36 図 | ピット・包含層                 |
| I3- 3 図 | I3SD301                      | I4-37 図 | I4SB405・406             |
|         |                              | I4-38 図 | I4SB407・408             |
| I4 区    |                              | I4-39 図 | I4SB409・410             |
| I4- 1 図 | I4 区下面遺構全体配置図                | I4-40 図 | I4SB413・414             |
| I4- 2 図 | I4 区上面遺構全体配置図                | I4-41 図 | I4SB415・417・418・422     |
| I4- 3 図 | I4ST401                      | I4-42 図 | I4SB423・424・425         |
| I4- 4 図 | I4ST402                      | I4-43 図 | I4SB421・426             |
| I4- 5 図 | I4ST403                      | I4-44 図 | I4SB401                 |
| I4- 6 図 | I4ST404                      | I4-45 図 | I4SB402・427             |
| I4- 7 図 | I4ST405                      | I4-46 図 | I4SK457・468             |

I4-47 図 I4SX401

I4-48 図 I4SX402

I4-49 図 I4SD419

I4-50 図 I4SD431・437

I4-51 図 I4ピット出土遺物(1)

I4-52 図 I4包含層遺物

I4-53 図 I4TR8SK1

I4-54 図 I4TR8SK2(1)

I4-55 図 I4TR8SK2(2)

I4-56 図 I4TR8SK3

#### J区

J- 1 図 J区全体図

#### J1区

J1- 1 図 J1・6区遺構全体配置図

J1- 2 図 J1ST101

J1- 3 図 J1ST102(1)

J1- 4 図 J1ST102(2)

J1- 5 図 J1ST103(1)

J1- 6 図 J1ST103(2)

J1- 7 図 J1ST104

J1- 8 図 J1ST105(1)

J1- 9 図 J1ST105(2)

J1-10 図 J1ST105(3)

J1-11 図 J1ST106

J1-12 図 J1ST108(1)

J1-13 図 J1ST108(2)

J1-14 図 J1ST109・110

J1-15 図 J1ST107(1)

J1-16 図 J1ST107(2)

J1-17 図 J1SB101~105

J1-18 図 J1SK101(1)

J1-19 図 J1SK101(2)

J1-20 図 J1SK101(3)・103・104

J1-21 図 J1SK106

J1-22 図 J1SD104

J1-23 図 J1SD101

J1-24 図 J1P1001

#### J3区

J3- 1 図 J3区遺構全体配置図

J3- 2 図 J3ST301

J3- 3 図 J3ST302

J3- 4 図 J3ST303・ST304・ST305

J3- 5 図 J3ST303

J3- 6 図 J3ST305

J3- 7 図 J3ST307

J3- 8 図 J3ST308

J3- 9 図 J3ST309

J3-10 図 J3ST310

J3-11 図 J3ST311(1)

J3-12 図 J3ST311(2)

J3-13 図 J3ST312

J3-14 図 J3ST313

J3-15 図 J3SB301~SB304

J3-16 図 J3SB305~SB308

J3-17 図 J3SB309~SB313

J3-18 図 J3SB314~SB317

J3-19 図 J3SB318

J3-20 図 J3SK303

J3-21 図 J3SK309

J3-22 図 J3SK317

J3-23 図 J3SK321

J3-24 図 J3SK327

J3-25 図 J3SK301

J3-26 図 J3SK304

J3-27 図 J3SK306

J3-28 図 包含層出土遺物

#### J4区

J4- 1 図 J4区遺構全体配置図

J4- 2 図 J4ST401(1)

J4- 3 図 J4ST401(2)

J4- 4 図 J4ST401(3)

J4- 5 図 J4ST401(4)

J4- 6 図 J4ST402(1)

J4- 7 図 J4ST402(2)

J4-8 図 J4ST403 (1)  
J4-9 図 J4ST403 (2)  
J4-10 図 J4ST404  
J4-11 図 J4ST405  
J4-12 図 J4ST406  
J4-13 図 J4ST407 (1)  
J4-14 図 J4ST407 (2)  
J4-15 図 J4ST408・409  
J4-16 図 J4ST410・411  
J4-17 図 J4ST412  
J4-18 図 J4ST413 (1)  
J4-19 図 J4ST413 (2)  
J4-20 図 J4ST413 (3)  
J4-21 図 J4ST414・416  
J4-22 図 J4ST417・418 (1)  
J4-23 図 J4ST417・418 (2)  
J4-24 図 J4ST419 (1)  
J4-25 図 J4ST419 (2)  
J4-26 図 J4ST419 (3)  
J4-27 図 J4SK401・405  
J4-28 図 J4SK406・408  
J4-29 図 J4SK409・414  
J4-30 図 J4SK415  
J4-31 図 J4SK421  
J4-32 図 J4SK422  
J4-33 図 J4SK423・426  
J4-34 図 J4SK430 (土器集中) 及び包含層出土  
遺物

J4-2 区  
J4-2-1 図 J4-2 区遺構全体配置図  
J4-2-2 図 J4-2SB401~404  
J4-2-3 図 J4-2SB405~408  
J4-2-4 図 J4SK433・434

J5 区  
J5- 1 図 J5・7 区遺構全体配置図  
J5- 2 図 J5ST501・502  
J5- 3 図 J5ST503  
J5- 4 図 J5SB501~503・SA501・502・SK504  
J5- 5 図 J5SK501 (1)  
J5- 6 図 J5SK501 (2)  
J5- 7 図 J5SK503 (1)  
J5- 8 図 J5SK503 (2)  
J5- 9 図 J5SK502  
J5-10 図 J5SD501  
J5-11 図 包含層出土遺物  
J5-12 図 J5SD502~504

J6 区  
J6- 1 図 J6-2 区基本層序  
J6- 2 図 J6ST601・603  
J6- 3 図 J6ST603  
J6- 4 図 J6ST602・K3ST301  
J6- 5 図 包含層出土遺物  
J6- 6 図 J6SD601~603

## 表目次

### I1区

- I1-1表 I1区竪穴住居跡一覧
- I1-2表 I1区弥生掘立柱建物跡一覧
- I1-3表 I1区弥生土坑・溝一覧
- I1-4表 I1区弥生土器観察表(CD)
- I1-5表 I1区石器観察表(CD)

### I2区

- I2-1表 I2区竪穴住居跡一覧
- I2-2表 I2区弥生掘立柱建物跡一覧
- I2-3表 I2区弥生土坑一覧
- I2-4表 I2区弥生溝跡一覧
- I2-5表 I2区中世掘立柱建物跡一覧
- I2-6表 I2区弥生土器観察表(CD)
- I2-7表 I2区石器観察表(CD)
- I2-8表 I2区ガラス玉観察表(CD)
- I2-9表 I2区鉄製品観察表(CD)

- I3-1表 I3区竪穴住居跡一覧
- I3-2表 I3区弥生土坑一覧
- I3-3表 I3区弥生溝跡一覧

### I4区

- I4-1表 I4区竪穴住居跡一覧
- I4-2表 I4区弥生掘立柱建物跡一覧
- I4-3表 I4区弥生土坑一覧
- I4-4表 I4区弥生溝跡一覧
- I4-5表 I4区古代・中世掘立柱建物跡一覧
- I4-6表 SB405ピット一覧
- I4-7表 SB406ピット一覧
- I4-8表 SB407ピット一覧
- I4-9表 SB408ピット一覧
- I4-10表 SB409ピット一覧
- I4-11表 SB410ピット一覧
- I4-12表 SB413ピット一覧
- I4-13表 SB414ピット一覧
- I4-14表 SB415・417ピット一覧

- I4-15表 SB418ピット一覧
- I4-16表 SB401ピット一覧
- I4-17表 I4区古代・中世土坑一覧
- I4-18表 I4区古代溝跡一覧
- I4-19表 I4区弥生土器観察表(CD)
- I4-20表 I4区石器観察表(CD)
- I4-21表 I4区ガラス玉観察表(CD)
- I4-22表 I4区古代土器観察表(CD)
- I4-23表 I4区土製品観察表(CD)

### J1区

- J1-1表 J1区竪穴住居跡一覧
- J1-2表 J1区掘立柱建物跡一覧
- J1-3表 J1区土坑一覧
- J1-4表 J1区縄文土器観察表(CD)
- J1-5表 J1区弥生土器観察表(CD)
- J1-6表 J1区石器観察表(CD)
- J1-7表 J1区鉄器観察表(CD)

### J3区

- J3-1表 J3区竪穴住居跡一覧
- J3-2表 J3区弥生掘立柱建物跡一覧
- J3-3表 J3区弥生土坑一覧
- J3-4表 J3区縄文土坑一覧
- J3-5表 J3区弥生土器観察表(CD)
- J3-6表 J3区縄文土器観察表(CD)
- J3-7表 J3区石器観察表(CD)
- J3-8表 J3区鉄製品観察表(CD)
- J3-9表 J3区ガラス玉観察表(CD)

### J4区

- J4-1表 J4区竪穴住居跡一覧
- J4-2表 J4区弥生土坑一覧
- J4-3表 J4区弥生土器観察表(CD)
- J4-4表 J4区石器観察表(CD)
- J4-5表 J4区鉄製品観察表(CD)
- J4-6表 J4区ガラス玉観察表(CD)

J4-2区

J4-2-1表 J4-2区掘立柱建物跡一覽

J4-2-2表 J4-2区土坑一覽

J4-2-3表 J4-2区弥生土器觀察表(CD)

J5区

J5- 1表 J5区豎穴住居跡一覽

J5- 2表 J5区掘立柱建物跡一覽

J5- 3表 J5区土坑一覽

J5- 4表 J5区溝一覽

J5- 5表 J5区古代溝一覽

J5- 6表 J5区弥生土器觀察表(CD)

J5- 7表 J5区石器觀察表(CD)

J5- 8表 J5区土製品觀察表(CD)

J5- 9表 J5区鉄製品觀察表(CD)

J6区

J6- 1表 J6区豎穴住居跡一覽

J6- 2表 J6区土坑・性格不明遺構一覽

J6- 3表 J6区古代溝一覽

J6- 4表 J6区弥生土器觀察表(CD)

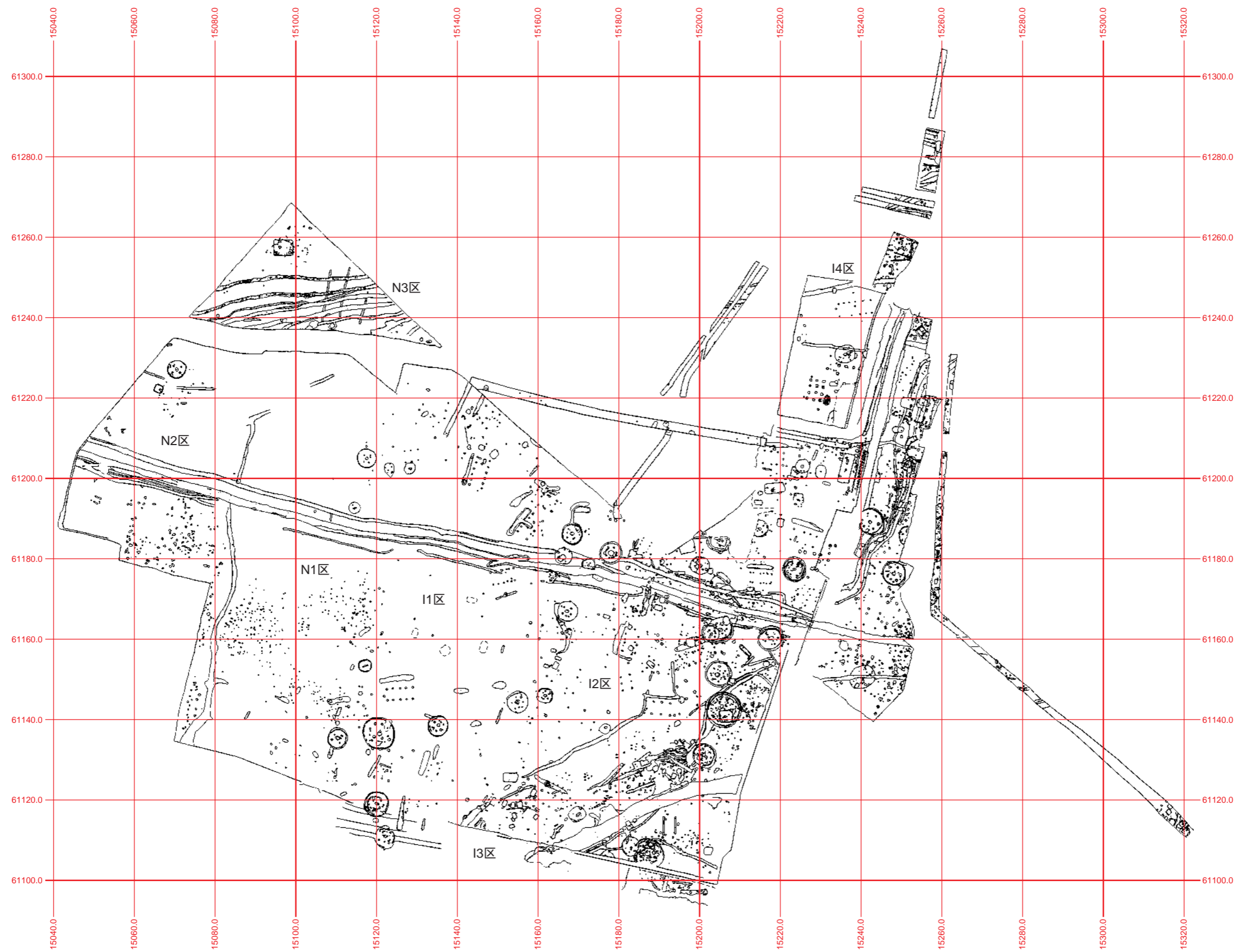
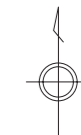
J6- 5表 J6区鉄製品觀察表(CD)





# I 区の調査





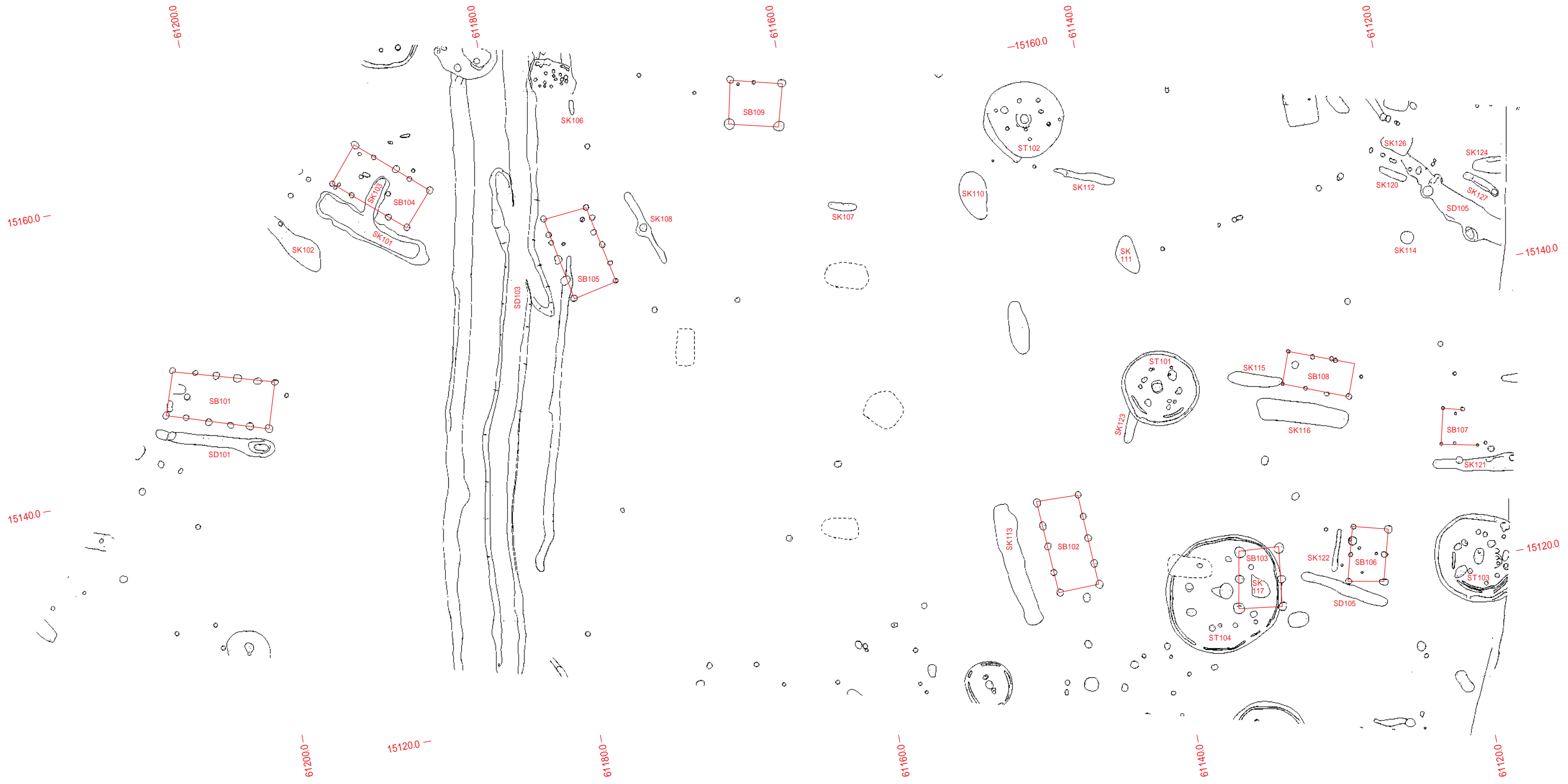
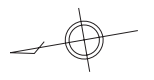
I-1 Ⅰ区全体图 (S = 1/1000)



# II 区の調査







I1-1 図 I1 区遺構全体配置図 (S = 1/250)





## 1. I1 区の概要

### 概要

今次調査の中で西北側部分に位置し、N1区とI2区に挟まれた調査区である。弥生時代中・後期の竪穴住居跡4軒を検出している。住居跡は南寄りに分布する傾向が強く、調査区中央部を除き、溝状土坑と掘立柱建物跡が一对となった遺構が多いのが本調査区の特徴である。北側部分には大溝SD102が調査区を横走し、N1区とI2区にも続く。弥生時代以外は明確な遺構は検出されておらず、上層で南側部分でわずかに柱穴が検出されたのみである。また調査区南東部では包含層が厚く、包含層遺物が比較的多く出土している。おそらく、自然の起伏の浅い落ち込みが存在していたものと考えられる。

**調査担当者** 前田光雄、田坂京子

**執筆担当者** 前田光雄、久家隆芳

**調査期間** 平成10年12月12日～平成11年3月17日

**調査面積** 2,732㎡

**時代** 弥生時代中期～後期

**検出遺構** 弥生時代竪穴住居跡4軒、掘立柱建物跡9棟、土坑22基、溝5条、ピット42個

## 2. I1区弥生時代の遺構と遺物

### (1) 竪穴住居跡

I1区では竪穴住居跡は4軒検出している。調査区南部に散在し、住居跡同士で切り合い関係に有るものはない。検出した住居跡は全て円形のもので最大のものはI1ST104で直径7.9mを測る。最小のものはI1ST102の5mである。本調査区ではI1ST104以外は住居跡も5、6mのものが大半でもので占められている。長方形のものは検出されていない。付帯施設として中央ピット(炉跡)が確認されており、周溝はI1ST102以外は検出されている。明確に焼失と判明しているものはI1ST101だけである。

I1区-1表 I1区竪穴住居跡一覧

| 遺構名     | 規模(m) | 深さ(m) | 面積(m <sup>2</sup> ) | 平面形 | 時期    | 備考 |
|---------|-------|-------|---------------------|-----|-------|----|
| I1ST101 | 5.10  | 0.30  | 20.00               | 円形  | 弥生中期末 |    |
| I1ST102 | 5.00  | 0.11  | 19.60               | 円形  | 弥生中期末 |    |
| I1ST103 | 6.00  | 0.40  | 28.00               | 円形  | 弥生中期末 |    |
| I1ST104 | 7.90  | 0.26  | 49.00               | 円形  | 弥生中期末 |    |

#### I1ST101 (I1-2・3図)

時期：弥生中期末 形状：円形 主軸方向：—

規模：5.1m 深さ：0.3m 面積：20m<sup>2</sup>

埋土：暗褐色粘質土主体、下層には炭化材が混じる

ピット：数11 支柱穴数 6 支柱穴 P1~6

床面：面1 貼床：無し 焼失：有り

中央ピット：形状 楕円形 規模 85×70cm 深さ 25cm 埋土 暗褐色粘質土、下層は炭化物が混じる

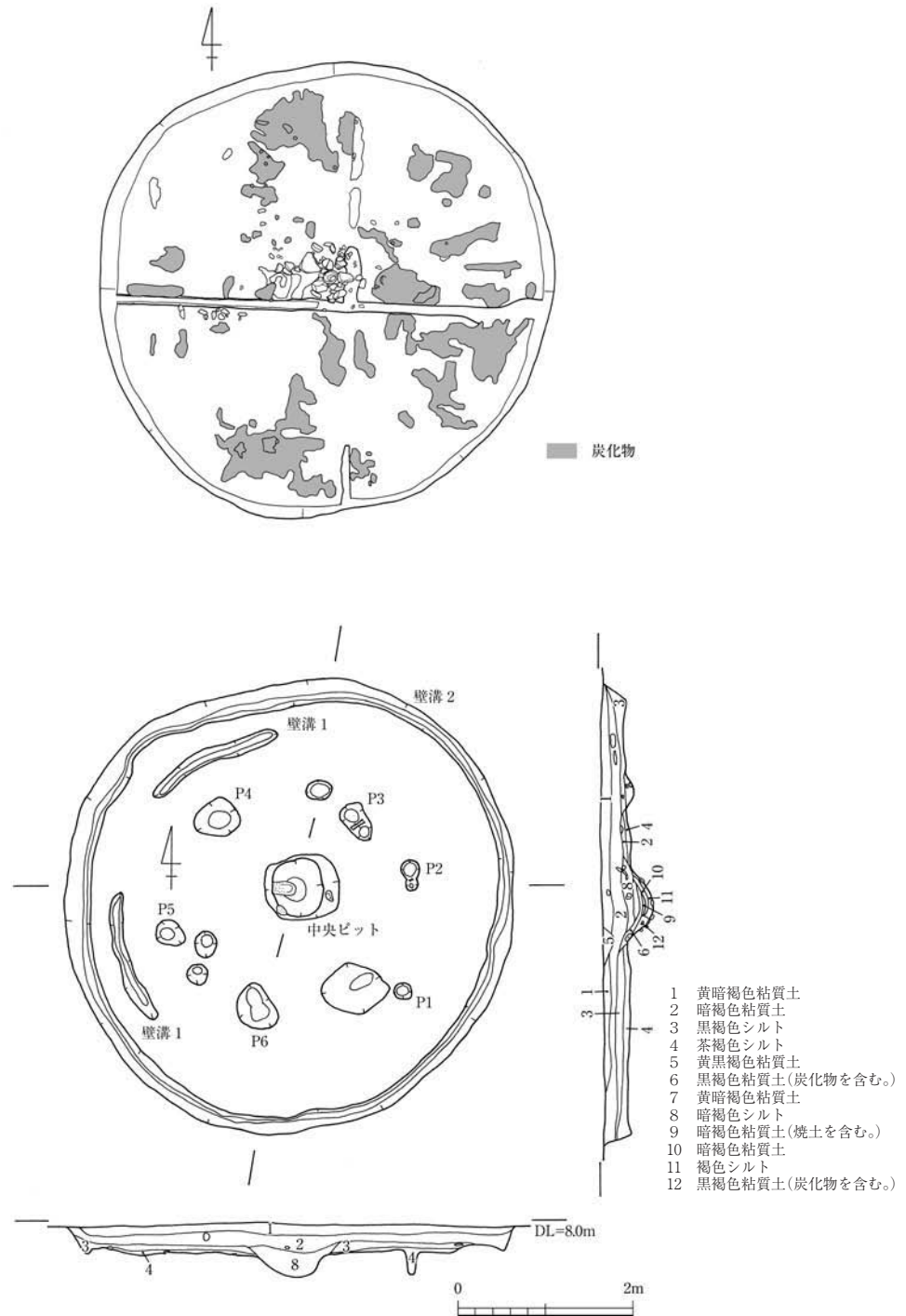
壁溝：数 2 壁溝 1 幅 16cm 深さ 2cm 壁溝 2 幅 20cm 深さ 2cm

出土遺物：弥生土器(甕、壺、鉢、ミニチュア土器)

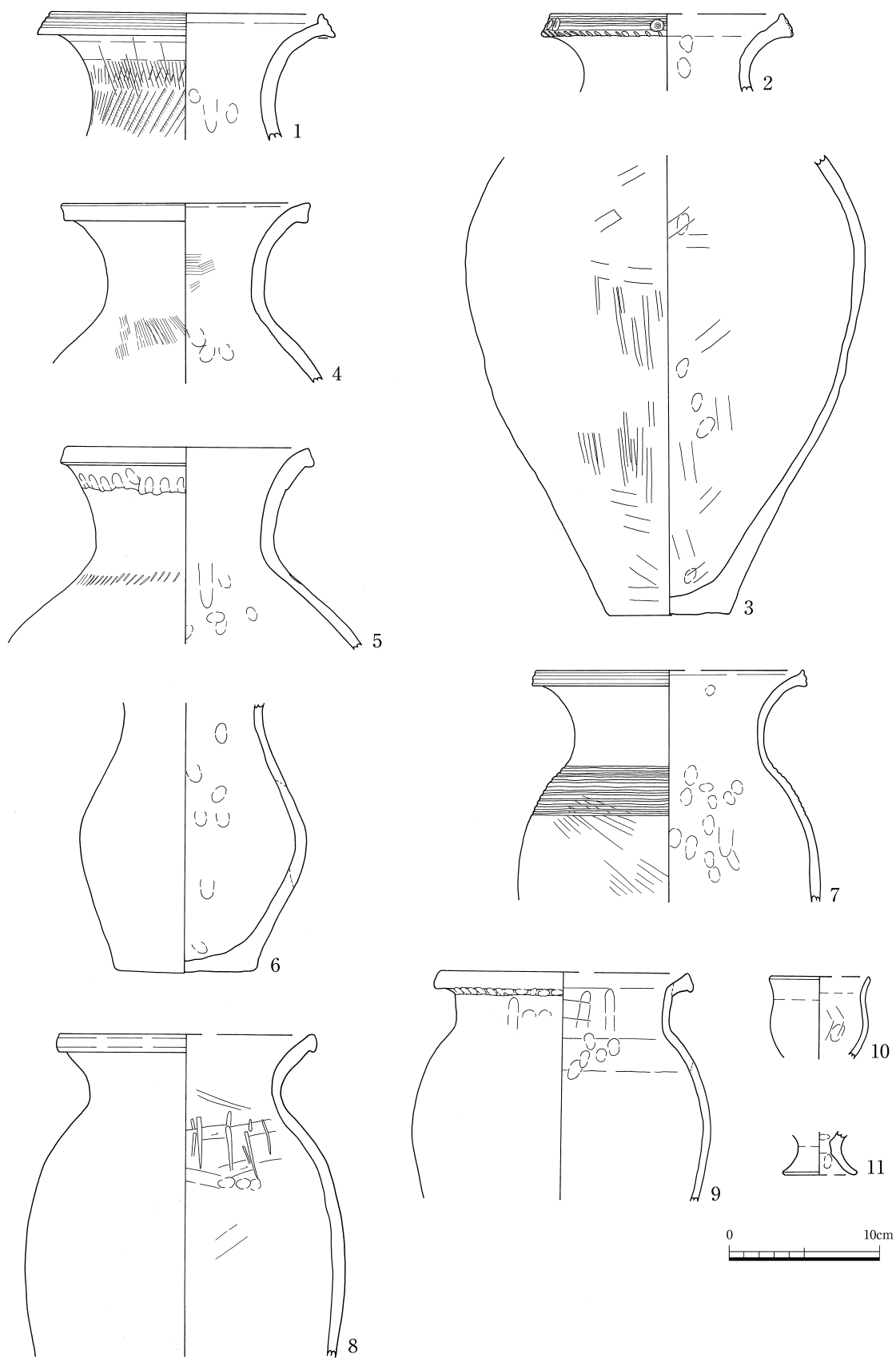
所見：調査区やや南寄りに位置する。径5.1mのやや小型の住居跡である。中央部には炉跡を検出しており、壁溝は2条検出している。壁溝1は全周せず、西側部分に部分的に残存しており、壁溝2は壁際を全周する。ピットは11基余り確認しているが、瓢箪型を呈し底面を2ヶ所有するものが多く、壁溝の数等からすると柱穴は余り移動することなく、拡張が行われた可能性がある。焼失住居で炭化材が多く出土している。

壺はすべて広口壺である。1・2は凹線文を施す。1は頸部に列点文を施す。2は凹線文を施した後、ドーナツ状の円形浮文を貼付する。口唇部下端に刻目を施す。5は粘土帯を貼付した痕跡が残存する。6はやや小型に属する。甕はすべて南四国型甕である。7は口唇部に凹線文を施すもので、凹線文系との折衷型式と考えられる。また、上胴部には櫛描直線文を施す。8は内面頸部付近には

ヘラケズリの痕跡が認められるが、それ以下には認められない。9は頸部が直立する。口縁部外面に粘土帯が貼付される。10はミニチュア土器である。球形の体部から緩やかに口縁部が外反する。11は脚部である。短く「ハ」の字状にひらく。

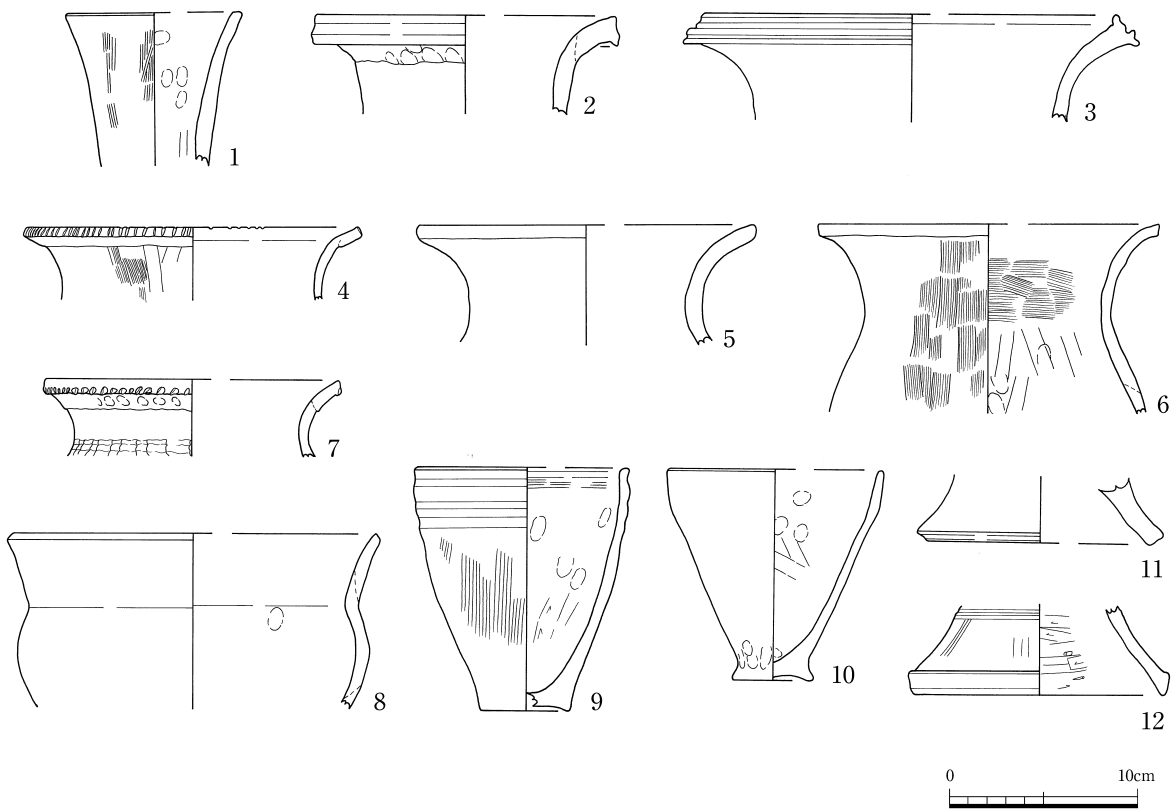
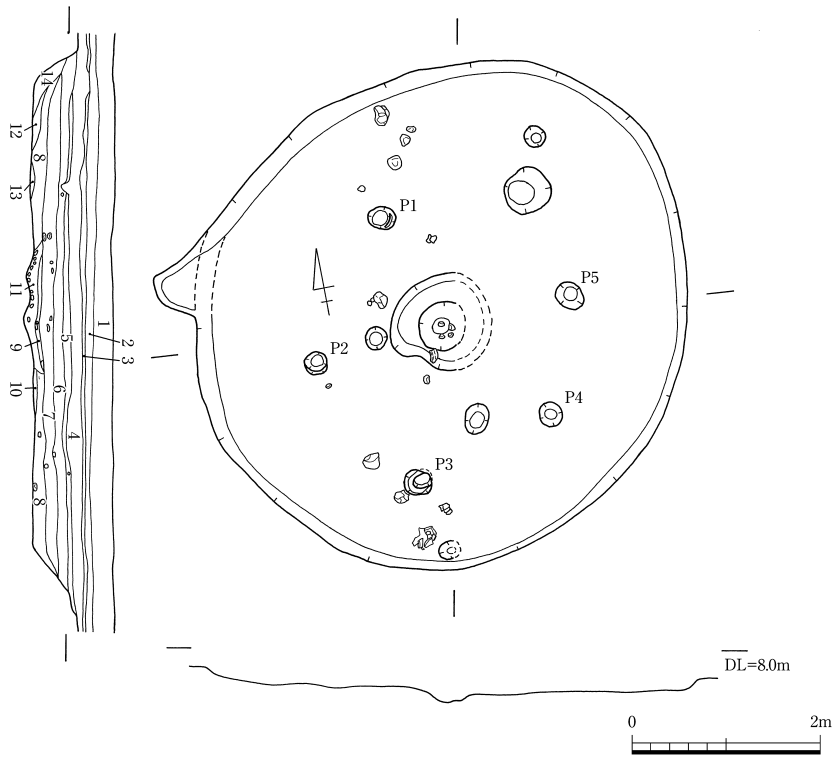


I1-2図 I1ST101 (1)



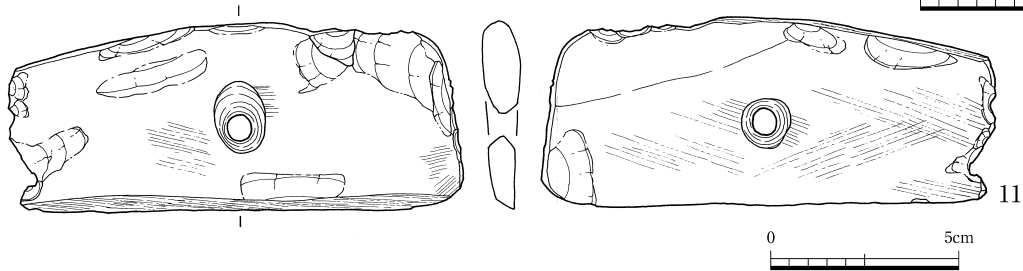
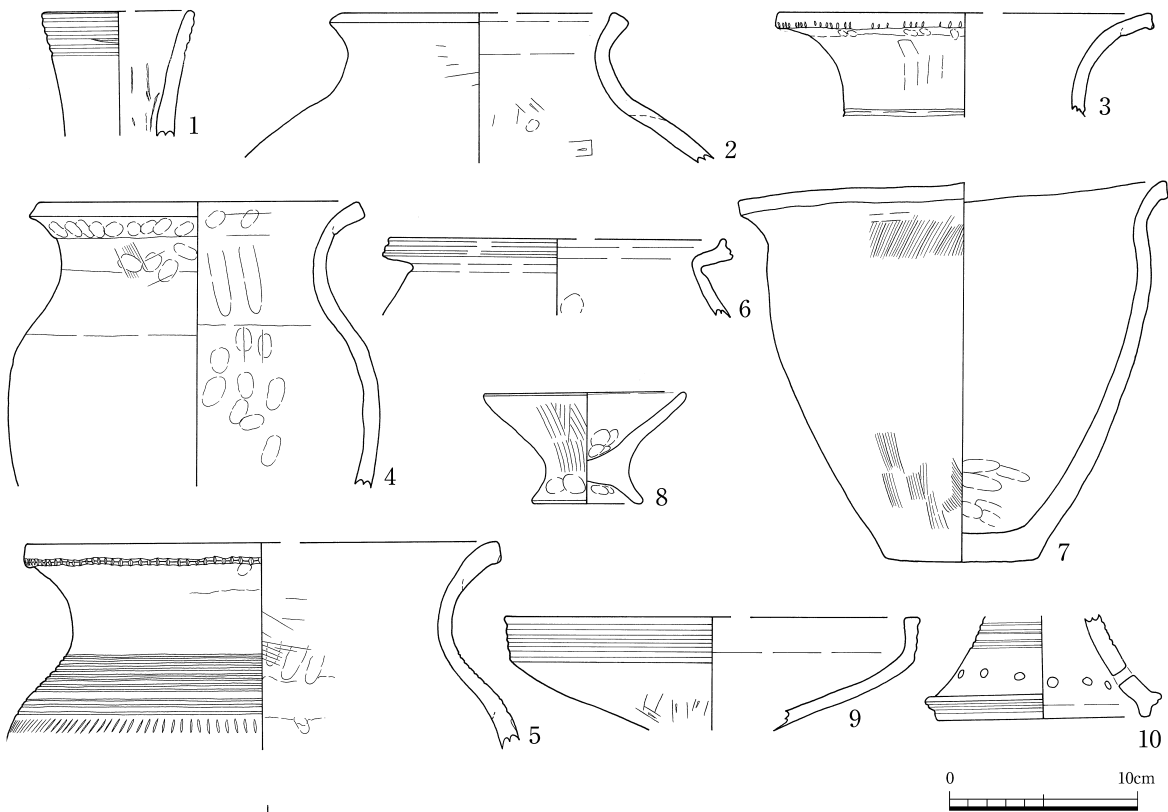
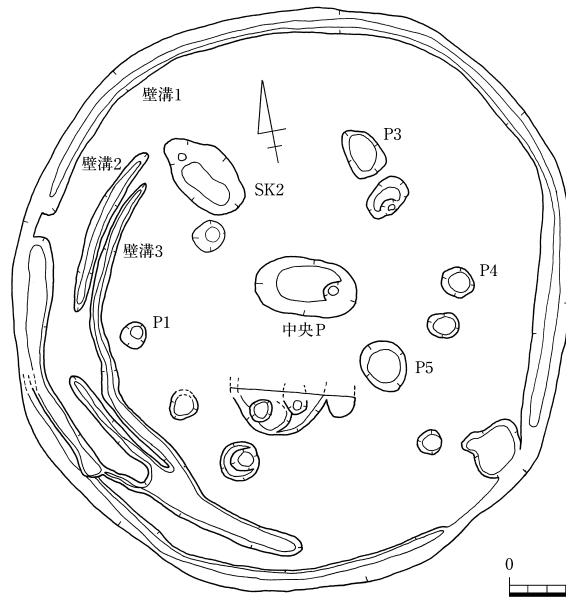
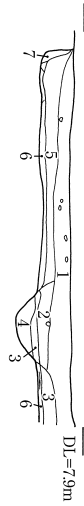
11-3图 I1ST101 (2)

- 1 耕作土・床土
- 2 明灰黄褐色シルト質粘土 (旧耕作土)
- 3 黒褐色シルト質粘土
- 4 黄褐色シルト質粘土
- 5 灰黄褐色粘土
- 6 黒褐色粘土
- 7 暗褐色シルト質粘土 (炭化物を含む。) I1ST102埋土
- 8 暗褐色シルト質粘土 (炭化物を多く含む。) I1ST102埋土
- 9 黒灰褐色粘土 (炭化物を多く含む。) I1ST102埋土
- 10 黒灰褐色粘土 (炭化物) I1ST102埋土
- 11 黒褐色粘土 (炭化物を多く含む。) I1ST102埋土
- 12 暗褐色粘土 (灰黄褐色シルトがフロッツ状に混ざる。) I1ST102埋土
- 13 暗褐色粘土 (灰黄褐色シルトがフロッツ状に混ざる。) I1ST102埋土
- 14 暗灰褐色粘土 (灰黄褐色シルトがフロッツ状に混ざる。) I1ST102埋土



I1-4 図 I1ST102

- 1 暗灰褐色シルト
- 2 灰褐色シルト (粘性強い。)
- 3 灰褐色粘土
- 4 明灰褐色粘土
- 5 暗褐色シルト
- 6 暗灰褐色粘土 (黄色・灰色粘土が織状に混じる。)
- 7 暗灰褐色粘土



11-5 図 I1ST103

## I1ST102 (I1-4 図)

時期：弥生中期末 形状：円形 主軸方向：—

規模：5m 深さ：0.11m 面積：19.6㎡

埋土：暗褐色粘質土

ピット：数11 主柱穴数 3 主柱穴 P1~3

床面：1面 貼床：無し 焼失：無し

中央ピット：形状 円形 規模 100cm 深さ 219cm 埋土 暗黒褐色粘土

壁溝：—

出土遺物：弥生土器(甕、壺、鉢、高杯)

所見：調査区東端中央部に位置し、東半分はI2区にあたる。径5.0mのやや小型の住居跡であり、中央部には炉跡を検出している。

1は細頸長頸壺である。口縁部は直線的にのび、口唇部は平坦面をなす。外面は縦位のヘラミガキ、内面はナデ調整である。また、内面にはしぼり目が認められる。2~5は広口壺である。2は粘土帯を貼付し、口唇部に2条の凹線文を巡らせる。3は口唇部を上下に拡張し、3条の凹線文を巡らせる。特に2条目の凹線文は強く施される。4は粘土帯を貼付させ、口唇部に刻目を施す。6は口縁部の外反度合が弱い。端部で大きくひらき、口唇部は面取りする。口縁部外面はタテハケ、内面はヨコハケ調整である。体部外面はタテハケ調整であり、内面には指ナデによる痕跡が明瞭に残る。7は頸部から口縁部の外反度合がやや強く、甕の可能性はある。粘土帯を貼付し、口唇部下端に刻目を施す。8~10は鉢である。鉢は口縁部が外反する。9・10は器高指数の高いタイプである。9は底部からやや内湾気味に立ち上がる。口縁部には3条の凹線文を施す。10は底部からややひらき気味にのびる。底端部を高台状に摘み出す。これらの他に実測図を掲載していないが、仁淀川流域産とみられる甕の底部が出土している。

## I1ST103 (I1-5 図)

時期：弥生中期末 形状：円形 主軸方向：—

規模：6m 深さ：0.4m 面積：28㎡

埋土：暗褐色シルト主体、下層に炭化物

ピット：数7以上 主柱穴数 5以上 主柱穴 P1~5

床面：1面 貼床：無し 焼失：無し

中央ピット：形状 楕円形 規模 105×65cm 深さ 35cm 埋土 淡褐色粘砂土、下層は炭化物層

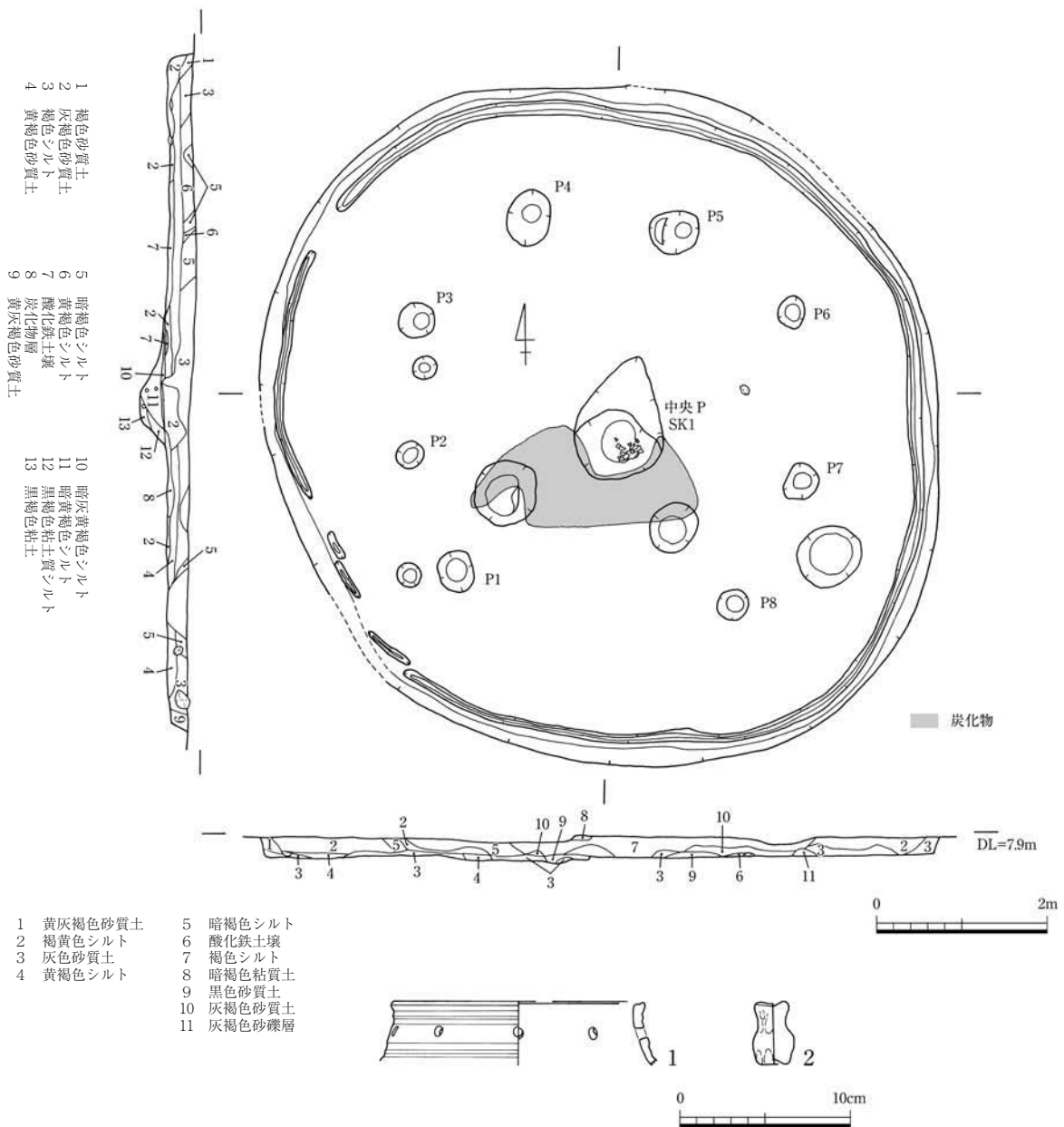
壁溝：数3 壁溝 1 幅 25cm 深さ 4cm、壁溝 2 幅 18cm 深さ 2、壁溝 3 幅 14cm 深さ 4cm

出土遺物：弥生土器(甕、壺、鉢、高杯、石包丁)

所見：調査区南端西側に位置し、N1区との境に接する。南側部分は調査区外へと広がる。中央部には楕円形の炉跡を検出しており、壁溝は3条検出しており、またピットの配列からすると1度の建て替えか拡張があったものと考えられる。壁溝1はほぼ全周しているものの、壁溝2、3は部分的な検出に留まる。柱穴は7以上あり、その中で主柱穴はP1~5と考えられる。深さはしっかりし

ており、床面から40cmを測るものが多い。

1は細頸長頸壺である。口縁部外面には凹線文を巡らす。2は短頸の広口壺である。口唇部は平坦面をなし、ごく僅かに拡張される。内面は頸部直下までヘラケズリ調整を施す。3~5は南四国型甕である。3は粘土帯を貼付し、口唇部下端に刻目を施す。頸部と胴部の境目付近に沈線を巡らせる。壺の可能性もあるが、外面に煤の付着が認められることから甕とした。4は頸部から口縁部にかけて緩やかに外反させ、口縁部に粘土帯を貼付する。胴部は無文である。内外面ともナデ調整である。5は口縁部に粘土帯を貼付し、下端を刻む。上胴部に櫛描直線文帯・列点文を施す。6は凹線文系の甕である。口唇部を拡張し、2条の凹線文を施す。内面には砂粒の移動痕跡が認められる。7・8は鉢である。7は平底から外上方に立ち上がり、口縁部は大きく外反する。口唇部は平坦面をなす。8は脚付き鉢である。脚部は短くひろがる。体部は直線的に大きくひろがり、端部はやや尖り気味



11-6 図 I1ST104



におさめる。9・10は高杯である。9は大きく緩やかにひらいた杯部から口縁部が直立し、端部は平坦面をなす。口縁部に4条の凹線文を巡らせる。杯部外面はヘラケズリ調整である。10は脚部であり、「ハ」の字状にひらく。端部を上下に拡張させ、凹線文を2条巡らせる。沈線文帯・円孔を配置する。内面はヘラケズリ調整である。11は磨製石包丁である。平面形は長方形を呈する。剥離面を部分的に残すものの、全面を研磨する。片刃である。孔はほぼ中央部に一穴穿たれる。

## I1ST104 (I1-6図)

時期：弥生中期末 形状：円形 主軸方向：—

規模：7.9m 深さ：0.26m 面積：49㎡

埋土：黄灰褐色砂質土主体

ピット：数10 主柱穴数 8? 主柱穴 P1~8

床面：1面 貼床：無し 焼失：無し

中央ピット：形状 不整形 規模 105cm 深さ 34cm 埋土 暗黄褐色シルト主体

壁溝：数1 幅 15cm 深さ 5cm

出土遺物：弥生土器(高杯、ミニチュア土器)

所見：調査区南寄り西端に位置する。N1区にまたがり検出されているが、本調査区の住居跡として報告する。本調査区内では最大規模の直径8m弱を測る。北側部分を攪乱、南側部分をSB103、またN1区SK117に部分的に壊されている。中央部にはほぼ円形だが、部分的には浅い落ち込みが伴う炉跡を検出している。柱穴は10基確認しているものの、8基が主柱穴の可能性の強いものである。壁溝は壁際からわずかに離れて、部分的に途切れるものの、ほぼ全周する。

1は無頸壺である。口唇部は面取り後、端部を肥厚させる。口縁部には5条の凹線文を施す。また、円孔を穿つ。2は手づくねのミニチュア土器である。壺形の模倣と推定される。

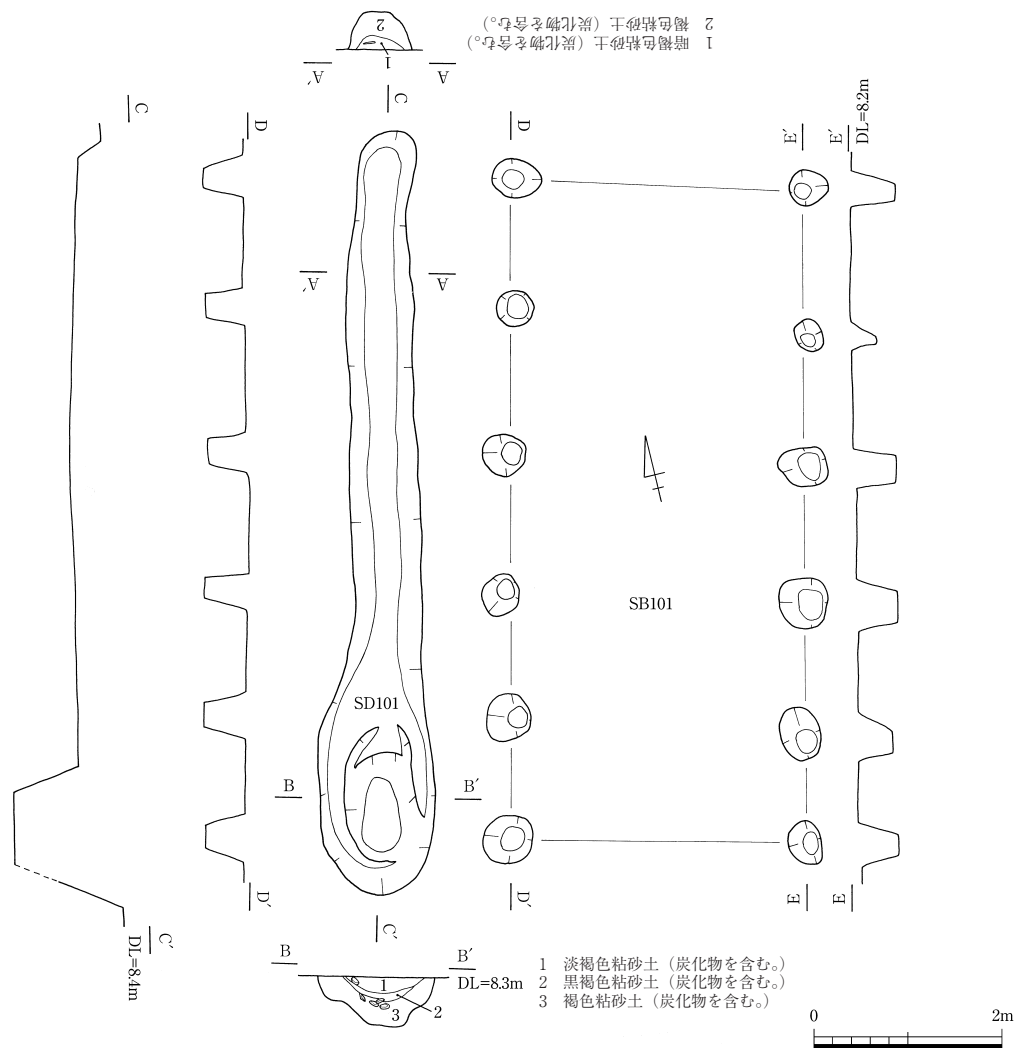
I1-2表 I1区弥生掘立柱建物跡一覧

| 遺構番号    | 規 模      |          | 柱間寸法<br>梁間×桁行(m) | 棟方向    | 付属施設  | 時 期       | 備 考 |
|---------|----------|----------|------------------|--------|-------|-----------|-----|
|         | 梁間×桁行(間) | 梁間×桁行(m) |                  |        |       |           |     |
| I1SB101 | 1×5      | 3.2×7    | 3.2×1.2          | N・18°E | SD101 | 中期末から後期初頭 |     |
| I1SB102 | 1×4      | 2×4.6    | 2×1.1            | N・86°E | SK113 | 中期末       |     |
| I1SB103 | 1×2      | 2.8×4    | 2.8×1.9          | N・83°W |       | 中期末?      |     |
| I1SB104 | 1×4      | 3.1×6    | 3.1×1.5          | N・42°E | SK101 | 中期末       |     |
| I1SB105 | 1×4      | 3.1×5.8  | 3.1×1.3          | N・79°E | SD103 | 中期末?      |     |
| I1SB106 | 1×2      | 2.4×3.8  | 2.4×1.8          | N・74°W | SK122 | 中期末から後期初頭 |     |
| I1SB107 | 1×       | 2.5×     | 2.5×(1.3)        | N・9°E  | SK121 | 中期末       |     |
| I1SB108 | 1×3      | 2×4.2    | 2×1.4            | N・20°E | SK116 | 中期末から後期初頭 |     |
| I1SB109 | 1×1      | 2.95×3.4 | 2.95×3.4         | N・14°E |       | 中期末?      |     |

## (2) 掘立柱建物跡

I1区では掘立柱建物跡は9棟検出している。本調査区での掘立柱建物跡の特徴は、溝状土坑が伴うものが多く認められる点である。遺構の分布はI1区は北側部分と南側部分に大きく分けることが可能である。しかしながら集落全体から見渡した場合には竪穴住居群から外れ、集落の西北部に溝状土坑を伴った掘立柱建物跡群としてひとまとめで取り扱うことができる。軸方向の違いから見ていくと大きく主軸を南北に取るもの、東西に取るものに分けることが可能である。南北方向に主軸を持つものは4棟、東西方向が4棟と同数である。規模からしてSB101が最大である。梁間は1間のもので占められており、桁行4間のものが3棟である。

付属施設として溝状土坑を伴うものが多く、SB103・109以外は全て軸方向の西側部分または北側部分に溝状土坑を伴うものである。SB106に伴うSK122以外は比較的しっかりした掘方を持つものであり、一定の規則性がある。しかしながら機能については不明である。



I1-7 図 I1SB101・SD101 (1)

I1SB101・SD101 (I1-7・8図)

時期：弥生中期末～後期初頭 棟方向：N-18°-E

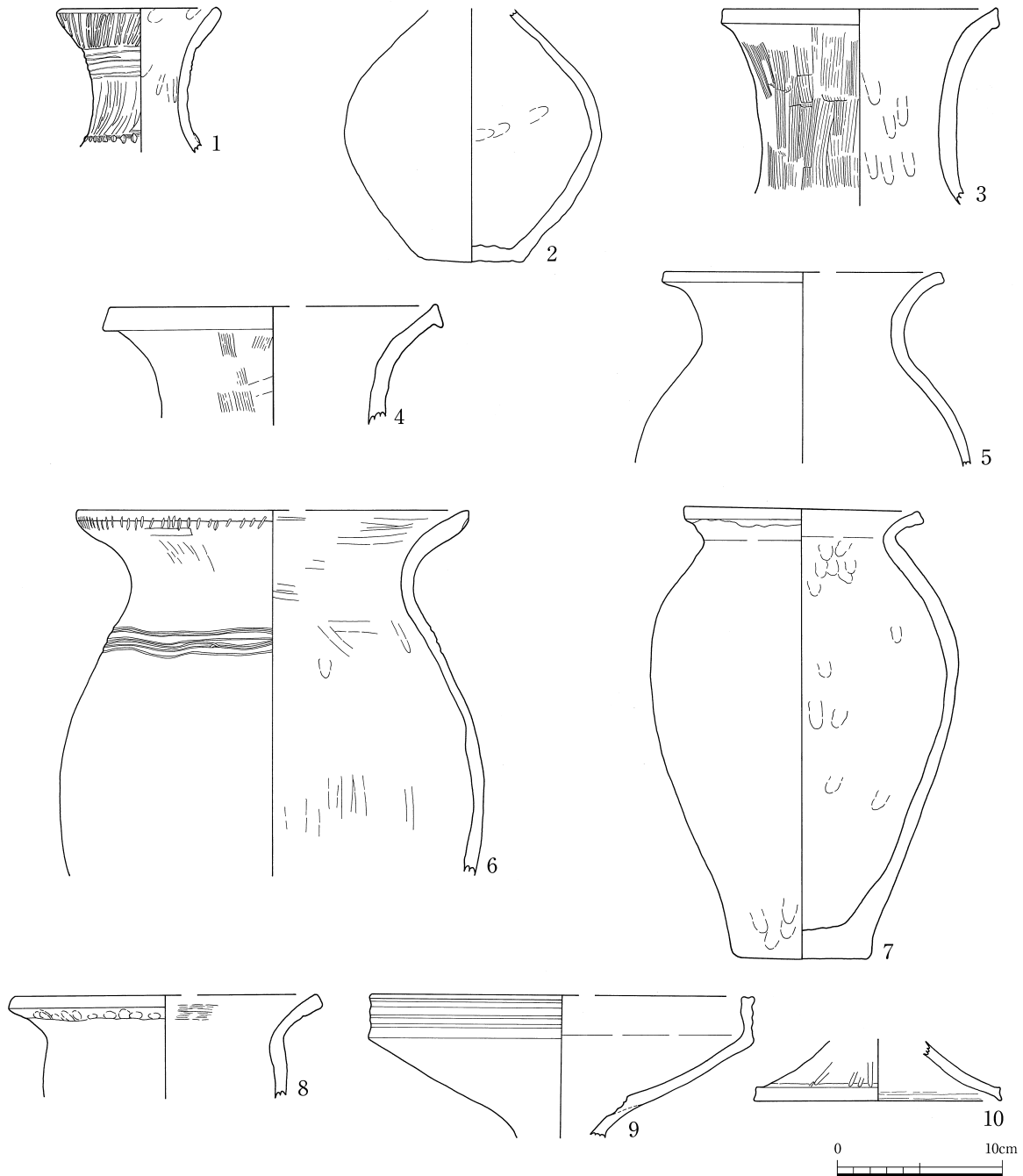
規模：梁間1×桁行5 梁間3.2m×桁行7m 面積：22.4㎡

柱間寸法：梁間3.2m 桁行1.2m

柱穴数：12 柱穴形：円形

性格：— 付属施設：土坑SD101

出土遺物：弥生土器(壺、甕、鉢、高杯、蓋)



I1-8図 I1SB101・SD101 (2)

**所見**：調査区西北隅に位置し、I2区拡張部に続く。溝状土坑のSD101と一対のものと考えられる。柱穴の大きさは径約50cm、深さ約40cmものが多く、掘方のしっかりしたもので占められている。遺物の出土は認められていない。

付帯施設のSD101はSB101と60cm離れて構築されており、規模は長さ8.1m、幅は中央部で0.7m、南側部分では膨らみを持ち土坑状に落ち込むために幅1.2mとなっている。深さは中央部分で44cmで横断面形態は逆台形である。南端の土坑状の落ち込み部分では1.16mと深く、また礫を中心とした遺物が纏まって出土している。

1は細頸長頸壺である。口縁部外面に刻目を施した粘土帯を貼付する。頸部には櫛描文・浮文を施す。内面はナデ調整である。3は長頸壺である。口縁部は緩やかに外反し、口唇部はヨコナデにより凹面状をなす。外面はタテハケ調整であり、内面はナデ調整である。4は広口壺である。口縁部は大きく外反し、口唇部を上下に拡張する。6は甕である。口縁部は肩部から緩やかに外反する。口唇部を尖らせ、下端に刻目を施す。肩部には2単位の櫛描文を施す。内外面ともナデ調整である。7は甕である。口縁部は「く」の字に外反させ、口唇部をヨコナデする。また、一部には粘土帯の貼付が認められる。体部は肩部に最大径を持ち、やや器高が高い。8は鉢である。口縁部は外反し、外面に粘土帯を貼付する。9は高杯である。杯部は大きくひらき、口縁部は直立する。端部はヨコナデにより僅かに拡張され、凹面をなす。外面には3条の凹線文が巡る。10は蓋である。「ハ」の字状に大きくひらき、端部は僅かに拡張される。外面は放射状にナデ調整が施される。

#### I1SB102・SK113 (II-9・10図)

**時期**：弥生中期末 **棟方向**：N -86° -E

**規模**：梁間1×桁行4 梁間2m×桁行4.6m **面積**：9.2㎡

**柱間寸法**：梁間2m 桁行1.1m

**柱穴数**：10 **柱穴形**：円形

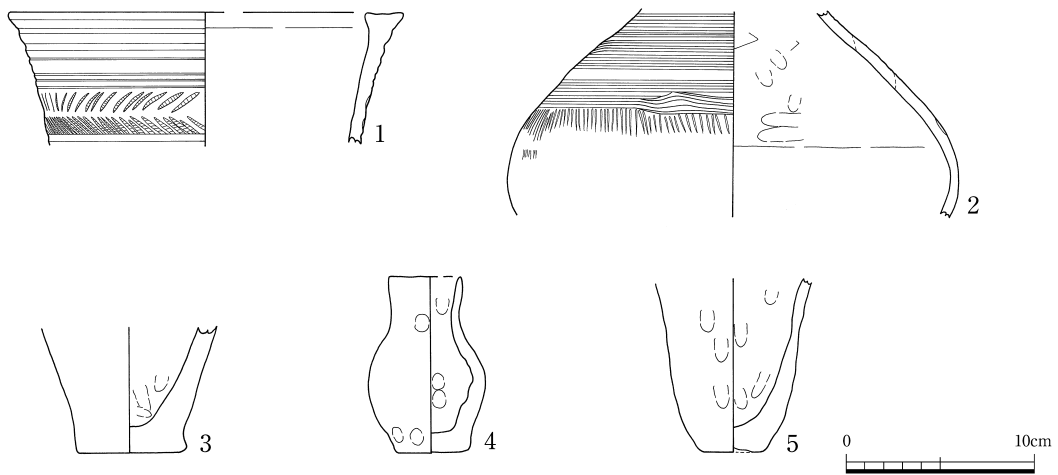
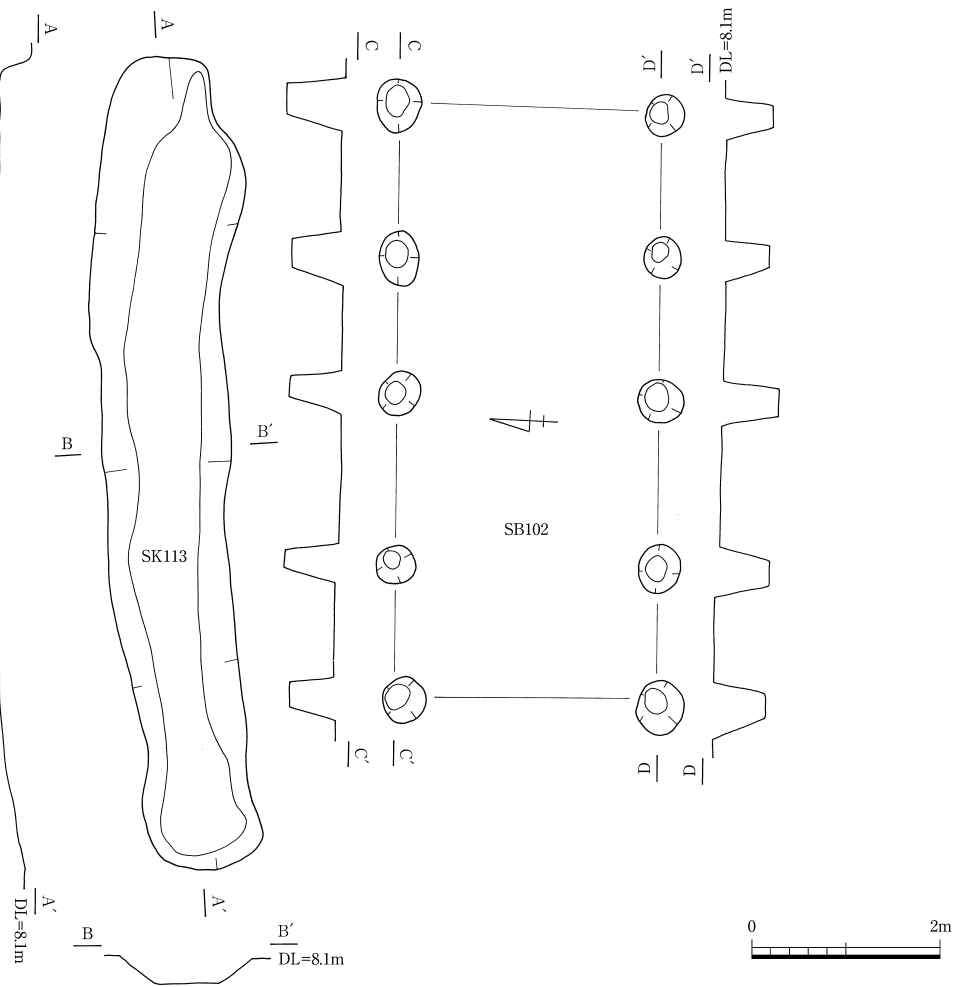
**性格**：一 **付属施設**：土坑SK113

**出土遺物**：弥生土器(壺、甕、鉢、高杯、ミニチュア土器、石包丁、打製石斧)

**所見**：調査区中央よりやや南寄りに位置する。溝状土坑のSK113は付帯施設と考えられる。軸はほぼ東西向きで径約35cm、深さ約50cmの柱穴で掘方のしっかりしたものである。西側部分には1基離れて柱穴が存在しており、棟持ち柱の可能性はある。遺物はP1037からミニチュア土器が出土している。

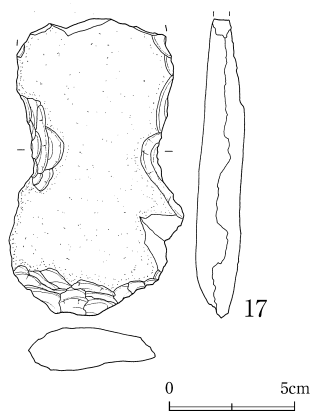
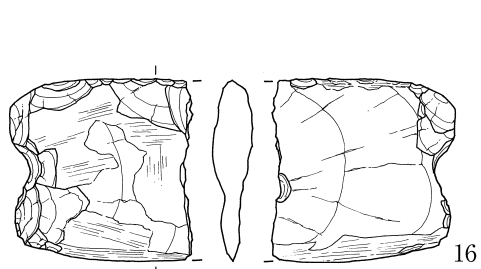
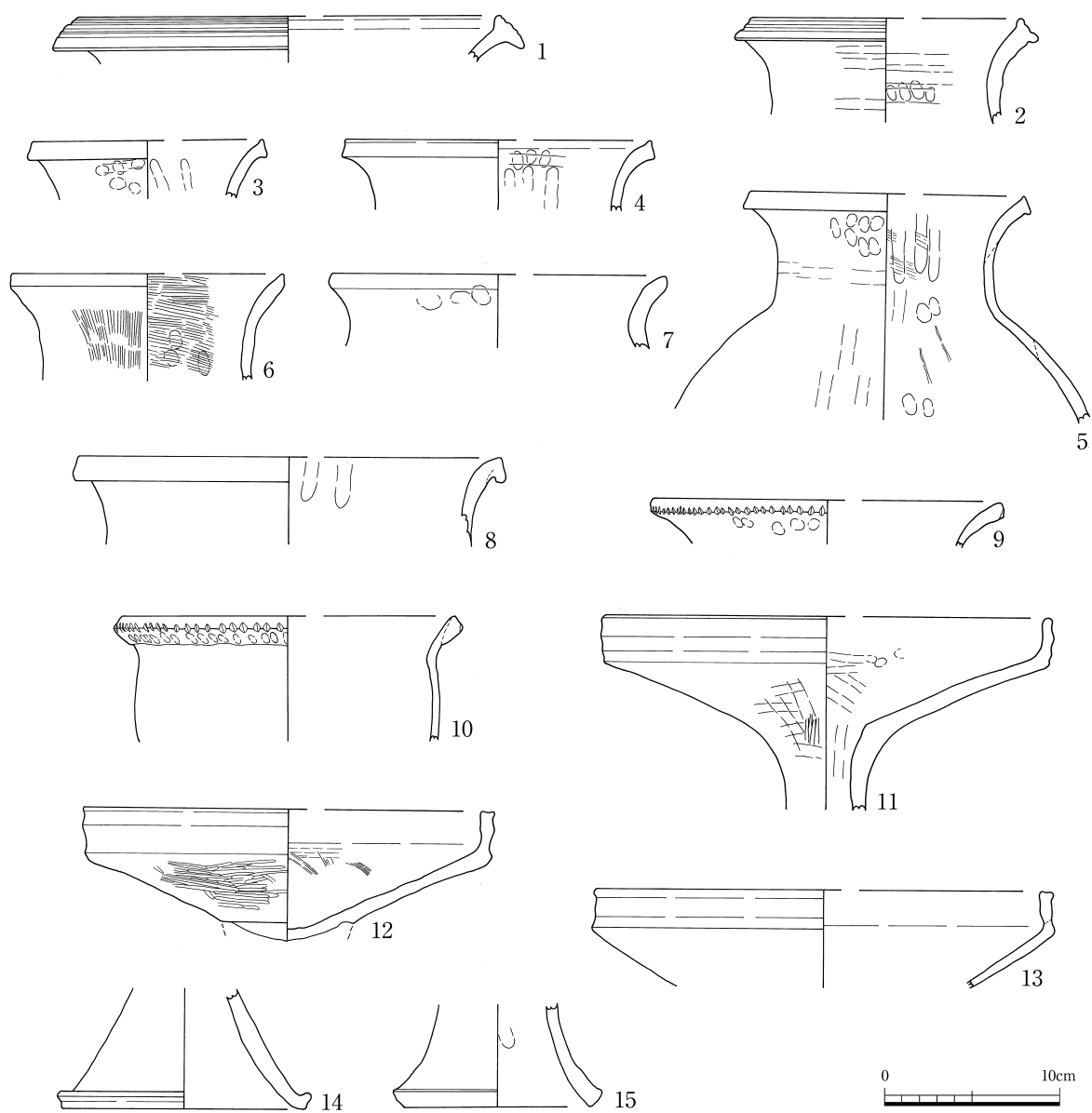
付帯施設である溝状土坑のSK113はSB101と1.1m程離れており、長さ6.2m、幅約1m、深さ中央部で約20cm、縦断面形態は舟底状を呈し東側部分は7cm程で浅くなる。

1は広口壺である。口縁部を上下に拡張し、4条の凹線文を巡らせる。2~8は外反度の弱い広口壺である。1の口縁部を上下に拡張し、1条の凹線文を施す。内外面はともにナデ調整である。2~5の口縁部は僅かに拡張する。口縁部は外面がナデ調整であり、内面はハケ調整及びナデ調整である。6の口唇部は面取りし、尖らせる。内外面ともハケ調整である。7は端部をやや肥厚させる。全体的に器壁が厚い。8は口縁部を下方に拡張する。9は甕である。口唇部は面取りし、下端に刻目を



I1SB102

I1-9 Ⅸ I1SB102・SK113 (1)



I1-10 Ⅹ I1SB102·SK113 (2)

施す。10は鉢である。口縁部は外反し、粘土帯を貼付する。口唇部は平坦面をなし、下端を刻む。粘土帯外面には指頭圧痕が認められる。11~15は高杯である。11~13は杯部であり、ともに直立する口縁部を持つ。いずれも外面には凹線文を巡らせる。12・13は口縁端部を拡張する。14・15は脚部であり、「ハ」の字にひらき端部を上方へ拡張する。16は打製石包丁である。長方形を呈していたものと推定され、端部に抉りがある。また、穿孔途中の孔が認められる。両面とも大部分は剥離面のままである。刃部は片刃である。

### I1SB103 (I1-11 図)

時期：弥生中期末？ 棟方向：N -83° -W

規模：梁間1×桁行2 梁間2.8m×桁行4m 面積：11.2㎡

柱間寸法：梁間2.8m 桁行1.9m

柱穴数：6 柱穴形：円形

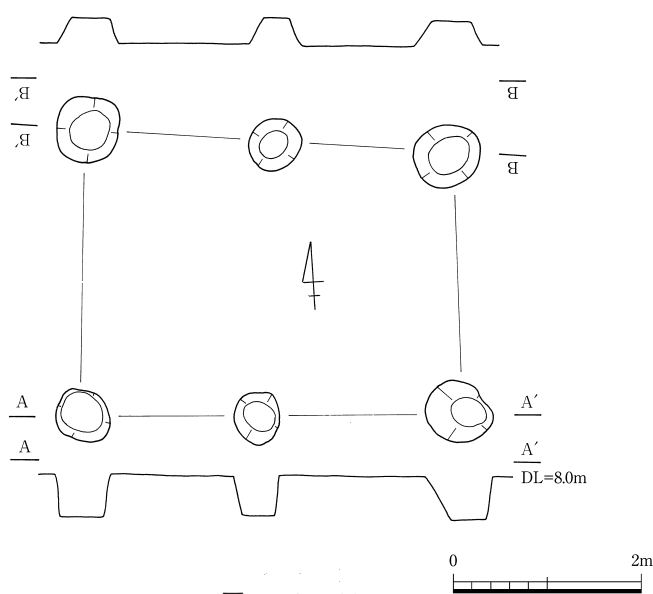
性格：— 付属施設：—

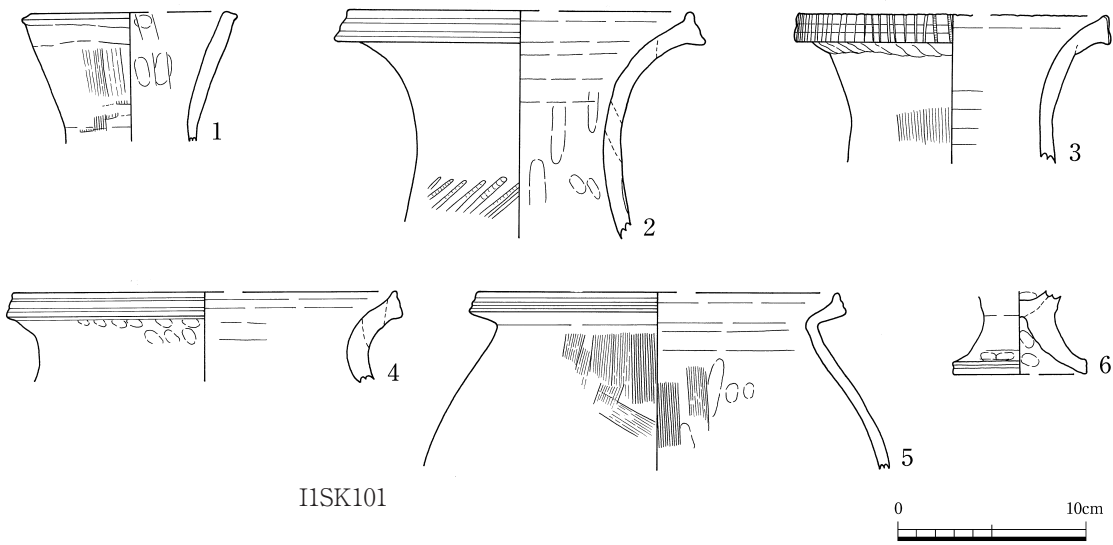
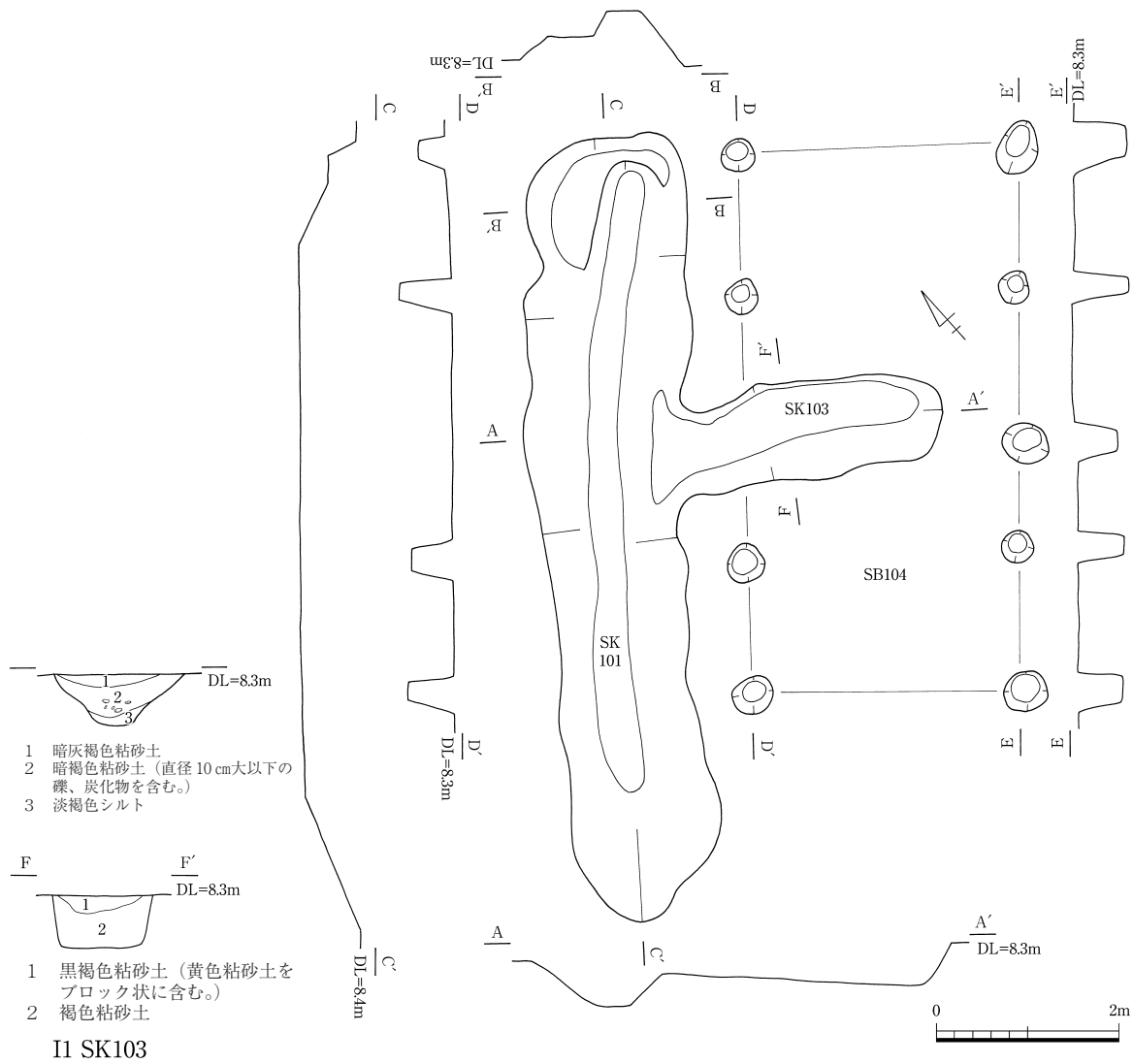
出土遺物：

所見：調査区南寄りに位置する。住居跡I1ST104を切って構築されている。I1ST104の床面に北列の柱穴は掘り込まれている。軸は東西に向き I1SB102とほぼ同一方向に向く。柱穴の規模は径約50cmから70cm、深さ45cm前後を測り、本調査区内では柱穴の大きさが最も大きく、また掘方もしっかりしたものである。他のSBでは溝状土坑が付随するものの本SBのみが溝状土坑を伴わないものである。

### I1SB104・SK101・SK103 (I1-12・13 図)

時期：弥生中期末 棟方向：N -42° -E





I1-12 図 I1SB104・SK101



規模：梁間1×桁行4 梁間3.1m×桁行6m 面積：18.6㎡

柱間寸法：梁間3.1m 桁行1.5m

柱穴数：9(10) 柱穴形：円形

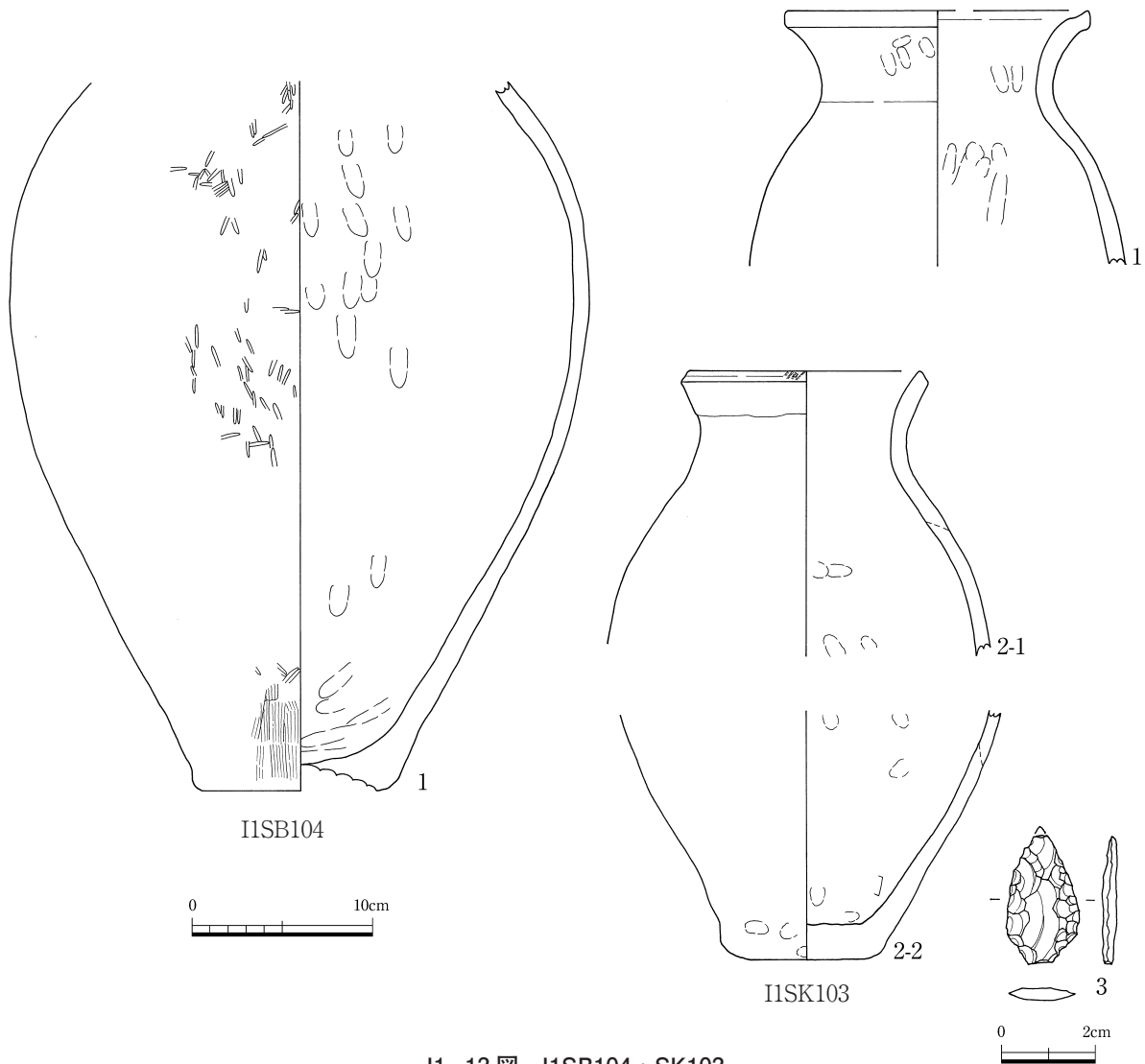
性格：— 付属施設：土坑SK101

出土遺物：弥生土器(壺、甕、壺、高杯)

所見：調査区の北側に位置し、溝状土坑のSK101は付帯施設と考えられる。軸は南北の方向で東に45°近く振っている。柱穴の規模は30cmから40cmで、深さ50cm前後のものが多い。西列の柱穴は1基はIISK103によって破壊されている。

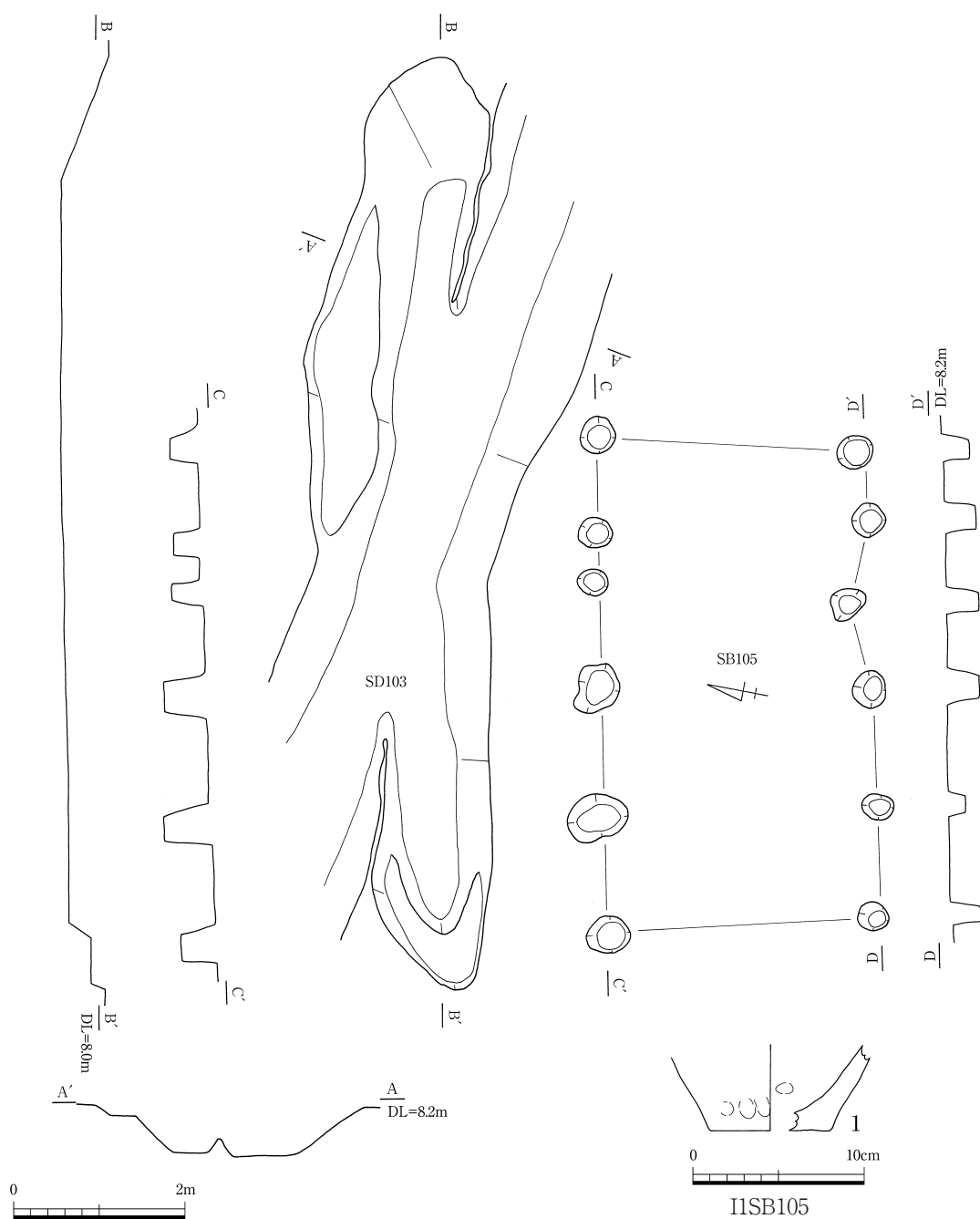
付帯施設である溝状土坑SK101はSB10から40cm程離れて構築されており、長さ8.3m、幅1.5から1.8mと広く、深さは北端で56cm、南端で41cmである。

1は細頸長頸壺である。口縁部は直線的にのび、口唇部は平坦面をなす。2・3は広口壺である。2は口唇部に凹線文、頸部に列点文を施す。3は粘土帯を貼付し、口唇部を僅かに拡張させ、ハケ状



I1-13 図 IISB104・SK103

原体により刻目を施す。4は短頸の広口壺である。口唇部を上下に拡張させる。下方拡張時の指頭  
 圧痕が残存する。口唇部には2条の凹線文が巡る。5は「く」の字口縁甕である。口縁部は強く屈曲させ、  
 口唇部を上方へ拡張する。口唇部には2条の凹線文が巡る。内面は口縁部から頸部直下までヨコナ  
 デ調整を施す。体部内面は明瞭なヘラケズリ痕跡を確認できない。6は脚部であり、「ハ」の字にひ  
 らく。端部はラフな面取りを施し、凹状を呈する部分がある。内外面はナデ調整である。分割成形  
 である。



11-14 図 I1SB105・SD103

## I1SB105・SD103 (I1-14図)

時期：弥生中期末 棟方向：N-79°-E

規模：梁間1×桁行4 梁間3.1m×桁行5.8m 面積：18㎡

柱間寸法：梁間3.1m 桁行1.3m

柱穴数：10 柱穴形：円形

性格：— 付属施設：土坑SD103

出土遺物：弥生土器(底部)

所見：調査区北寄りに位置し、溝状土坑SD103は付帯施設と考えられる。軸は東西方向で周辺域では同一軸方向をとる掘立柱建物跡はみられない。やや離れたSB102が同一方向を取る。またSK108が本掘立柱建物跡の南側に同一方向で並んでおり、付帯施設の可能性があるものの、やや離れて位置していることから判然としない。柱穴の大きさはややばらつきがあり、小さなもので径32cm、大きなもので60cmを測る。深さは30から40cmのものが大半である。

付帯施設と考えられるSD103はSB105と1m程離れ北側に位置する。長さ10.8m、幅約2m、深さ40cmと溝状土坑としては大型の分類に含まれる。SD102に切られる。

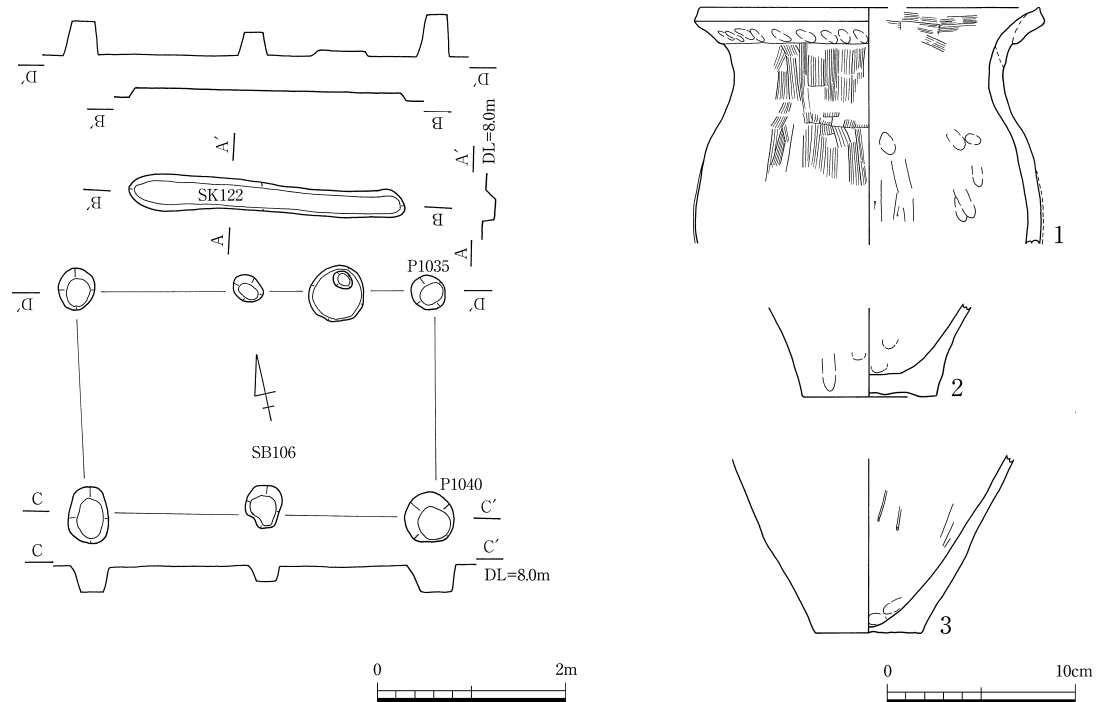
## I1SB106・SK122 (I1-15図)

時期：弥生中期末 棟方向：N-74°-W

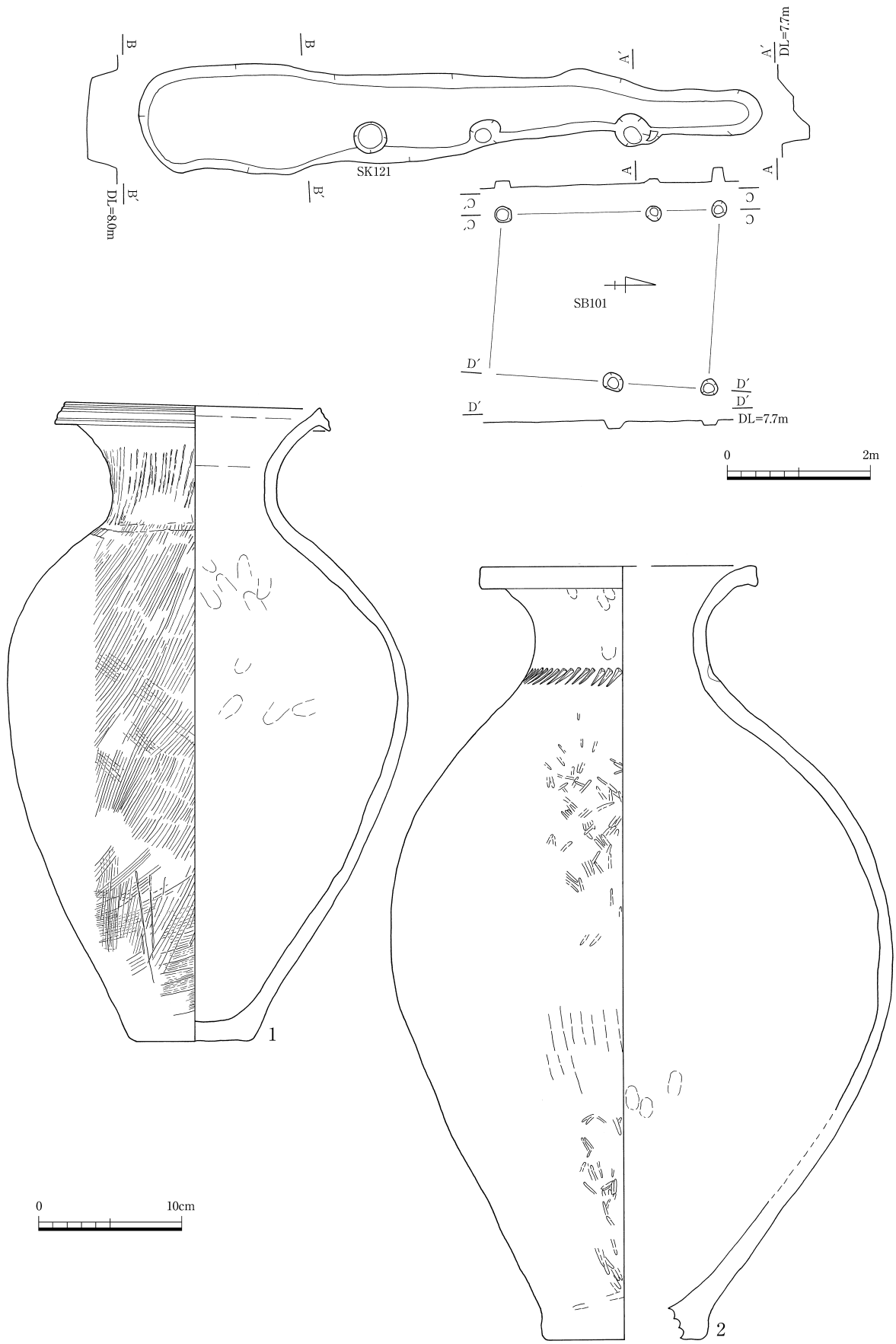
規模：梁間1×桁行2 梁間2.4m×桁行3.8m 面積：9.1㎡

柱間寸法：梁間2.4m 桁行1.8m

柱穴数：6 柱穴形：円形



I1-15図 I1SB106・SK122



I1-16 Ⅸ I1SB107·SK121 (1)

性格：— 付属施設：溝

出土遺物：弥生土器(甕)

所見：調査区南側に位置し、小型の溝状土坑SK122は付帯施設と考えられる。軸は東西方向でSB103とほぼ同一方向を取る。柱穴の大きさは小さいもので34cm、大きなもので54cmを測り、深さは50cmを越えるものもある。

付帯施設のSK122は溝状土坑を呈するものの、長さ2.9m、幅3.5cm、深さ10cmと小型のものである。

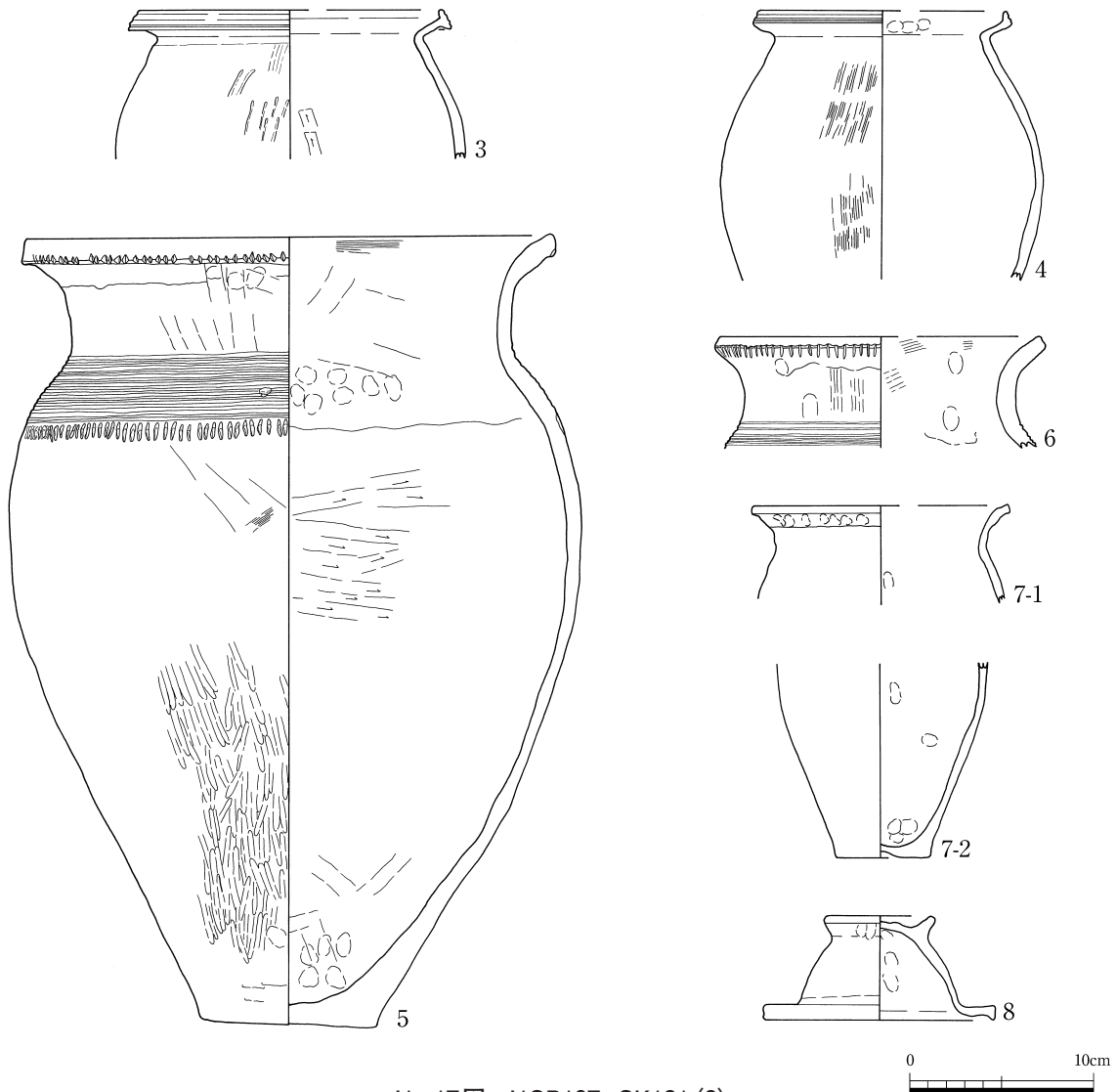
I1SB107・SK121 (I1-16・17図)

時期：弥生中期末 棟方向：N -9° -E

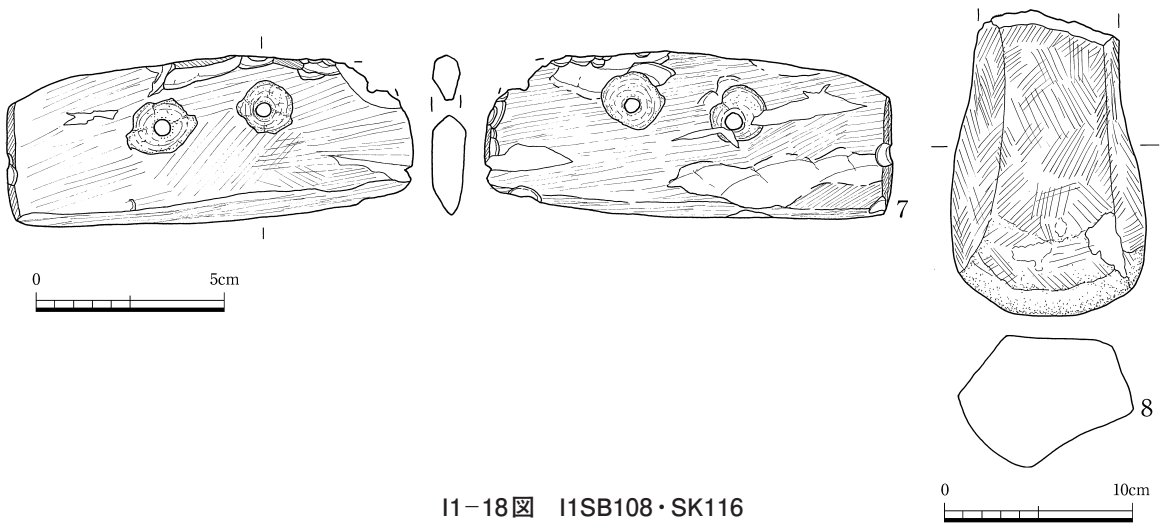
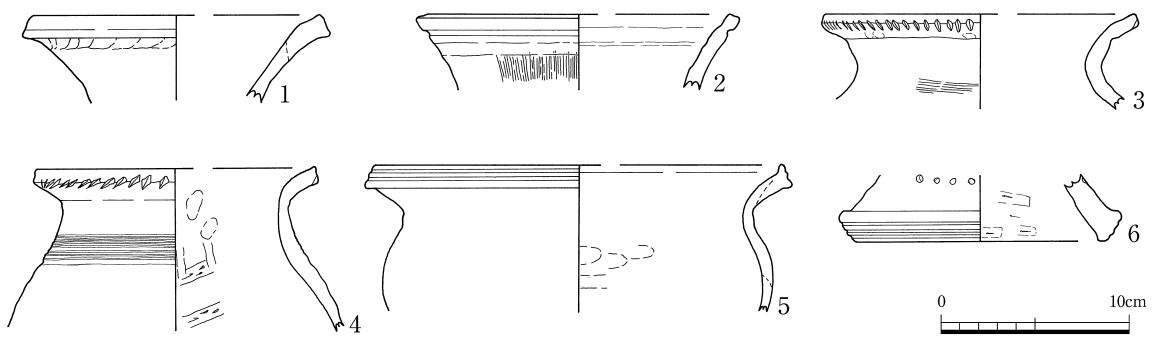
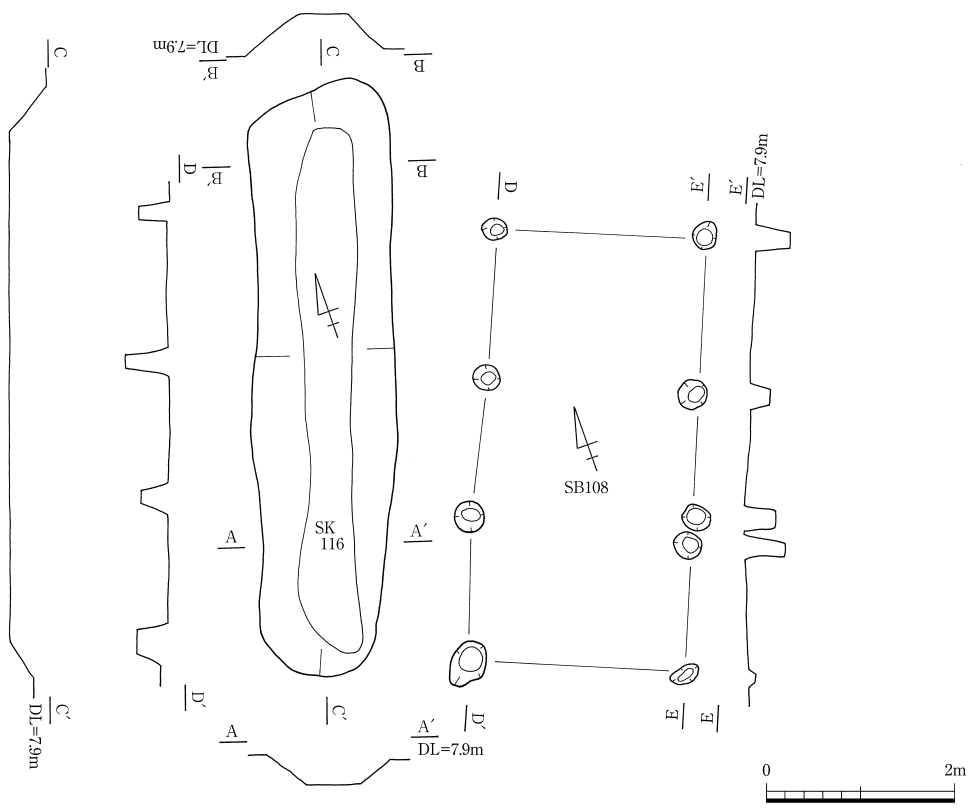
規模：梁間1×桁行— 梁間2.5m×桁行— 面積：—

柱間寸法：梁間2.5m 桁行(1.3)m

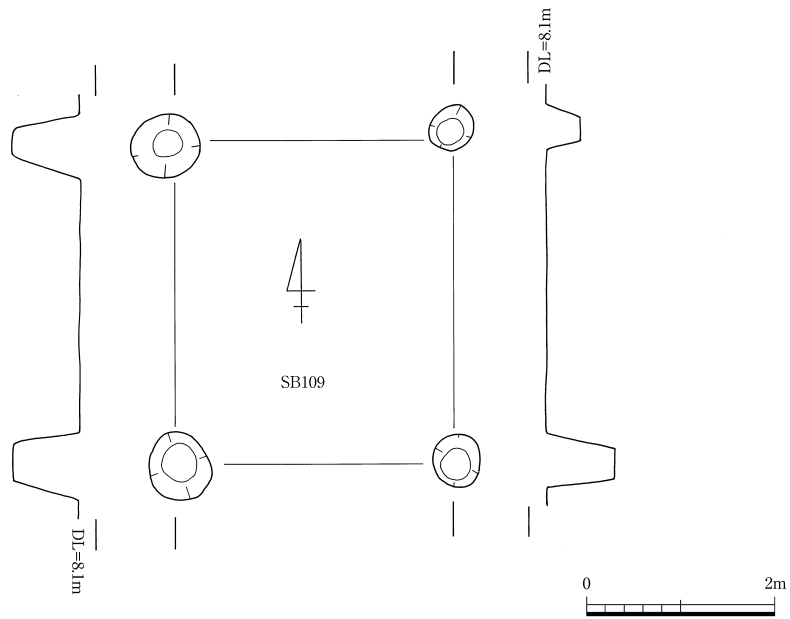
柱穴数：(5) 柱穴形：円形



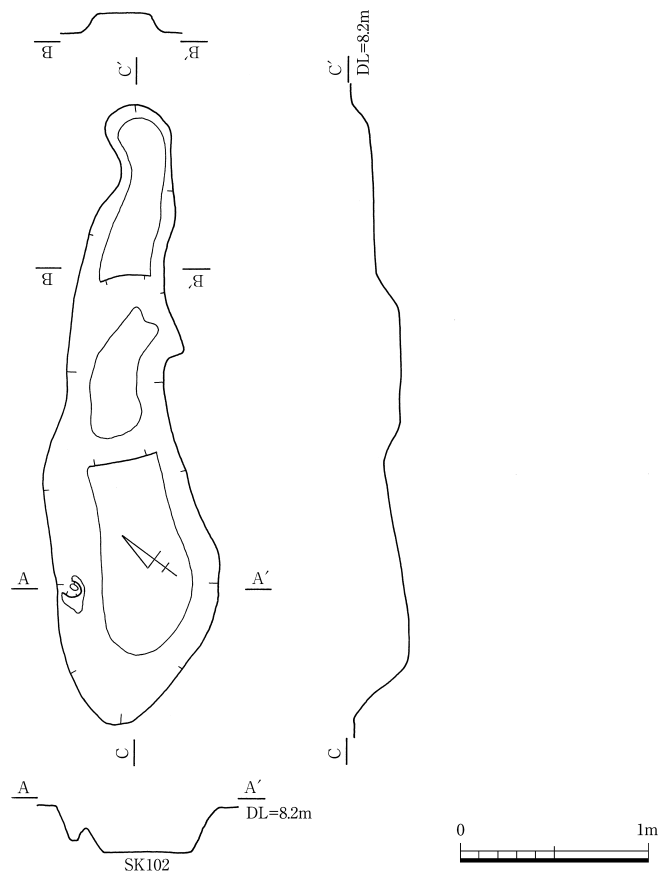
I1-17図 I1SB107・SK121 (2)



11-18 Ⅹ I1SB108 · SK116



I1-19 図 I1SB109



I1-20 図 I1SK102 (1)

**性格**：— 付属施設；土坑SK121

**出土遺物**；弥生土器(壺、甕、蓋)

**所見**；調査区南端から南側の調査区I-3③区にわたって検出した。柱穴の配列は不規則な状態である。検出した柱穴は径20~25cm、深さ10cm弱の小型の柱穴である。

付帯施設と考えられる溝状土坑のSK121は90cm離れて東側に位置し、長さ8.7m、幅1.2~1.5m、深さ38cm、検出面の低いところでは20cm弱である。

1・2は広口壺である。体部は最大径を肩部に持つ卵倒形を呈する。口縁部を拡張し、凹線文を巡らせる。1の頸部には刻目、2の頸部には列点文をそれぞれ施す。外面調整は1がハケ調整であり、2がヘラミガキ調整である。3~7は甕である。3・4は口縁部を拡張し、凹線文を巡らせる。外面はヘラミガキ調整であり、内面下半はヘラケズリ調整である。5は卵倒形の体部から口縁部は緩やかに外反する。口縁端部は面取りし、下端に刻目を施す。肩部には櫛描直線文・列点文を施す。内面肩部に横位のヘラケズリ調整が認められるが、一部はナデ消される。6は甕である。口縁部には扁平な粘土帯を貼付する。外底面は上げ底状に窪む。8は蓋である。つまみは外方に立ち上がり、輪状を呈する。体部はやや内湾気味にひろがり、口縁部は水平におおきくひろく。口縁端部を拡張する。

#### I1SB108・SK116 (I1-18図)

**時期**；弥生中期末~後期初頭 **棟方向**；N-20°-E

**規模**；梁間1×桁行3 梁間2m×桁行4.2m **面積**；8.4㎡

**柱間寸法**；梁間2m 桁行1.4m

**柱穴数**；8 **柱穴形**；円形

**性格**；— 付属施設；溝

**出土遺物**；弥生土器(甕、壺、鉢、高杯)、石包丁、砥石

**所見**；調査区南寄りに位置し、溝状土坑SK116は付帯施設と考えられる。軸は南北方向を向く。柱穴は径30cm弱のものが多く、深さ20~30cmのものである。

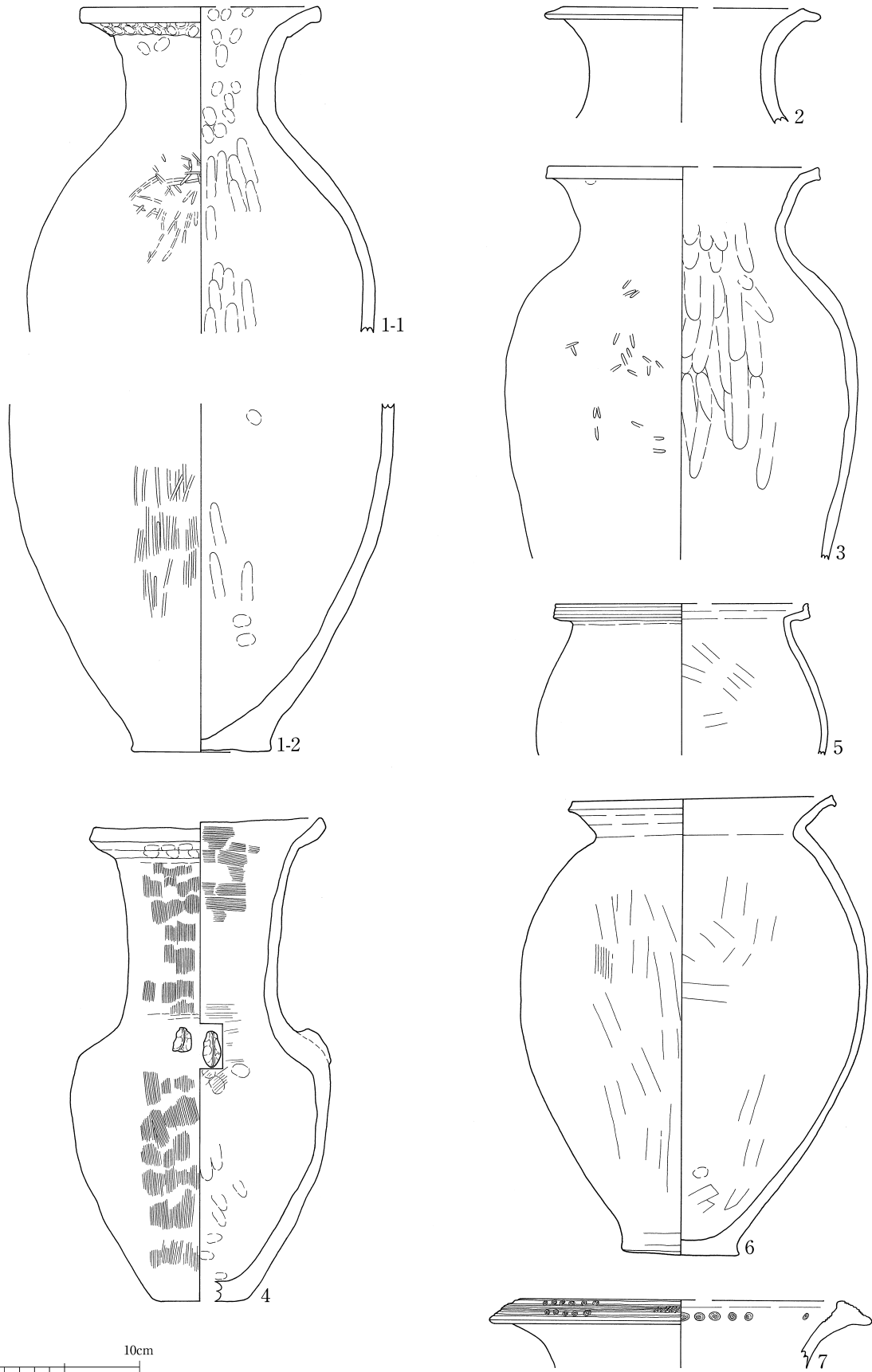
付帯施設のSK116は80cm程離れて西側部に位置し、長さ5.8m、幅約1.4m、深さ30~40cm弱のもので断面U字状のものである。

1は広口壺である。粘土帯を貼付し、口縁部を拡張する。口唇部に凹線文を巡らせる。2は直口壺である。口唇部は平坦面をなす。口縁部外面には凹線文を2条施す。3・4は甕である。粘土帯貼付し、下端に刻目を施す。肩部に櫛描文を巡らす。4の内面は頸部直下までヘラケズリ調整を施す。5は鉢である。口縁部は外反し、口唇部を拡張する。口唇部に2条の凹線文を施す。体部内面はヘラケズリ調整である。6は高杯の脚部である。端部を拡張し、凹線文を3条施す。外面に刺突文を巡らす。内面はヘラケズリ調整を施す。7は磨製石包丁である。穿孔は両面から敲打後錐揉みで穿孔する。

#### I1SB109 (I1-19図)

**時期**；弥生中期末? **棟方向**；N-14°-E





I1-21 Ⅹ I1SK102 (2)

規模：梁間1×桁行1 梁間2.95m×桁行3.4m 面積：10.0㎡

柱間寸法：梁間3.1m 桁行1.5m

柱穴数：4 柱穴形：円形

性格：— 付属施設：—

出土遺物：—

所見：調査区の東端部中央付近で検出した。東側に隣接するI2区にまたがる。梁間1×桁行1の規模の小さな掘立柱建物であり、溝状土坑等の付属施設も伴わない。柱穴は直径50~70cmである。

### (3) 土坑

上述のように、掘立柱建物に伴う土坑が多いことが当調査区の特徴となっている。これらの土坑はいずれも平面形態は溝状を呈する。この項では、掘立柱建物に伴う土坑以外について述べる。竪穴住居跡等の遺構同様、調査区中央部にはあまり分布せず、調査区の南北に分布する傾向が認められる。

I1-3表 I1区弥生土坑・溝一覧

| 遺構名     | 長径×短径×深さ(m)      | 平面形  | 断面形 | 主軸方向     | 付属遺構 | 時期          | 備考 |
|---------|------------------|------|-----|----------|------|-------------|----|
| I1SK102 | 6.47×1.62×0.58   | 溝状   | 箱形  | N・47°・E  |      | 弥生中期末から後期初頭 |    |
| I1SK103 | 1.40以上×0.56×0.45 | 溝状   |     | N・127°・E |      | 弥生中期末       |    |
| I1SK105 | 3.70×1.42×0.44   | 長楕円形 | U字状 | N・90°・E  |      | 弥生中期末       |    |
| I1SK106 | 1.02×0.53×0.12   | 溝状   |     | N・64°・E  |      | 弥生中期から後期    |    |
| I1SK107 | 1.93×0.53×0.20   | 溝状   | U字状 | N・17°・E  |      | 弥生中期末       |    |
| I1SK108 | 5.53×0.60×0.21   | 溝状   | 箱形  | N・70°・E  |      | 弥生中期末       |    |
| I1SK110 | 3.34×1.78×0.06   | 不整形  | 皿状  | N・87°・E  |      | 弥生中期から後期    |    |
| I1SK111 | 2.69×1.36×0.21   | 不整形  | 皿状  | N・83°・E  |      | 弥生中期から後期    |    |
| I1SK112 | 4.20×0.52×0.18   | 溝状   | 皿状  | N・21°・E  |      | 弥生中期末       |    |
| I1SK114 | 0.90×0.91×0.53   | 円形   | レ状  |          |      | 弥生中期末       |    |
| I1SK115 | 3.74×0.88×0.38   | 溝状   | U字状 | N・14°・E  |      | 弥生中期から後期    |    |
| I1SK117 | 1.14×1.24×0.22   | 不整形  | 箱形  | N・10°・E  |      | 弥生中期末       |    |
| I1SK120 | 1.97×0.47×0.06   | 溝状   | 箱形  | N・32°・E  |      | 弥生中期から後期    |    |
| I1SK123 | 1.90以上×0.62×0.05 | 溝状   |     | N・114°・E |      | 弥生中期から後期    |    |
| I1SK124 | 1.90以上×1.13×0.24 | 溝状   | U字状 | N・12°・E  |      | 弥生中期末       |    |
| I1SK126 | 1.90×1.10以上×0.46 | 不整形  | 箱形  | N・32°・E  |      | 弥生中期から後期    |    |
| I1SK127 | 2.71×0.60×0.16   | 溝状   |     | N・42°・E  |      | 弥生中期から後期    |    |
| I1SD105 | 6.50以上×1.79×0.22 | 溝状   | 皿状  | N・46°・E  |      | 弥生中期末       |    |
| N1SD105 | 6.16×0.84×0.16   | 溝状   | 箱形  | N・28°・E  |      | 弥生中期から後期    |    |

I1SK102 (I1-20・21図)

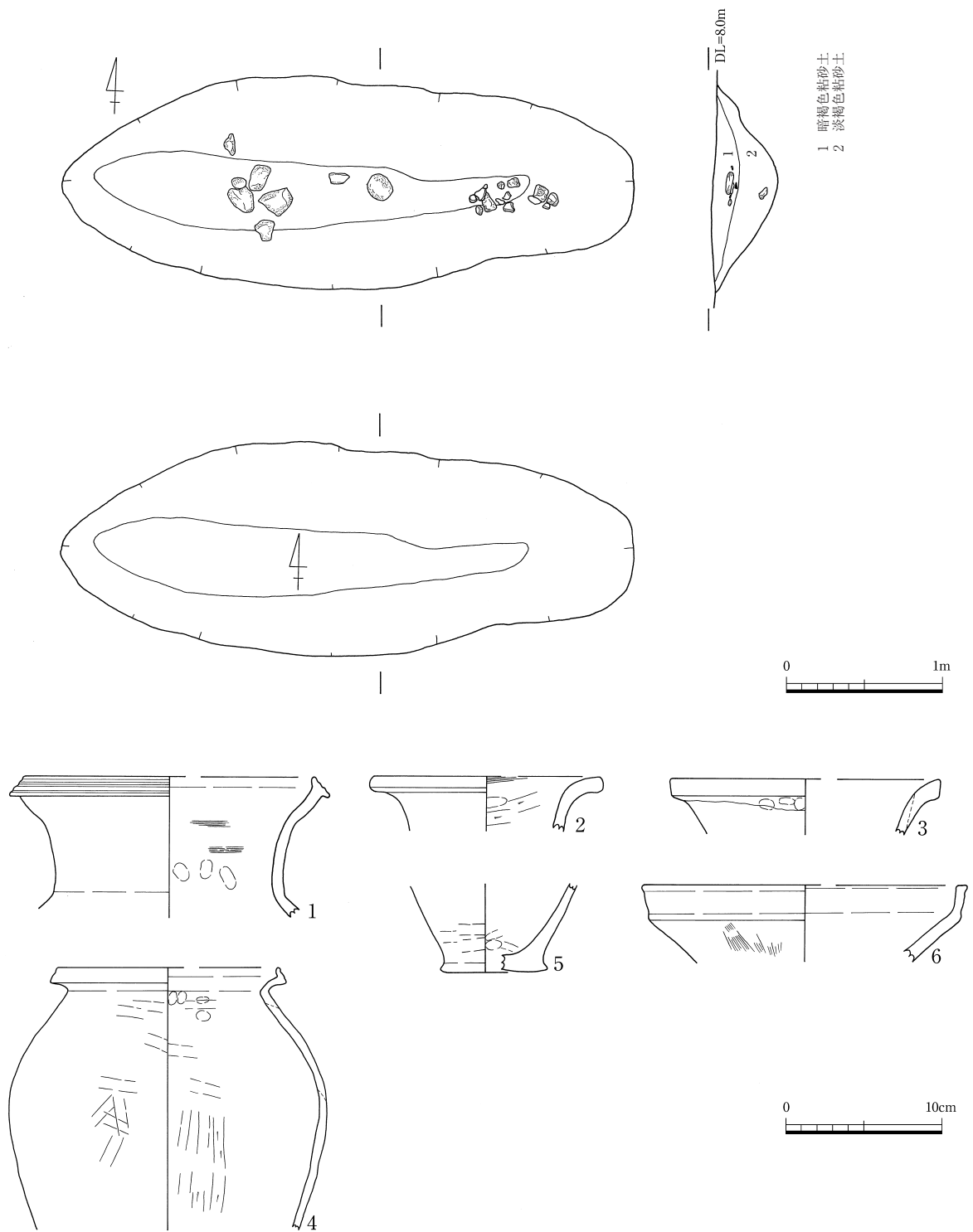
時期：弥生後期初頭 形状：溝状 主軸方向：N-47°-E

規模：6.47×1.62m 深さ：0.58m 断面形態：箱形

埋土：暗褐色粘質土・褐色砂質土など

付属遺構：— 機能：—

出土遺物：弥生土器(壺、甕、器台)



I1-22 図 I1SK105

**所見**：調査区北東部で検出した。

1~3は広口壺である。1は上胴部に最大径を持つ倒卵形を呈し、口縁部は粘土帯を貼付する。粘土帯には指頭圧痕が2段にわたり認められ、口唇部は平坦面をなす。胴部外面はヘラケズリ調整であり、内面はナデ調整である。2は口縁部を摘み出す。3の口縁部は大きくひらき、端部は面取りされる。体部外面に砂粒の移動痕跡が認められる。内面上胴部はナデの痕跡が明瞭に認められる。全体的に少し歪み、器面は凹凸があり、つくりが雑な印象を受ける。4は長頸壺である。肩の張りが強い体部から頸部が直立する。口縁部に粘土帯を貼付し、口唇部を面取りする。肩部には2個1単位の突起を対面2箇所貼付する。5・6は甕である。5の口縁部は強く外反し、口唇部は上方へ拡張する。口唇部に2条の弱い凹線文を施す。内面は頸部直下までヘラケズリが施される。6の口縁部は「く」の字を呈し、口唇部は上下に僅かに拡張する。上胴部に最大径を有し、底部は端部がやや突出する。体部外面には、ハケ調整・ヘラミガキ調整を施す。7は器台である。口縁部は大きくひらき、端部を上下に拡張する。口唇部には6条の凹線文を巡らせ、6個以上1単位の竹管文を上下2段に施し、さらに刻目を施す。内面には口縁端部に沿い、5個以上1単位の竹管文を配置する。

**I1SK105** (I1-22図)

**時期**：弥生中期末 **形状**：長楕円形 **主軸方向**：N-90°-E

**規模**：3.70×1.42m **深さ**：0.44m **断面形態**：U字形

**埋土**：暗褐色粘砂土・淡褐色粘砂土

**付属遺構**：— **機能**：—

**出土遺物**：弥生土器(甕、壺、高杯)

**所見**：調査区中央部南寄り検出した。

1~3は広口壺である。1は口縁部を上下に拡張し、3条の凹線文を施す。2・3は口縁部を大きく外反させる。2は内面にヘラケズリ調整を施す。3は口縁部に粘土帯を貼付するが、肥厚は認められない。4は甕である。口縁部を強く屈曲させ、端部を上方へ拡張する。弱いながら2条の凹線文が認められる。内面は最大径以下をヘラケズリ調整である。6は高杯である。口縁部は直立し、口唇部は平坦面をなす。口縁部外面には凹線文を2条巡らせる。杯部外面にはヘラケズリ調整を施す。

**I1SK107** (I1-23図)

**時期**：弥生中期末 **形状**：溝状 **主軸方向**：N-17°-E

**規模**：1.93×0.53m **深さ**：0.20m **断面形態**：U字形

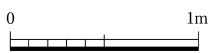
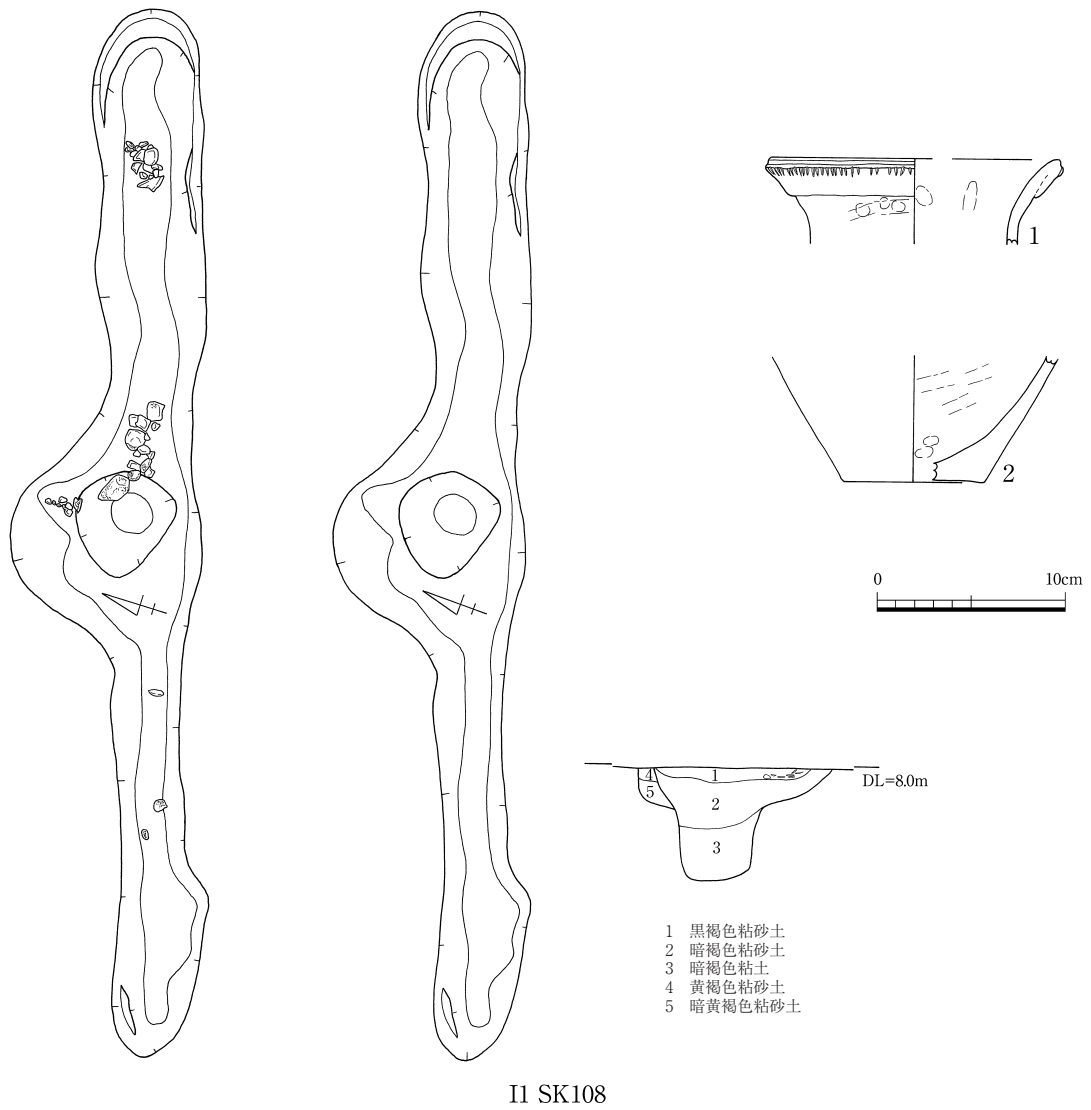
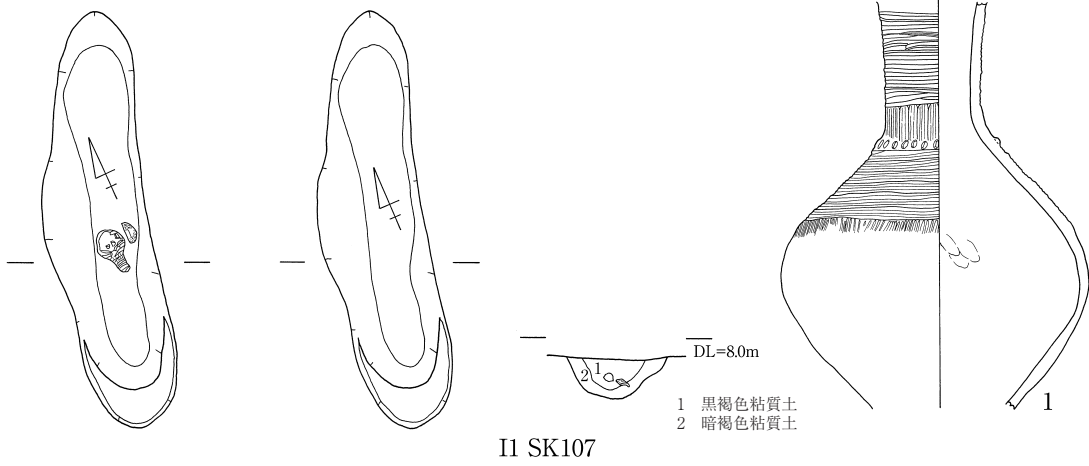
**埋土**：黒褐色粘質土・暗褐色粘質土

**付属遺構**：— **機能**：—

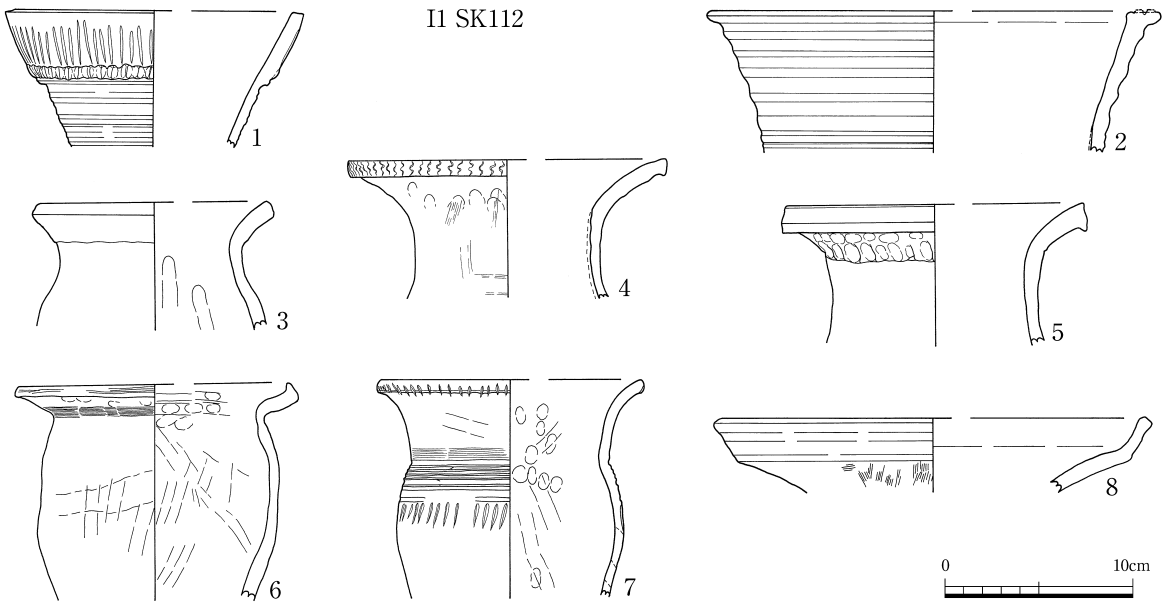
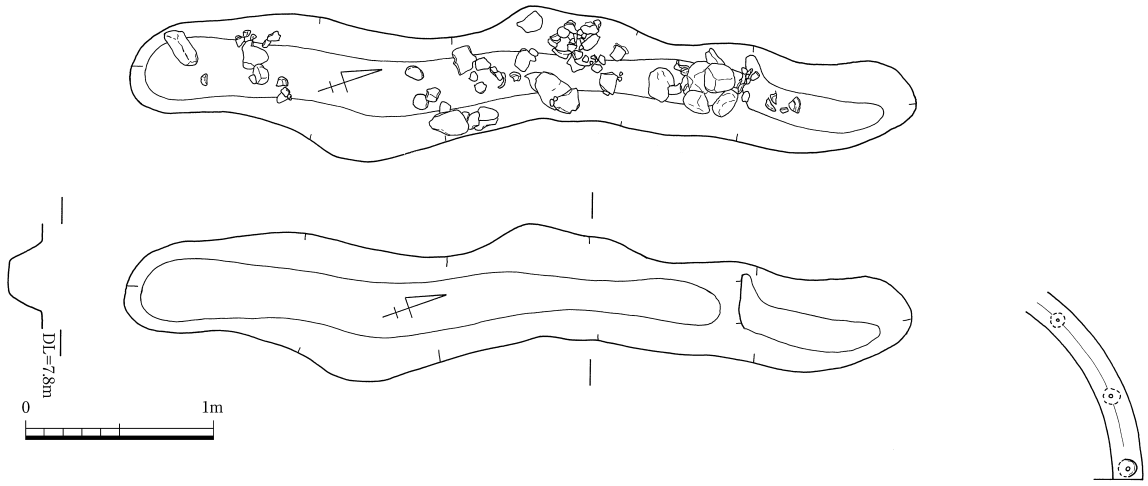
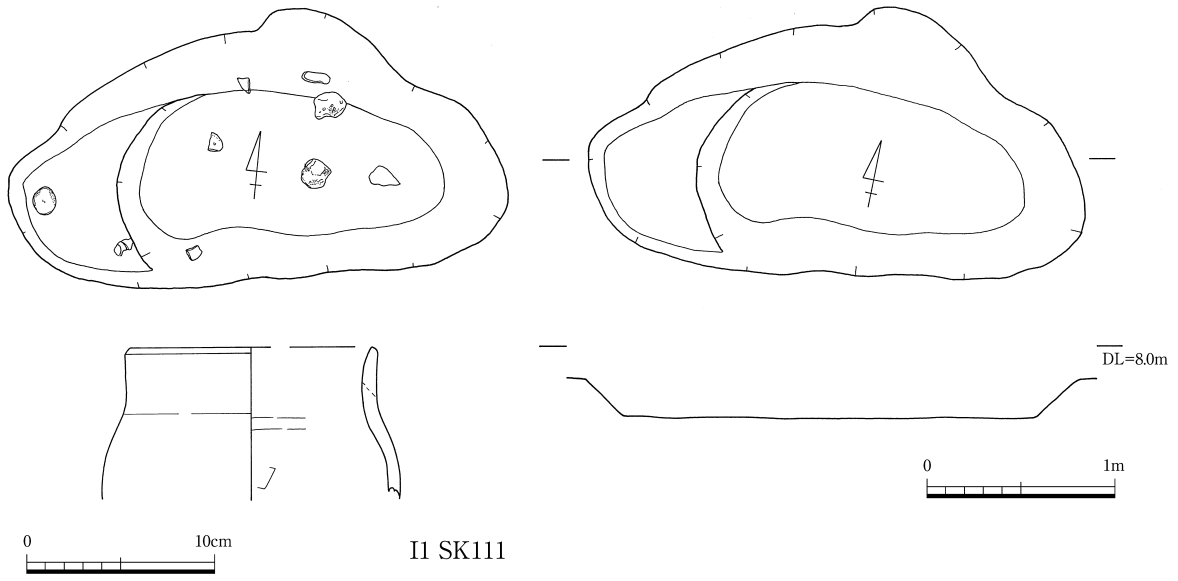
**出土遺物**：弥生土器(甕、壺、鉢、高杯)

**所見**：調査区中央部東端で検出した。

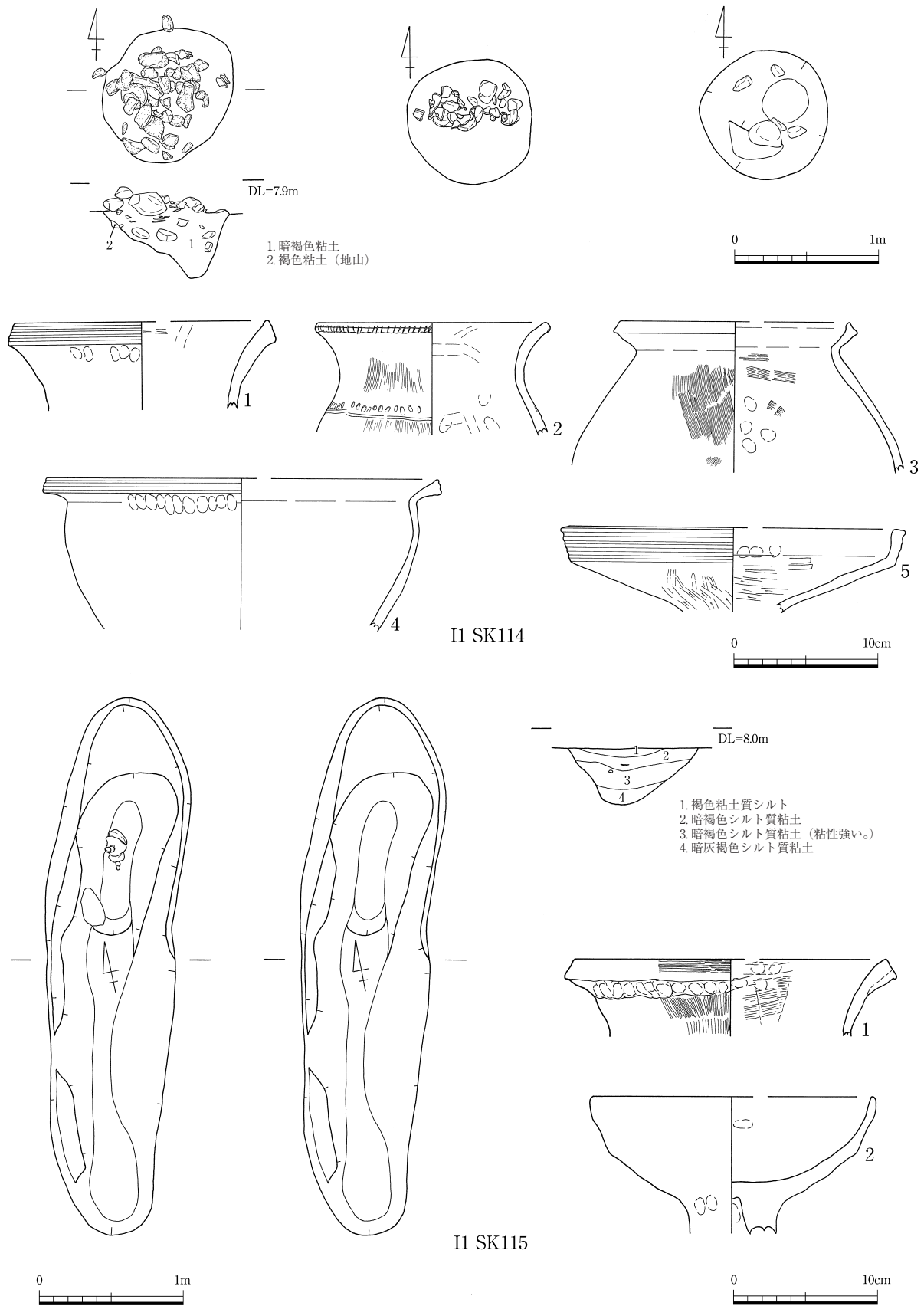
1は細頸長頸壺である。体部は算盤玉形を呈し、頸部が直立する。頸部と上胴部は櫛描直線文で充填し、櫛描文帯間は微隆起突帯状を呈する。また、頸部には櫛状原体により縦方向の櫛描文を巡



II-23 図 II SK107・108



I1-24 Ⅱ I1SK111・112



II-25 図 II SK114・115

らせる。頸部と体部の境目には楕円形の浮文を貼付する。体部の櫛描文帯直下には列点文を巡らせる。内外面はナデ調整である。

**I1SK108** (I1-23図)

時期：弥生中期末 形状：溝状 主軸方向：N-70°-E

規模：5.5 × 0.60 m 深さ：0.21 m 断面形態：箱形

埋土：黒褐色粘砂土・暗褐色粘質土・暗黄褐色粘砂土

付属遺構：— 機能：—

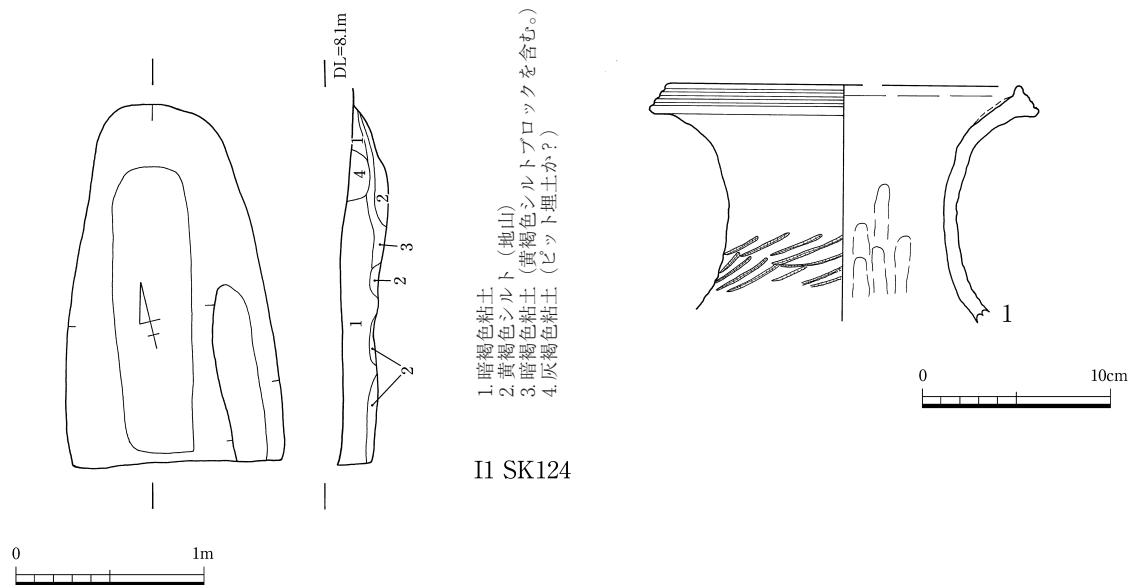
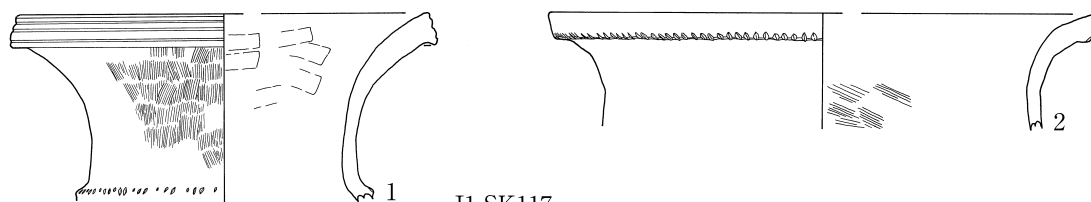
出土遺物：弥生土器(壺)

所見：調査区北東部で検出した。

1は粘土帯を口縁部に貼付した壺である。

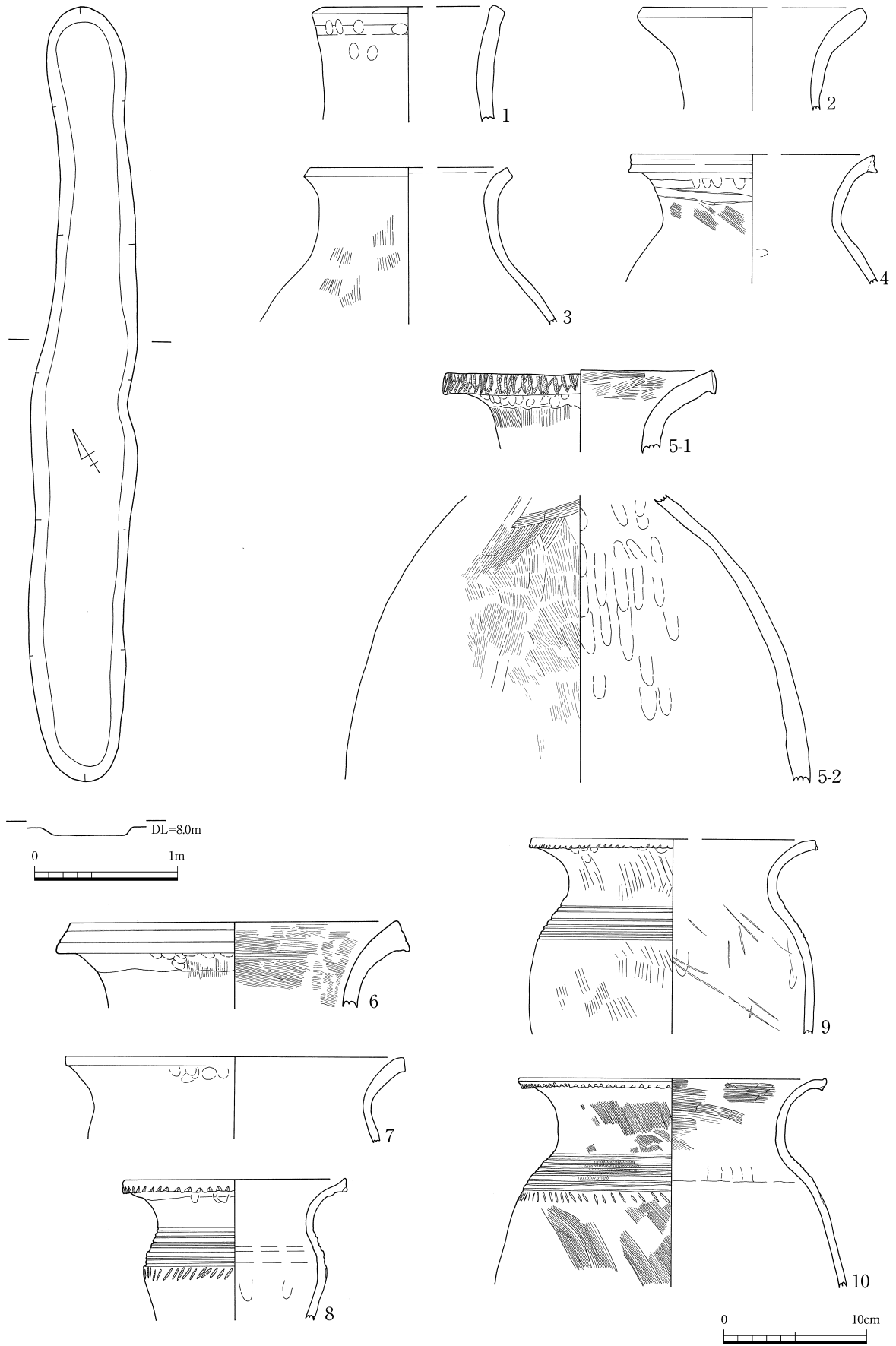
**I1SK111** (I1-24図)

時期：弥生中期末 形状：不整形 主軸方向：N-83°-E



I1-26図 I1SK117・124





I1-27 Ⅹ I1SD105 (1)

規模：2.69 × 1.36 m 深さ 0.21 m 断面形態：皿状

埋土：黒褐色粘土質シルト・暗褐色シルト

付属遺構：— 機能：—

出土遺物：弥生土器(鉢)

所見：調査区南東部で検出した。

1は鉢である。口縁部は直立し、端部は面取りし尖らせる。内外面はナデ調整である。

#### I1SK112 (I1-24 図)

時期：弥生中期末 形状：溝状 主軸方向：N-21°-E

規模：4.20 × 0.52 m 深さ：0.18 m 断面形態：皿状

埋土：暗褐色粘質土

付属遺構：— 機能：—

出土遺物：弥生土器(壺、甕、高杯)

所見：調査区中央部東端で検出した。

1は細頸長頸壺である。口縁部外面に粘土帯を貼付し、刻目・楕円形浮文を施す。頸部外面に櫛描文を巡らせる。2は長頸壺である。口縁端部を拡張し、2条の凹線文・ドーナツ状の浮文を施す。4・5は広口壺である。4の口唇部には波状の刻目を施す。5は口縁部に粘土帯を貼付し、上下に拡張する。口唇部に2条の凹線文を施す。頸部に凹線文を巡らせる。6は甕である。口縁部を強く屈曲させ、端部を上方へ拡張する。体部外面はナデ調整である。内面は上胴部までヘラケズリの痕跡が認められる。全体的に作りは雑である。7は甕である。頸部の屈曲は弱く、口縁部はやや長い。口唇部下端に刻目を施す。上胴部には櫛描直線文を強く施す。また、列点文を巡らせる。8は高杯である。口縁部はやや外方に短くのびる。口縁部外面には2条の凹線文を施す。杯部外面はハケ調整である。

#### I1SK114 (I1-25 図)

時期：弥生中期末 形状：円形 主軸方向：—

規模：直径0.90 m 深さ：0.53 m 断面形態：レ状

埋土：—

付属遺構：— 機能：—

出土遺物：弥生土器(壺、甕、鉢、高杯)

所見：調査区南東部で検出した。

1は広口壺である。口縁部を上下に拡張させ、3条の凹線文を巡らせる。2は甕である。口縁部は緩やかに外反する。口唇部下端に刻目を施し、上胴部に列点文、1条の沈線を施す。外面はハケ調整であり、内面はナデ調整である。3は甕である。口縁部は「く」の字に外反し、上方へ拡張する。外面にはハケ調整を施す。内面は上胴部以下にはヘラケズリ調整を施す。4は鉢である。口縁部は外反し、上下に拡張する。口唇部に2条の凹線文を巡らせる。内外面はナデ調整である。5は高杯である。口縁部はごく僅かに外方に立ち上がる。端部を拡張する。杯部外面をヘラケズリ・ミガキ

調整を施す。また、杯部内面はヘラケズリ調整である。

I1SK115 (I1-25 図)

時期：弥生中期から後期 形状：溝状 主軸方向：N-14°-E

規模：3.74 × 0.88 m 深さ：0.38 m 断面形態：U字形

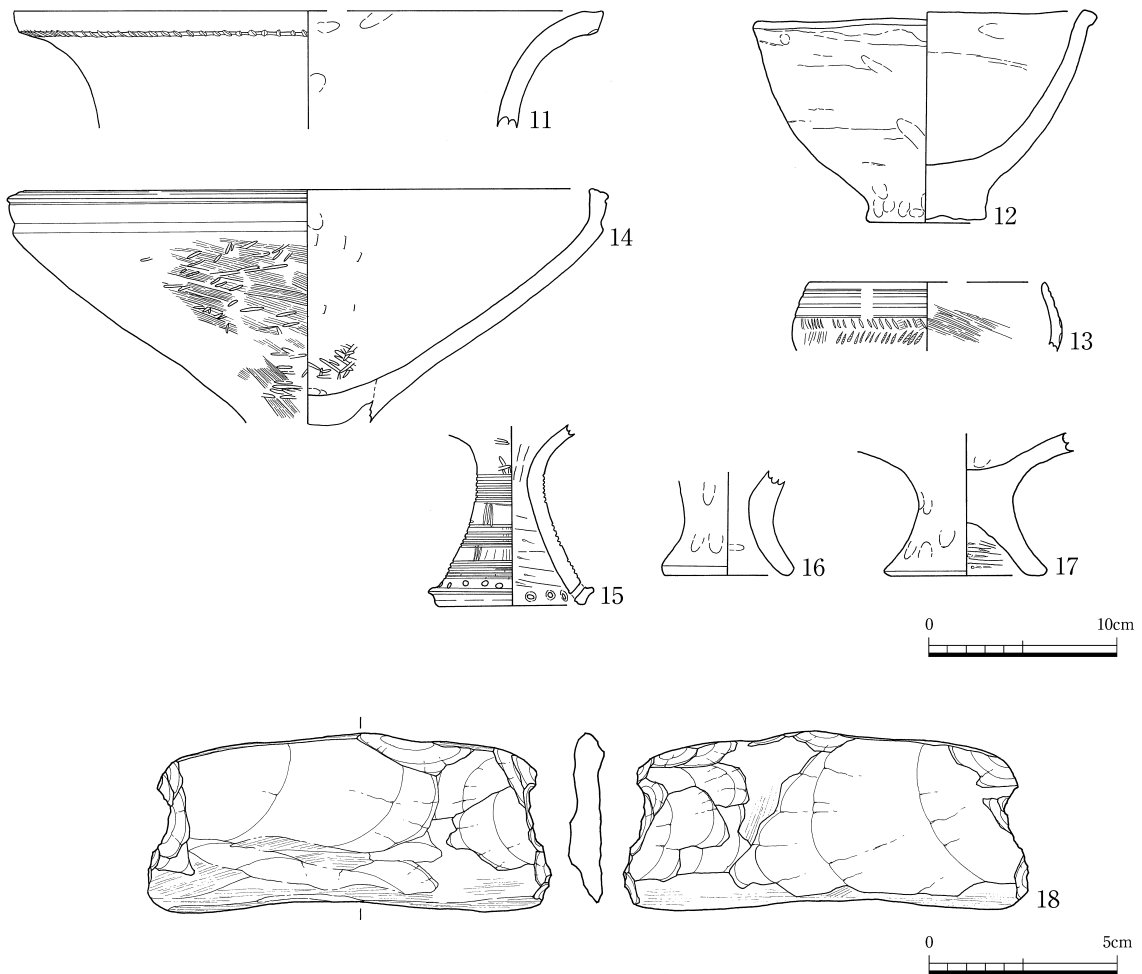
埋土：—

付属遺構：— 機能：—

出土遺物：弥生土器(壺、高杯)

所見：調査区中央部南端で検出した。

1は広口壺である。口縁部に粘土帯を貼付し、外面に指頭圧痕が明瞭に残存する。内外面はハケ調整である。2は杯部が椀形を呈した高杯である。分割成形である。



I1-28 図 I1SD105 (2)

**I1SK117** (I1-26 図)

**時期**：弥生中期末 **形状**：不整形 **主軸方向**：N-10°-E

**規模**：1.24 × 1.14 m **深さ**：0.22 m **断面形態**：箱形

**埋土**：—

**付属遺構**：— **機能**：—

**出土遺物**：弥生土器(壺、甕)

**所見**：調査区中央部南端で検出した。

1は広口壺である。口縁部は大きくひらき、端部を拡張する。口唇部に3条の沈線化した凹線文を3条施す。外面はハケ調整、内面はナデ調整である。頸部に刻目を施す。刻目突帯の可能性ある。2は甕である。口唇部を強くヨコナデし、下端に刻目を施す。外面はハケ調整であり、内面はナデ調整である。

**I1SK124** (I1-26 図)

**時期**：弥生中期末 **形状**：溝状 **主軸方向**：N-12°-E

**規模**：1.90m 以上 × 1.13 m **深さ**：0.24 m **断面形態**：U字状

**埋土**：暗褐色粘土

**付属遺構**：— **機能**：—

**出土遺物**：弥生土器(壺)

**所見**：調査区南東部で検出した。

1は広口壺である。やや長めの頸部から口縁部が外反する。口縁部は上下に拡張し、凹線文を3条巡らせる。頸部には右上がりの刻目を2段に配置する。さらに下段には右下がりから水平方向の刻目もみられることから、矢羽根状になるものと考えられる。この他に図化はしていないが、把手が出土している。

## (4) 溝

**SD105** (図27・28)

**時期**：弥生中期末 **方向**：N-46°-E

**規模**：6.50m 以上 × 1.79 m **深さ**：0.22 m **断面形態**：皿状

**埋土**：暗褐色シルト・褐色粘土・灰褐色粘土

**床面標高**：7.2m

**接続**：無し

**出土遺物**：弥生土器(壺、甕、鉢、高杯)、石包丁

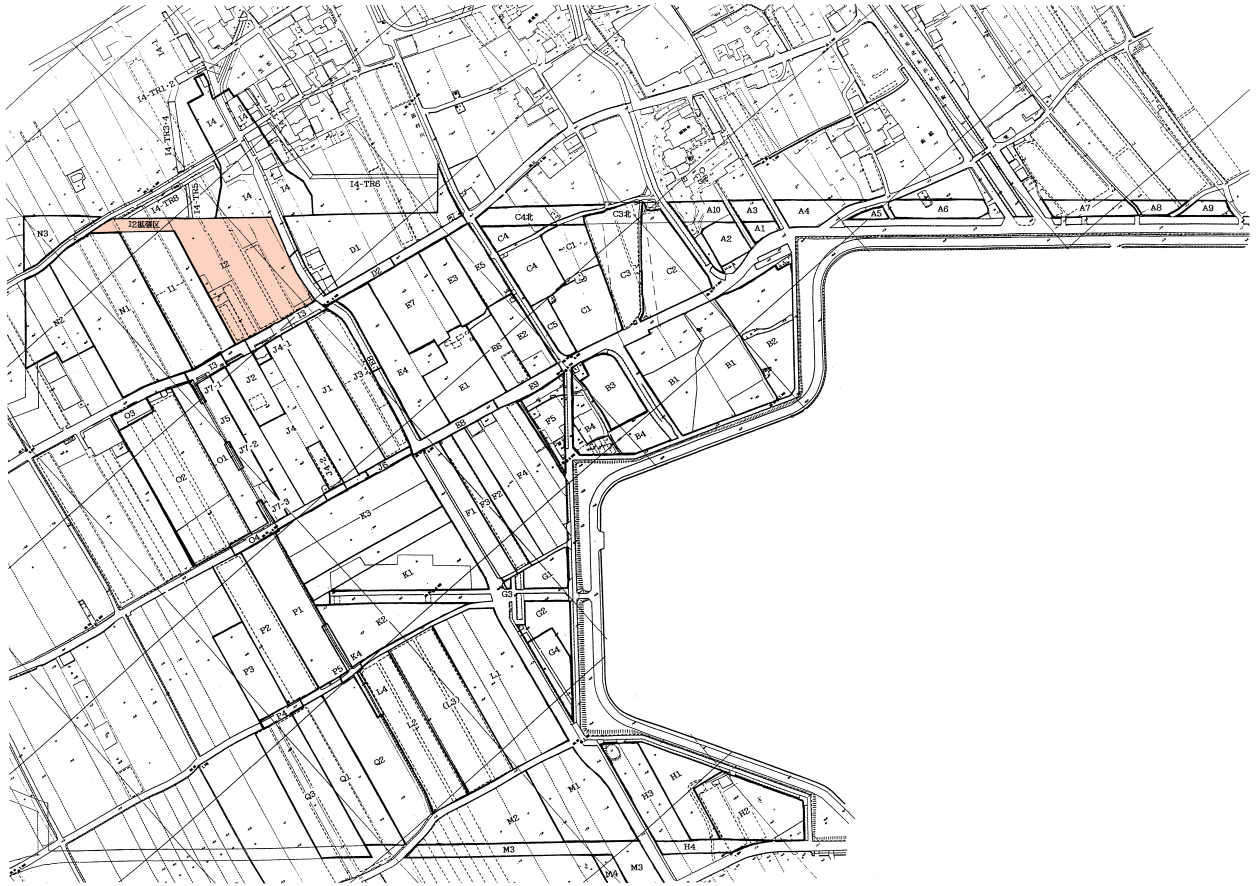
**所見**：調査区南東部で検出した。

1~6は壺である。1は直口壺であり、凹線文が1条巡る。2・3は口縁部の外反度が弱い広口壺である。4~6は外反度の強い広口壺である。5は口縁部に粘土帯を貼付し、口唇部に刻目を施す。7~11は甕である。8の口縁部は大きく外反する。最大径を口縁部に持つ。口唇部下端に刻目、肩部に櫛描文・

列点文を施す。9の口縁部は緩やかに外反する。口唇部下端に刻目、肩部に櫛描文を施す。内面は頸部直下までヘラケズリ調整を施す。10の口縁部は緩やかに外反する。口唇部下端に刻目、肩部に櫛描文・列点文を施す。口縁部内外面・体部外面はハケ調整であり、体部内面はナデ調整である。12・13は鉢である。厚い突出した底部から体部は外上方に立ち上がる。外面には指頭圧痕、横方向の工具痕が認められる。全体的に凹凸が激しく、雑な作りである。13の口縁部は内湾し、端部は丸くおさめる。外面には4条の凹線文、矢羽根状に刻目を施す。14~17は高杯である。14の杯部は大きくひろがり、直立する口縁部を持つ。外面に2条の凹線文が巡る。口縁端部は拡張され、2条の沈線を施す。杯部外面はハケ調整後、ヘラミガキ調整を施す。杯部と脚部は分割成形である。15は高杯の脚部である。「ハ」の字状にひらき、端部を上方に拡張し、2条の凹線文を施す。外面には沈線帯を3条巡らせ、それらの間に縦方向の沈線帯を施す。18は打製石包丁である。台形を呈し、両端に抉りを有する。やや湾曲し、両面とも剥離面を多く残す。刃部は片刃である。

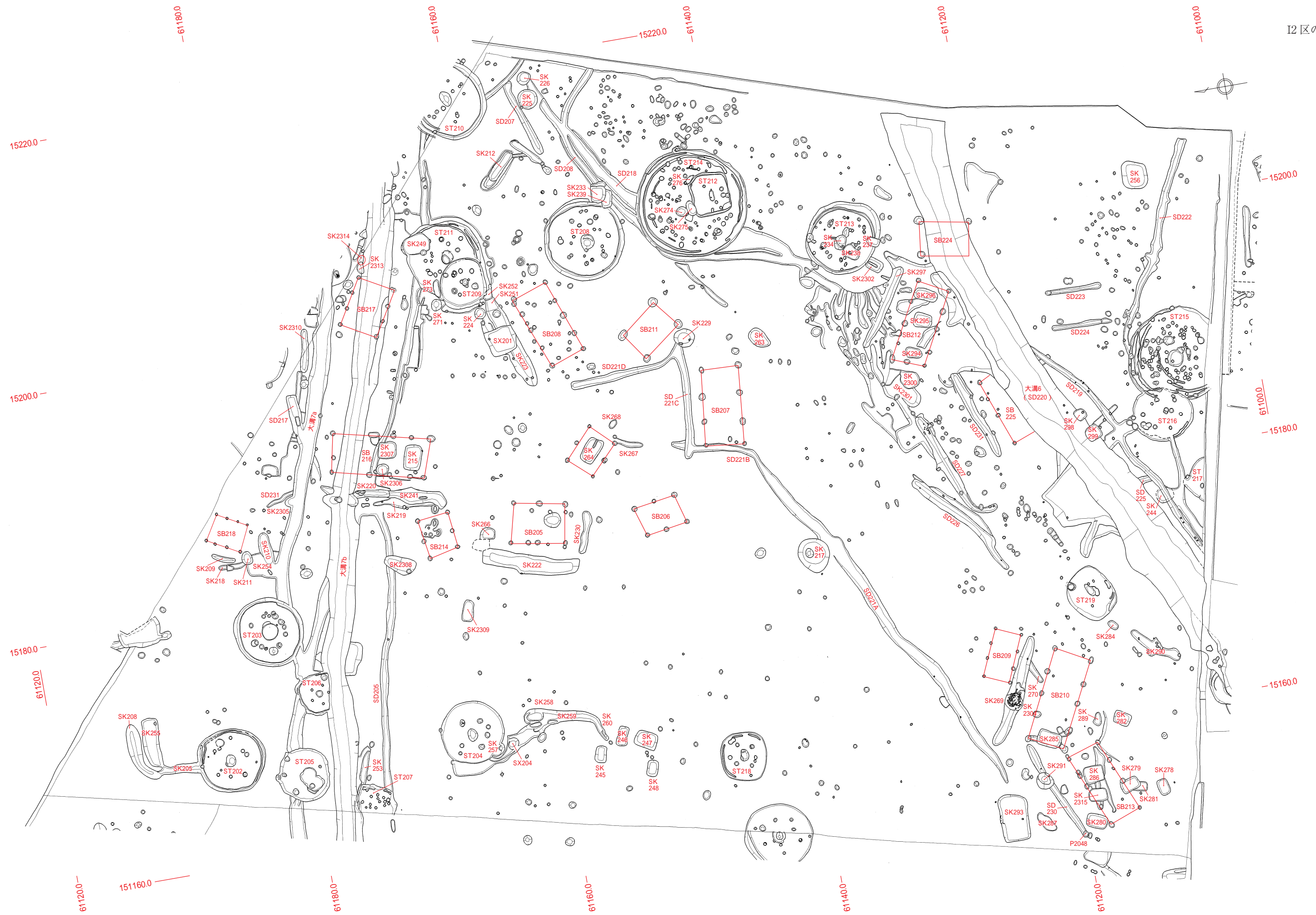


# I2 区の調査



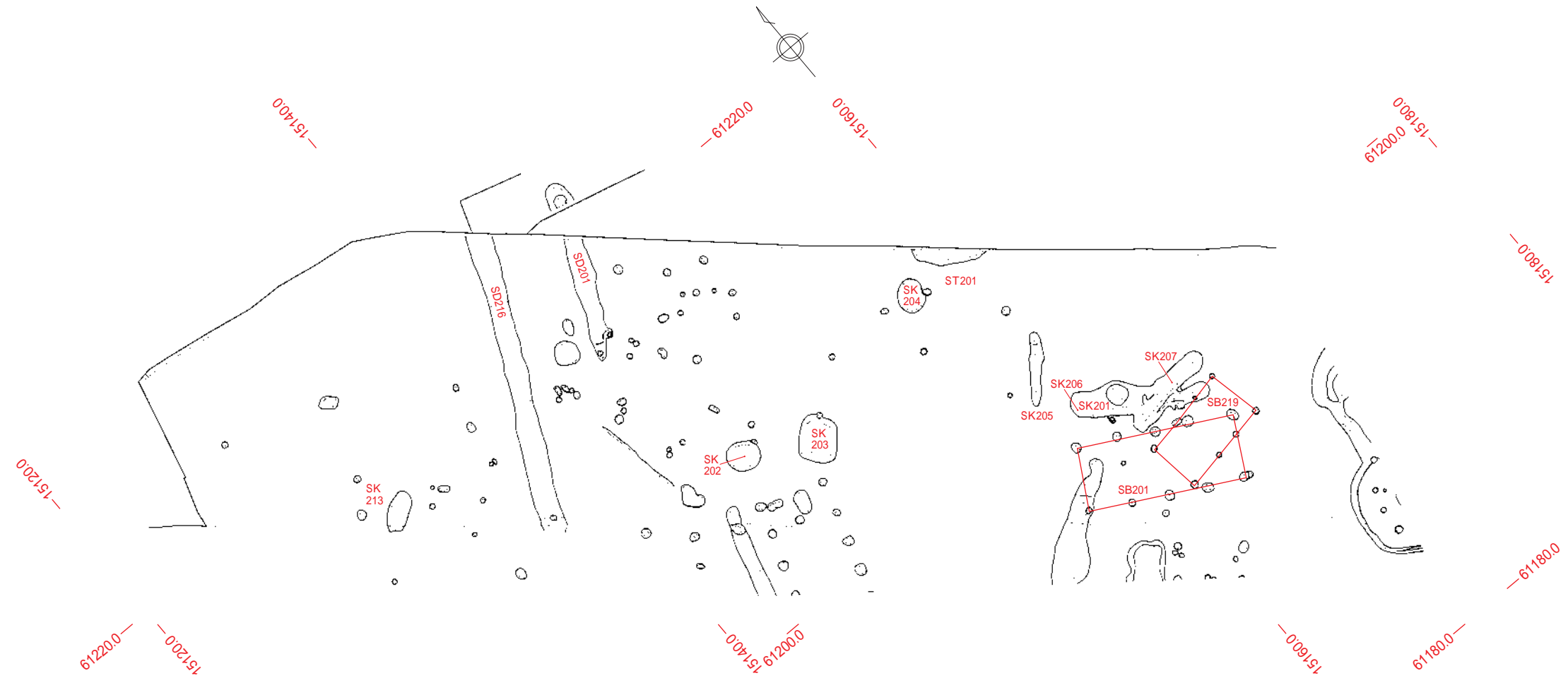






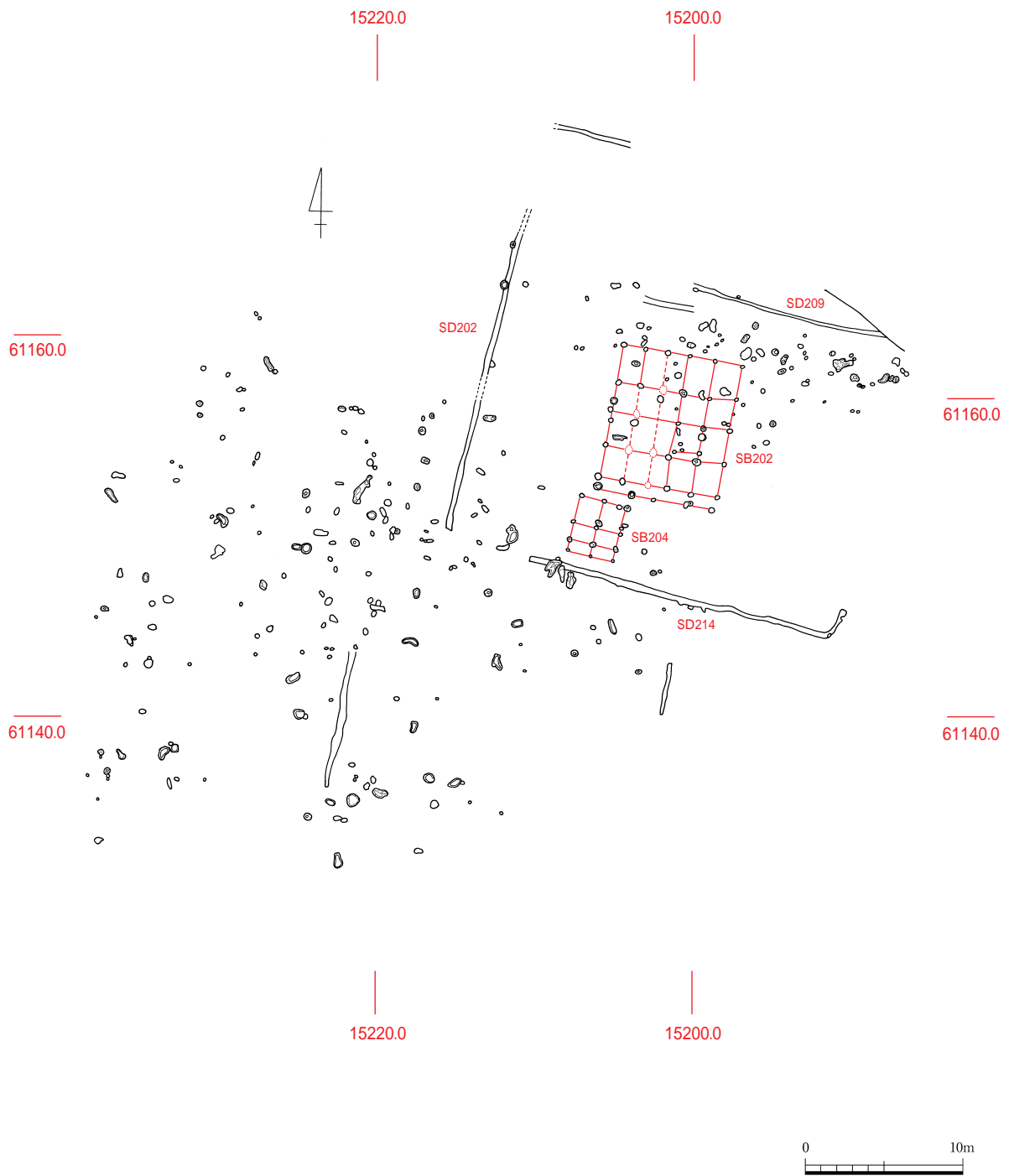
I2-1A 図 I2区下面遺構全体配置図 (S = 1/250)





I2-1B 図 I2区下面拡張区遺構配置図 (S = 1/250)





I2-2 図 I2区上面遺構全体配置図



## 1. I2 区の概要

### 概要

I2区はI1区の東隣に位置する調査区で、弥生時代中期から後期の竪穴住居跡18軒、掘立柱建物跡20棟、柵列、土坑、溝跡、ピットを検出した。田村遺跡群の弥生中期から後期の集落では北端部に当たる。これらの遺構は調査区の南北側と東側から検出されており、中央部には遺構が少なく周辺部に集中している。調査区北側にはI1区から続く大溝7a・7b (SD102・SD103)が東西に横断し、さらに南側には大溝6 (SD220)が走っている。この大溝はD区・J区・O区を縦断しており、両方の大溝とも同様な機能をもっていたものと思われる。特徴的な遺構としては、焼失住居跡ST203があげられる。ST203からは炭化材とともに完形の壺6個体が集中して出土しており、意図的ではなくなんらかの失火による火災で焼失したものと考えられる。掘立柱建物跡のなかには断面形がU字状を呈する溝状の土坑が不随するものが多く、検出された21棟の内約半数の11棟には溝状土坑が見られる。

また本調査区の特徴的な遺構・遺物としては、土坑(SK2314)があげられる。調査区北東部壁際において、遺構とともに中広形の銅矛1本を検出した。刃部を上に向けた状態で出土しており、明確なプランは確認できなかったが、出土状況からは銅矛を埋納した埋納坑と考えられる。

上面においては古代の集石遺構・波板状遺構を確認した。集石遺構は調査区南東部を走る大溝6の上面に礫敷き詰めた状態で検出された。波板状遺構はその集石遺構北岸において確認しており、両遺構の関連性が考えられる。北側に隣接するI4区、東に隣接するD1区では古代の建物跡等が多数確認されているが、本調査区では古代の建物跡等は認められなかった。中世では掘立柱建物跡・溝跡・ピットを検出し、その内建物跡は周辺を溝で区画されている。前回の田村遺跡群の調査では31区画の屋敷地群を確認しており、屋敷地の可能性が高い遺構である。

**調査担当者** 前田光雄 田坂京子 山田和吉 坂本憲昭

**執筆担当者** 松村信博、坂本憲昭、筒井三菜

**調査期間** 平成11年5月～平成12年3月

**調査面積** 7479 m<sup>2</sup>

**時代** 弥生中期～後期 古代・中世

**検出遺構** 弥生時代竪穴住居跡19軒・掘立柱建物跡21棟・土坑108基・溝18条・ピット980個  
古代 性格不明遺構2基 中世掘立柱建物跡2棟・柵列2列・溝3条・ピット168個

## 2. I2区弥生時代の遺構と遺物

### (1) 竪穴住居跡

本調査区からは19軒の竪穴住居跡を検出した。調査区の北側から東側、南東側に点在している。規模は直径7mを越えるもの、直径5~6mの中型のもの、直径4m以下の小型のもの3種類の住居跡を確認した。中でもI2ST214は直径8.90mを測る最も大型の住居跡で、集落内の有力者の住居と考えられる。その他中型が9軒、小型が8軒を数え、中型、小型の住居跡が集落の中心をなしている。形状は円形のものから楕円形、隅丸方形、方形を呈するものがみられ、小型のものには方形、隅丸方形のものが多い。

I2-1表 I2区竪穴住居跡一覧

| 遺構名     | 規模(m)       | 深さ(m) | 面積(m <sup>2</sup> ) | 平面形  | 主軸方向    | 時期         | 備考 |
|---------|-------------|-------|---------------------|------|---------|------------|----|
| I2ST201 |             |       |                     | 円形   | 不明      | 弥生 -1      |    |
| I2ST202 | 5.42×5.02   | 0.42  | 21.4                | 円形   | N・5°・E  | 弥生 -1      |    |
| I2ST203 | 5.56×5.48   | 0.57  | 23.9                | 円形   | N・5°・E  | 弥生 -1      |    |
| I2ST204 | 5.02×5.00   | 0.54  | 19.7                | 円形   | N・5°・E  | 弥生 -2 ~ -1 |    |
| I2ST205 | 4.24×4.10   | 0.56  | 13.6                | 円形   | 不明      | 弥生 -2 ~ -1 |    |
| I2ST206 | 3.56×3.30   | 0.48  | 9.2                 | 円形   | 不明      | 弥生 -1      |    |
| I2ST207 | 2.94×       | 0.33  |                     | 不整形  | 不明      | 弥生 -1      |    |
| I2ST208 | 6.40×6.40   | 0.44  | 32.2                | 円形   | N・16°・W | 弥生 -2 ~ -1 |    |
| I2ST209 | 4.06×3.76   | 0.13  | 12.0                | 円形   | N・25°・E | 弥生 -2 ~ -1 |    |
| I2ST210 | 5.74×5.24   | 0.44  | 23.7                | 円形   | 不明      | 弥生 -2 ~    |    |
| I2ST211 | 6.46×5.96   | 0.39  | 30.3                | 円形   | N・16°・W | 弥生 -2 ~ -1 |    |
| I2ST212 | 3.40×3.04   | 0.76  | 10.33               | 方形   | N・5°・E  | 弥生         |    |
| I2ST213 | 6.12×5.50   | 0.39  | 26.5                | 円形   | N・30°・E | 弥生 -2 ~ -1 |    |
| I2ST214 | 6.90×6.90   | 0.32  | 37.4                | 円形   | N・5°・E  | 弥生 -1      |    |
| I2ST215 | 7.60×6.20以上 | 0.32  |                     | 円形   |         | 弥生 -2 ~ -1 |    |
| I2ST216 | 4.72×4.24   | 0.20  | 15.7                | 円形   |         | 弥生         |    |
| I2ST218 | 3.90×3.68   | 0.26  | 11.3                | 隅丸方形 | N・15°・W | 弥生 -2      |    |
| I2ST219 | 4.10×3.52   | 0.30  | 11.4                | 隅丸方形 | N・32°・E | 弥生 -2 ~ -1 |    |

#### I2ST202 (I2-3図)

時期：弥生V-1 形状：円形 主軸方向：N-5°-E

規模：5.42×5.02m 深さ：0.42m 面積：21.4m<sup>2</sup>

埋土：黒褐色粘土質シルト・暗褐色粘土質シルト

ピット：数 14 主柱穴数 4 主柱穴 P1~4

床面：1面 貼床：無 焼失：無

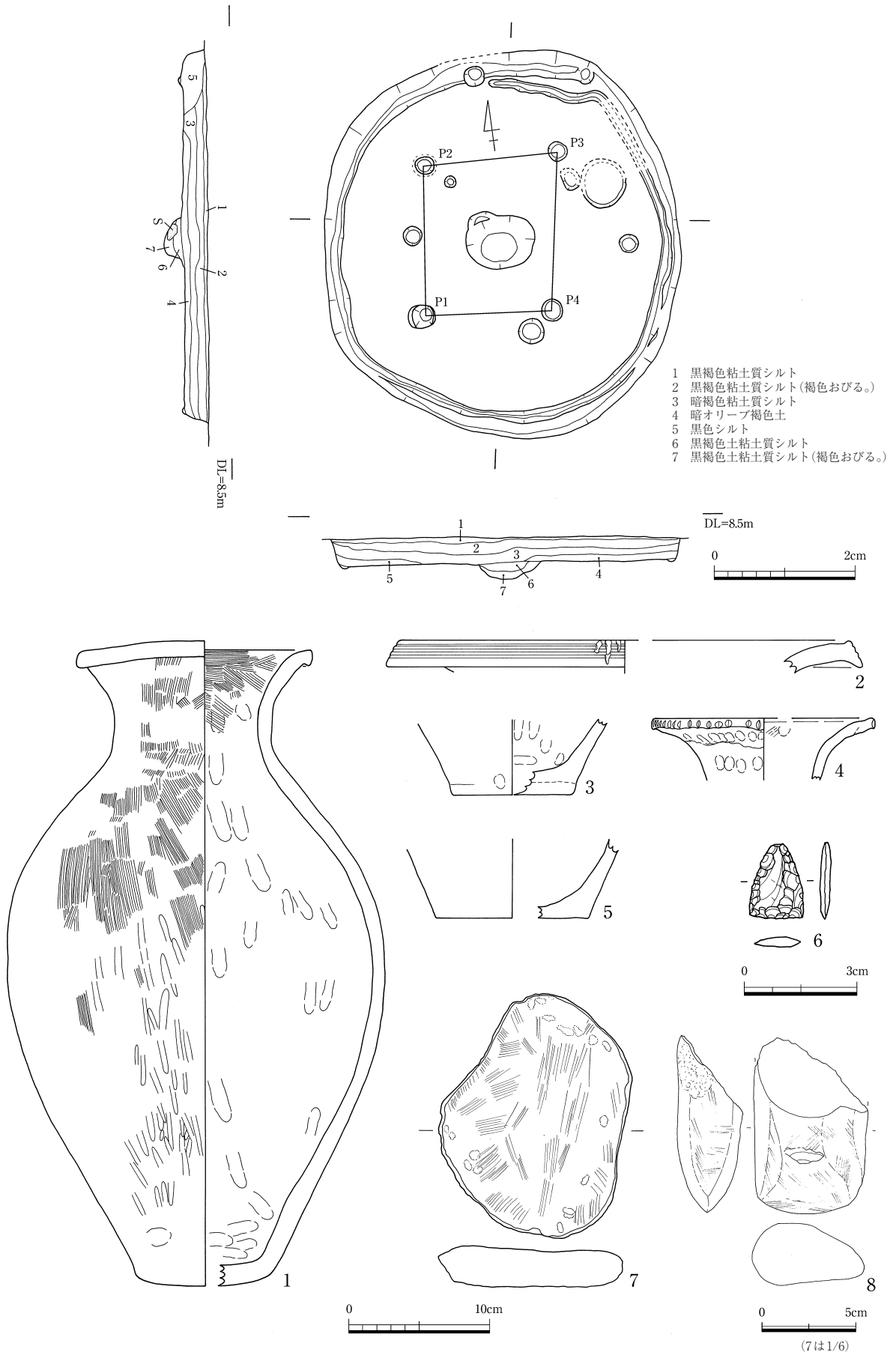
中央ピット：形状 楕円形 規模 98×74cm 深さ 32cm 埋土 黒褐色土

壁溝：1条 幅 4~24cm 深さ 7cm

出土遺物：弥生土器(甕、壺、鉢、高杯)、太型蛤刃石斧、柱状片刃石斧、台石、叩石、石鏃、投弾

所見：調査区北西端に位置する。埋土は黒褐色・暗褐色シルトを基調とする5層である。壁溝を1条、





12-3 図 I2ST202

中央部には楕円形の中央ピットを確認した。壁溝はほぼ全周しており、北端部約1.20mの長さで2重になっている。中央ピットの断面は逆台形を呈する。支柱穴は4個(P1~4)で床面からの深さはP1が49cm、P2が41cm、P3が42cm、P4が26cmを測る。

出土遺物は壺、甕、高杯、鉢が出土している。1~4は壺で、4は口縁部に粘土帯を貼付し、端部に刻目を施す。2は口唇部に凹線を施したものである。石器では大型蛤刃石斧(8)、台石(7)、石鏃(6)が図示できた。大形蛤刃石斧と台石は床面直上からの出土である。その他図示できなかったが、投弾が出土している。

#### I2ST203 (I2-4-5図)

**時期**：弥生V-1 **形状**：円形 **主軸方向**：N-5°-E

**規模**：5.56 × 5.48 m **深さ**：0.57 m **面積**：23.9 m<sup>2</sup>

**埋土**：暗褐色・黒褐色粘土質シルト、オリーブ褐色粘土質シルト

**ピット**：数 16 **支柱穴数** 6と5(建替有、2軒分計10) **支柱穴** P1~6、P3・7~10

**床面**：1面 **貼床**：無 **焼失**：有

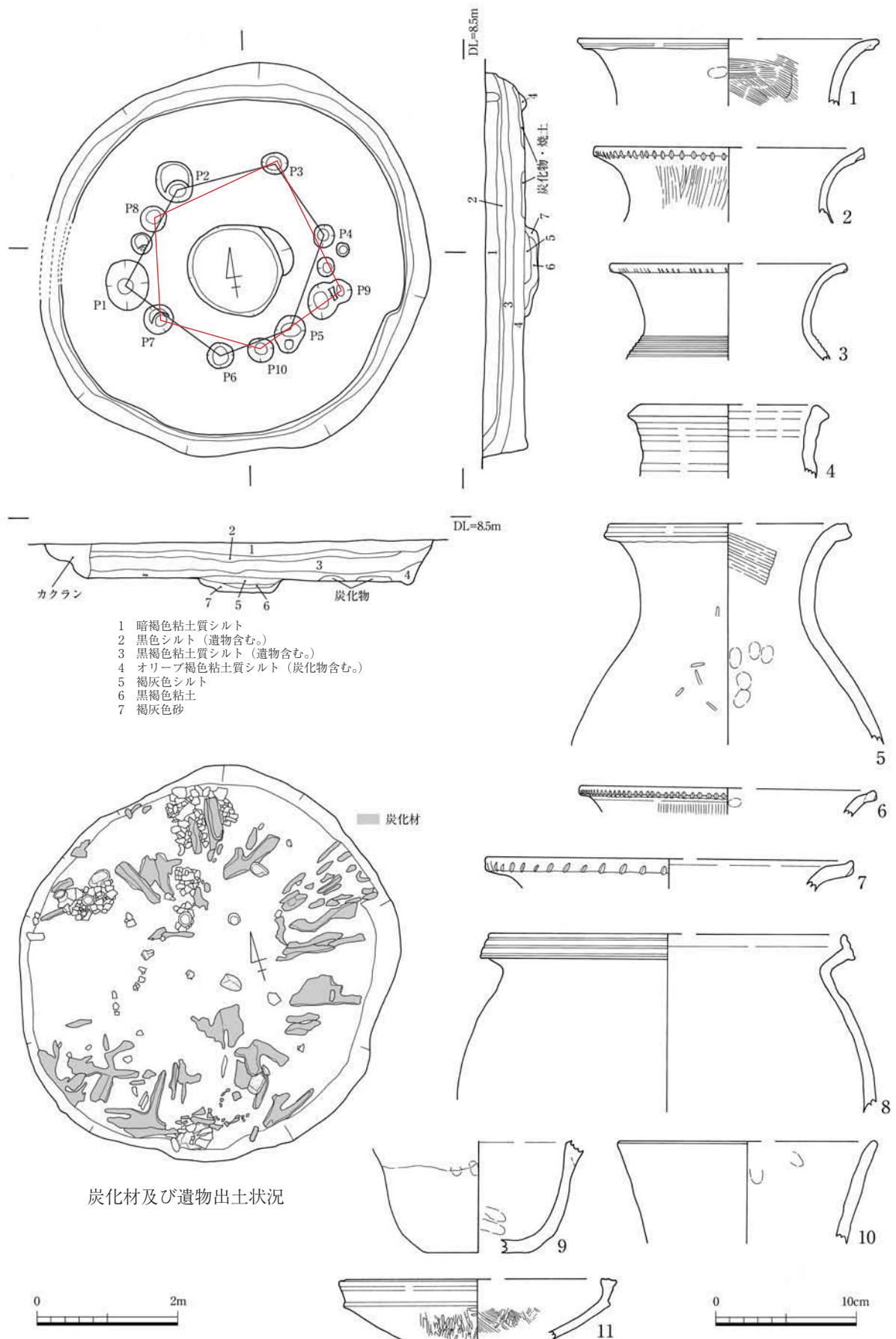
**中央ピット**：**形状** 円形(わずかに楕円) **規模** 130 × 125cm **深さ** 34cm **埋土** 褐灰色土、黒褐色土

**壁溝**：1条 **幅** 2~20cm **深さ** 5cm

**出土遺物**：弥生土器(甕、壺、鉢、高杯)、スクレイパー、石槍状石器、台石、叩石、石鏃、投弾

**所見**：調査区北西端に位置する焼失住居である。遺構の南側をI2SD102によって切られる。埋土は暗褐色・黒褐色シルトを基調とする4層で、床面直上では炭化物、焼土が広がりそれと共に炭化材が確認された。住居内の地点によっては放射状に検出された箇所と、壁面に平行あるいは垂直に組んだ状態で検出された箇所がみられた。壁溝を1条と中央部にほぼ円形に近く、断面皿状を呈した中央ピットを検出した。支柱穴の配列からみると建て替えがあったものと考えられ、建て替えに際しての拡張は認められず、中央ピットや壁溝などの遺構はそのまま利用したものと考えられる。支柱穴(P3)については、建て替え前の住居のものを再利用したものと思われる。それゆえ、支柱穴のピット列に対応する竪穴住居の新旧関係を明らかにすることはできなかった。先後関係は不明だが、P1~6が支柱穴である住居をST203-1、P-3とP7~10が支柱穴である住居をST203-2とすると、ST203-1においては支柱穴6個で、床面からの深さが26~51cm(P1-51cm、P2-42cm、P3-47cm、P4-37cm、P5-43cm、P6-26cm)、ST203-2においては支柱穴5個で37~47cm(P3は共用、P7-41cm、P8-37cm、P9-37cm、P10-41cm)を測る。

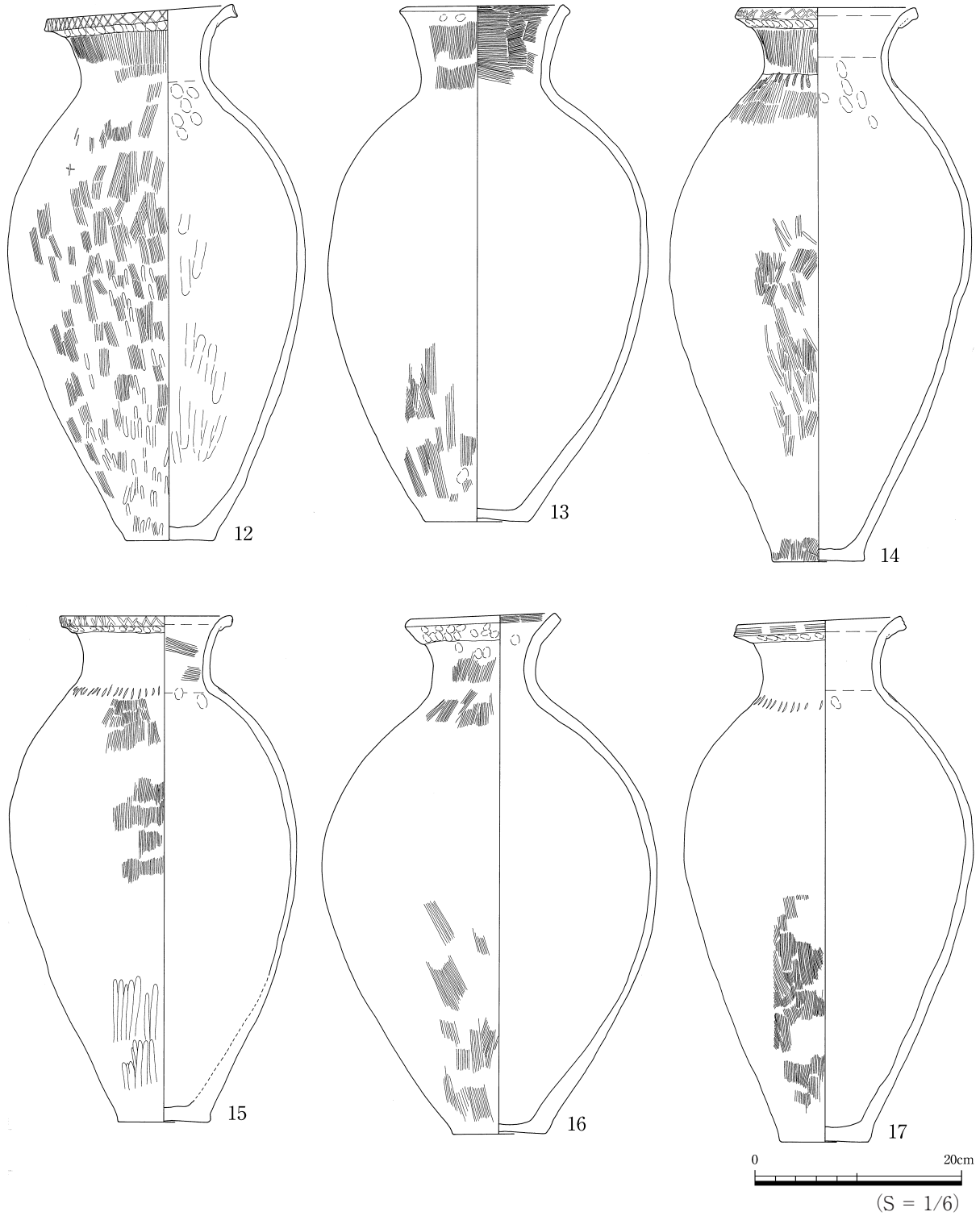
出土遺物は壺、甕、高杯、鉢が出土しており、特徴的な遺物としては完形に近い壺形土器6点(12~17)が床面から出土している。胴部が卵形で上胴部列点文、貼付口縁、発達の不顕著でない口唇の凹線文+貼付口縁などの器形や加飾の特徴を備えるとともに、調整においては胴部外面のヘラミガキが顕著で内面にヘラケズリが全く認められずユビナデで仕上げている。その他2・3・6・7の口縁端部に刻目または頸部に櫛描直線文を配する壺が出土している。口唇部に凹線文を巡らした甕(8)、高杯(11)、鉢の胴部と口縁部(9・10)が出土している。中央ピット直上からは台石が出土している。また図示できなかったが、石器ではスクレイパー1点、叩石1点、チャート剥片2点、チャー



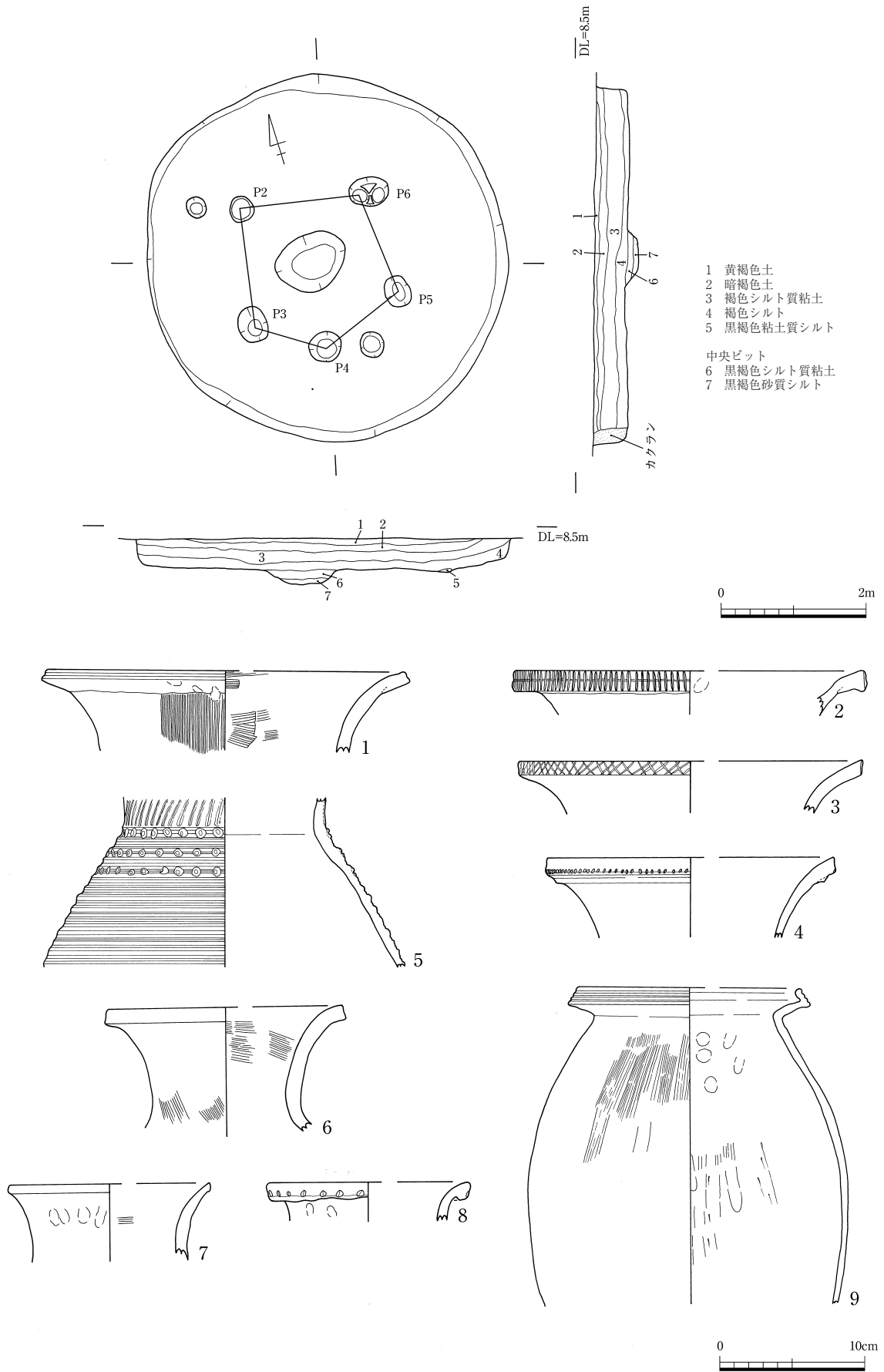
- 1 暗褐色粘土質シルト
- 2 黒色シルト (遺物含む。)
- 3 黒褐色粘土質シルト (遺物含む。)
- 4 オリーブ褐色粘土質シルト (炭化物含む。)
- 5 褐灰色シルト
- 6 黒褐色粘土
- 7 褐灰色砂

I2-4 図 I2ST203 (1)

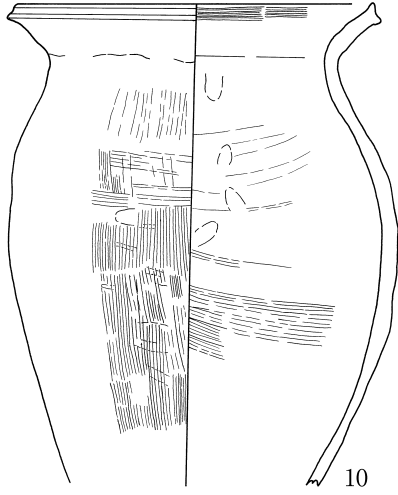
ト原石1点、石槍状石器1点、投弾7点が出土している。



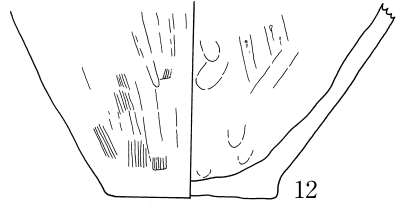
12-5 図 I2ST203 (2)



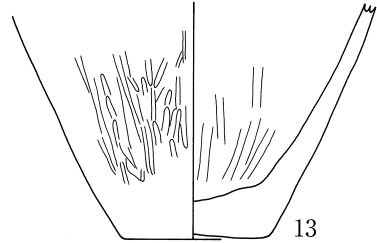
I2-6 図 I2ST204 (1)



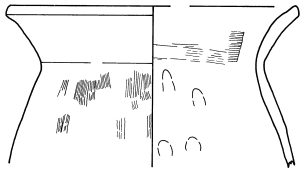
10



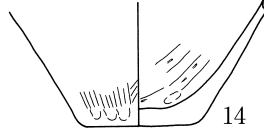
12



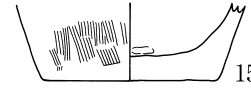
13



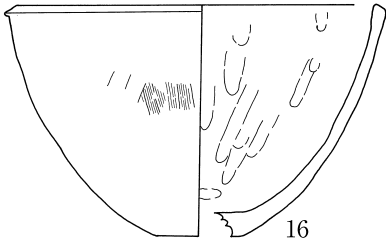
11



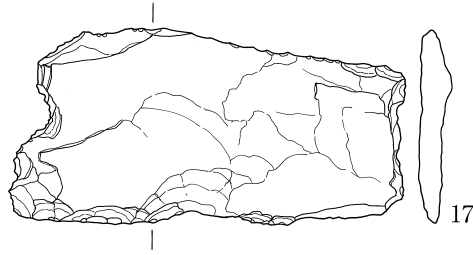
14



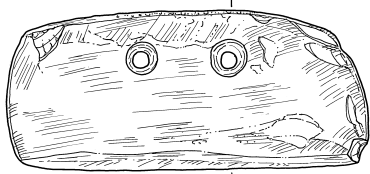
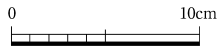
15



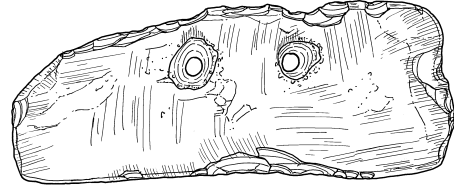
16



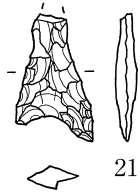
17



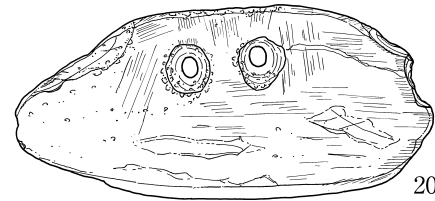
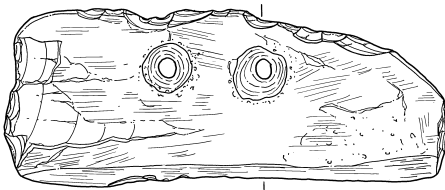
18



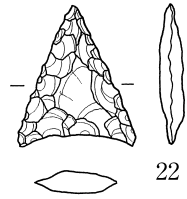
19



21



20



22



12-7 图 12ST204 (2)

## I2ST204 (I2-6-7図)

時期：弥生Ⅳ-2~Ⅴ-1 形状：円形 主軸方向：N-5°-E

規模：5.02×5.00m 深さ：0.54m 面積：19.7㎡

埋土：褐色・暗褐色シルト

ピット：数 9 主柱穴数 5 主柱穴 P2~6

床面：1面 貼床：無 焼失：有

中央ピット：形状 楕円形 規模 104×78cm 深さ 24cm 埋土 黒褐色土

壁溝：無

出土遺物：弥生土器(甕、壺、鉢)、石包丁、石鏃、石斧、投弾

所見：調査区西側北半に位置し、SK232・SK257・SX204を切る。壁溝はなく、中央部には東西方向が長軸となる楕円形の中央ピットを検出した。埋土は褐色・暗褐色シルトを基調とする4層である。床面からは焼けた炭化材を確認したが、部分的に点在するのみであり、床面には被熱が確認される箇所は有るもののごくわずかであった。主柱穴は5個であり、床面からの深さはP2(32cm)、P3(43cm)、P4(25cm)、P5(29cm)、P6(31cm)を測る。

出土遺物では壺、甕、鉢が出土している。4は口縁端部に刻目を施した壺、2・3は貼付口縁で端部に列点による格子目文を施す壺である。10は口唇部に凹線文を巡らした甕である。石器では打製石包丁(17)、二つ孔の泥岩製石包丁(18~20)、石鏃(21・22)が図示できた。その他図示できなかったが、チャート原石2点、石斧1点、投弾2点、焼礫2点(凝灰岩・砂岩)が出土している。

## I2ST205 (I2-8-9図)

時期：弥生Ⅳ-2~Ⅴ-1 形状：円形 主軸方向：不明

規模：4.24×4.10m 深さ：0.56m 面積：13.6㎡

埋土：灰黄褐色シルト

ピット：数 5 主柱穴数 — 主柱穴 —

床面：1面 貼床：無 焼失：無

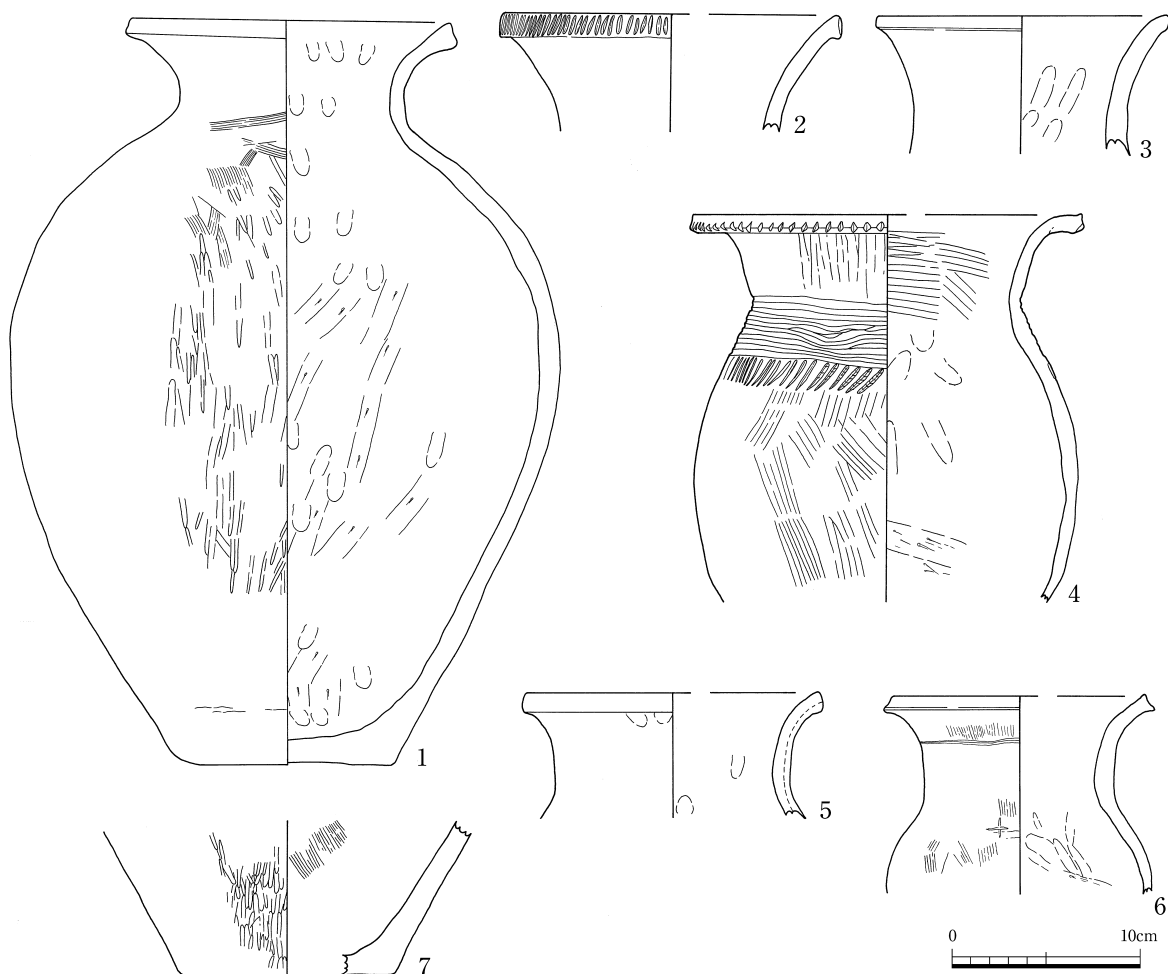
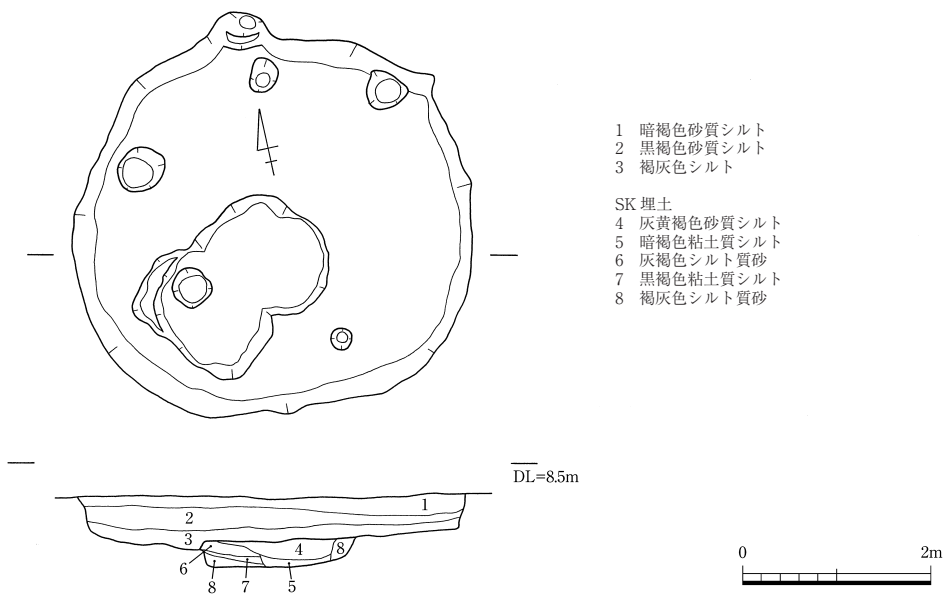
中央ピット：形状 楕円形 規模 164×120cm 深さ 22cm 埋土 灰黄褐色・暗褐色シルト

壁溝：無

出土遺物：弥生土器(甕、壺)、砥石

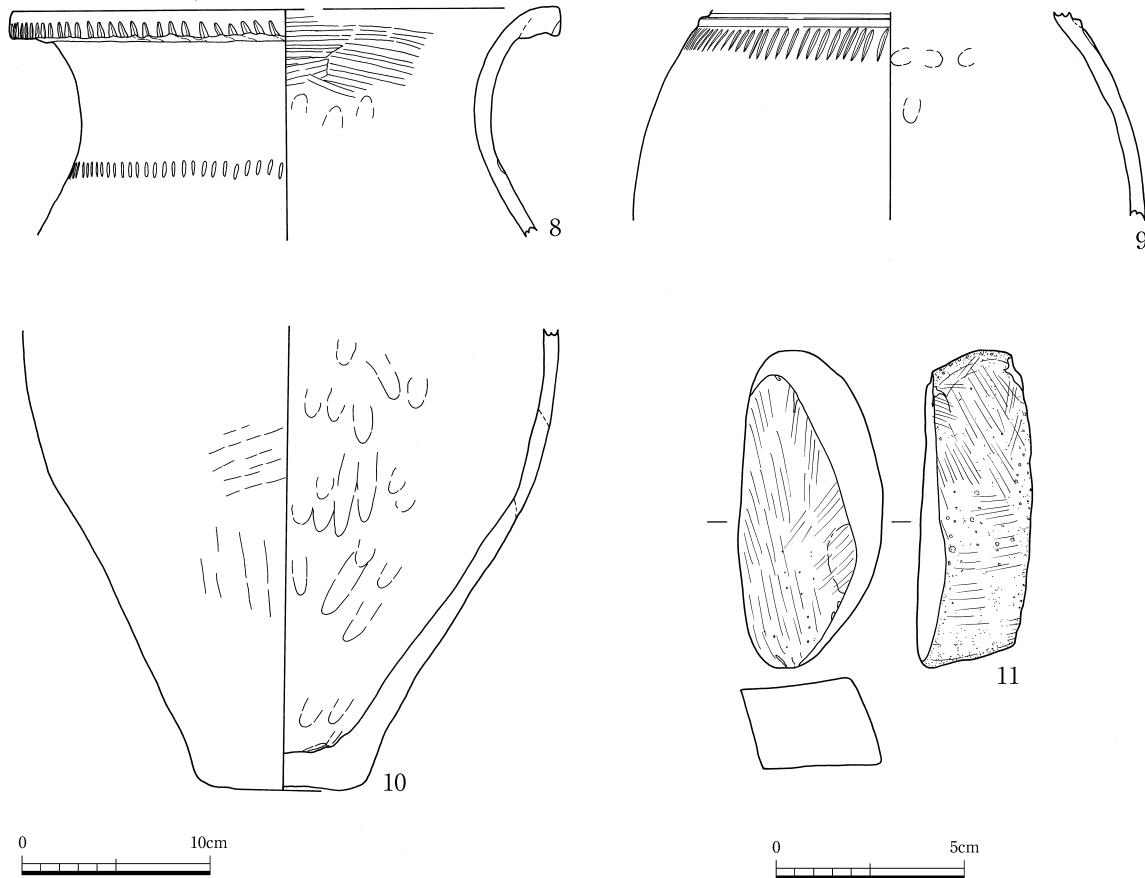
所見：調査区西側北端に位置し、北側をSD102によって切られる。埋土は灰黄褐色シルトを基調とする3層からなり、埋土には炭化物を含む。床面の中央から南西には土坑を検出したが、中央ピットは土坑に切られ確認できなかった。

出土遺物では壺と甕が出土している。1・2は壺で1は胴部外面にヘラミガキ、内面ヘラ削り、2は口縁部端部に列点文を施す。4・8は甕で、8は口縁端部に刻目、上胴部に列点文を巡らし、さらに4は頸部に櫛描直線文を巡らすものである。石器では砥石(11)が図示できた。



I2-8 図 I2ST205 (1)





I2-9図 I2ST205 (2)

## I2ST206 (I2-10図)

時期：弥生IV-2 形状：円形 主軸方向：—

規模：3.56 × 3.30m 深さ：0.48m 面積：9.2㎡

埋土：暗褐色～黒褐色土が主体

ピット：数 5 主柱穴数 5 主柱穴 P1~5

床面：1面 貼床：無 焼失：無

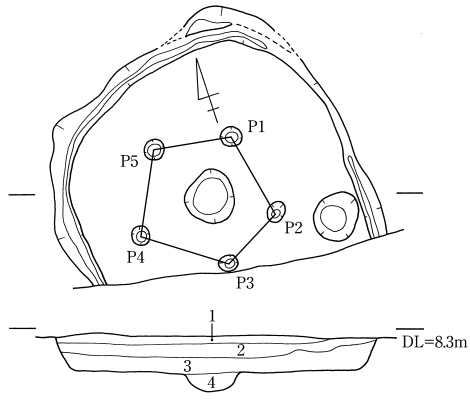
中央ピット：形状 円形 規模 54 × 52cm 深さ 27cm 埋土 褐灰色土

壁溝：1条 壁溝 1 幅 4~10cm 深さ 6cm

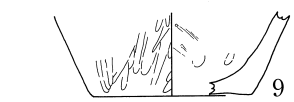
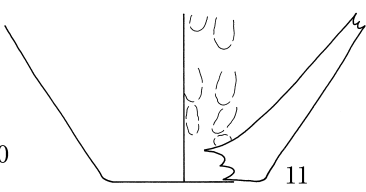
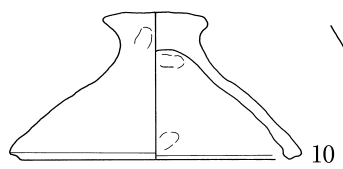
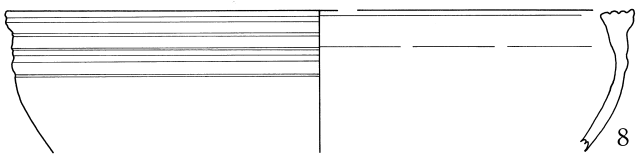
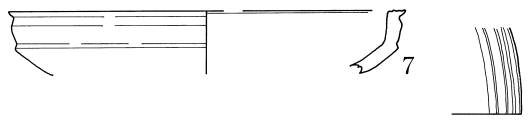
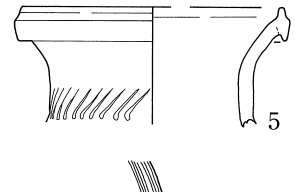
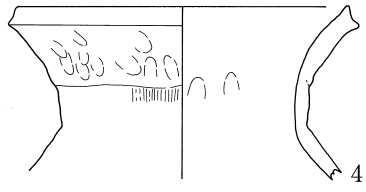
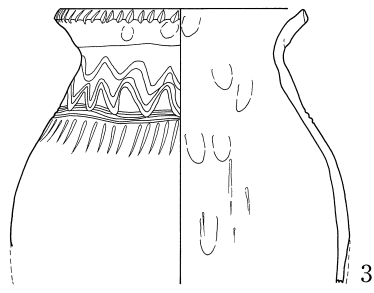
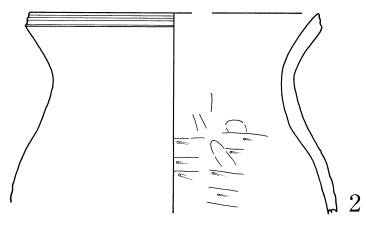
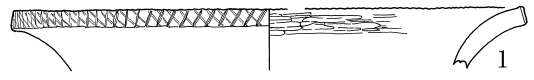
出土遺物：弥生土器(甕、壺、鉢、高杯、蓋)、小型方柱状片刃石斧

所見：調査区西側北端に位置する。遺構南部をSD103(大溝7b)により切られ、SD103北側に並行して流れるSD102(大溝7a)を切る。床面からは壁溝を1条、中央部には円形の中央ピットを確認した。主柱穴は5個であり、床面からの深さはP1(22cm)、P2(24cm)、P3(18cm)、P4(24cm)、P5(19cm)を測る。主柱穴間の距離は0.74~0.98mを測る。床面からは焼けた円礫が1点出土した。

出土遺物は壺、甕、高杯、蓋が出土している。1~5は壺で、1は口唇部に格子の列点文を施し、3は口縁端部に刻目、頸部に波状文と直線文、上胴部に列点文を巡らす。4は貼付口縁を有し、5は頸部に列点文を配す。7は口縁端部に凹線文をめぐらした高杯で、同じく口縁部に凹線文を巡らす8の鉢、10の蓋が図示できた。その他図示できなかったが、小型方柱状片刃石斧が1点出土している。



- 1 暗褐色砂質シルト (10YR3/3)
- 2 黒褐色砂質シルト (10YR2/2)
- 3 褐灰色シルト (10YR4/2)
- 4 褐灰色シルト (10YR4/3)



I2-10 図 I2ST206

## I2ST207 (I2-11 図)

時期：弥生V-1 形状：不整形 主軸方向：不明

規模：2.94 × 1 m 深さ：0.33m 面積：1m<sup>2</sup>

埋土：暗褐色土

ピット：数 16 主柱穴数 不明 主柱穴 不明

床面：1面 貼床：無 焼失：無

中央ピット：1

壁溝：1条 壁溝 1 幅 12~20cm 深さ 5cm

出土遺物：弥生土器(壺、高杯)、石包丁

所見：調査区西側北半に位置し、SD205を切りSK253に切られる住居跡である。埋土は暗褐色粘土を基調とする2層である。中央ピットと考えられる遺構は確認できなかった。I1区と境を接するためI1区側に遺構の西側部分が連続すると想定されたが、I1区では確認できなかった。遺構の平面形は不整形あるいは長方形であり、規模も長軸3m足らずと当該期の他の竪穴住居跡と比較すると小さい。また、壁溝の可能性を持つ壁際の小溝を検出したものの、遺構の全周に巡るものではなく、部分的に2ヶ所確認し得るのみであった。底面に確認されたピットは各々の深さが4~11cmと浅く配列の規則性に乏しい。

出土遺物では壺と高杯が出土している。1・2は壺で、1は口縁部に格子状の列点文を巡らし、2は口縁部に凹線文を巡らしたものである。3は高杯の口縁部である。石器では一つ孔の泥岩製の石包丁(5)が図示できた。

## I2ST208 (I2-11~13 図)

時期：弥生IV-2~V-1 形状：円形 主軸方向：N-16°-W

規模：6.40 × 6.40m 深さ：0.44m 面積：32.2m<sup>2</sup>

埋土：褐色土・暗褐色粘土質シルト

ピット：数 23 主柱穴数 6 主柱穴 P1~6

床面：1面 貼床：無 焼失：無

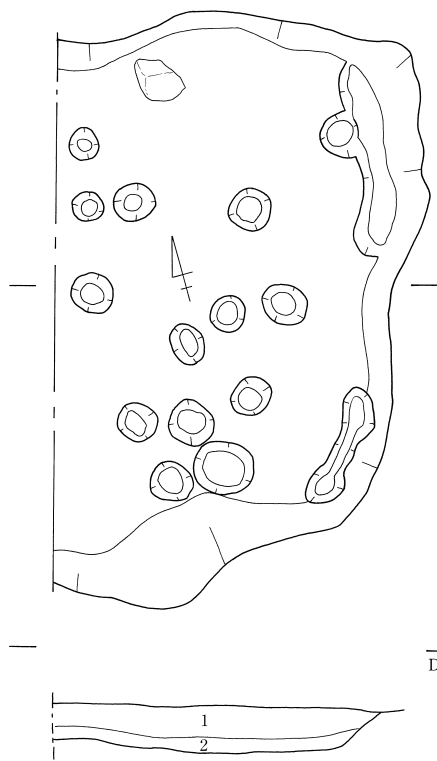
中央ピット：形状 楕円形 規模 122 × 106cm 深さ 24cm 埋土 暗褐色・黒褐色粘土質シルト

壁溝：1条 壁溝 1 幅 12~24cm 深さ 15cm

出土遺物：弥生土器(壺、高杯)、投弾、叩石、砥石、サヌカイト剥片

所見：調査区北西端に位置し、SK233、SK239によって切られる。埋土は暗褐色粘土質シルトを基調とする4層で、壁溝1条と中央部に楕円形の中央ピットを検出した。柱穴は23個で、主柱穴は6個を数えP1~6が相当する。主柱穴の深さは、24~36cm(P1-36cm、P2-28cm、P3-25cm、P4-32cm、P5-24cm、P6-36cm)を測る。壁溝はほぼ一周しているが、南東部の一端60cm程度の長さで途切れている。

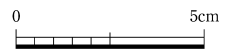
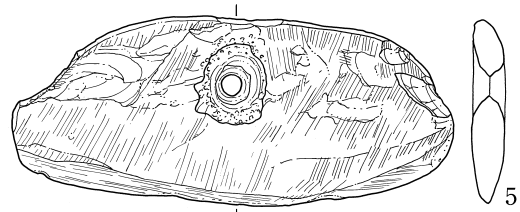
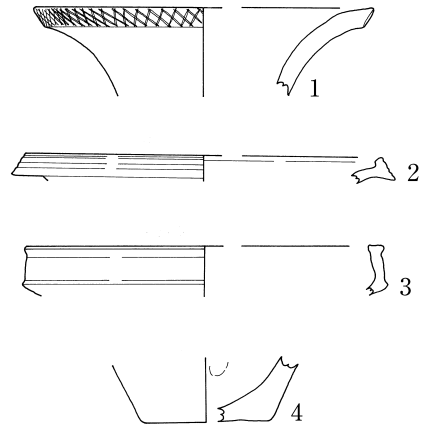
遺物では壺、高杯、把手が出土している。1~5は壺で、1は口縁部を拡張し、浅い凹状を呈し、2は口縁部に列点文を巡らしたもの、3、4は口縁部に凹線文を巡らしたものである。また5の口縁部



DL=8.5m

I2ST207

- 1 暗褐色粘土質シルト
- 2 暗褐色粘土



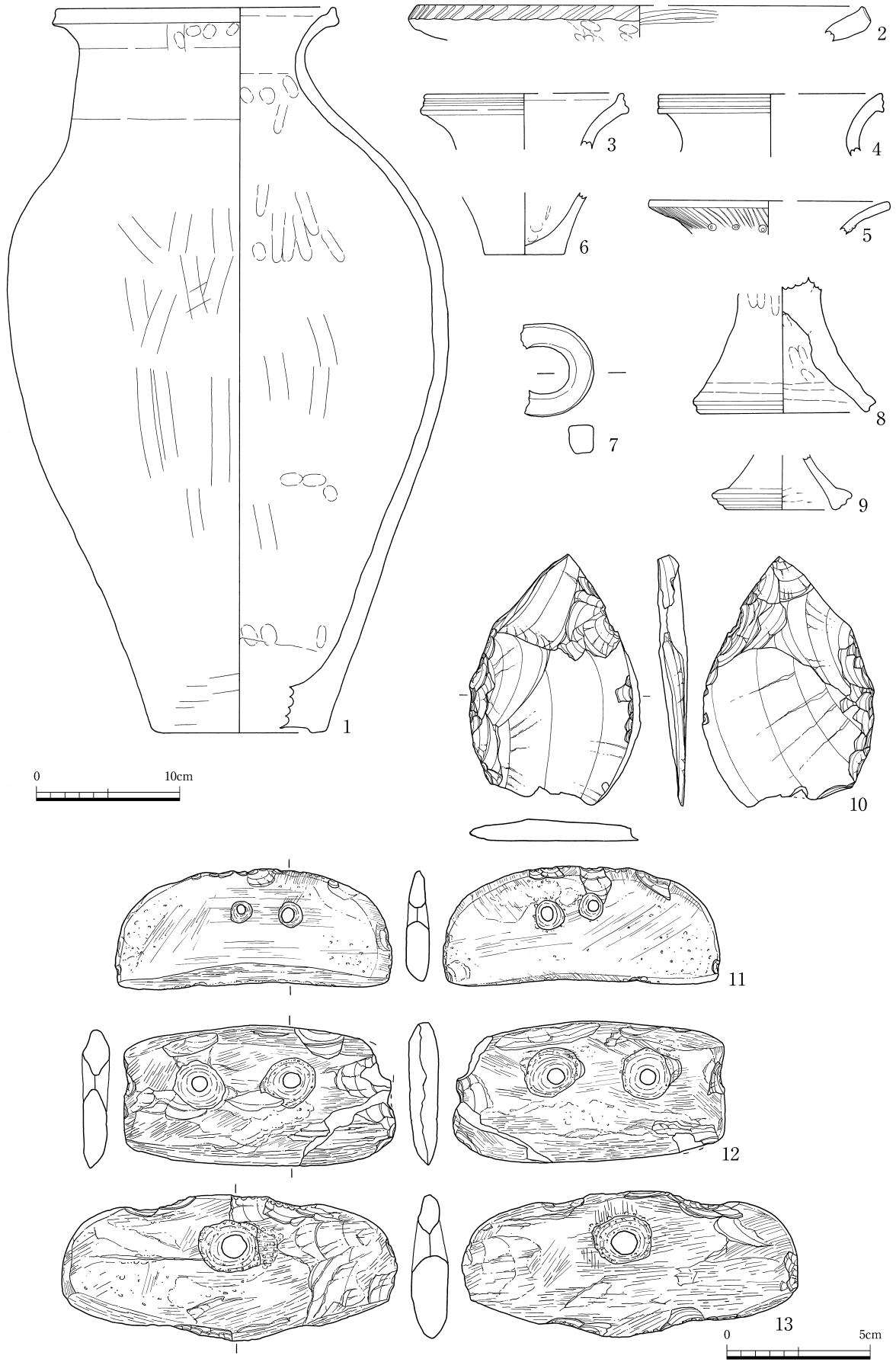
DL=8.3m

I2ST208

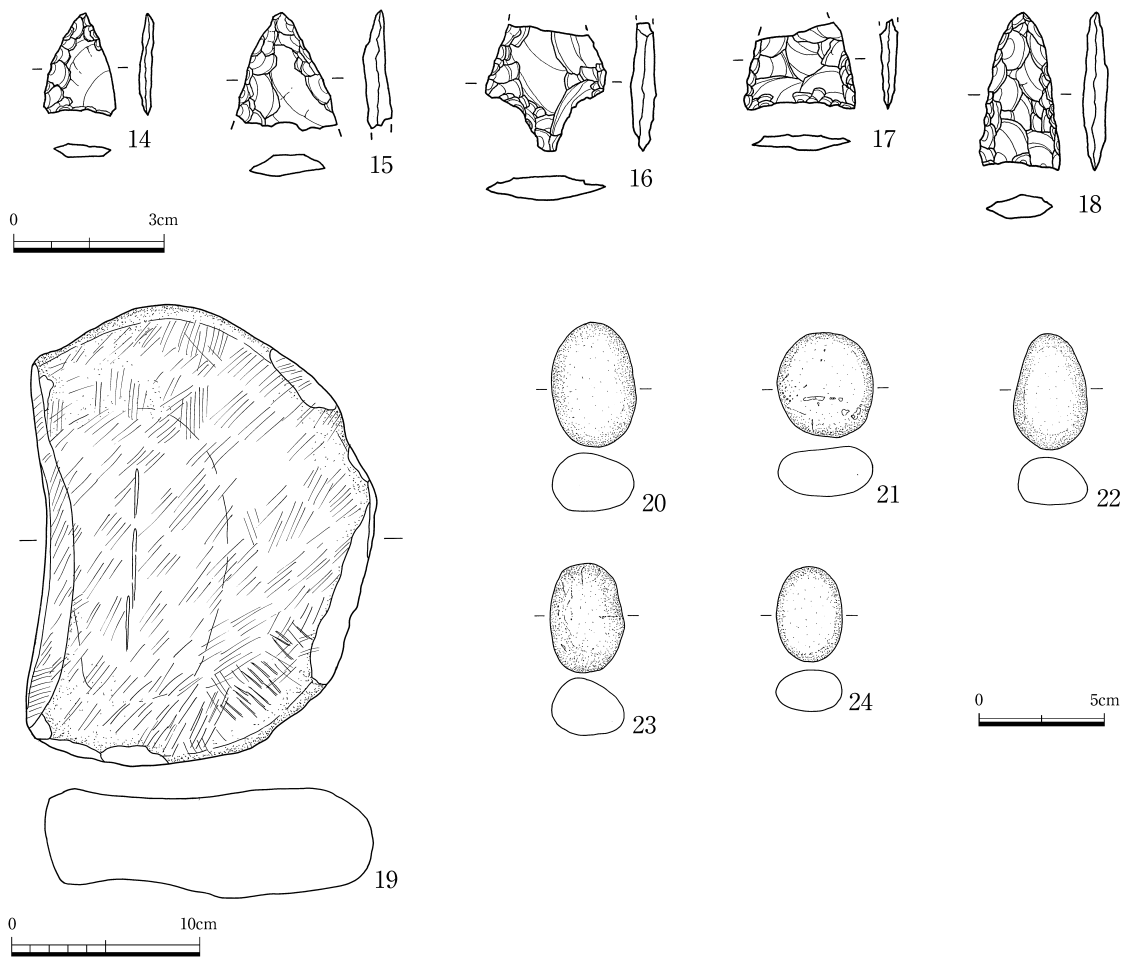
- 1 褐色シルト質粘土 (土器片含む。)
- 2 暗褐色シルト質粘土 (土器片含む。)
- 3 暗褐色シルト質粘土 (淡褐色シルト質粘土混じる。)
- 4 暗褐色シルト質粘土
- 5 黒褐色シルト質粘土 (炭化物含む。)



I2-11 図 I2ST207・208



I2-12 Ⅸ I2ST208 (1)



I2-13図 I2ST208 (2)

列点文、円形浮文を貼付したものもみられる。その他高杯の脚部(8・9)、把手(7)が出土している。石器では2つ孔の石包丁(11・12)、1つ孔のものが1点(13)、打製石鏃(14~18)、砂岩製の砥石(19)と投弾(20~24)、サヌカイトの剥片が出土している。その他図示できなかったが、敲石が出土している。

**I2ST209 (I2-14図)**

**時期:** 弥生IV-2~V-1 **形状:** 円形 **主軸方向:** N-25°-E (中央ピットに垂直な方向)

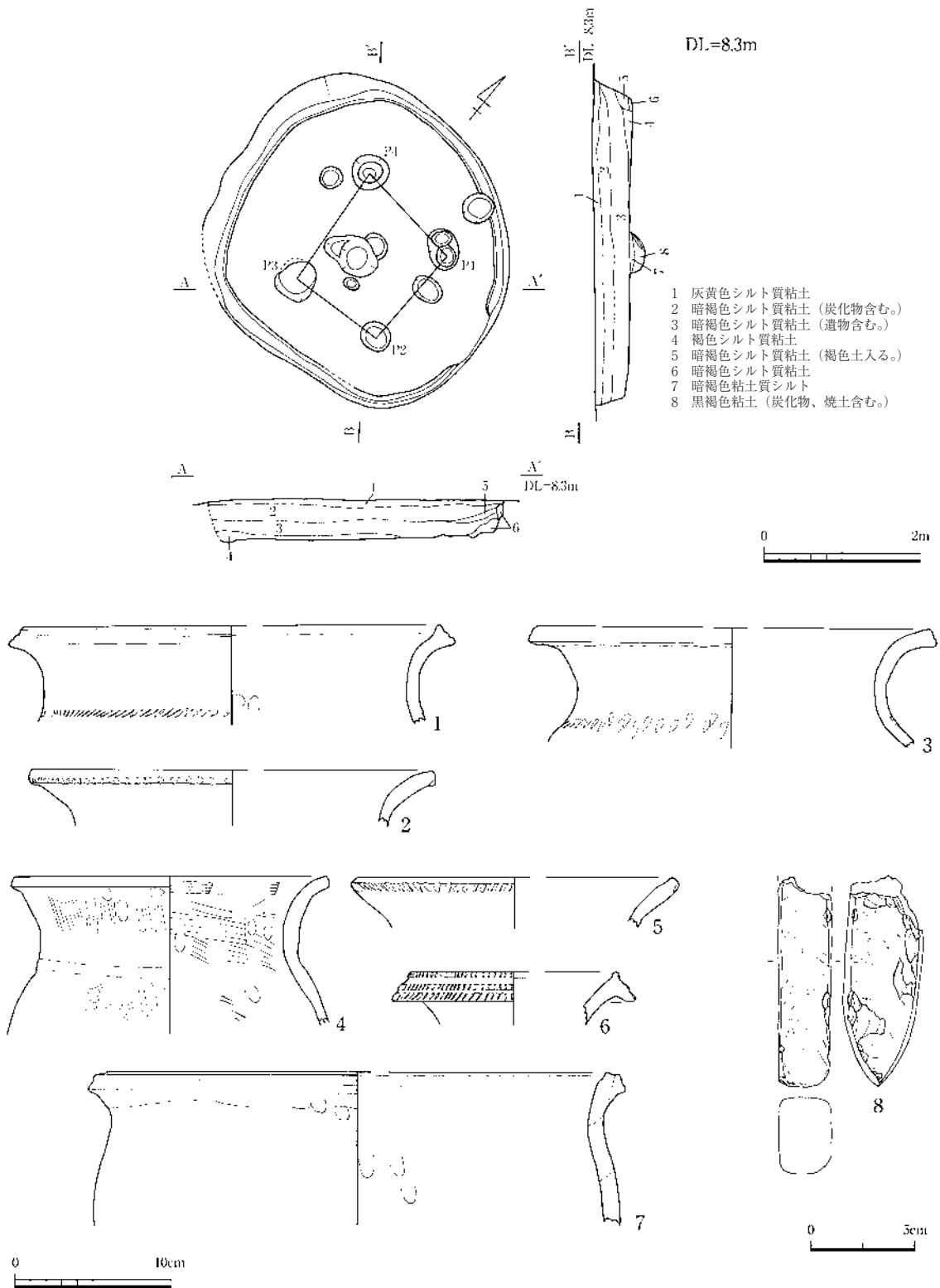
**規模:** 4.06 × 3.76m **深さ:** 0.13m **面積:** 12.0㎡

**埋土:** 暗褐色~褐色土主体

**ピット:** 数 9 **主柱穴数** 4 **主柱穴** P1~4

**床面:** 1面 **貼床:** 無 **焼失:** 無

**中央ピット:** **形状** 円形(わずかに楕円) **規模** 54 × 48cm **深さ** 24cm **埋土** 暗褐色土、黒褐色土



I2-14 図 I2ST209

**壁溝**：1条 幅 10~24cm 深さ 1cm

**出土遺物**：弥生土器(甕、壺、鉢)、柱状片刃石斧、鉄斧

**所見**：調査区北東端に位置し、ほぼ円形を呈する住居跡である。隣接するST211を切る。埋土は暗褐色と褐色粘土質シルトを基調とする4層で、壁溝を1条と中央部にはほぼ円形に近い中央ピットを検出した。壁溝は周状に巡るが、遺構の南東から南南東方向にかけて80cm程途切れている。中央ピットの断面はU字状を呈し、埋土には炭化物と焼土が混じる。主柱穴は4個であり、各柱穴とも床面からの深さが50cm前後と揃っており、主柱穴の深さは、P1 (51cm)、P2 (53cm)、P3 (50cm)、P4 (50cm)を測る。

出土遺物は甕、壺、鉢である。1は口縁部に凹線を巡らし、間に列点文を配した壺である。2・5は口縁部刻目を施す。7は口縁部に凹線文を巡らす鉢、3は頸部に列点文を巡らした甕である。石器では柱状片刃石斧(8)、鉄器では方柱状石斧が出土している。

#### I2ST210 (I2-15~18区)

**時期**：弥生IV-2~ **形状**：円形 **主軸方向**：不明

**規模**：5.74 × 5.24m **深さ**：0.44m **面積**：23.7㎡

**埋土**：暗褐色~褐色土主体

**ピット**：数 4 **主柱穴** 2以上 **主柱穴** P1~2

**床面**：1面 **貼床**：無 **焼失**：無

**中央ピット**：**形状** 楕円形 **規模** 128 × 80cm **深さ** 25cm **埋土** 暗褐色シルト

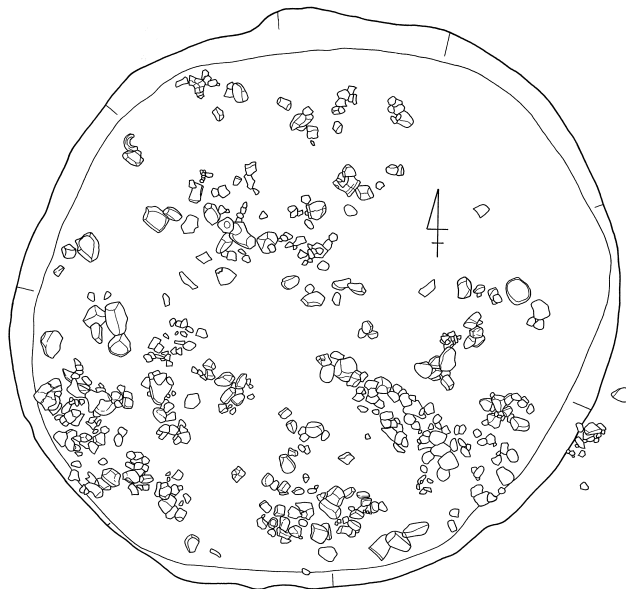
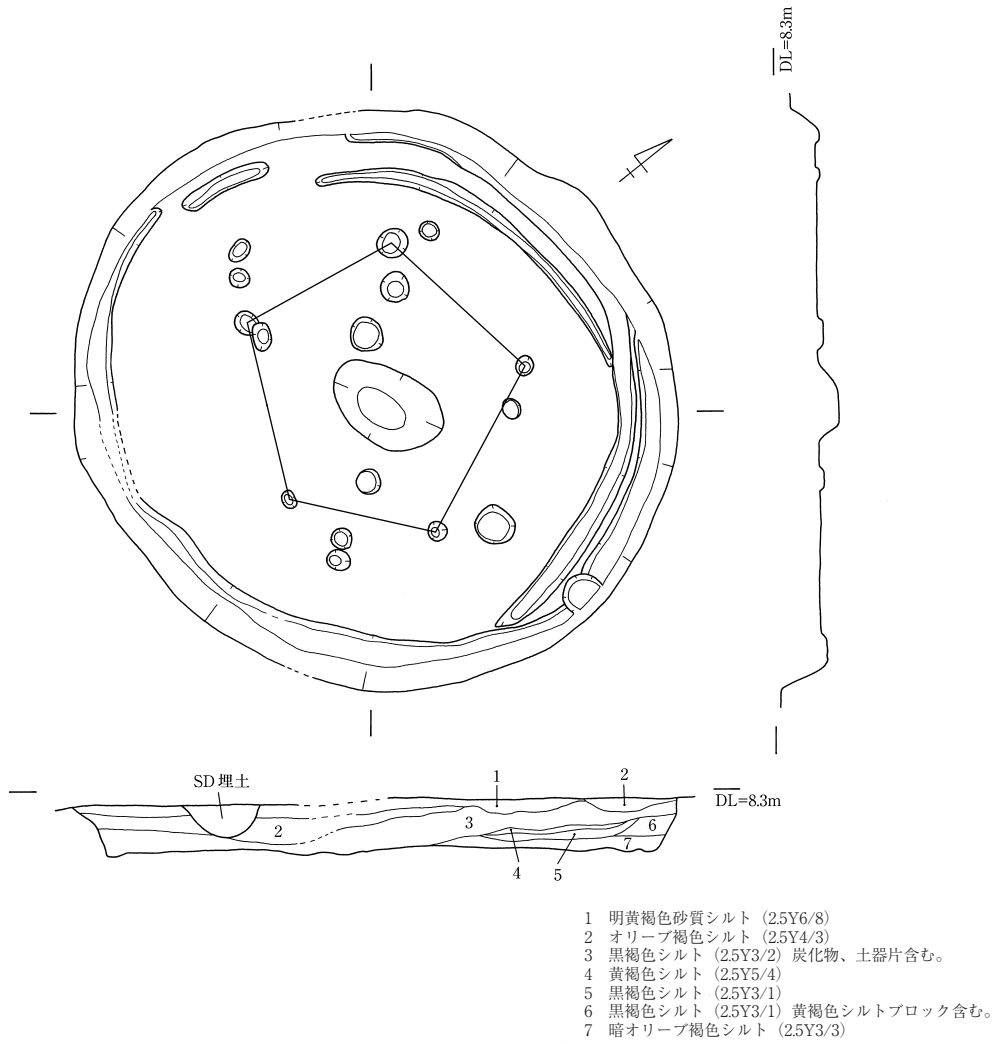
**壁溝**：2条 幅 12~26cm 深さ 8cm

**出土遺物**：弥生土器(甕、壺、鉢、高杯)投弾、石包丁、小型方柱状片刃石斧、叩石、台石

**所見**：調査区北東端隅に位置し、北側に隣接するI4区で北半分、I2区において南半分を検出した。ほぼ円形を呈し、SD210を切っている。埋土は暗褐色・褐色土が主体をなす7層からなり、床面付近からは土器が集中して出土した。また壁溝をI2区側では1条、I4区側で2条検出し、中央部からは楕円形の中央ピットを検出した。中央ピットの断面は逆台形状を呈する。主柱穴は5個、深さは21~31cmを測る。壁溝は周状に巡り、北側では内側にさらに一条巡るが、南側には続いてはいなかった。

出土遺物は壺、甕、鉢、高杯である。1~7は壺で、1~3は口唇部に凹線文、頸部に列点文を巡らすものである。1は口縁部の凹線間に列点文を施す。5は頸部にも凹線を施す長頸のものである。6は頸部が短く立ち上がり、口唇部に凹線文を有する。7~9・11~13は貼付口縁を有し、7は頸部に3状の櫛描文と4段の列点文を施す。16・23は小型の壺で16は頸部が直口し、12は口縁部が短く立ち上がる。14・15・17~21・24・25・28は甕である。17のように口縁部が短く外反するものと18・21のような貼付口縁を有するものや28の口縁部に凹線文を施すものがみられる。32~35は鉢である。32は口縁部が外反するもので、外面にはヘラミガキが残る。34は口縁部に凹線文を有するものである。36~39は高杯である。口唇部をわずかに拡張し、凹線文を巡らす。図示できなかったが石器では投弾12点、石包丁1点、叩石1点、台石2点が出土している。

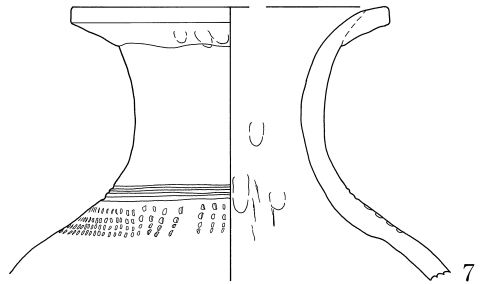
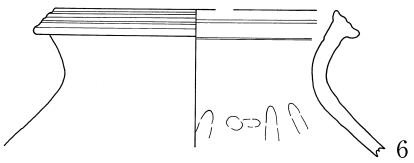
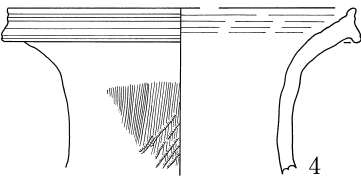
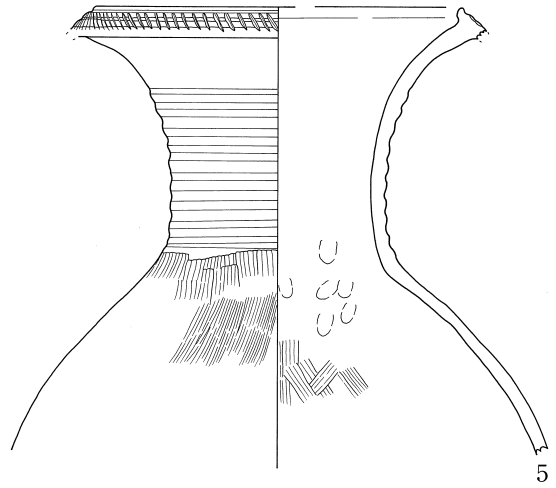
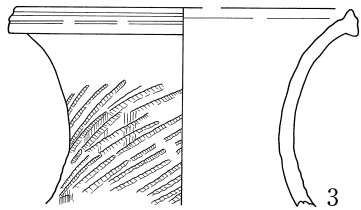
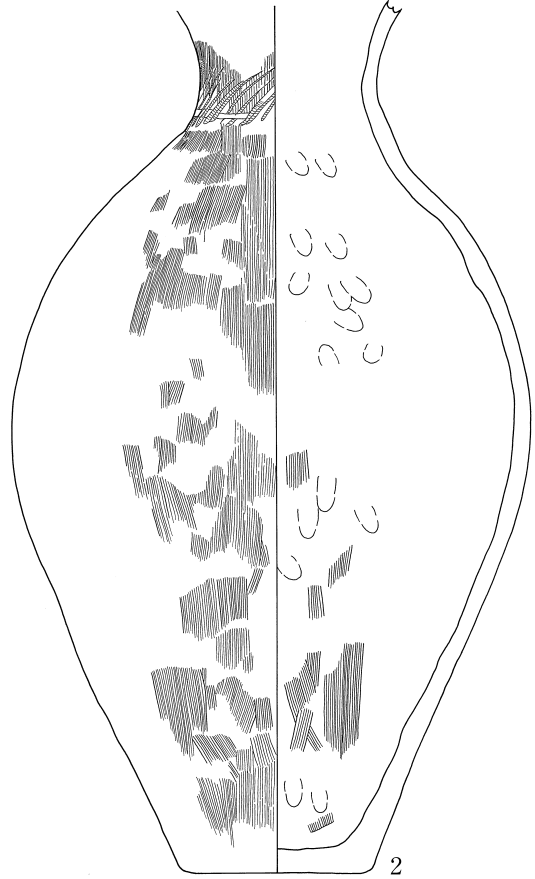
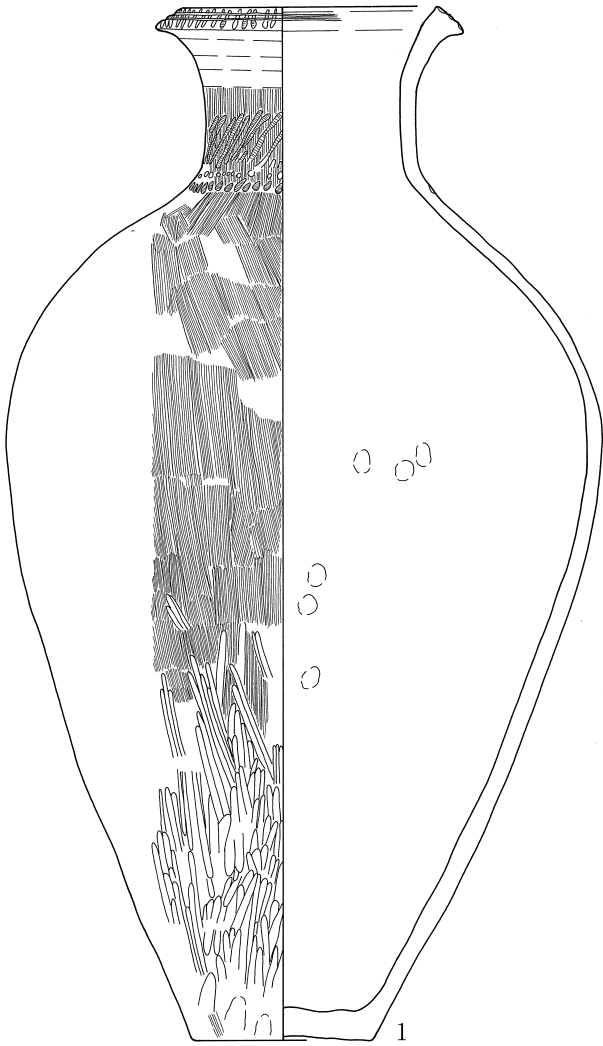




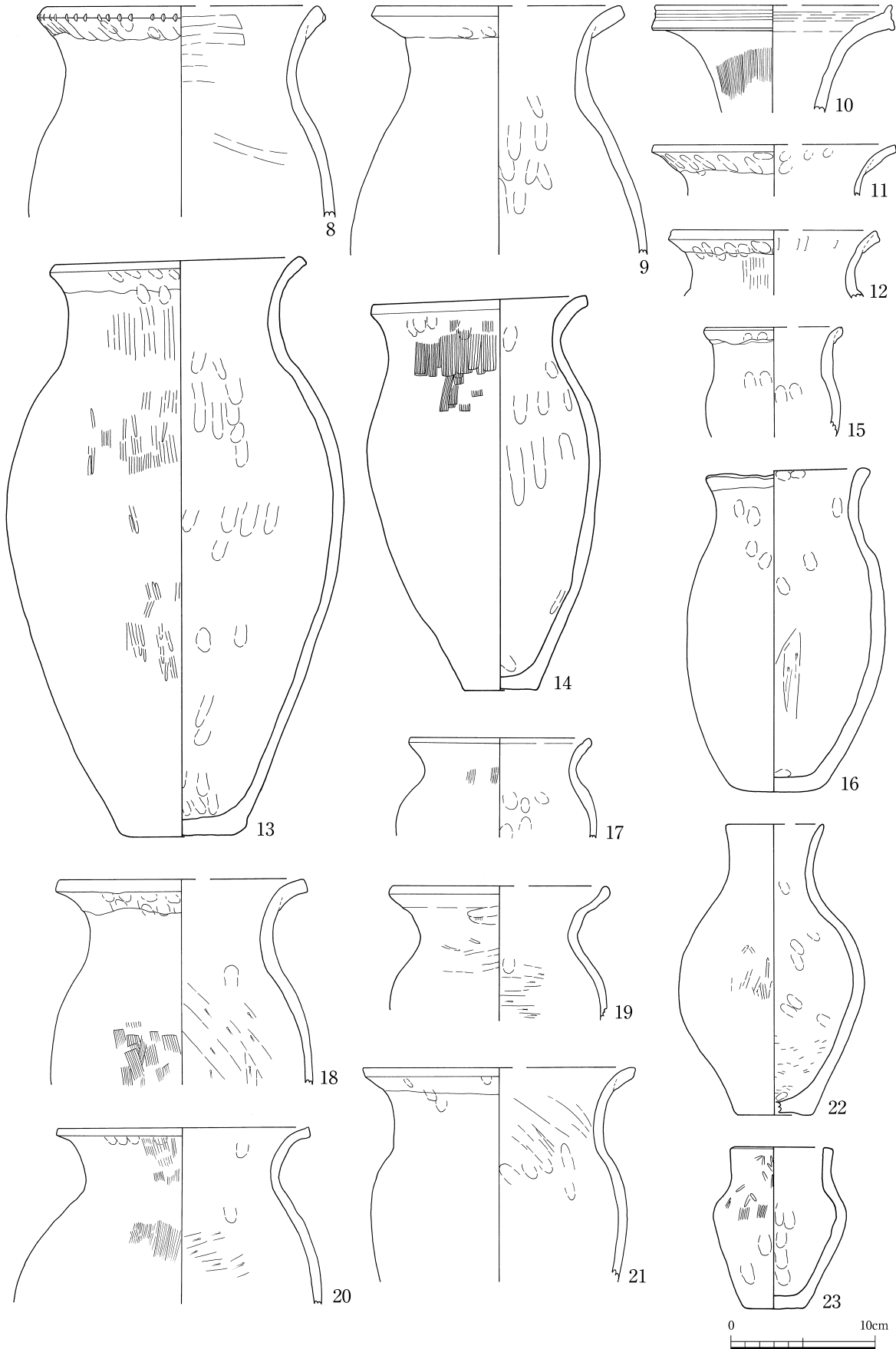
ST210 遺物出土状況



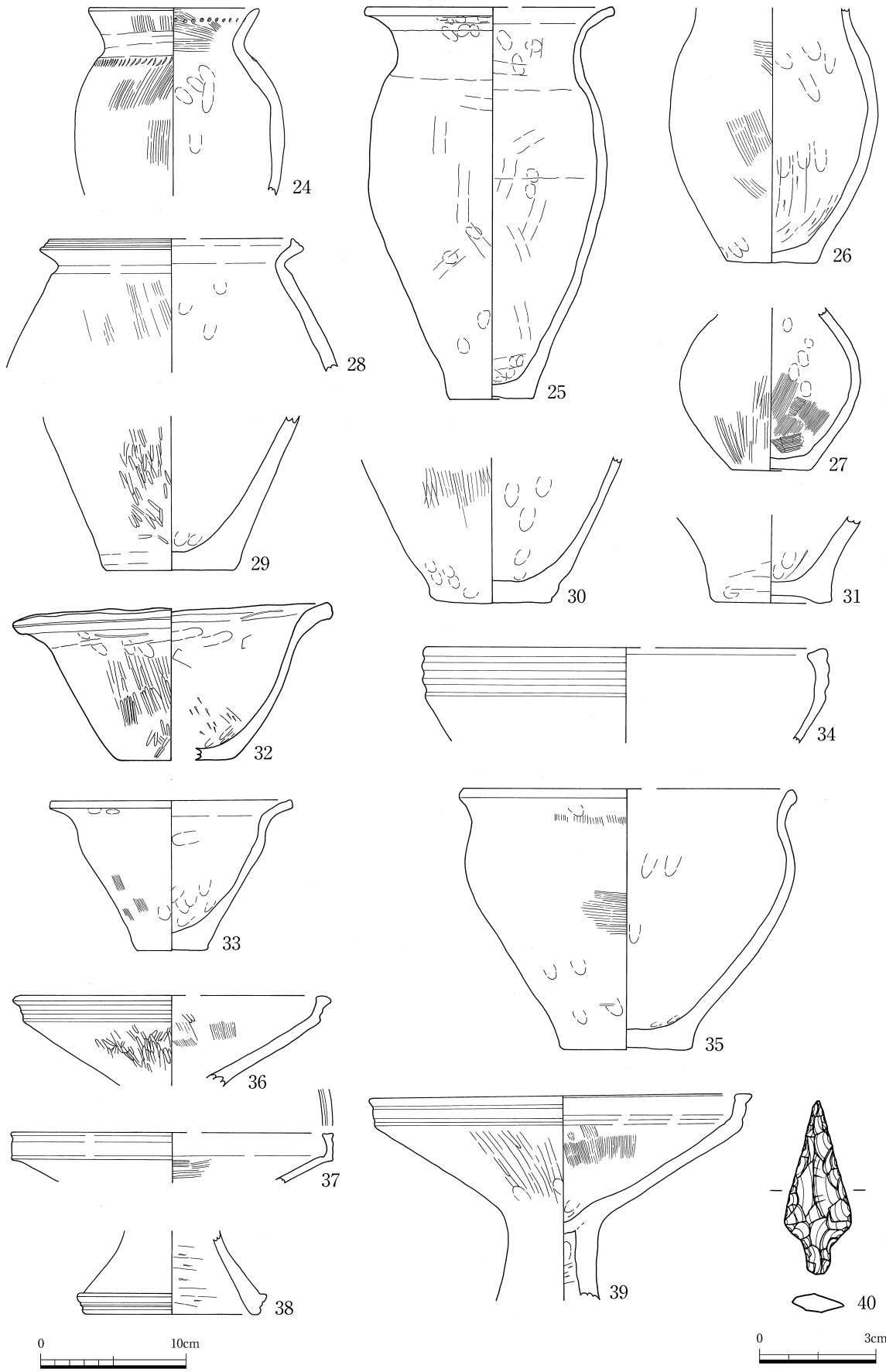
I2-15 図 I2ST210 (1)



12-16图 I2ST210 (2)



I2-17 Ⅹ I2ST210 (3)



12-18图 I2ST210 (4)

## I2ST211 (I2-19 図)

時期：弥生Ⅳ-2~Ⅴ-1 形状：円形 主軸方向：N-16°-W

規模：6.46 × 5.96m 深さ：0.39m 面積：30.3㎡

埋土：褐色土～黒褐色土主体

ピット：数 15以上 主柱穴数 5以上 主柱穴 P1~5

床面：1面 貼床：無 焼失：無

中央ピット：形状 楕円形 規模 72 × 56cm 深さ 12cm 埋土 暗褐色・黒色土

壁溝：1条 幅 10~20cm 深さ 12cm

出土遺物：弥生土器(甕、壺、鉢)、投弾、叩石、サヌカイト剥片

所見：調査区東側北端に位置し、ST209に切られSK249を切っている。ほぼ円形を呈し埋土は褐色と黒褐色粘土質シルトからなる。壁溝を1条、中央部にほぼ円形に近い中央ピットを検出した。中央ピットは断面逆台形状で埋土には炭化物を含んでいた。壁溝は遺構残存部の南側から東側にかけて検出されているが、北側から検出することはできなかった。柱穴は15以上あり、その中でP1~5が主柱穴に相当する。主柱穴は5個で主柱穴の床面からの深さは、P2が43cm、P3が31cm、P4が40cm、P5が49cm、P6では66cmを測る。

出土遺物では壺と鉢が出土している。1は貼付口縁を有する壺である。3・5は口縁部に凹線文を巡らした甕と鉢である。2・4は壺で、口縁部に穿孔を数カ所ほどこしたものである。石器では砂岩製の投弾(7~12)が 図示できた。この投弾は4.5~5.5cm測り、楕円形状を呈している。図示できなかったが、サヌカイト剥片6点、叩石1点が出土している。

## I2ST212 (I2-20~21 図)

時期：弥生Ⅴ 形状：方形(隅丸方形) 主軸方向：N-5°-E

規模：3.40 × 3.04m 深さ：76cm 面積：10.33㎡

埋土：暗褐色～茶褐色粘土質シルト

ピット：数 3 主柱穴 — 主柱穴 P1

床面：1面 貼床：無 焼失：無

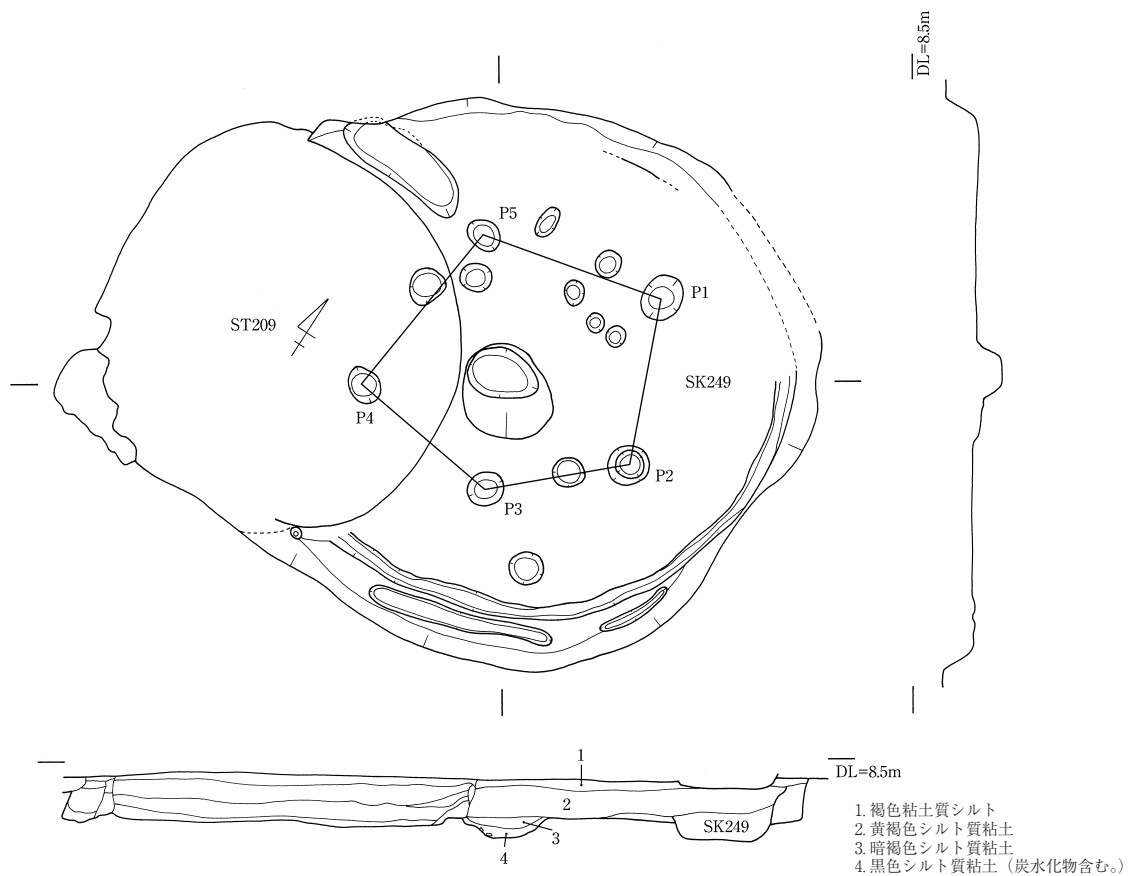
中央ピット：形状 楕円形 規模 84 × 36cm 深さ 10cm 埋土 茶灰褐色シルト

壁溝：1条 幅 4~20cm 深さ 5cm

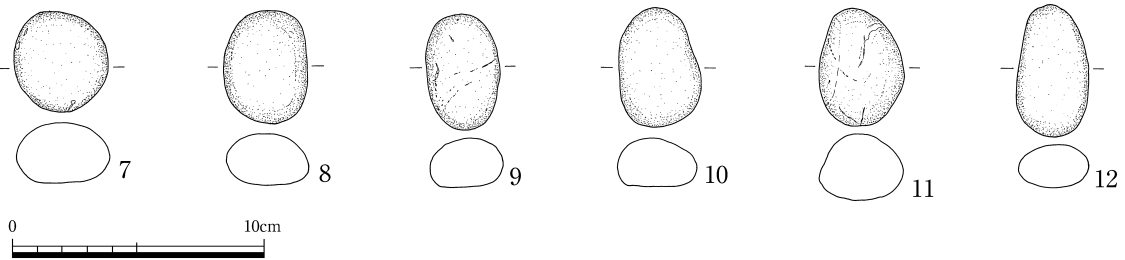
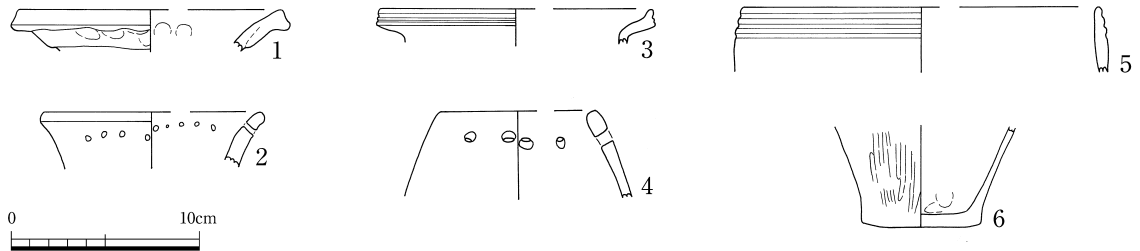
出土遺物：弥生土器(甕、壺)、石包丁、ガラス玉、石鏃

所見：調査区東側北半に位置する方形の小型住居跡である。ST214の中央部に掘り込まれている。埋土は暗褐色・茶褐色粘土質シルトの3層からなり、上層には廃棄の際の礫層が50cm程堆積していた。壁溝を1条、中央部には楕円形の中央ピットを検出した。中央ピットの断面は皿状を呈し、上面には炭化物が広がっていた。主柱穴はP1のみである。主柱穴の深さと径は26.5cm、径40cm × 34cmを測る。

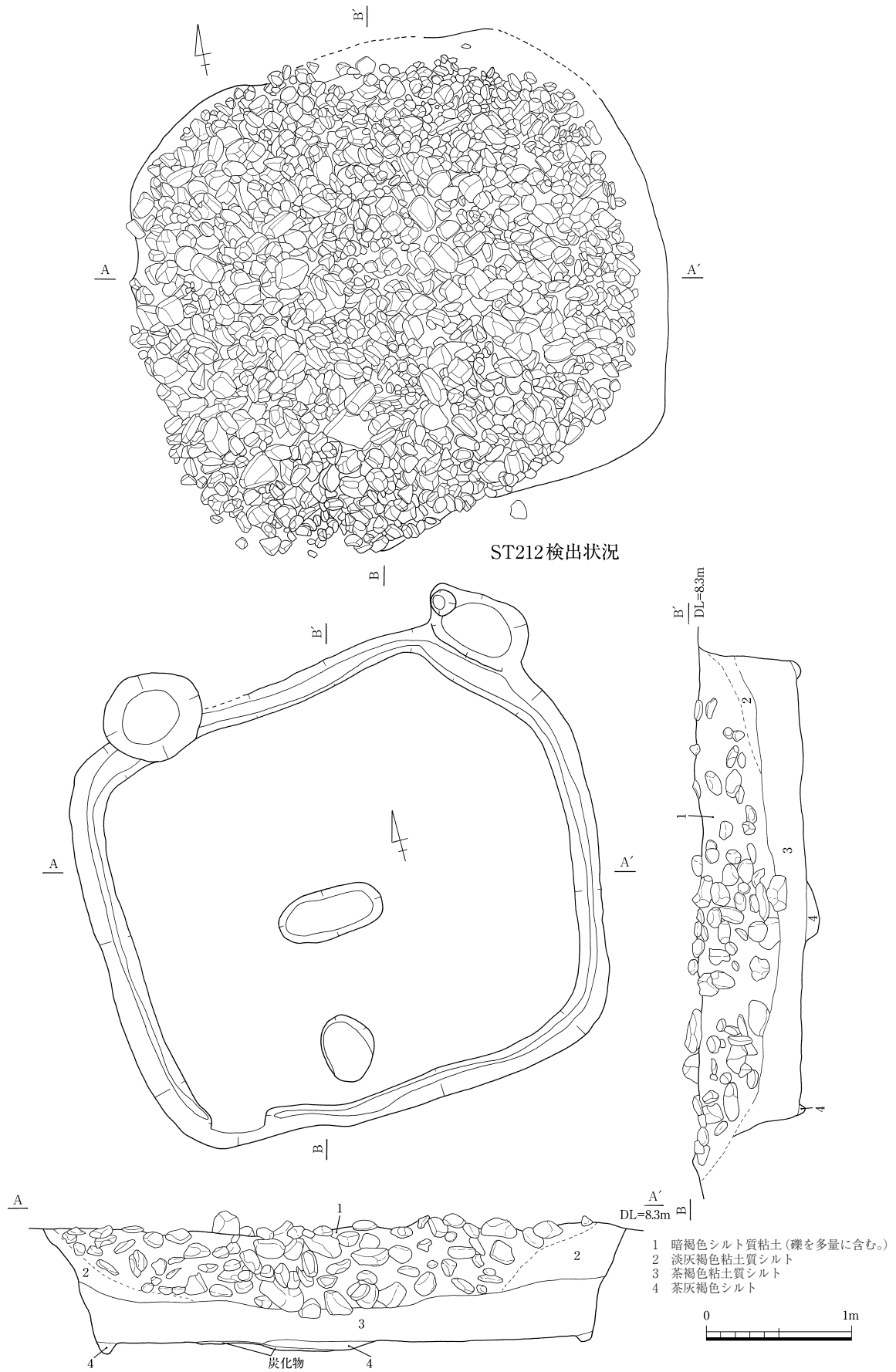
出土遺物は壺と甕である。1~6は壺で、1は口縁部をやや肥厚させ、胴部外面はハケ、内面ケズリを施す。2は口縁部凹線文を巡らし、6は貼付口縁を有する。4・5の長頸の壺も見られる。7・8は



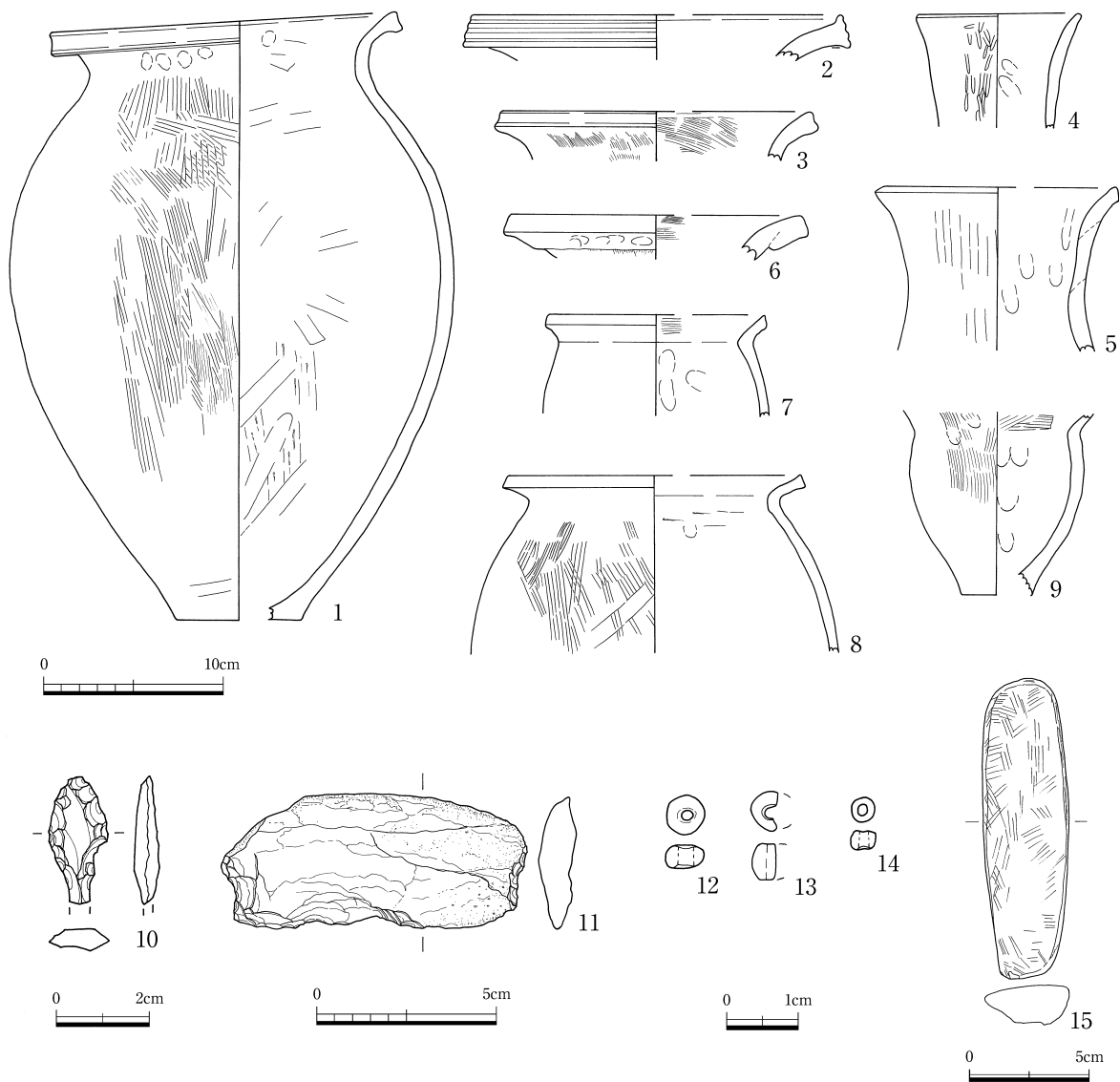
- 1. 褐色粘土質シルト
- 2. 黄褐色シルト質粘土
- 3. 暗褐色シルト質粘土
- 4. 黒色シルト質粘土 (炭水化物含む。)



I2-19 図 I2ST211



I2-20 図 I2ST212 (1)



I2-21 図 I2ST212 (2)

甕で、8は口縁部が外反し、外面ハケ、内面削りを施したものである。石器では両端抉りを施した打製の石包丁(11)、石鎌(10)、中央ピットからはガラス玉が3点(12~14)出土している。

**I2ST213 (I2-22 図)**

**時期:** 弥生IV-2~V-1 **形状:** 円形 **主軸方向:** N-30°-E

**規模:** 6.12×5.50m **深さ:** 0.39m **面積:** 26.5㎡

**埋土:** 暗褐色~黒褐色土主体、最下層に炭化物を含む

**ピット:** 数 28 **支柱穴数** 6 **支柱穴** P2・4~8

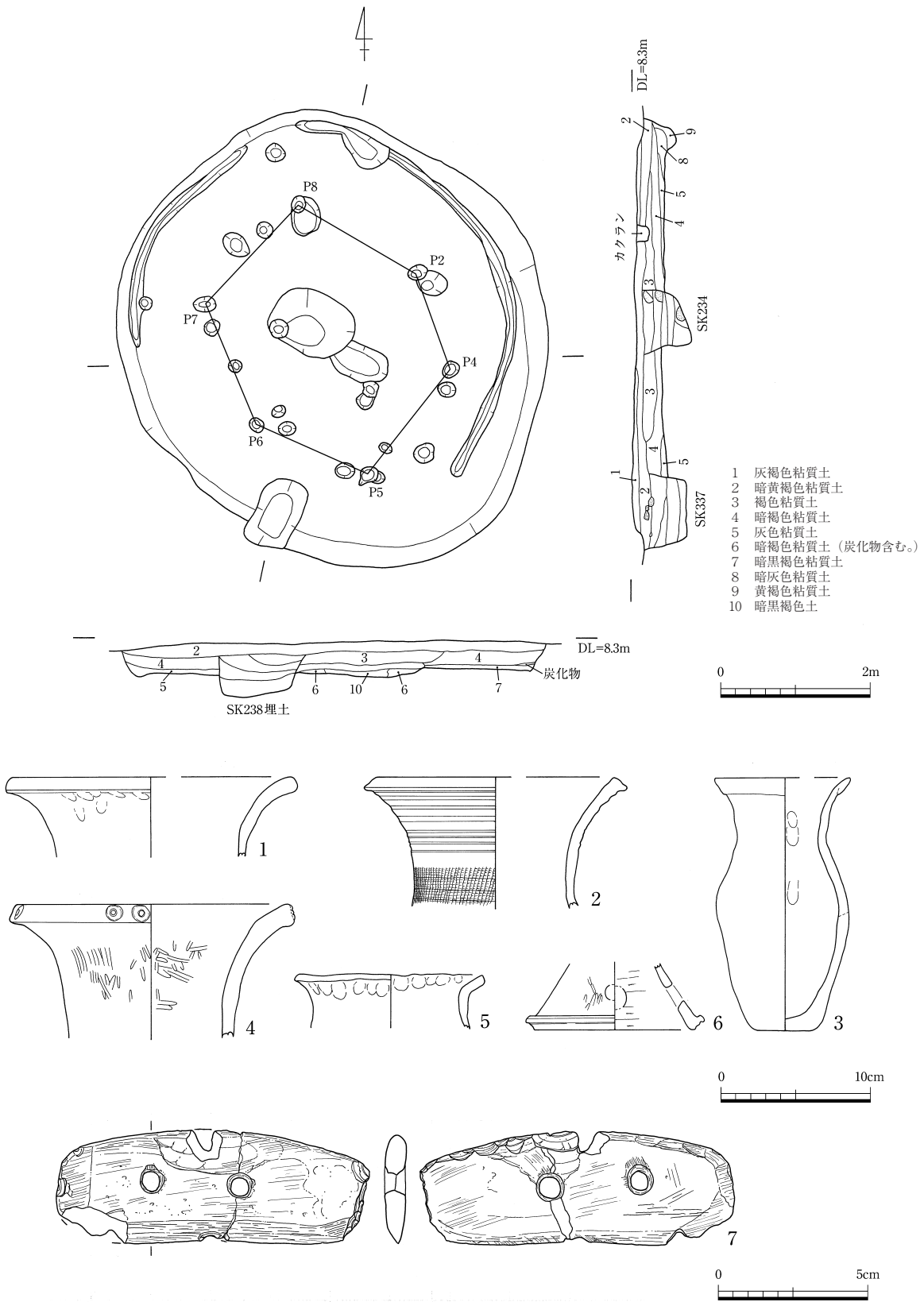
**床面:** 1面 **貼床:** 無 **焼失:** 無

**中央ピット:** 形状 楕円形 **規模** 90×48cm **深さ** 23cm **埋土** 暗黒褐色土

**壁溝:** 1条 **壁溝** 1 **幅** 10~20cm **深さ** 12cm

**出土遺物:** 弥生土器(壺、鉢、高杯、器台)、叩石、石斧、軽石、鉄鎌





I2-22 図 I2ST213

**所見**；調査区東側中央部に位置する竪穴住居跡で、SK234・237・238によって切られる。埋土は褐色・暗褐色粘土質シルトを主体とする7層からなる。壁溝を1条、ほぼ中央部からは楕円形の中央ピットを検出した。中央ピットの断面は皿状を呈し、埋土には炭化物が含まれていた。床面からは28個の柱穴を検出しているが、主柱穴と考えられるのは、P2・4~8の6個であり、P2は38cm、P3は33cm、P5は21cm、P6は46cm、P7は38cm、P8では49cmを測る。床面からの深さが21~49cmとややばらつきがみられる。

出土遺物では壺と高杯が出土している。1~4は壺である。1は貼付口縁を有し、2は口縁下凹線文で頸部にハケ状の列点文を巡らしたものである。4は口唇部に2対の円形浮文を貼付したものである。3は貼付口縁を有したやや長頸の小型壺で、6は高杯の脚部で、穿孔を有する。石器では2つ孔の石包丁が出土している。図示できなかったが、叩石1点、石斧1点、チャート石核1点、赤色チャート石核1点が出土している。

#### I2ST214 (I2-23・24図)

**時期**；弥生Ⅳ-2~Ⅴ-1 **形状**；円形 **主軸方向**；N-5°-E

**規模**；6.90×6.90 m **深さ**；0.32 m **面積**；37.4 m<sup>2</sup>

**二次住居 規模**；7.96×7.86m **深さ**；0.32m **面積**；49.1 m<sup>2</sup>

**三次住居 規模**；8.90×8.76m **深さ**；0.32m **面積**；61.2 m<sup>2</sup>

**埋土**；暗褐色~褐色土主体、最下層に炭化物を含む

**ピット**；数16 **主柱穴数** 5(建替有、1軒分計10) **主柱穴** P1~6、P3・7~10

**床面**；1面 **貼床**；有 **焼失**；有

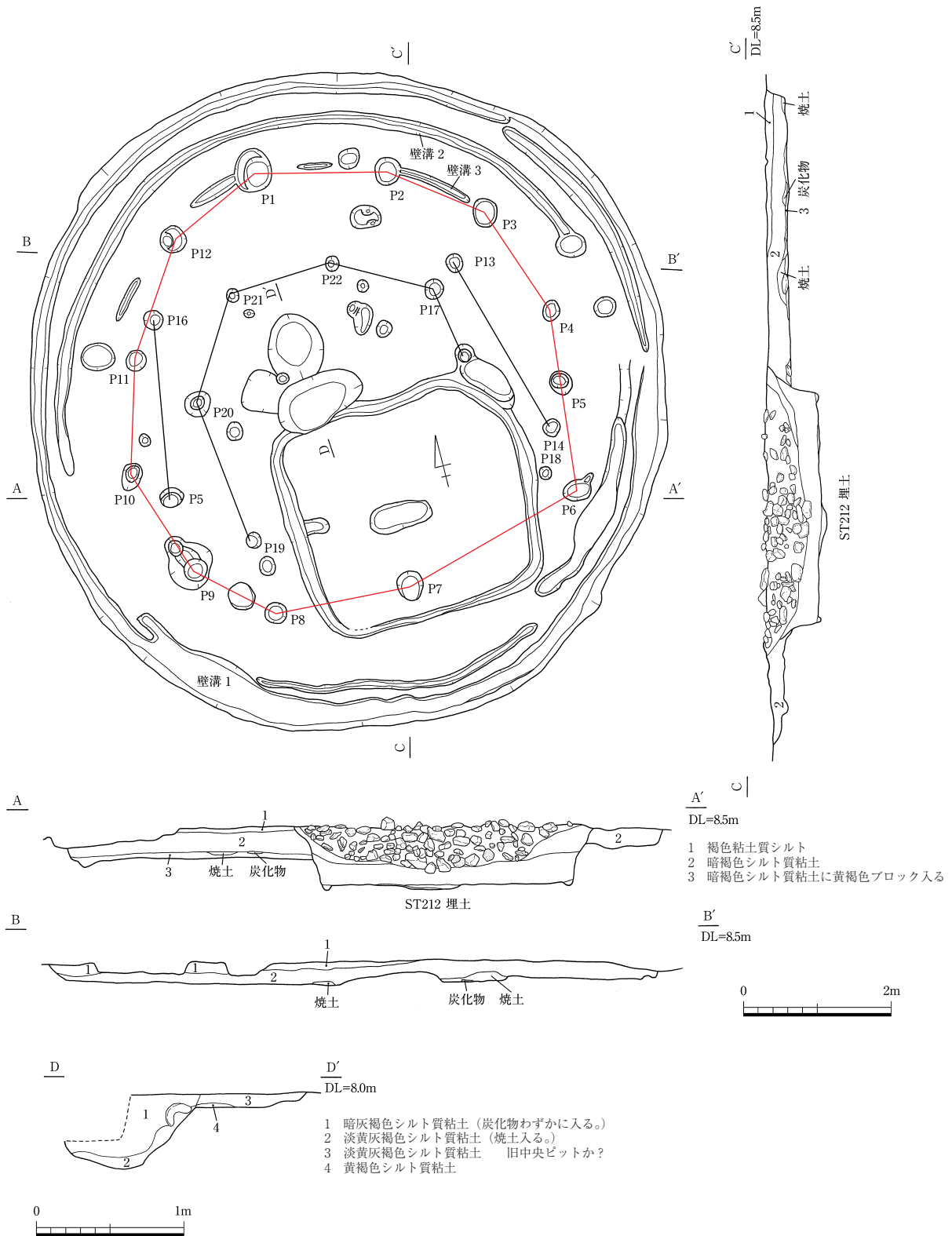
**中央ピット**；**形状**楕円形 **規模** 126×70cm **深さ** 50cm **埋土** 暗褐灰色土(炭化物若干含む)、淡黄灰褐色土(焼土含む)

**壁溝**；3条 **壁溝 1 幅** 6~16cm **深さ** 3cm、**壁溝 2 幅** 8~40cm **深さ** 11cm **壁溝 3 幅** 10~62cm **深さ** 12cm

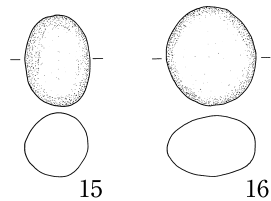
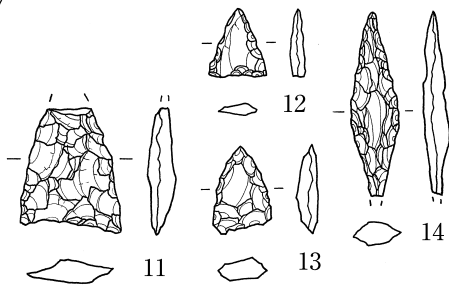
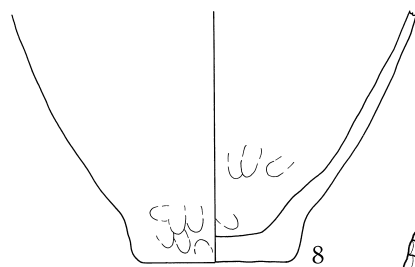
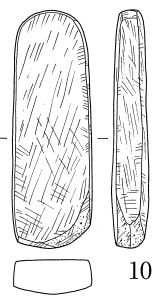
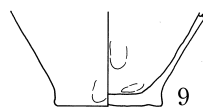
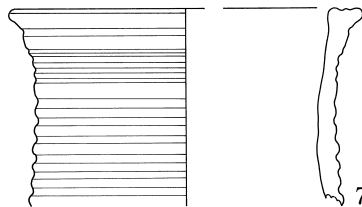
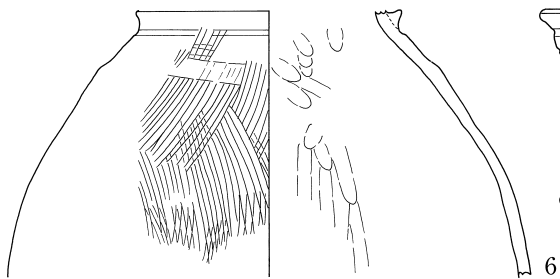
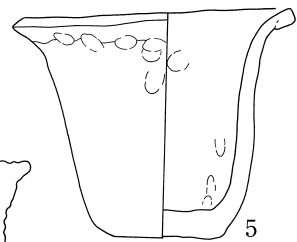
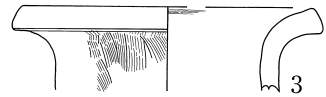
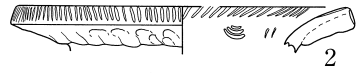
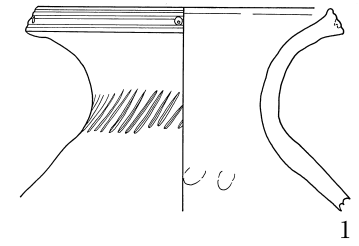
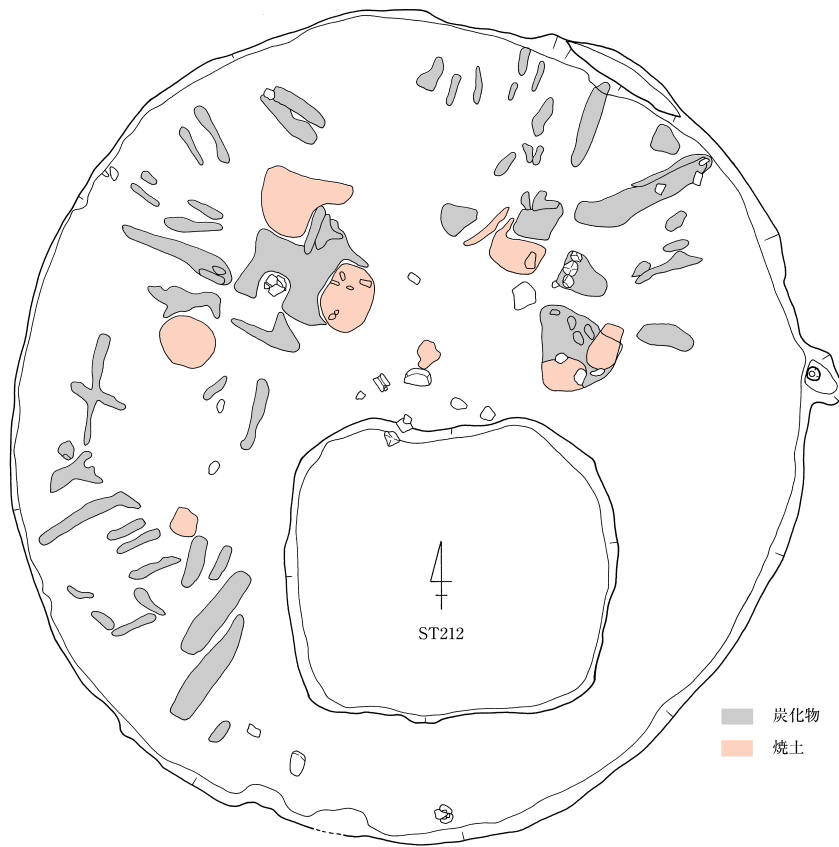
**出土遺物**；弥生土器(甕、壺、鉢)、石鏃

**所見**；調査区東側北半に位置する焼失住居である。ST212に切られる。埋土は褐色・暗褐色粘土質シルトを主体とする3層で、下層では炭化物と焼土が広がっていた。壁溝を3条、中央部には楕円形の中央ピットを検出した。財床は3層目の所々にあるだけである。財床下面の床面では拡張による建て替えが行われており、3次住居まで確認できた。主柱穴は1次住居8個(内3個は未検出)、2次住居6個(内2個未検出)、3次住居は12個であり、ともに柱間がほぼ同じ間隔の多面形に配置されている。中央ピットは1つで、壁溝は各次ともに巡っている。1次住居では一部しか残っておらず、2次住居では3ヶ所程途切れているが3次住居ではほぼ途切れず残っている。

出土遺物は壺、甕、鉢が出土している。1~3・6~8は壺である。1は口縁部凹線文、頸部に列点文を巡らし、2は貼付口縁を有し、端部に刻目を施すものである。6は頸部と胴部間に断面三角形の凸帯を貼付している。7は口縁部が直口し、頸部には凹線文を巡らす。4は甕で、口縁部が外反し、口唇部短く拡張する。5は貼付口縁を有する鉢で、口縁部は外反する。石器では石斧(10)、石鏃(11~14)、投弾(15・16)が出土している。



I2-23 図 I2ST214 (1)



0 10cm

0 3cm

0 5cm

I2-24 Ⅹ I2ST214 (2)

## I2ST215 (I2-25・26)

時期：弥生Ⅳ-2~Ⅴ-1 形状：円形 主軸方向：—

規模：7.60×6.24以上m 深さ：0.32 m 面積：—m<sup>2</sup>

埋土：黒褐色粘性土主体

ピット：数 68 主柱穴数 6 主柱穴 —

床面：貼床：無 焼失：無

中央ピット：形状円形 規模132×128cm 深さ22cm 埋土 暗褐色土・暗褐灰色粘質土

壁溝：3条 壁溝 1 幅 10~20cm 深さ 12cm、壁溝 2 幅 約20cm 深さ 3cm 壁溝 3 幅 20~25cm 深さ 3cm

出土遺物：弥生土器(壺、高杯)、石包丁、石斧、石鏃

所見：調査区南東隅において検出した円形を呈する竪穴住居跡である。ST216の東側に位置し、ST216によって切られる。南側3分の1は調査区外に延びると思われる。埋土は黒褐色シルトを基調とする6層からなる。壁溝は3条巡り、遺構東部で途中途切れる。南部は調査区端にあたるため詳細は不明である。中央ピットは円形を呈し、ほぼ中央部に位置する。断面は皿状をなし、埋土は暗褐色・暗褐灰色粘土質を基調とする5層からなる。遺構内には拡張のための建て替えがあり、多数のピットがみられるが、主柱穴については不明である。

出土遺物は壺と高杯である。1~8は壺で、1は貼付口縁を有すもの、2は口縁部に凹線文を巡らすものである。4・5のように口縁部に刻目を巡らすものも見られる。また9は高杯であるが、裾端部を強くナデ凹線状を呈している。石器では打製の石鏃が9点(15~23)、2つ孔の石包丁(25)、扁平片刃石斧(24)が出土している。

## I2ST216 (I2-25・26 図)

時期：弥生Ⅴ 形状：円形 主軸方向：—

規模：4.72×4.24m 深さ：0.20m 面積：15.7m<sup>2</sup>

埋土：黒褐色粘性土主体

ピット：数 12 主柱穴数 6 主柱穴 P1~6

床面：1面 貼床：無 焼失：無

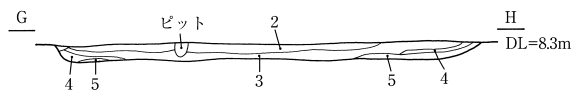
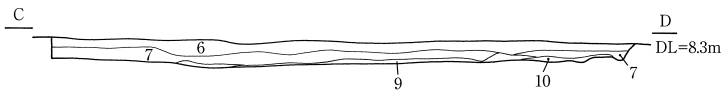
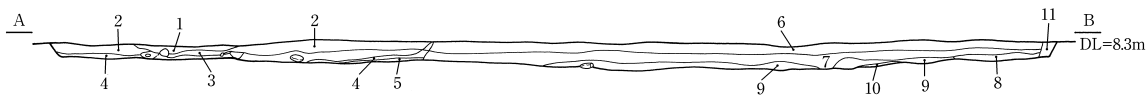
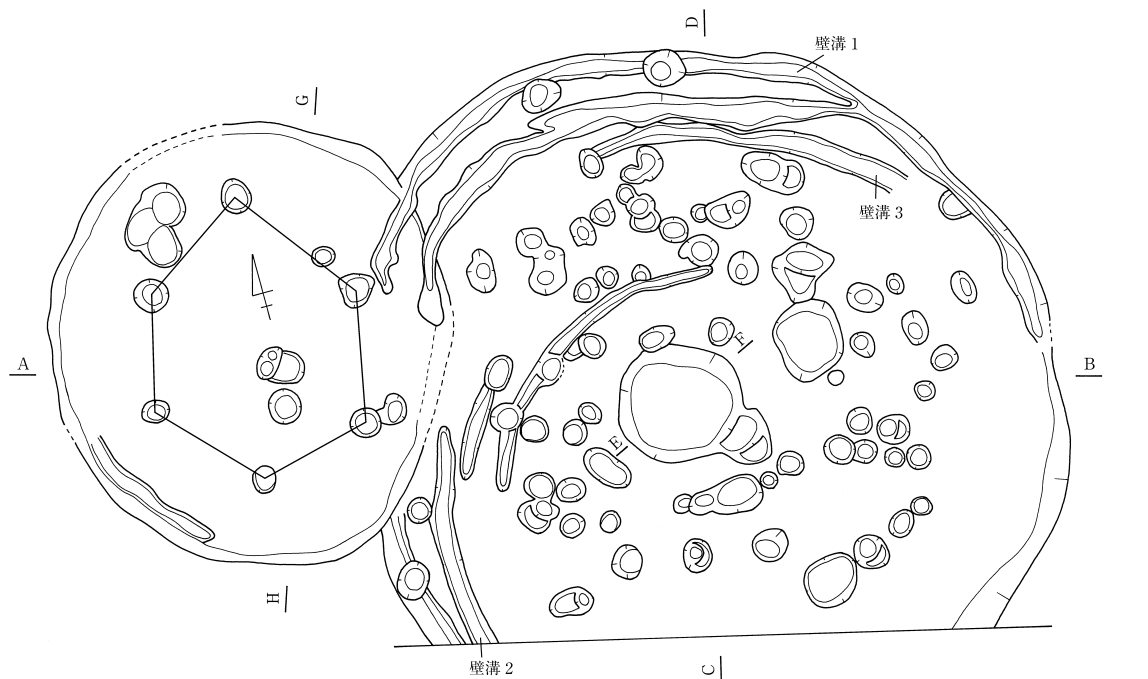
中央ピット：形状楕円形 規模45×30cm 深さ6cm 埋土 暗黒褐色土

壁溝：1条 幅 10~16cm 深さ 2~4cm

出土遺物：弥生土器(壺、鉢)

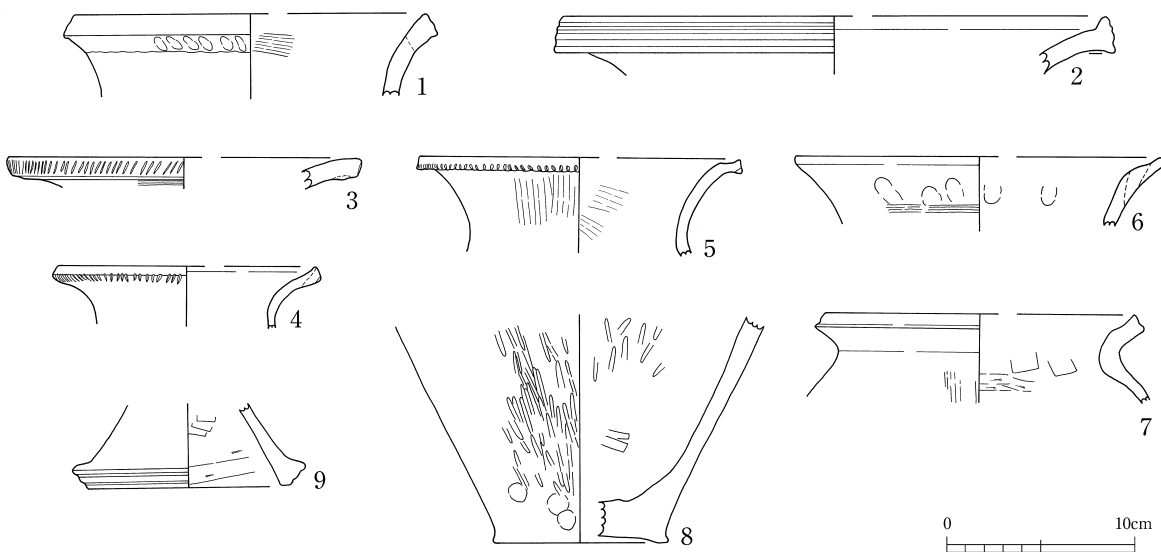
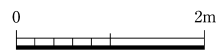
所見：調査区南東隅中央部において検出した円形状の竪穴住居跡である。大溝6の東側に位置し、東側に隣接するST215を切る。埋土は暗褐色粘性土を基調とする5層で、壁溝を1条と中央部には楕円形の中央ピットを確認した。中央ピットの断面は皿形を呈し、埋土は暗黒褐色土である。壁溝は南側を1.8m程巡るのみで、途中で途切れていた。主柱穴は6個で、最大中間距離は1.60mを測る。

出土遺物は壺と鉢である。10~13は壺で、11は貼付口縁を呈し、10・12は口縁部をくの字に屈曲し、端部を拡張するものである。14は口縁端部が平坦面をなす鉢である。

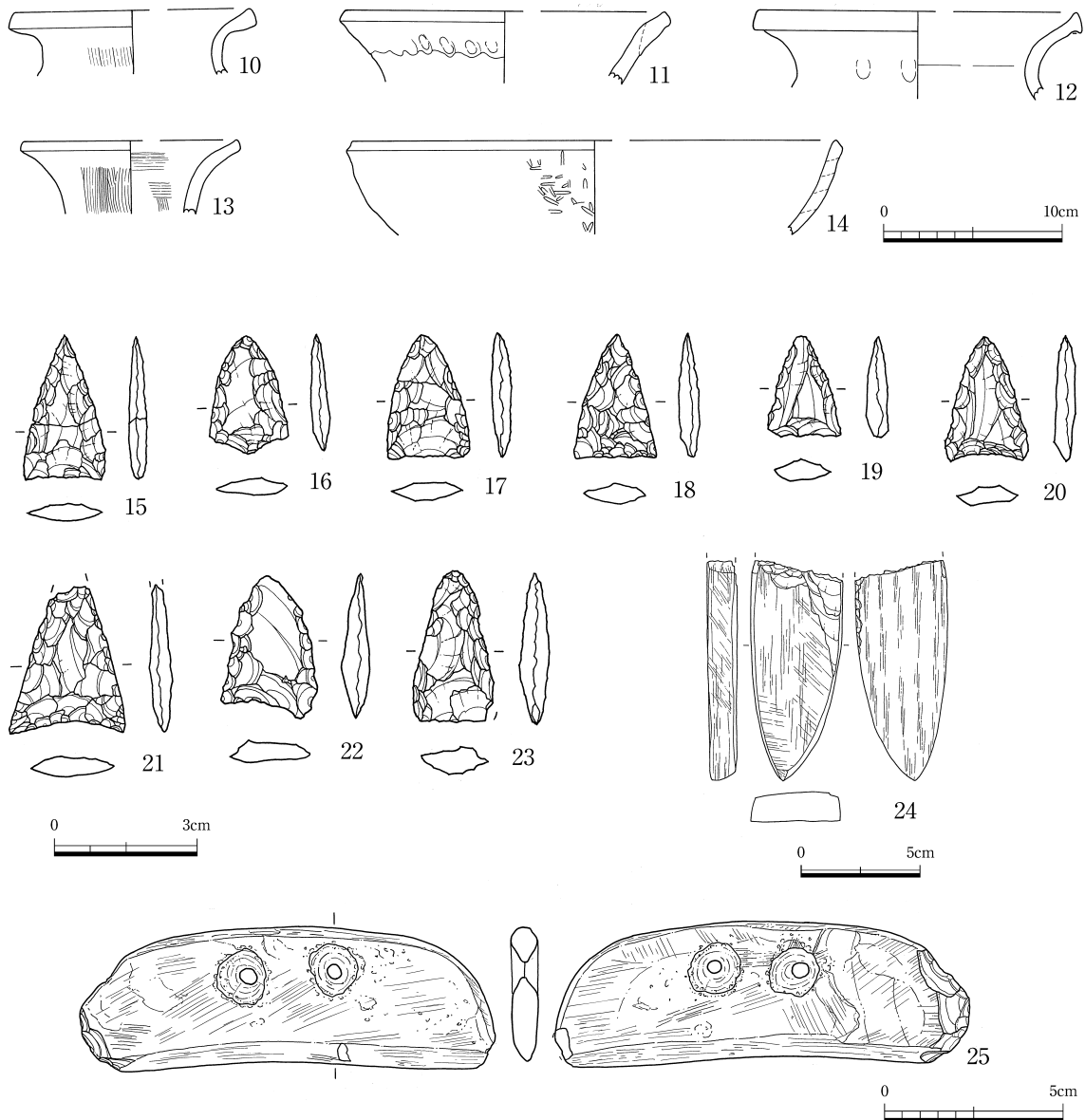


- 1 黒褐色粘性土 (10YR3/1) 礫多く入る。
- 2 黒褐色粘性土 (10YR3/2)
- 3 黒褐色粘性土 (10YR2/2) 礫入り、遺物多く入る。
- 4 黒褐色粘性土 (10YR2/2) 暗灰黄色シルト入る。
- 5 黒褐色粘性土 (10YR2/3)
- 6 黒褐色シルト (7.5YR3/2) 黄褐色、遺物含む。
- 7 黒褐色シルト (10YR2/2)
- 8 黒褐色粘性土 (10YR2/2)
- 9 黒褐色シルト (10YR3/1)
- 10 黒褐色砂礫 (2.5Y3/1)
- 11 暗オリーブ褐色シルト (2.5Y3/3)

- 1 暗褐色粘質土
- 2 暗褐色粘質土に黄色土混じる
- 3 暗灰褐色粘質土
- 4 黄色ブロックに黄灰褐色混じる
- 5 暗褐色粘質土



I2-25 図 I2ST215・216 (1) (1~7:ST215、8・9:ST216)



I2-26図 I2ST215・216 (2) (10~14:ST216・15~25:ST215)

I2ST218 (I2-27図)

時期:弥生IV-2 形状:隅丸方形 主軸方向:N-15°-W

規模:3.90×3.68m 深さ:0.26m 面積:11.3㎡

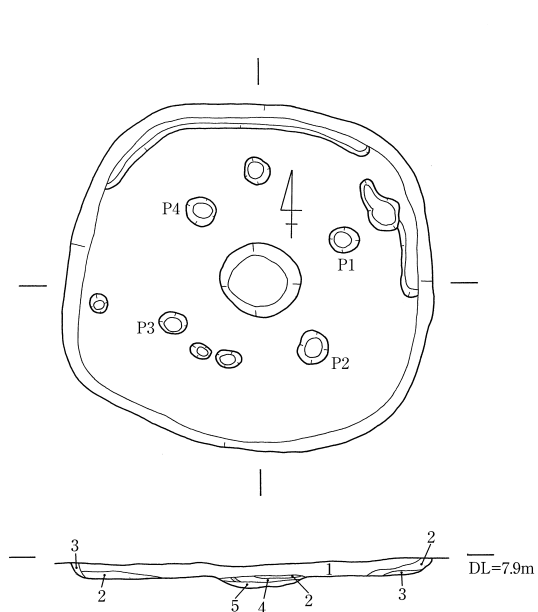
埋土:茶褐色・暗褐色粘土質シルト主体

ピット:数 10 主柱穴数 4 主柱穴 P1~4

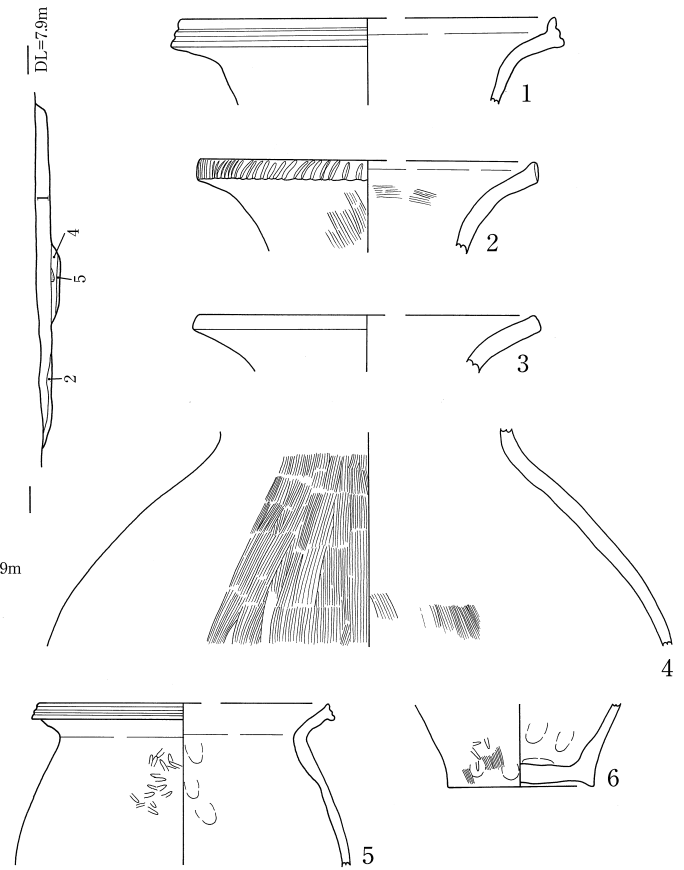
床面:1面 貼床:無 焼失:無

中央ピット:形状 楕円形 規模 86×64cm 深さ 18cm 埋土 黒褐色粘土質シルト・黒色粘土

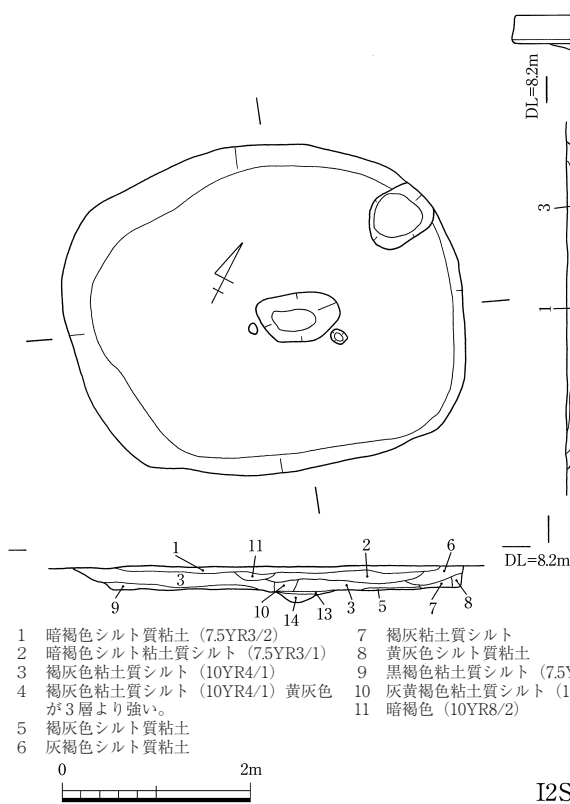
壁溝:1条 幅 16~24cm 深さ 4cm



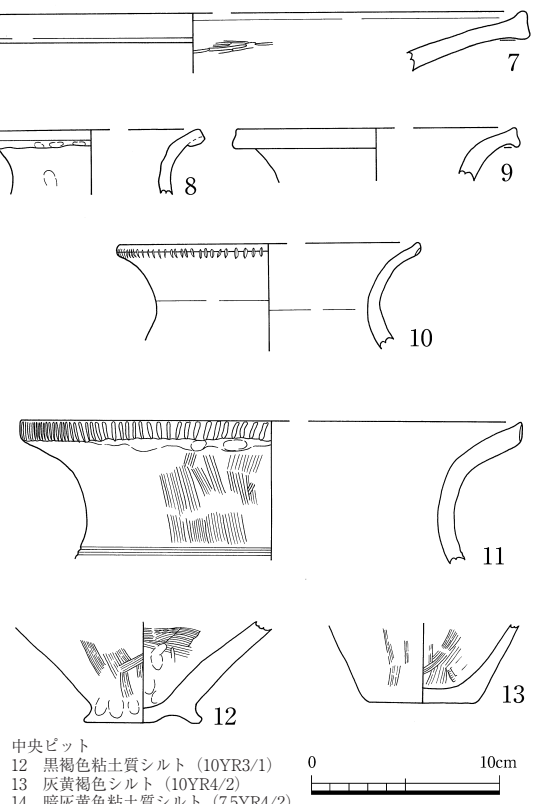
- 1 茶褐色粘土質シルト
- 2 暗褐色シルト質粘土
- 3 淡黄褐色シルト質粘土
- 中央ビット
- 4 黒褐色シルト質粘土 (10YR3/2)
- 5 黒色粘土 (10YR2/2)



I2ST218



- 1 暗褐色シルト質粘土 (7.5YR3/2)
- 2 暗褐色シルト粘土質シルト (7.5YR3/1)
- 3 褐灰色粘土質シルト (10YR4/1)
- 4 褐灰色粘土質シルト (10YR4/1) 黄灰色が3層より強い。
- 5 褐灰色シルト質粘土
- 6 灰褐色シルト質粘土
- 7 褐灰粘土質シルト
- 8 黄灰色シルト質粘土
- 9 黒褐色粘土質シルト (7.5YR3/1)
- 10 灰黄褐色粘土質シルト (10YR4/2)
- 11 暗褐色 (10YR8/2)



- 中央ビット
- 12 黒褐色粘土質シルト (10YR3/1)
- 13 灰黄褐色シルト (10YR4/2)
- 14 暗灰黄色粘土質シルト (7.5YR4/2)

I2ST219

I2-27 図 I2ST218・219



**出土遺物**：弥生土器(甕、壺)、投弾、サヌカイト剥片

**所見**：調査区西側中央部に位置する。隅丸方形状を呈する小型の竪穴住居跡である。埋土は茶褐色・暗褐色粘土質シルトを主体とする3層からなり、壁溝を1条、中央部では楕円形の炉跡を検出した。壁溝は北側から東側にかけて一部途切れるものの確認されており、南側、西側には残存していない。中央ピットの断面は皿状を呈する。床面遺構10個の中で主柱穴と想定されるものは4個であり、P1~4が相当し、床面からの深さは35~46cmを測る。

出土遺物は壺と甕である。1~4は壺で、1は口唇部を拡張し凹線文を巡らす。2は口縁端部に列点文を施す。4は壺の胴部で、外面には細かいハケ調整がなされる。甕では5の口縁部に凹線文を施すものが出土している。また図示できなかったが、石器では投弾が10点、サヌカイト剥片1点が出土している。

### I2ST219 (I2-27 図)

**時期**：弥生Ⅳ-2~Ⅴ-1 **形状**：隅丸方形あるいは不整形円形 **主軸方向**：N-32°-E

**規模**：4.10 × 3.52 m **深さ**：0.30m **面積**：11.34㎡

**埋土**：暗褐色・褐灰色粘土質シルト主体

**ピット**：数 3 **主柱穴数** — **主柱穴** —

**床面**：1面 **貼床**：無 **焼失**：無

**中央ピット**：形状 楕円形 **規模** 116 × 52cm **深さ** 21cm **埋土** 暗灰黄色粘土質シルト・灰黄褐色シルト

**壁溝**：無

**出土遺物**：弥生土器(壺、甕、鉢)、台石

**所見**：調査区南端中央部に位置する隅丸方形状を呈する小型の竪穴住居跡である。埋土は暗褐色・褐灰色粘土質シルトを基調とする8層で、壁溝はなく中央部には楕円形の中央ピットを検出した。断面形はすり鉢を呈し、埋土中からは焼けた礫が出土している。また中央ピットの両脇には径10~20cmを測るピットが位置する。

出土遺物では壺、甕、鉢が出土している。7~10は壺である。7は口唇部を拡張した広口壺で、8は貼付口縁を有する。10は口縁端部にキザミ目を巡らし、11は同じく貼付口縁を有し、口縁端部にキザミ目を施した甕である。12は鉢の底部で、中央ピットからの出土である。また図示できなかったが、石器では台石が出土している。

## (2) 掘立柱建物跡

本調査区では21棟の掘立柱建物跡を検出した。建物跡には1間×1間、1間×2間、1間×3間、1間×4間、1間×5間の5種類がみられる。また西側に隣接するI1区、北側に位置する調査区であるI4区でも同様に掘立柱建物跡と軸方向を同じくする溝状土坑が付属するものが多い。溝状土坑の殆どは建物の桁行側に並行して付属する場合が多く、まれに梁間と桁行側の両側位置する建物跡もみられた。溝状土坑の性格等については不明であるが、これらの土坑からは多量の土器が出土する場

合が多い。

I2-2 表 I2 区弥生掘立柱建物跡一覧

| 遺構名     | 梁間×桁行(間) | 梁間×桁行(m)  | 柱間寸法 梁間×桁行(m)       | 主軸方向    | 付属遺構                             | 時期 | 備考    |
|---------|----------|-----------|---------------------|---------|----------------------------------|----|-------|
| I2SB201 | 1×4      | 3.20×7.40 | 3.20×1.60~2.00      | N・61°・W | SK206                            | 弥生 |       |
| I2SB205 | 1×2      | 2.40×4.40 | 2.40×2.00~2.20      | N・8°・E  | I2SK222<br>I2SK230               | 弥生 |       |
| I2SB206 | 1×2      | 2.40×3.40 | 2.40×1.50~1.80      | N・9°・W  |                                  | 弥生 |       |
| I2SB207 | 1×3      | 3.00×6.40 | 2.80~3.00×1.80~2.40 | N・86°・W | SD221                            | 弥生 | ・2    |
| I2SB208 | 1×4      | 2.90×6.20 | 2.80~2.90×1.40~1.70 | N・70°・E | SK223                            | 弥生 | ・2    |
| I2SB209 | 1×3      | 2.30×4.00 | 2.10~2.30×1.10~1.50 | N・68°・W |                                  | 弥生 |       |
| I2SB210 | 1×4      | 3.00×7.60 | 2.90~3.00×1.40~2.20 | N・62°・W | SK269                            | 弥生 | ・2~   |
| I2SB211 | 1×1      | 2.60×3.70 | 2.60~2.70×3.50~3.70 | N・37°・W |                                  | 弥生 |       |
| I2SB212 | 1×4      | 2.60×6.80 | 2.60×1.10~1.90      | N・61°・W | SK294<br>SK295<br>SK296<br>SK297 | 弥生 | ・2~・1 |
| I2SB213 | 1×5      | 2.90×7.30 | 2.50~2.90×1.00~2.60 | N・66°・E | SD230                            | 弥生 | ・2    |
| I2SB214 | 1×2      | 2.40×3.20 | 2.40~2.56×1.44~1.68 | N・81°・E |                                  | 弥生 |       |
| I2SB215 | 1×2      | 2.88×2.96 | 2.64~2.88×1.28~1.52 | N・18°・E |                                  | 弥生 |       |
| I2SB216 | 1×5      | 3.20×8.00 | 3.20×1.20~1.60      | N・14°・E | SK220.219                        | 弥生 | ・1    |
| I2SB217 | 1×3      | 3.10×4.00 | 3.04~3.12×1.28~1.44 | N・62°・W |                                  | 弥生 |       |
| I2SB218 | 1×3以上    | 2.24×2.88 | 2.24×0.80~1.20      | N・30°・E |                                  | 弥生 |       |
| I2SB219 | 1×3      | 2.64×4.48 | 2.56~2.64×1.28~1.84 | N・78°・E | SK207                            | 弥生 |       |
| I2SB220 | 1×2      | 1.92×2.56 | 1.92×1.28~1.36      | N・74°・W |                                  | 弥生 | ・2~・1 |
| I2SB222 | 1×2      | 2.48×3.28 | 2.48×1.60~1.68      | N・50°・W | SK264                            | 弥生 |       |
| I2SB224 | 1×1      | 2.80×4.00 | 2.80×~4.00          | N・14°・E |                                  | 弥生 |       |
| I2SB225 | 1以上×4    | ×6.88     | ×1.28~2.64          | N・72°・E | SD231                            | 弥生 |       |
| I2SB226 | 1以上×4    | ×6.88     | ×1.44~2.08          | N・63°・E | SD227                            | 弥生 |       |

I2SB201・SK206 (I2-28・29図)

時期：弥生Ⅳ 棟方向：N-61°-W

規模：梁間1×桁行4間 梁間3.20m×桁行7.40m 面積；23.68㎡

柱間寸法；梁間3.20m 桁行1.60~2.00m

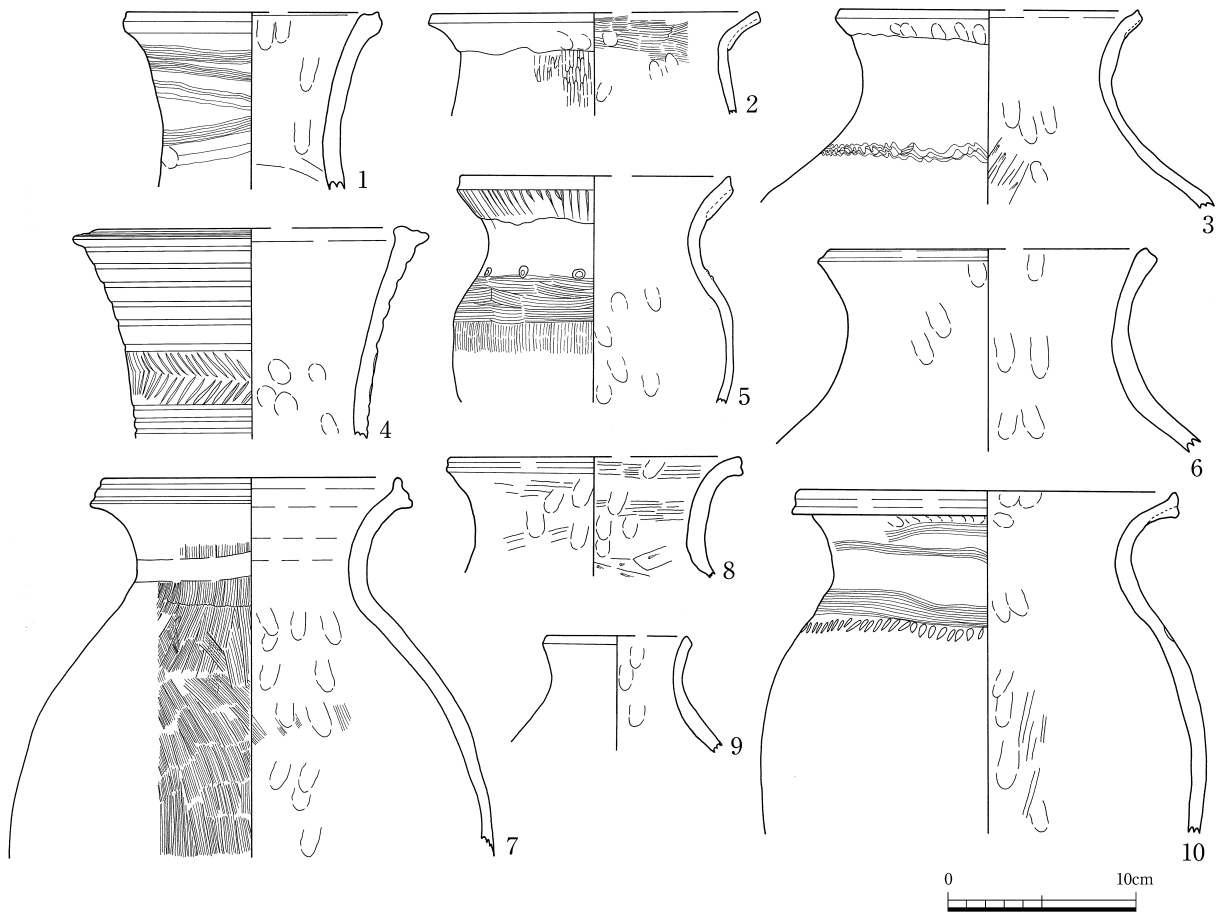
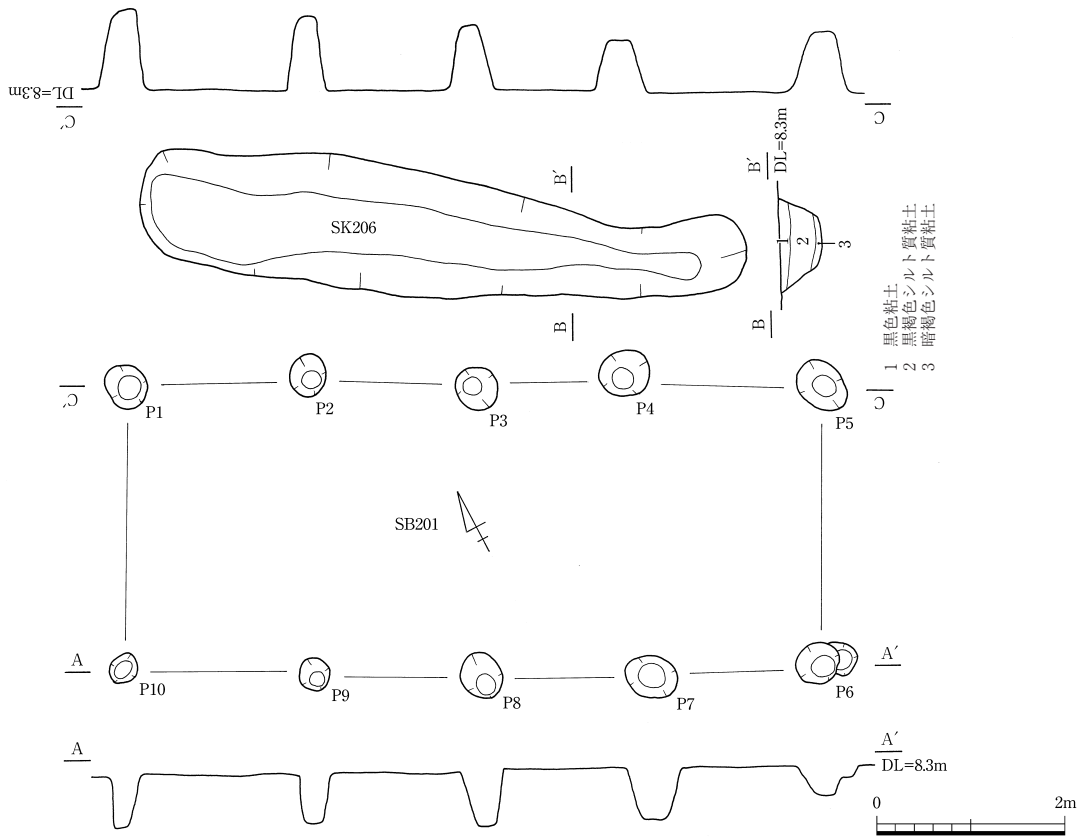
柱穴数；10 柱穴形；円形

性格；— 付属施設；I2SK206

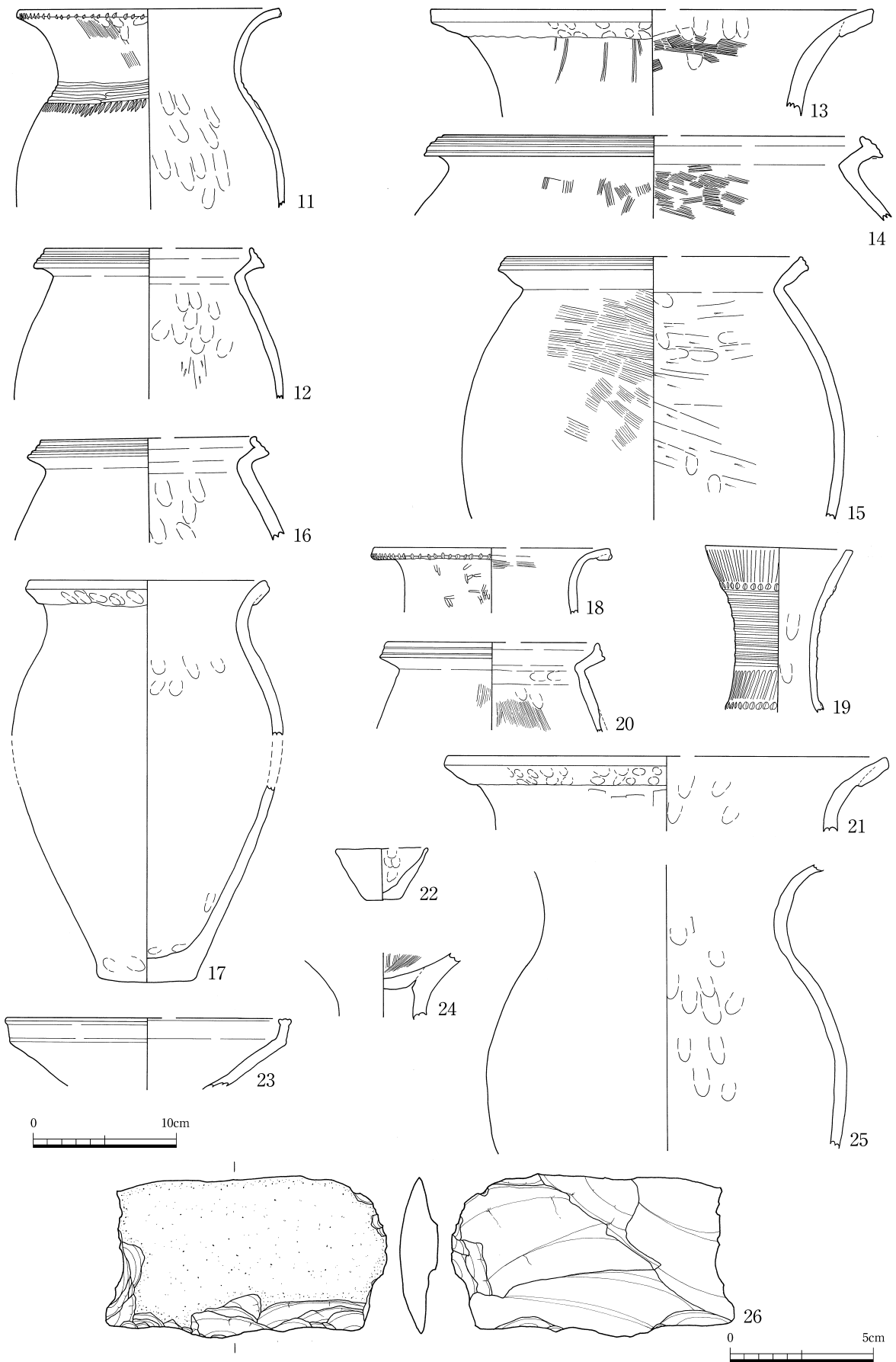
出土遺物；弥生土器(壺、甕、高杯、小型鉢)、石包丁

所見；I2区拡張部と東端において検出した梁間1間、桁行4間の東西棟建物である。建物の桁行北側には溝状土坑SK206が並行して付属し、隣接するSB219によって切られる。柱穴の掘方は径32~56cmを測る円形で、各柱穴の検出面からの深さはP6のみ約30cmで浅いが、他の柱穴は50~70cmの範囲に納まっている。埋土は暗黄灰色シルトで、柱痕は確認できなかった。

SK206は長径6.48m、短径1.36m、断面形がU字状を呈する溝状土坑である。検出面からの深さは86cmを測り、埋土は黒褐色・暗褐色シルト質粘土の3層である。長軸方向はN-62°-Wを示し、建物とほぼ同軸方向を呈する。



I2-28 図 I2SB201・SK206 (1) (1~9:SB201)



12-29 図 I2SB201・SK206 (2) (11~16・26; SB201・17~25; SK206)

出土遺物では、1~15・26はSB201からの出土で、その内1~4・6~9は壺で、1は長頸を呈し、櫛描文を施す。2・3は貼付口縁を有し、頸部は短く伸びる。3は頸胴部に櫛描波状文を施す。4は口縁端部を拡張し、頸部には凹線文と相互の列点文が巡る。7は口縁部に凹線文を有する。5・10~15は甕である。5は貼付口縁を有し、頸部には円形浮文を貼付する。10・11は頸部から上胴部に櫛描文と列点文を有し、11は口縁端部にキザミ目を巡らす。12・14~16は口縁部はくの字に屈曲し、凹線文を施す。17~25はSK206からの出土で、その内17~19は壺である。17は貼付口縁を有し、18は口縁端部にキザミ目を施す。19は長頸を呈し櫛描直線文と浮文、列点文を施す。21は貼付口縁を有する甕で、23・24は高杯、22は小型の鉢である。石器では打製の石包丁(26)が出土している。

#### I2SB205・SK222・SK230 (I2-30 図)

**時期**：弥生Ⅳ **棟方向**：N-8°-E

**規模**：梁間1×桁行2間 梁間2.40m×桁行4.40m **面積**：10.56㎡

**柱間寸法**：梁間2.40m 桁行2.00~2.20m

**柱穴数**：6 **柱穴形**：円形

**性格**：— **付属施設**：I2SK222・SK230

**出土遺物**：弥生土器(壺、甕、高杯)

**所見**：調査区中央部北側において検出した。梁間1間、桁行2間の南北棟建物である。西側の桁行に並行して溝状土坑SK222、南側の梁間にも溝状土坑のSK230が併存する。また同地点の下層からはI2SB215が検出されている。遺構の直接の切合関係はないものの、検出面の違いによりSB215→SB205の新旧関係が想定される。柱穴は直径35~45cmを測る円形で、各柱穴の検出面からの深さはP2・P6のみ30cmと浅いが、他は50~70cmを測る。埋土は暗褐色粘土質シルトの単統一層である。

建物の西側桁行にはSK222、南側梁間にはSK230が併存する。SK222は長径7.6m、短径1.6mを測る溝状土坑で、断面は皿状を呈し、深さは約46cmを測る。埋土は暗褐色シルトを基調とする2層からなる。SK230も長径3.4m、短径0.8mを測る溝状土坑で、断面はU字状を呈し、深さは18cmを測る。埋土は暗褐色粘土質シルトの単統一層である。

実測遺物は壺、甕、高杯である。1はP6から出土した壺で、口縁部にはキザミ目を施す。SK222からは3・5・6が出土している。3は口縁部を拡張し、頸部に列点文を施す壺である。SK230からは4の貼付口縁を有する壺と7の高杯の脚部が出土している。

#### I2SB206 (I2-31 図)

**時期**：弥生 **棟方向**：N-9°-W

**規模**：梁間1×桁行2間 梁間2.40m×桁行3.40m **面積**：8.16㎡

**柱間寸法**：梁間2.40m 桁行1.50~1.80m

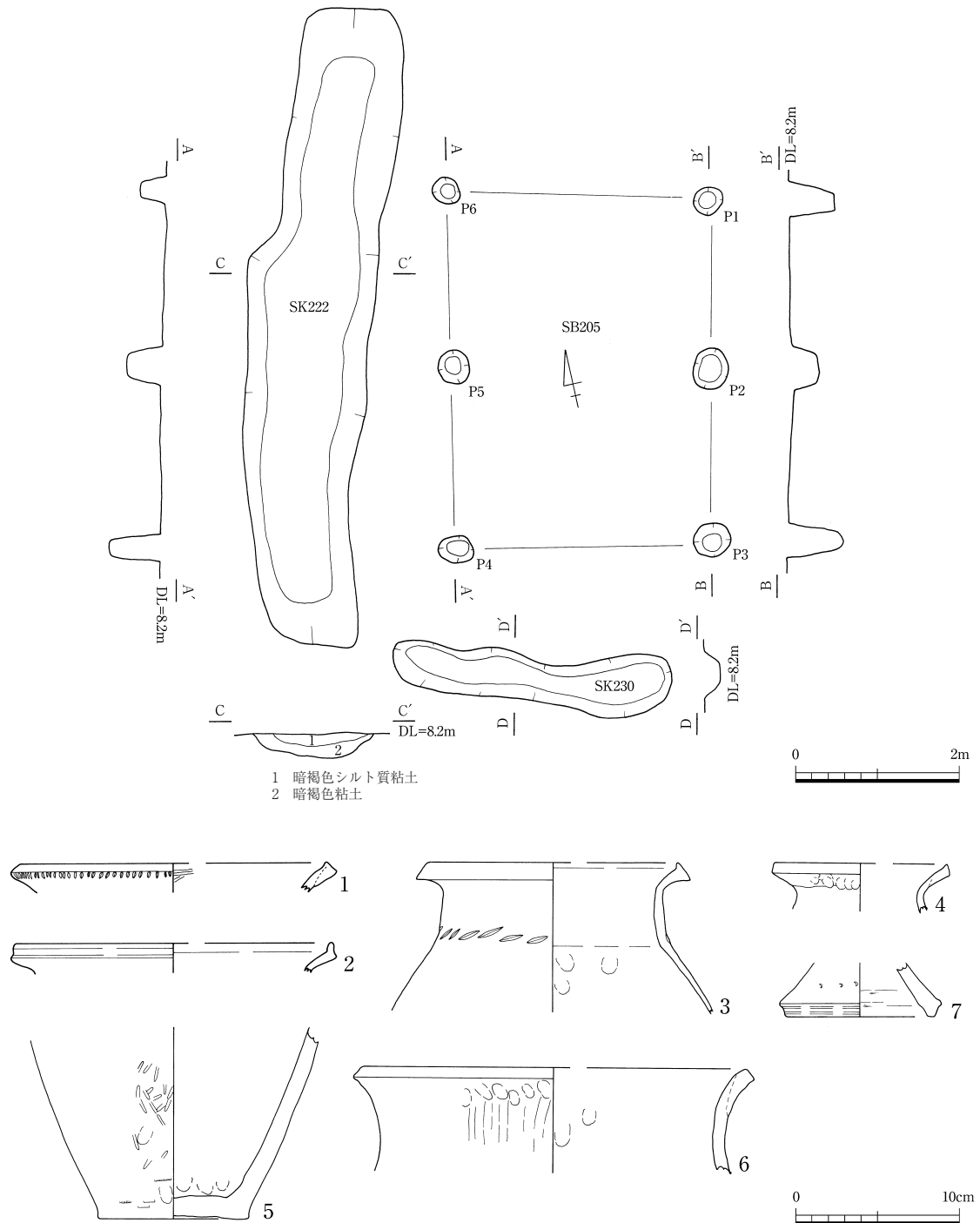
**柱穴数**：6 **柱穴形**：円形

**性格**：— **付属施設**：—

**出土遺物**：弥生土器破片

所見：調査区中央付近において検出した。梁間1間、桁行2間の南北棟建物である。SB205の南側に位置する。柱穴は直径35~45cmを測る円形で、柱穴の検出面からの深さはP3が62cm、それ以外は32~37cmと揃っている。柱穴の埋土は暗褐色粘土質シルトで、柱痕については確認できなかった。

出土遺物は弥生土器の細片のみであり、図示できるものはなかった。



I2-30 図 I2SB205・SK222・230  
(1・2：SB205, 3・5～7：SK222, 4：SK230)

**I2SB207** (I2-31 図)**時期**：弥生Ⅳ-2 **棟方向**：N-86°-W**規模**：梁間1×桁行3間 梁間3.00m×桁行6.40m **面積**：19.20㎡**柱間寸法**：梁間2.80~3.00m 桁行1.80~2.40m**柱穴数**：8 **柱穴形**：円形**性格**：— **付属施設**：I2SD221-C**出土遺物**：弥生土器(壺、甕、高杯)

**所見**：調査区中央付近において検出した梁間1間、桁行2間の東西棟建物である。調査区中央部を走るSD221に隣接する。建物の北側桁行にはSD221-Cが併存する。柱穴は直径30~50cmを測る円形のものから長軸60cmを測る楕円形を呈するものからなる。柱穴の検出面からの深さは28~42cmを測り、埋土は黒色粘土質シルトの単層一層である。柱穴からは柱痕は確認できなかった。北側に隣接するI2SD221-Cは長径9.3m、短径約0.6m、検出面からの深さ24cmを測り、断面U字状を呈する溝状土坑で、東端を土坑SK227によって切られる。溝の軸方向は建物とほぼ同軸を示す。埋土は暗褐色・黒褐色粘土質シルトの2層である。

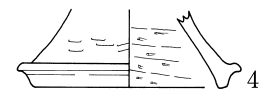
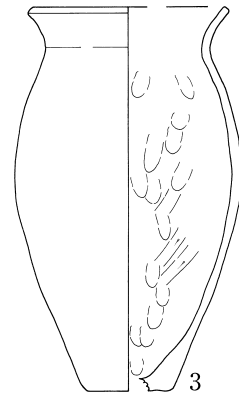
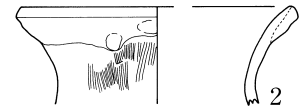
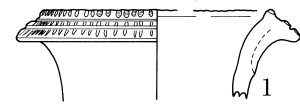
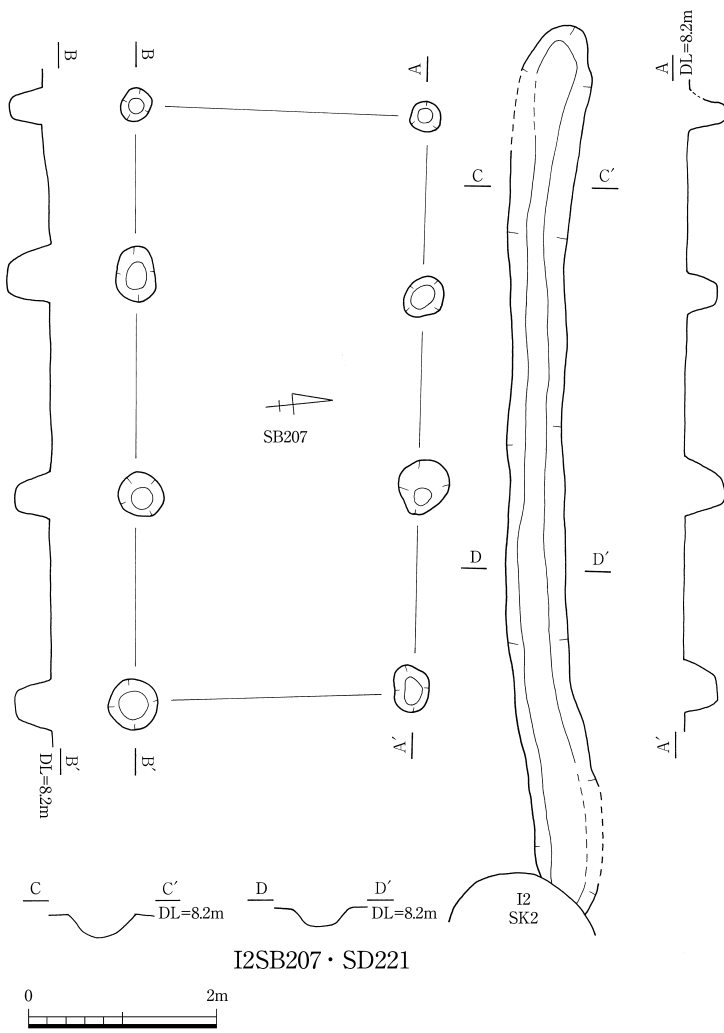
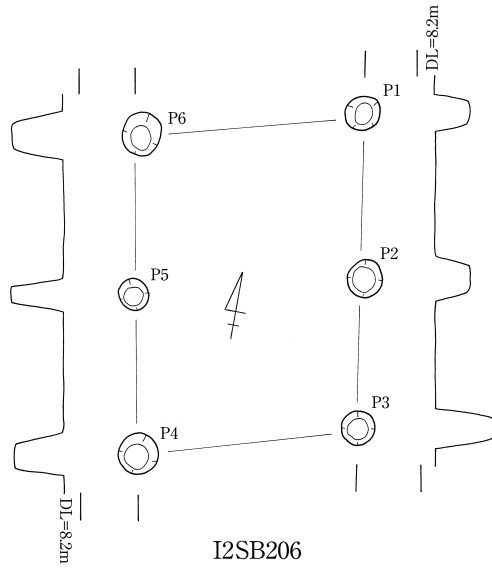
出土遺物はSD221から壺、甕、高杯が出土している。1は口縁部凹線文を有し、凹線文間に列点文を施す。2は貼付口縁を有する壺で、外面にはハケ調整をなす。3は口縁部が屈曲する甕で、内面にはユビオサエが顕著に残る。4は高杯の脚部で、内面ヘラケズリが顕著に残る。建物からは細片のみ出土しており、図示できるものはなかった。

**I2SB208** (I2-32・33 図)**時期**：弥生Ⅳ-2 **棟方向**：N-70°-E**規模**：梁間1×桁行4間 梁間2.90m×桁行6.20m **面積**：17.98㎡**柱間寸法**：梁間2.80~2.90m 桁行1.40~1.70m**柱穴数**：10 **柱穴形**：円形**性格**：— **付属施設**：I2SK223**出土遺物**：弥生土器(壺、甕、高杯、蓋)、石包丁

**所見**：調査区北東端において検出した梁間1間、桁行4間の東西棟建物である。住居跡ST209・ST211の南西に隣接し、北側の桁行には土坑SK251が併存する。柱穴は直径30~50cm測る円形を呈し、柱穴の検出面からの深さは28~38cm、P5(38cm)以外は28~32cmと揃っている。埋土は黒色粘土質シルト(P1~8)、暗褐色粘土質シルト(P9・10)である。柱痕は確認できなかった。

建物の北側桁行には長径7.8m、短径1.4mを測る溝状土坑SK223が併存する。長軸は建物と同じN-70°-Eを示す。断面はU字状を呈し、検出面からの深さは約40cmである。埋土は褐色粘土シルト・暗褐色シルト質粘土を基調とする4層からなる。

遺物はSD221から壺、甕、高杯、蓋が出土した。1・3・5・6は口縁部に凹線文を施す壺である。3はやや直口気味の口縁部を有し、頸部には相互の列点文を巡らす。5・6も頸部に列点文を巡らす。2は口縁端部にキザミ目、頸部に刺突を施す。4は頸部が直口する小型の壺で、7は貼付口縁を有す



I2-31 ☒ I2SB206 · SB207 · SD221 (1~4; SD221)



る小型の甕である。9は高杯の脚部で、櫛描直線文、裾部には12ヶ所の穿孔を施すものである。10は蓋で、内面ヘラケズリが残る。石器では一つ孔の石包丁(11)が出土している。

#### I2SB209 (I2-32 図)

**時期**：弥生 **棟方向**：N-68°-W

**規模**：梁間1×桁行3間 梁間2.30m×桁行4.00m **面積**：9.20㎡

**柱間寸法**：梁間2.10~2.30m 桁行1.10~1.50m

**柱穴数**：8 **柱穴形**：円形

**性格**：— **付属施設**：—

**出土遺物**：無

**所見**：調査区南西端において検出した梁間1間、桁行3間の東西棟建物である。掘立柱建物跡SB210の北側に位置する。柱穴は直径20~30cmを測る円形を呈し、検出面からの深さは15~28cmを測る。埋土は暗褐色粘土質シルトの単純一層である。柱痕は確認できなかった。

出土遺物は皆無であった。

#### I2SB210 (I2-34 図)

**時期**：弥生IV-2~ **棟方向**：N-62°-W

**規模**：梁間1×桁行4間 梁間3.00m×桁行7.60m **面積**：22.80㎡

**柱間寸法**：梁間2.90~3.00m 桁行1.40~2.20m

**柱穴数**：10 **柱穴形**：円形

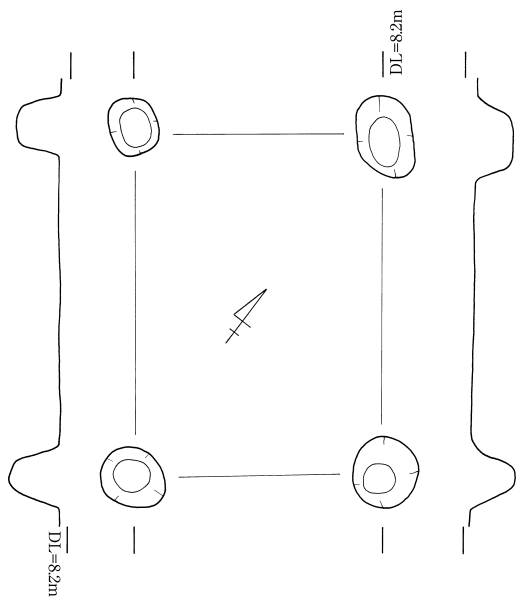
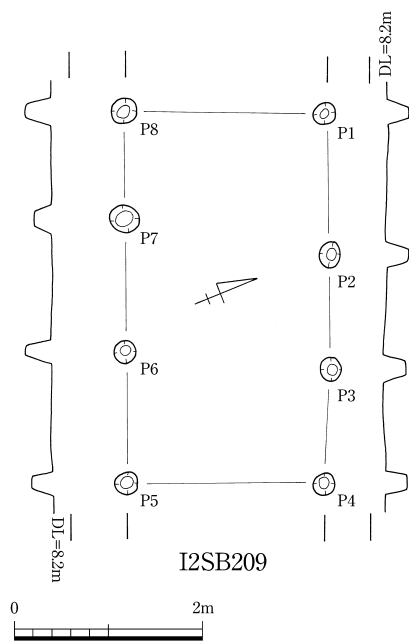
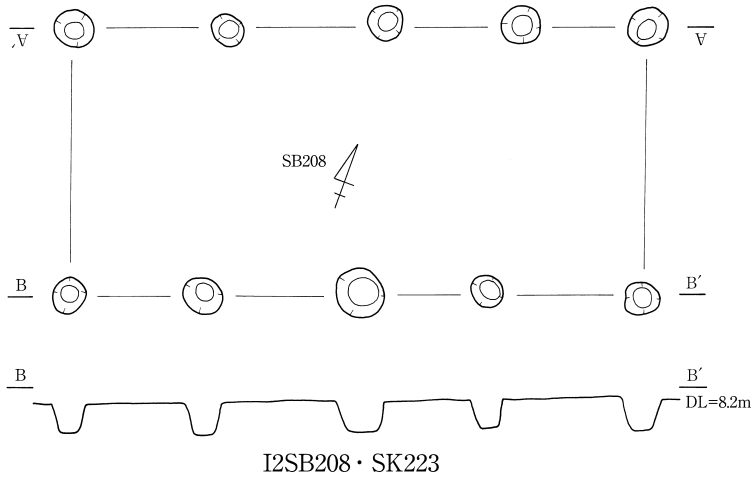
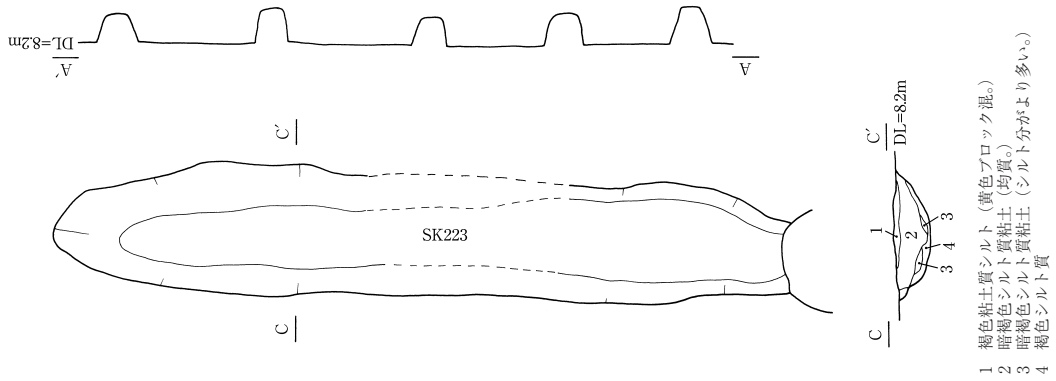
**性格**：— **付属施設**：I2SK269

**出土遺物**：弥生土器(壺、甕、高杯、鉢)、石包丁

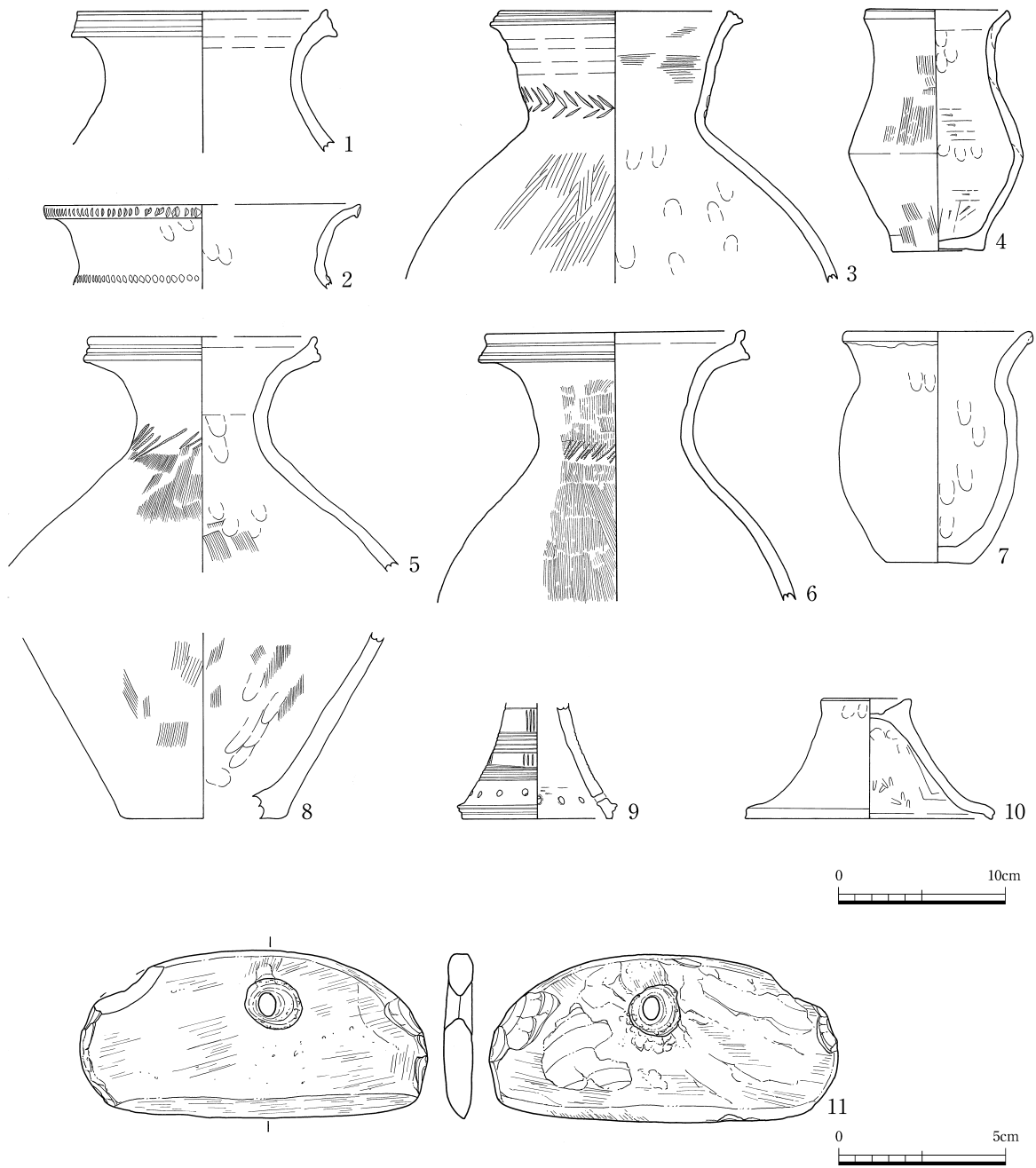
**所見**：調査区南西端において検出した梁間1間、桁行4間の東西棟建物である。SB209の南側に位置し、北側桁行にはSK269が併存する。柱穴は直径36~56cmを測る円形と長径70cmを測る楕円形のもので、検出面からの深さは31.4~49.1cmを測る。埋土は暗褐色粘土質シルトの単純一層である。柱痕は確認できなかった。

建物南側の桁行に添い、長径9.2m、短径0.9~1.36m、深さ約45cmを測る溝状土坑SK269が併存する。断面形は逆台形状を呈し、埋土は暗褐色シルト・褐色シルトからなる。長軸方向はN-62°-Wを示し、建物の棟方向と同一である。西側の桁行付近には隅丸形状の土坑SK285が位置するが、南側柱穴列とI2SK285の距離が近すぎることから、共存する遺構とは考えられない。

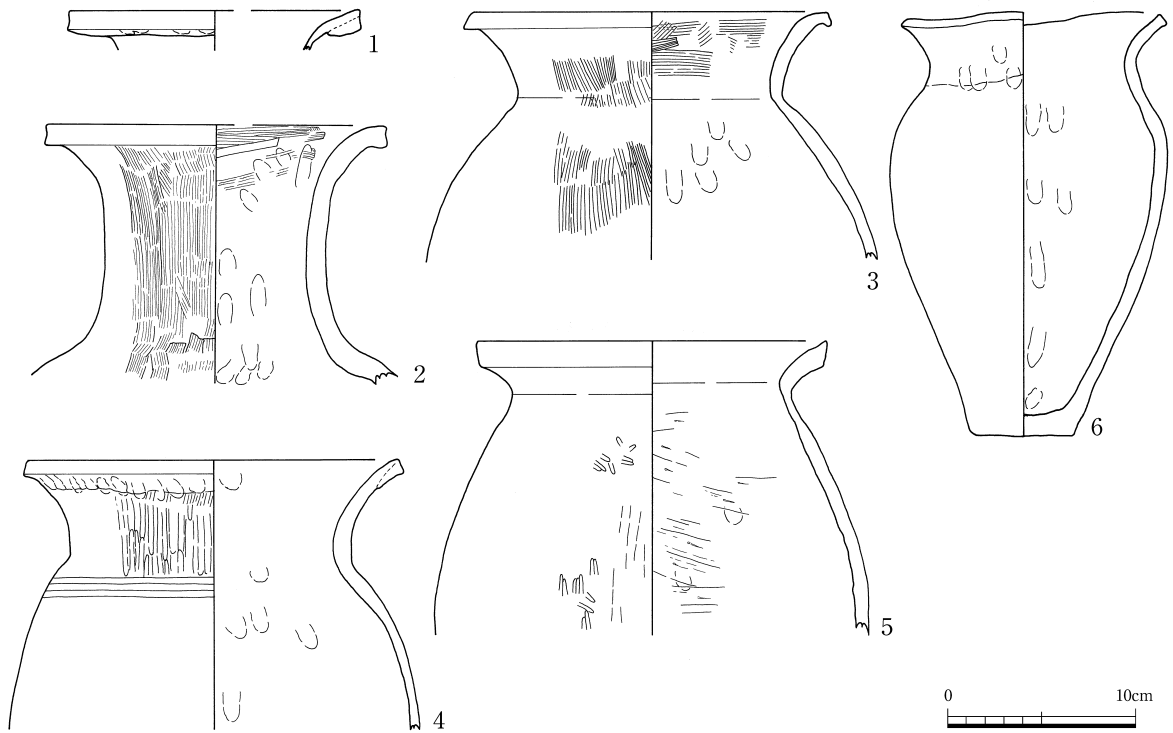
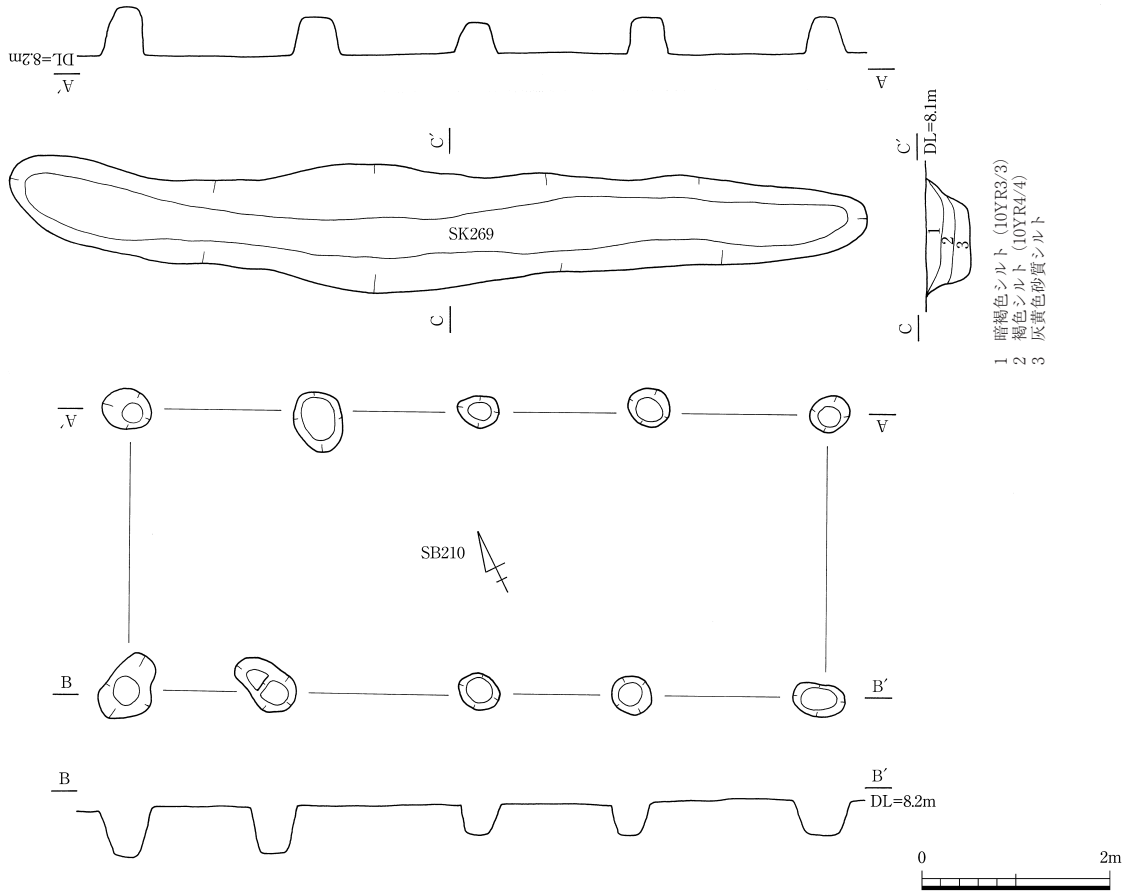
出土遺物は壺、甕、鉢、高杯である。1のみSB210より出土しているが、その他はSK269からの出土である。1は貼付口縁の有する壺である。2は長頸の壺で、口縁部が外方に屈曲する。3~12は甕で、4は貼付口縁を有し、頸部には櫛描文が巡る。7は貼付口縁に端部キザミ目、頸部に刺突を巡らす。11は口縁部に凹線文を施し、口縁下はくの字に屈曲するものである。14は台付きの鉢、15は口縁端部が平坦面をなし、外面には凹線文を施す鉢である。16は高杯で、口縁部は直立し内外面にはミガキが残る。石器で打製の石包丁(17)が出土している。



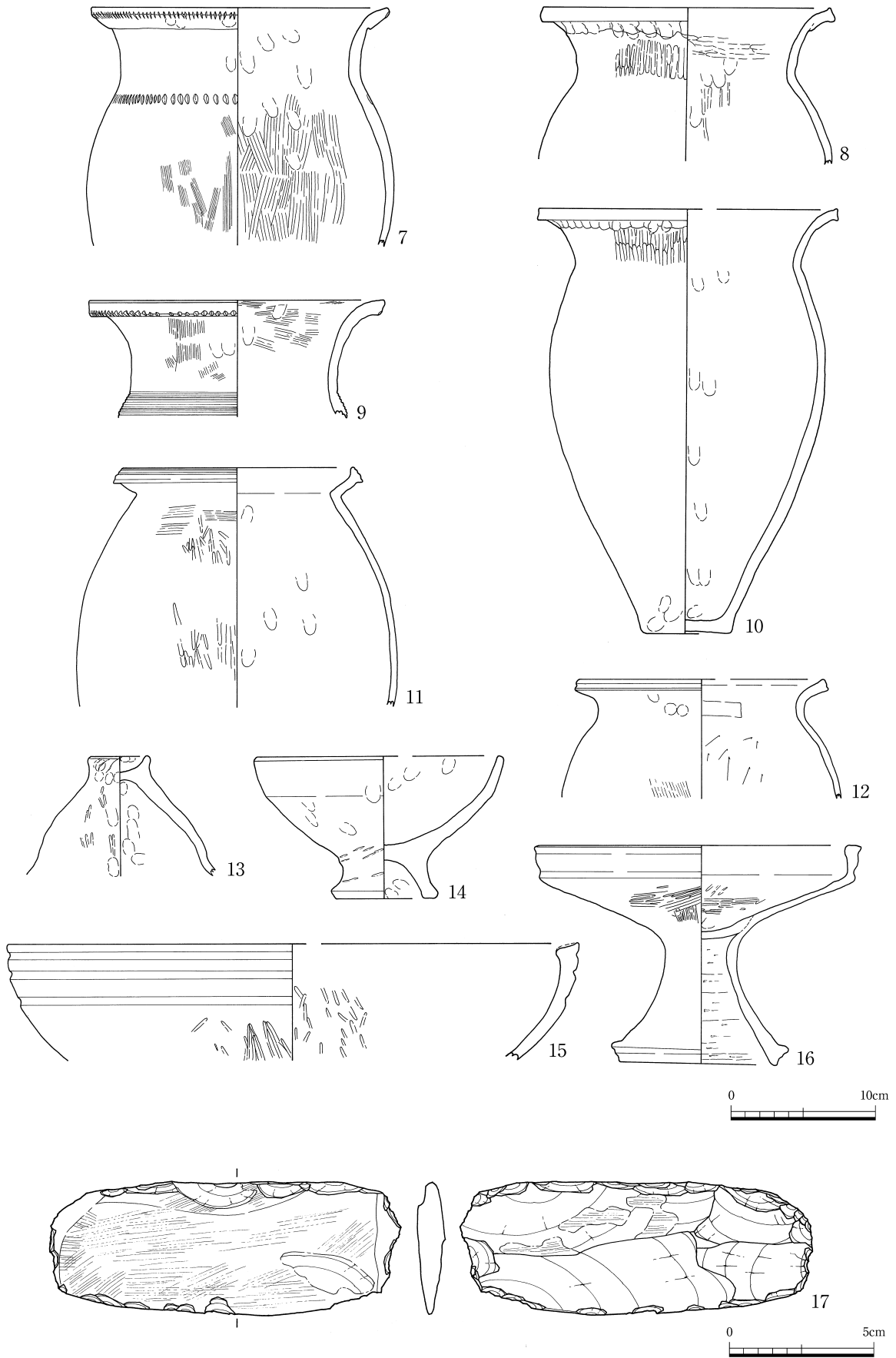
I2-32 図 I2SB208 · SK223 · SB209 · 211



I2-33 図 I2SB208・SK223 (1~11; SK223)



I2-34 図 I2SB210・SK269 (1) (1: SB210・2~6: SK269)



I2-35 図 I2SK269 (2)

**I2SB211** (I2-32 図)

**時期**：弥生 **棟方向**：N-37°-W

**規模**：梁間1×桁行1間 梁間2.60m×桁行3.70m **面積**：9.62㎡

**柱間寸法**：梁間2.60~2.70m 桁行3.50~3.70m

**柱穴数**：4 **柱穴形**：円形あるいは楕円形

**性格**：— **付属施設**：—

**出土遺物**：弥生土器

**所見**：調査区中央部の東側において検出した梁間1間、桁行1間の建物である。調査区中央部を走るSD221の南端に位置する。柱穴は直径60~80cmの円形から楕円形を呈し、検出面からの深さは36~52cmを測る。埋土はP1とP2が暗褐色粘土質シルト、P3とP4が黒色粘土質シルトの単純一層である。柱痕は確認できなかった。他遺構との切合関係はなく、西側にI2SD221-DとI2SK229が隣接するが方向及び間隔から判断して共存する可能性は低い。

出土遺物は細片が殆どであり、図示できたのは底部片(1)のみである。

**I2SB212** (I2-36 図)

**時期**：弥生IV-2~V-1 **棟方向**：N-61°-W

**規模**：梁間1×桁行4間 梁間2.60m×桁行6.80m **面積**：17.68㎡

**柱間寸法**：梁間2.60m 桁行1.10~1.90m

**柱穴数**：10 **柱穴形**：円形

**性格**：— **付属施設**：I2SK294~297

**出土遺物**：弥生土器、石包丁

**所見**：調査区東側南半において検出した梁間1間、桁行4間の東西棟建物である。北側の桁行には溝状土坑SK297を伴う。柱穴は直径24~56cmを測る円形と長径64cmの楕円形を呈し、検出面からの深さは20~44cmを測る。埋土は暗褐色粘土質シルトの単純1層で、柱痕等は確認することはできなかった。

建物北側に伴う溝状土坑SK297は長径7.1m、短径0.7m、深さ約50cmを測る。断面形は逆台形を呈し、埋土は暗褐色・黒褐色粘土質シルトの6層である。長軸方向はN-54°-Wを示し、棟方向より7°程東にふる。また柱穴で囲まれたエリア内には平面形状が隅丸方形(長方形)を呈する土坑SK294・SK295・SK296が3基検出されており、建物に伴う遺構の可能性が高い。

出土遺物は細片のみであるが、石包丁(1・2)が図示できた。

**I2SB213** (I2-37 図)

**時期**：弥生IV-2 **棟方向**：N-66°-E

**規模**：梁間1×桁行5間 梁間2.90m×桁行7.30m **面積**：21.17㎡

**柱間寸法**：梁間2.50~2.90m 桁行1.00~2.60m

**柱穴数**：12 **柱穴形**：円形

**性格**：— **付属施設**：I2SD230

**出土遺物**：弥生土器(壺、鉢、高杯)

**所見**：調査区南西隅において検出した梁間1間、桁行5間の東西棟建物である。SB210の西側に隣接し、P6はSB210の P10を共有している。柱穴は直径18~52cmを測る円形を呈し、検出面からの深さは20~58cmを測りややばらつきがみられる。埋土は暗褐色粘土質シルトの単純一層で、柱痕は確認できなかった。

桁行北側には溝状を呈する土坑SD230が併存する。長軸方向はN-67°-Eで、建物とほぼ同軸を示す。長径8.82m、短径0.6m、深さ43cmを測り、断面形は逆台形を呈する。埋土は暗褐色・黒褐色シルトの2層で、床面からは遺物が出土している。

出土遺物では壺、甕、高杯がSD230より出土している。1は貼付口縁を有する壺で、貼付部分には列点文を施す。3は口縁部が直口する小型の壺である。2は鉢で口縁端部にキザミ目、頸部に櫛描直線文と列点文を施す。4は口縁部が垂直に立ち上がる高杯で、内外面にミガキが顕著に残る。その他壺の底部片(5・6)が出土している。

#### I2SB214 (I2-36 図)

**時期**：弥生 **棟方向**：N-81°-E

**規模**：梁間1×桁行2間 梁間2.40m×桁行3.20m **面積**：7.68㎡

**柱間寸法**：梁間2.40~2.56m 桁行1.44~1.68m

**柱穴数**：6 **柱穴形**：円形

**性格**：— **付属施設**：—

**出土遺物**：—

**所見**：調査区中央部北方において検出した梁間1間、桁行2間の東西棟建物である。柱穴の掘方は径30~40cmを測る円形を呈し、検出面からの深さは30~35cmを測る。埋土は暗褐色粘土質シルトの単純一層である。

出土遺物は皆無であった。

#### I2SB215 (I2-36 図)

**時期**：弥生 **棟方向**：N-18°-E

**規模**：梁間1×桁行2間 梁間2.88m×桁行2.96m **面積**：8.52㎡

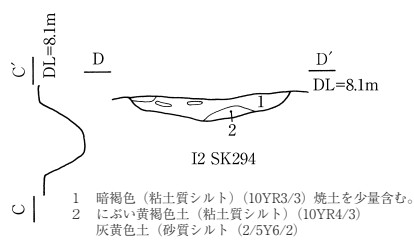
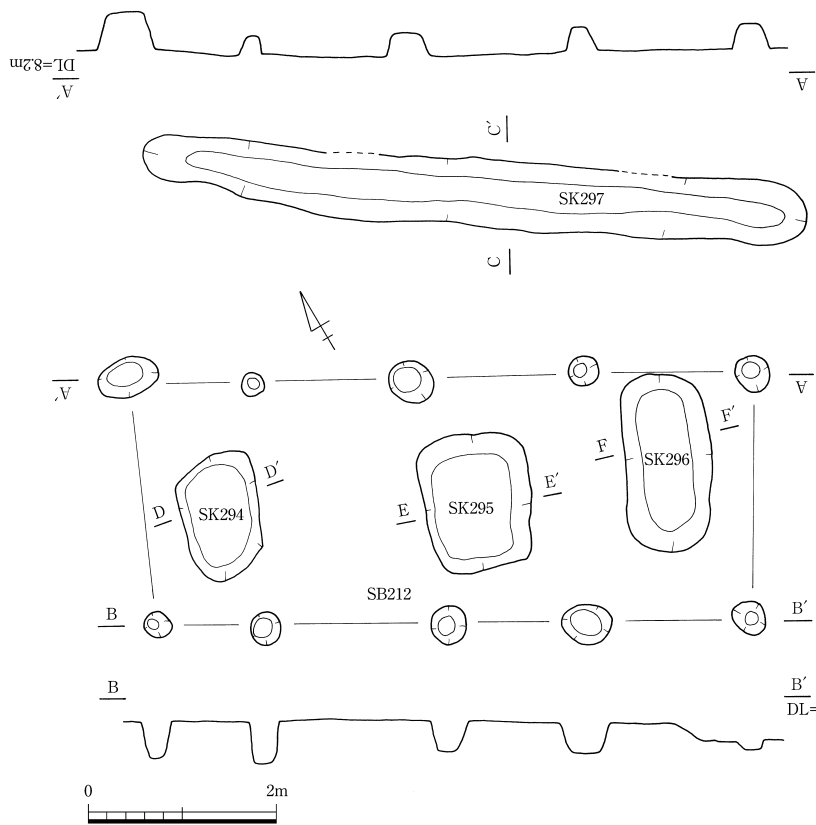
**柱間寸法**：梁間2.64~2.88m 桁行1.28~1.52m

**柱穴数**：6 **柱穴形**：円形

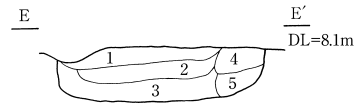
**性格**：— **付属施設**：—

**出土遺物**：—

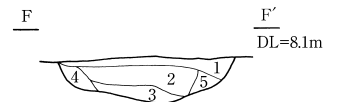
**所見**：調査区中央部北方、SB205の下層において検出した梁間1間、桁行2間の南北棟建物である。柱穴の掘方は径20~40cmの円形を呈し、検出面からの深さは20~30cmを測る。埋土は暗褐色粘土質シルトの単純一層である。出土遺物は皆無であった。



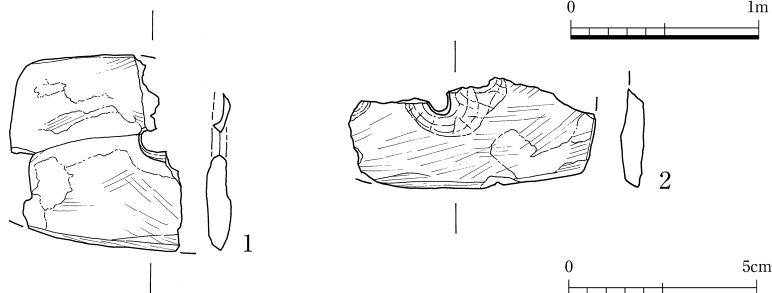
- 1 暗褐色 (粘土質シルト) (10YR3/3) 焼土を少量含む。
- 2 にぶい黄褐色土 (粘土質シルト) (10YR4/3) 灰黄色土 (砂質シルト) (2/5Y6/2)



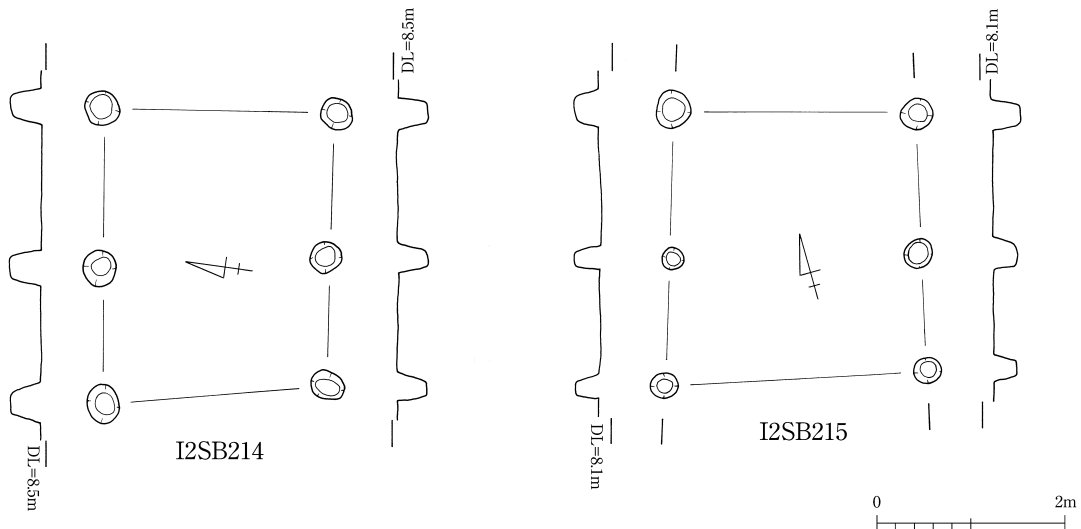
- 1 灰黄褐色土 (シルト) (10YR5/2)
- 2 褐灰色土 (シルト) (10YR4/1)
- 3 暗褐色土 (シルト) (10YR3/3) 焼土が少量混じる。
- 4 暗黄褐色土 (シルト) (2/5Y5/1)
- 5 にぶい黄褐色土 (シルト) (10YR4/3)



- 1 黒褐色土 (シルト) (10YR3/2)
- 2 黒褐色土 (粘土質シルト) (10YR2/2)
- 3 褐色土 (粘土質シルト) (10YR4/4)
- 4 暗黄褐色土 (シルト質粘土) (10YR4/2)
- 5 暗褐色土 (粘土質シルト) (10YR3/3)

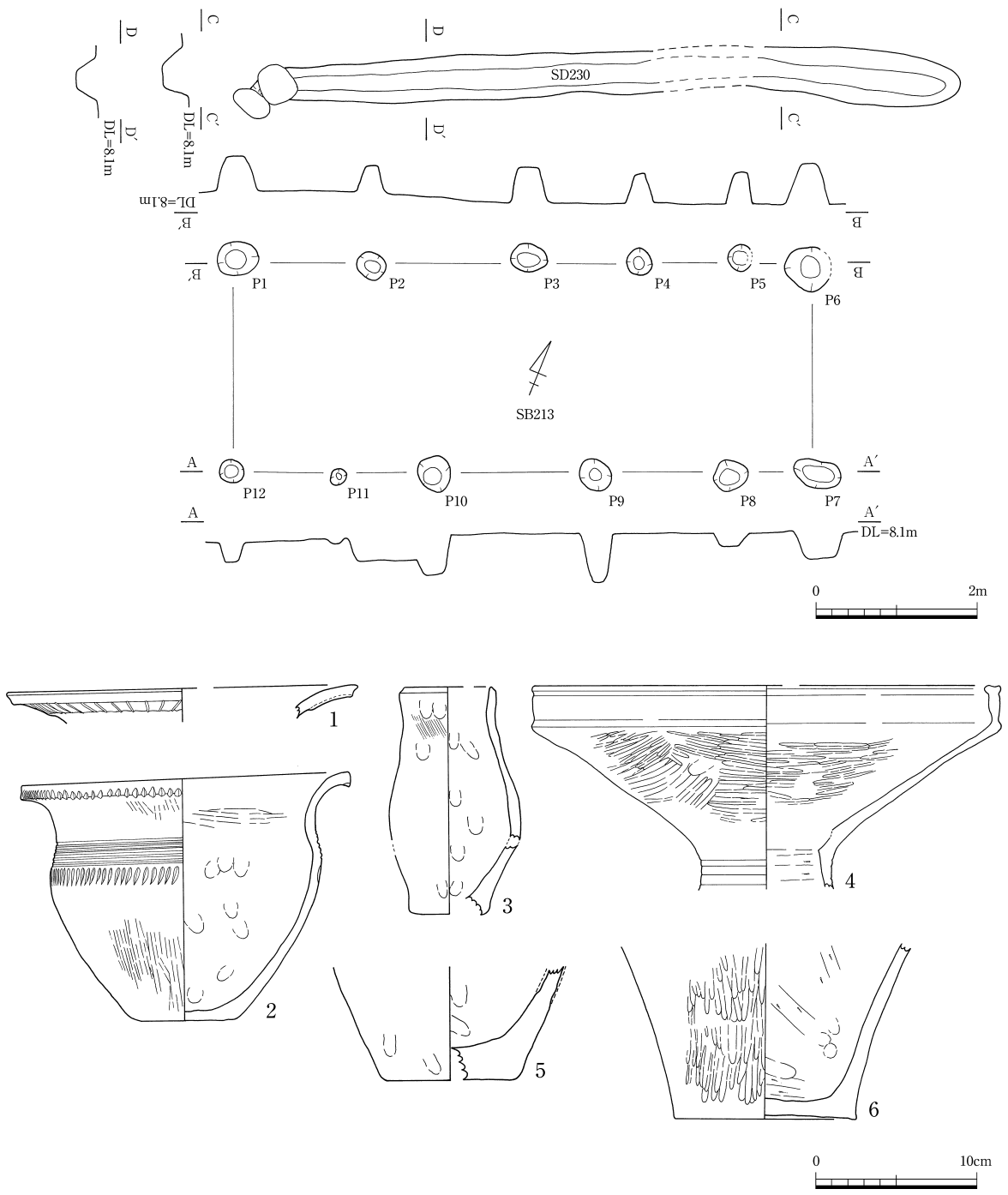


I2SB212・SK294～297 (1・2, SB212)



I2-36 図 I2SB212・SK297・SB214・215





I2-37 ☒ I2SB213・SD230 (1~4・6, SD230, 5, SB213)

**I2SB216** (I2-38図)

**時期**：弥生V-1 **棟方向**：N-14°-E

**規模**：梁間1×桁行5間 梁間3.20m×桁行8.00m **面積**：25.60㎡

**柱間寸法**：梁間3.20m 桁行1.20~1.60m

**柱穴数**：12 **柱穴形**：円形

**性格**：— **付属施設**：I2SK219・SK220

**出土遺物**：弥生土器(壺、甕)、石鏃、石包丁、敲石

**所見**：調査区中央部北方において検出した梁間1間、桁行5間の南北棟建物である。大溝7aの南側に隣接し、大溝7aによって切られる。桁行の西側には溝状土坑SK220を伴う。柱穴は直径24~60cmの円形、長径80cmの楕円形からなり、検出面からの深さは25~60cmを測る。建物のP5とP8についてはSD216に切られるため、確認できなかった。埋土は暗褐色粘土質シルトの単純1層である。

建物の桁行西側には溝状を呈する土坑SK220が併存する。長径10.24m、短径0.6~1.5m、深さ30~40cmを測り、断面形は逆台形を呈する。埋土は黒褐色・オリーブ褐色シルトの2層である。長軸方向はN-14°-Eを示し、建物の棟方向とほぼ同一方向を示す。

出土遺物は壺と甕で、1・2の他はSK220からの出土である。1~5は壺で、1は貼付口縁を有する。4は口縁端部を左右に拡張、凹線文、端部は平坦面をなし、頸部に突帯を施す。九州系の土器に類似している。6は口縁部に凹線文を施す甕である。石器では石包丁(8)、打製石鏃(7)、砂岩製の敲石(9)が出土している。

**I2SB217** (I2-39図)

**時期**：弥生 **棟方向**：N-62°-W

**規模**：梁間1×桁行3間 梁間3.10m×桁行4.00m **面積**：12.00㎡

**柱間寸法**：梁間3.04~3.12m 桁行1.28~1.44m

**柱穴数**：8 **柱穴形**：円形

**性格**：— **付属施設**：

**出土遺物**：—

**所見**：調査区北東隅において検出した梁間1間、桁行3間の東西棟建物である。住居跡ST211の北側に位置し、調査区を東西に走る大溝7aによって切られる。柱穴の直径は28~40cmを測る円形で、検出面からの深さは25~30cmを測る。埋土は暗褐色粘土質シルトの単純1層である。

出土遺物は皆無であった。

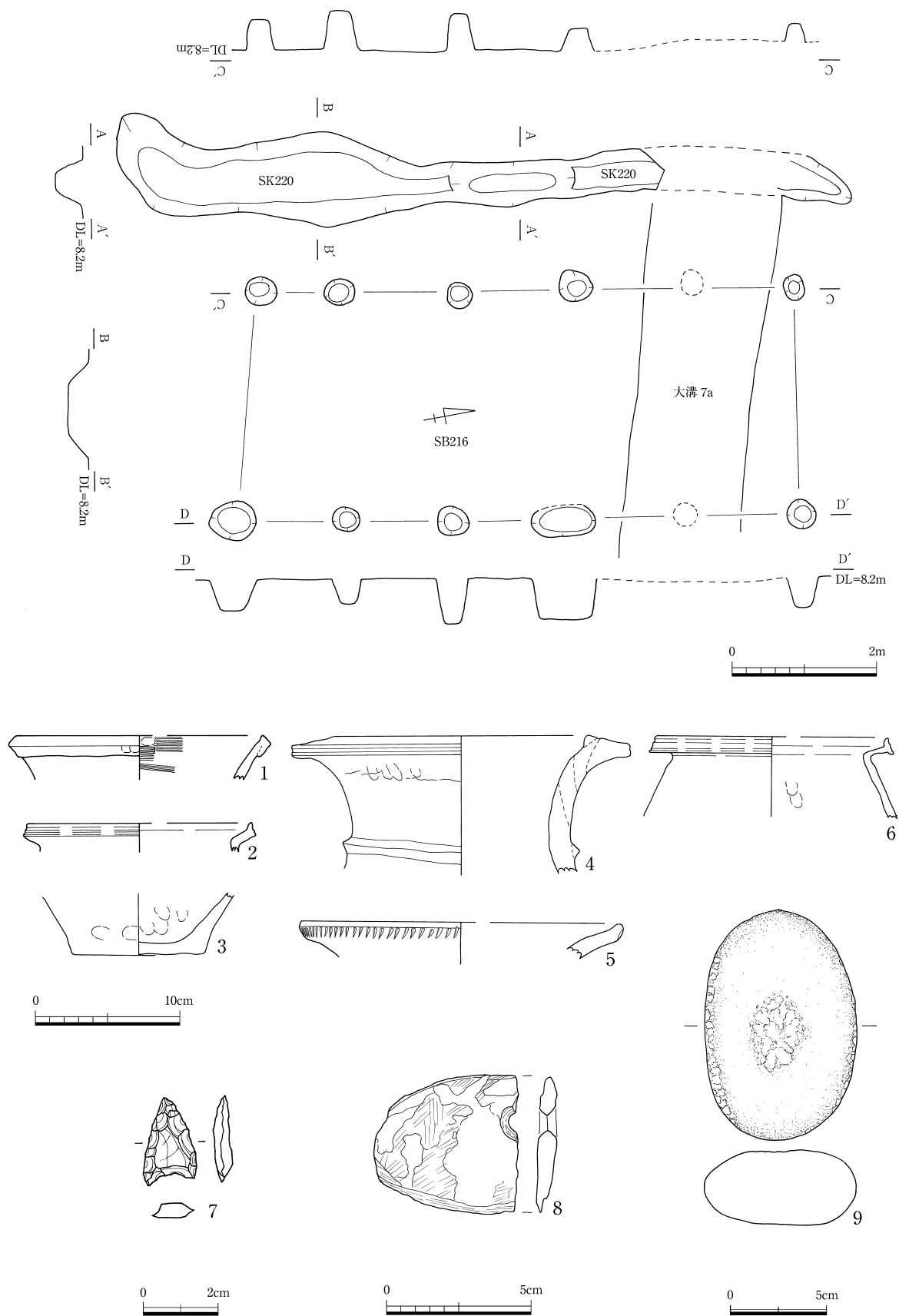
**I2SB218** (I2-39図)

**時期**：弥生 **棟方向**：N-58°-E

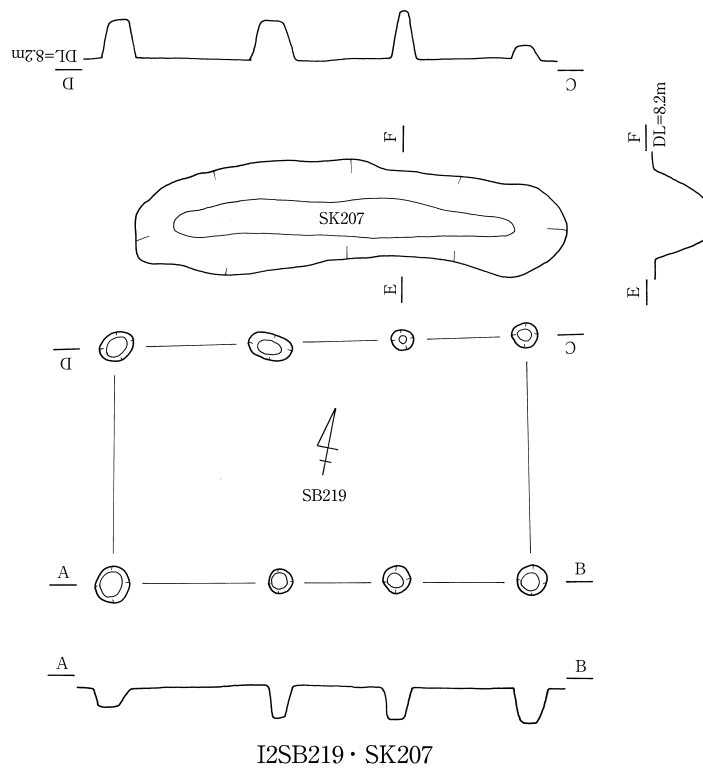
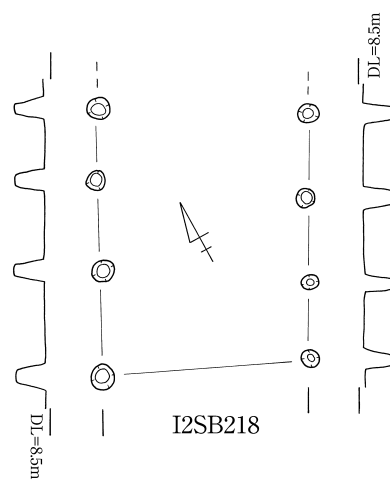
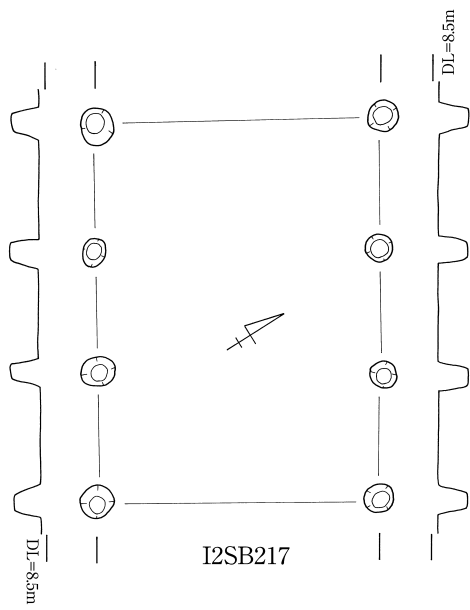
**規模**：梁間1×桁行3間以上 梁間2.24m×桁行2.88m **面積**：6.45㎡

**柱間寸法**：梁間2.24m 桁行0.80~1.20m

**柱穴数**：8 **柱穴形**：円形



I2-38 Ⅸ I2SB216・SK220 (1・2, SB216. 3~9, SK220)



I2-39 ☒ I2SB217 · 218 · 219

性格：— 付属施設：—

出土遺物：—

所見：調査区中央北隅において検出した梁間1間、桁行3間の南北棟建物である。桁行が2.80mと短く北側の調査区に続く可能性もある。柱間距離が0.80~1.20mを測り、他の建物跡と比べると短く、建物自体も小型である。柱穴は直径16~30cmを測る円形を呈し、検出面からの深さはどの柱穴も30cm前後でそろっている。埋土は暗褐色粘土質シルトの単純一層である。

出土遺物は皆無であった。

#### I2SB219 (I2-39 図)

時期：弥生 棟方向：N-78°-E

規模：梁間1×桁行3間 梁間2.64m×桁行4.48m 面積：11.83㎡

柱間寸法：梁間2.56~2.64m 桁行1.28~1.84m

柱穴数：8 柱穴形：円形

性格：— 付属施設：SK207

出土遺物：—

所見：調査区北西拡張部において検出した梁間1間、桁行3間の東西棟建物である。建物北側には溝状土坑SK207が併存する。また建物跡2SB201の北東に隣接し、SB201を切る。柱穴の掘方は直径24~36cmの円形、長径48cmの楕円形を呈する。検出面からの深さは、P4・P8で16~20cmとやや浅いが他のピットは40~46cmとそろっている。埋土は暗褐色シルトの単純一層である。

溝状土坑SK207は長径4.6m、短径0.9~1.1m、深さ約60cmを測り、断面は逆台形状を呈する。埋土は黒褐色粘土で、主軸方向はN-79°-Wを示しSB219の棟方向とほぼ同軸を示す。

出土遺物は細片であるが、壺と小型土器の底部が出土している。

#### I2SB220 (I2-40 図)

時期：弥生 棟方向：N-74°-W

規模：梁間1×桁行2間 梁間1.92m×桁行2.56m 面積：4.91㎡

柱間寸法：梁間1.92m 桁行1.28~1.36m

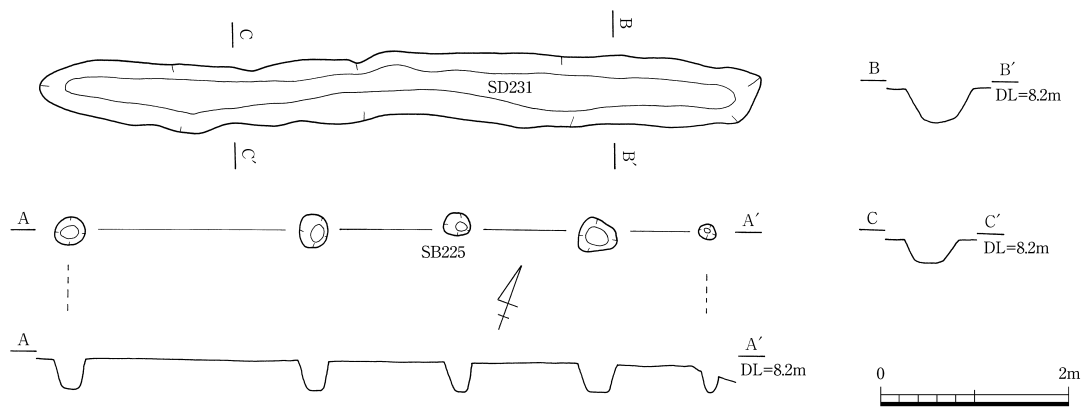
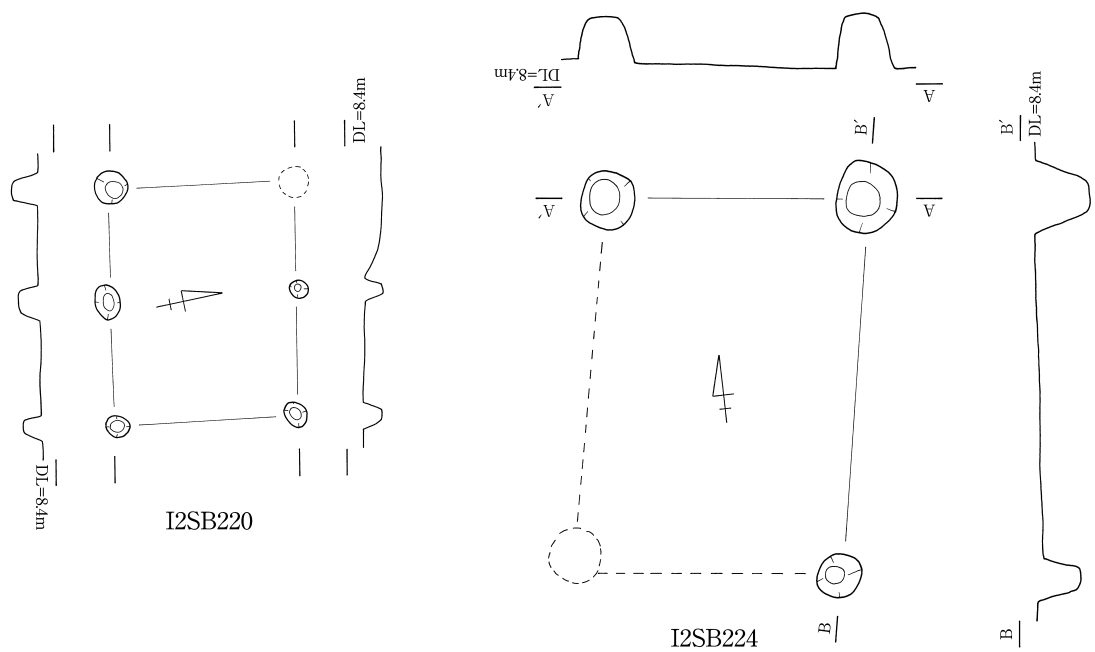
柱穴数：6 柱穴形：円形

性格：— 付属施設：—

出土遺物：弥生土器破片

所見：調査区北端部において検出した梁間1間、桁行2間の東西棟建物である。建物西北隅の柱穴は、SD102によって切られ確認できなかった。掘方は直径20~40cmの円形を呈し、検出面からの深さは20~30cmを測る。埋土は暗褐色粘土質シルトの単純一層である。

出土遺物は細片のみで、図示できるものはなかった。



I2-40 図 I2SB220・224・225

I2SB222 (I2-41 図)

時期：弥生IV-2~V-1 棟方向：N-50°-W

規模：梁間1×桁行2間 梁間2.48m×桁行3.28m 面積：8.13㎡

柱間寸法：梁間2.48m 桁行1.60~1.68m

**柱穴数**；6 **柱穴形**；円形

**性格**；— **付属施設**；I2SK264

**出土遺物**；弥生土器(壺)

**所見**；調査区中央部において検出した梁間1間、桁行2間の東西棟建物である。SB205の東隣りに位置し、建物内には隅丸方形の土坑SK264を伴う。柱穴は直径26~40cmを測る円形を呈し、検出面からの深さはP2が最も浅く16cm、P6が最も深く56cm、他は32~42cm内を測る。埋土は暗褐色シルトである。建物内のほぼ中央に位置する土坑SK264は長径2.08m、短径1.24m、深さは28cmを測り、断面は箱形で、遺構の床面東側には溝状の落ち込みがみられる。埋土は暗褐色粘土質シルトを基調とする3層で、建物に付随する遺構と考えられる。

出土遺物は壺である。1・2は口縁部に凹線文を有し、1は凹線文間に列点文を施す。3は壺の底部片である。

#### I2SB224 (I2-40 図)

**時期**；弥生 **棟方向**；N-14°-E

**規模**；梁間1×桁行1間 梁間2.80m×桁行4.00m **面積**；10.56㎡

**柱間寸法**；梁間2.80m 桁行4.00m

**柱穴数**；4 **柱穴形**；円形

**性格**；— **付属施設**；—

**出土遺物**；—

**所見**；調査区南東部において検出した梁間1間、桁行1間の南北棟建物である。掘立柱建物跡SB212の東側に位置し、調査区南東部を斜めに走るSD220によって切られ、南西部の柱穴は確認できなかった。柱穴の直径は48~64cmを測るやや円形を呈し、検出面からの深さは48~64cmを測る。埋土は暗褐色シルトである。

出土遺物は皆無であった。

#### I2SB225 (I2-40 図)

**時期**；弥生IV-2~V-1 **棟方向**；N-72°-E

**規模**；梁間1以上×桁行4間 梁間m×桁行6.88m **面積**；—㎡

**柱間寸法**；梁間—m 桁行1.28~2.64m

**柱穴数**；5以上 **柱穴形**；円形

**性格**；— **付属施設**；I2SD231

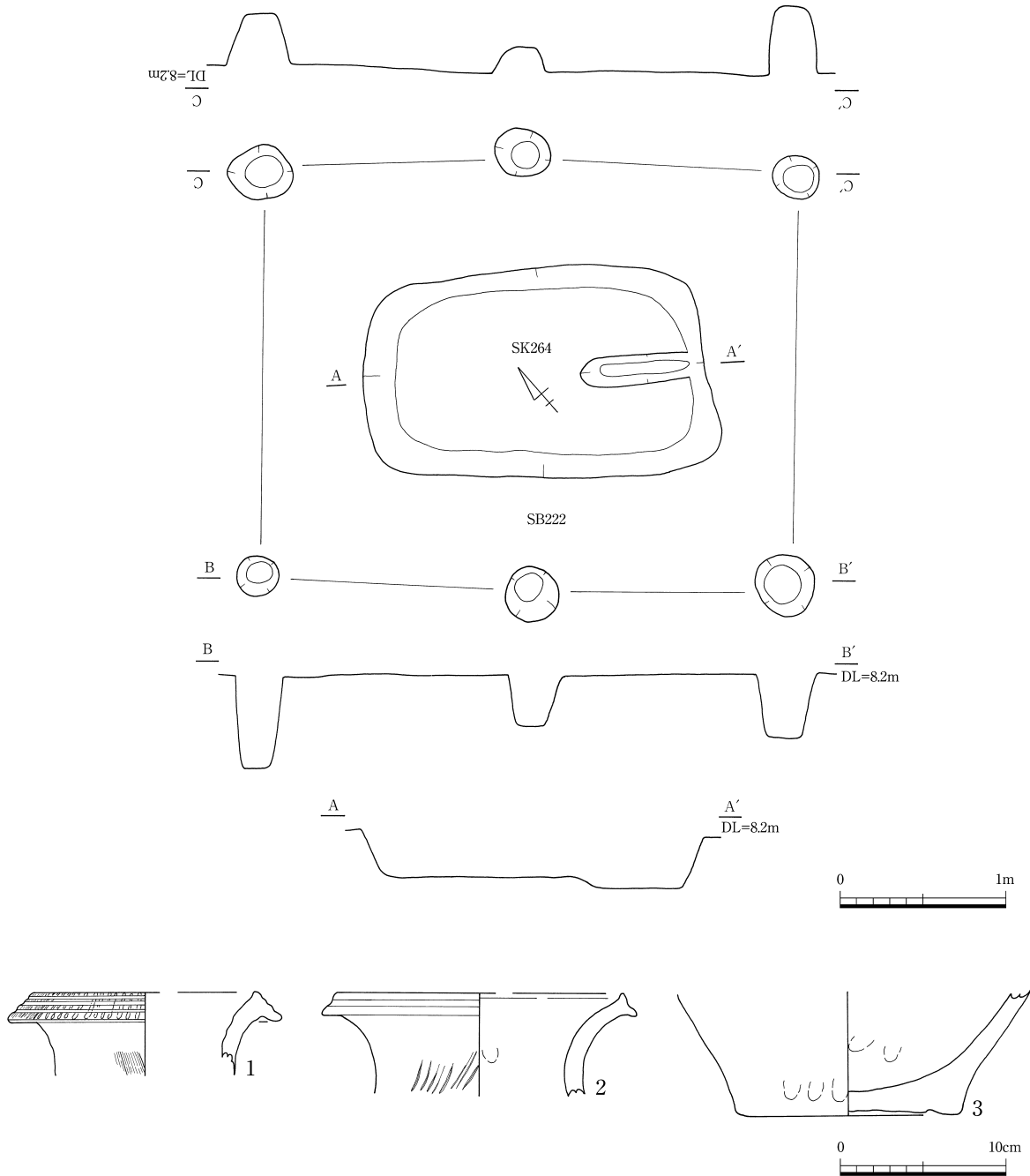
**出土遺物**；—

**所見**；調査区中央部南側において検出した。梁間は不明であるが、桁行5間の東西棟建物である。SD220の北側に位置しており、建物の南側はSD220によって切られ確認することができなかった。

建物の北側桁行には溝状の遺構SD231が伴っている。長径7.6m、短径0.8m、深さ44cmを測り、断面は逆台形状を呈する。埋土は黒褐色・暗褐色を基調とする4層からなる。主軸方向はN-72°

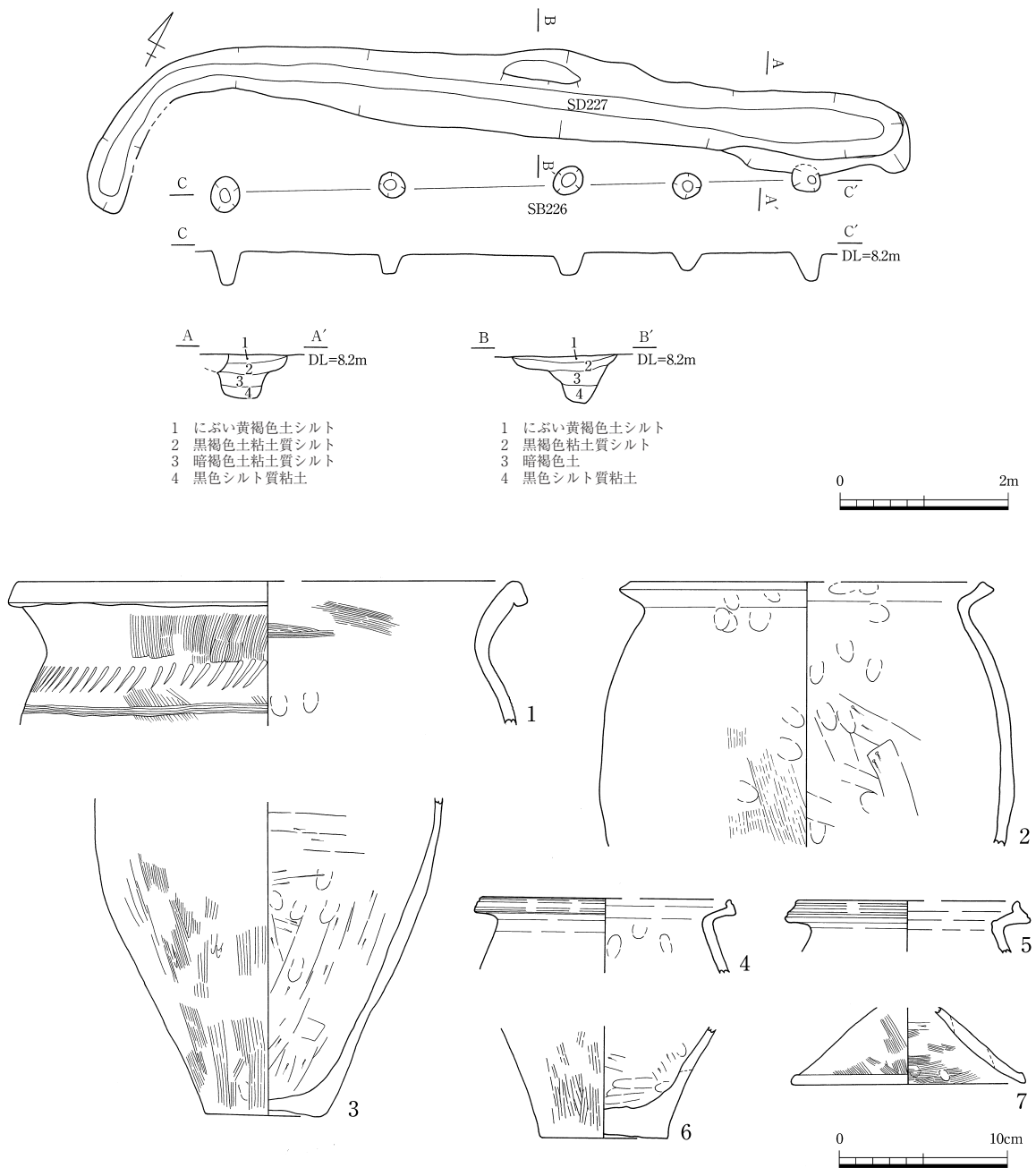
-Eを示し、建物の棟方向と同一である。建物の規模と付随する溝状土坑から考えると、掘立柱建物であった可能性が高い。

出土遺物は皆無であった。



I2-41 図 I2SB222・SK264 (1~3, SK264)





I2-42 図 I2SB226・SD227 (1~7: SD227)

I2SB226 (I2-42 図)

時期; 弥生IV-2~V-1 棟方向; N-63°-E

規模; 梁間1×桁行4間以上 梁間—m×桁行6.88m 面積; —m<sup>2</sup>

柱間寸法; 梁間—m 桁行1.44~2.08m

柱穴数; 5以上 柱穴形; 円形

性格; — 付属施設; I2SD227

出土遺物：弥生土器(壺、甕、高杯)

所見：調査区中央部南において検出された東西棟建物である。南側梁間は対応する柱穴が確認できなかったが、北側に並行する溝状土坑SD227が検出されていることから、掘立柱建物が存在していた可能性が考えられる。柱穴は直径32~36cm測る円形を呈し、検出面からの深さは20~40cmを測る。埋土は暗褐色シルトである。建物の北側に併存するSD227は長径9.8m、短径0.85m、深さ50~55cmを測る溝状土坑で、西端はL字状を呈し、断面形は不定形なU字状をなす。軸方向はN-70°-Eを示し、棟方向7°東に振る。埋土は黒褐色を基調とする4層である。

出土遺物はSD227からの出土である。1は頸部に列点文、櫛描直線文有す壺である。2・4・5は甕で、2は口縁部くの字状を呈し、4・5は口縁部に凹線文を有する。

### (3) 土坑

調査区において108基の土坑を確認した。形状は円形・楕円形・方形・溝状を呈する。溝状の土坑については掘立柱建物跡に付随するものが殆どで、建物に付随のものは建物の項目で述べる。また本調査区を特徴づける遺構としては、調査区北東隅において検出した銅矛を埋納した埋納坑と考えられるSK2314があげられる。

I2-3 表 I2 区弥生土坑一覧

| 遺構番号     | 形態   | 断面形 | 規 模    |        |        | 主軸方向    | 埋 土                 | 切合関係              | 時期       | 備考 |
|----------|------|-----|--------|--------|--------|---------|---------------------|-------------------|----------|----|
|          |      |     | 長径(m)  | 短径(m)  | 深さ(cm) |         |                     |                   |          |    |
| I2SK201  | 楕円形  |     | 2.20   | 1.40   | 36     | N-47°-W |                     |                   |          |    |
| I2SK202  | 円形   | 逆台形 | 1.60   | 1.40   | 47     | N-60°-W | 黒褐色粘土・暗褐色粘土質シルト     |                   | 弥生 -2    |    |
| I2SK203  | 隅丸方形 | 箱形  | 2.10   | 1.76   | 53     | N-50°-E | 黒褐色・暗褐色粘土           |                   | 弥生 -2    |    |
| I2SK204  | 楕円形  | 逆台形 | 1.58   | 1.20   | 11     | N-23°-E | 黒褐色粘土・黄褐色粘土質シルト     |                   |          |    |
| I2SK205  | 溝状   | 箱形  | 3.40   | 0.70   | 86     | N-38°-E | 黒褐色・暗褐色粘土質シルト       |                   |          |    |
| I2SK206  | 溝状   | U字形 | (3.80) | 1.60   | 64     | N-55°-W | 黒褐色・暗褐色シルト質粘土       | SK207             |          |    |
| I2SK207  | 溝状   | U字形 | 4.60   | 1.00   | 62     | N-82°-E | 黒褐色粘土・暗褐色シルト質粘土     | SK206             |          |    |
| I2SK208  | 溝状   | U字形 | 4.80   | 1.04   | 58     | N-87°-E | 褐色・暗褐色粘土質シルト        |                   | 弥生 -2    |    |
| I2SK209  | 溝状   | U字形 | 1.90   | 0.42   | 30     | N-23°-E | 褐色・暗褐色シルト           |                   | 弥生 -2・-1 |    |
| I2SK210A | 楕円形  | 逆台形 | 0.94   | (0.60) | 14     | N-64°-E | 褐灰色砂質シルト            | SK254             |          |    |
| I2SK210B | 溝状   | 箱形  | (2.70) | 1.00   | 16     | N-87°-E | 褐灰色砂質シルト            |                   |          |    |
| I2SK211  | 楕円形  | 皿状  | 0.88   | 0.64   | 21     | N-86°-E | 褐色シルト               | SK218.SK254       |          |    |
| I2SK212  | 溝状   | U字形 | 3.38   | 0.80   | 33     | N-45°-E | 褐色シルト               | SK265             |          |    |
| I2SK213  | 楕円形  | 箱形  | 1.88   | 0.96   | 12     | N-50°-E | 黒褐色粘土質シルト・暗褐色シルト質粘土 |                   |          |    |
| I2SK214  | 円形   | 皿状  | 0.88   | 0.70   | 5      | N-12°-E | 褐色シルト               |                   |          |    |
| I2SK215  | 長方形  | 逆台形 | 2.00   | 1.40   | 26     | N-76°-W | 褐色シルト・暗褐色シルト質粘土     |                   | 弥生 -2・-1 |    |
| I2SK217  | 円形   | 逆台形 | 2.80   | 2.46   | 175    |         | 黒褐色・暗褐色粘土質シルト       | SD221             | 弥生 -1-2  |    |
| I2SK218  | 溝状   | U字形 | (2.00) | 0.40   | 14     | N-2°-W  | 褐色シルト               | SK211             |          |    |
| I2SK219  | 溝状   | U字形 | (5.00) | (1.80) | 11     | N-3°-E  | 暗褐色シルト              | SK241             |          |    |
| I2SK220  | 溝状   | U字形 | (2.00) | 0.60   | 60     | N-6°-E  | 暗褐色シルト・オリーブ褐色シルト    | SK241.SK227       |          |    |
| I2SK221  | 不明   | 不明  | (0.40) | (0.60) | 19     | N-12°-E | 黒褐色シルト              |                   |          |    |
| I2SK222  | 溝状   | 皿状  | 7.60   | 1.60   | 46     | N-16°-E | 暗褐色シルト質粘土           |                   |          | SB |
| I2SK223  | 溝状   | U字形 | (7.80) | 1.40   | 39     | N-73°-E | 褐色・暗褐色粘土質シルト        | SX201             |          |    |
| I2SK224  | 円形   | 箱形  | 0.80   | 0.80   | 14     |         | 黒褐色シルト質粘土           |                   |          |    |
| I2SK225  | 円形   | U字形 | 1.60   | 1.50   | 23     |         | 褐色砂質シルト             |                   |          |    |
| I2SK226  | 円形   | U字形 | 1.14   | 1.04   | 34     |         | 褐色砂質シルト             |                   |          |    |
| I2SK227  | 溝状   | U字形 | 2.82   | 1.10   | 78     | N-13°-E | 暗褐色シルト質粘土・褐色シルト     | SK220.SD103       |          |    |
| I2SK228  | 不明   | U字形 | (1.20) | 0.60   | 26     | N-36°-E | 暗褐色土・褐色粘土質シルト       | SK227.SD103       |          |    |
| I2SK229  | 円形   | U字形 | 1.66   | 1.46   | 30     |         | 暗褐色灰色粘土質シルト         | SD221             |          |    |
| I2SK230  | 溝状   | U字形 | 3.40   | 0.80   | 18     | N-74°-W | 暗褐色シルト質粘土           |                   |          |    |
| I2SK231  |      | 不定形 |        |        | 20     |         |                     |                   |          |    |
| I2SK232  | 溝状   | U字形 | 8.00   | 1.00   | 51     | N-19°-E | 褐灰色シルト              | ST204.SK259.SX204 |          |    |
| I2SK233  | 方形   | 箱形  | 1.20   | 1.12   | 56     | N-82°-W | 暗褐色粘土質シルト・黄褐色シルト質粘土 | SD208.SK239       | 弥生 -2    |    |

| 遺構番号     | 形態     | 断面形   | 規 模    |        |         | 主軸方向    | 埋 土                    | 切合関係              | 時期 | 備考  |
|----------|--------|-------|--------|--------|---------|---------|------------------------|-------------------|----|-----|
|          |        |       | 長径 (m) | 短径 (m) | 深さ (cm) |         |                        |                   |    |     |
| I2SK236  | 隅丸方形   | 箱形    | 1.40   | 0.90   | 28      | N-45°・E | 褐灰色シルト・暗褐色粘土質シルト       |                   |    |     |
| I2SK237  | 隅丸方形   | 逆台形   | 0.94   | 0.58   | 78      | N-25°・E | 黒褐色粘土質シルト              |                   |    |     |
| I2SK238  | 楕円形    | 箱/逆台形 | 0.50   | 0.36   | 10      | N-50°・E | 黒褐色・暗褐色・灰黄褐色粘土質シルト     |                   |    |     |
| I2SK239  | 隅丸方形   | 逆台形   | 1.42   | 0.96   | 36      | N-82°・W | 黒褐色シルト質粘土              | SK233.SD208       |    |     |
| I2SK241  | 洋梨形    | 皿状    | 1.90   |        | 23      | N-17°・E | 灰褐色・褐色粘土質シルト           | SK219.SK220       |    |     |
| I2SK245  | 隅丸方形   | 逆台形   | 1.34   | 0.86   | 38      | N-74°・W | 暗褐色粘土質シルト              |                   | 弥生 |     |
| I2SK246  | 隅丸方形   | 箱形    | 1.56   | 0.74   | 33      | N-71°・W | 暗褐色シルト・暗褐色粘土質シルト       |                   |    |     |
| I2SK247  | 隅丸方形   | 箱形    | 1.78   | 1.28   | 36      | N-30°・E | 暗褐色粘土質シルト・にぶい黄褐色粘土質シルト |                   |    |     |
| I2SK248  | 隅丸方形   | 逆台形   | 1.32   | 0.84   | 39      | N-73°・W | 灰褐色シルト・褐色粘土質シルト        |                   |    |     |
| I2SK249  | 隅丸長方形  | 逆台形   | 2.20   | 1.58   | 40      | N-12°・W | 暗褐色粘土質シルト              |                   | 弥生 | -2  |
| I2SK250  | 不整形    | U字形   | 1.28   | 0.62   | 32      |         | 暗褐色シルト                 |                   |    |     |
| I2SK251  | 不明     | 不明    | (0.82) | (1.12) | 22      |         | 褐色シルト                  |                   |    |     |
| I2SK253  | 溝状     | U字形   | 2.70   | 0.52   | 25      | N-60°・W | 灰黄色シルト                 |                   |    |     |
| I2SK254  | 長方形    | 皿状    | (2.40) | 2.10   | 15      | N-8°・E  | 灰黄色・暗灰色シルト             | SK211.SK210.SD102 |    |     |
| I2SK255  | 長方形    | 箱形    | 3.94   | 1.26   | 28      | N-90°・E | 褐灰色・暗褐色シルト             |                   |    |     |
| I2SK256  | 隅丸方形   | 箱形    | 1.52   | 1.28   | 62      | N-3°・E  |                        |                   | 弥生 | -1  |
| I2SK257  | 隅丸方形   | 箱形    | 1.20   | 0.50   | 36      | N-44°・E | 暗褐色粘土質シルト              | ST204.SX205       |    |     |
| I2SK258  | 楕円形    | U字形   | 1.40   | 1.00   | 82      | N-0°・E  | 暗褐色シルト質粘土              | SK259             |    |     |
| I2SK259  | 溝状     | 逆台形   | (5.00) | 1.30   | 58      | N-11°・E | 灰黄褐色シルト・黒褐色粘土質シルト      | SK232.SK258.SK260 | 弥生 | -1  |
| I2SK260  | 溝状     | U字形   | (2.00) | 0.72   | 24      | N-70°・E | 灰黄褐色シルト                | SK259             |    |     |
| I2SK261  | 溝状     | U字形   | 3.04   | 0.51   | 25      | N-45°・E | 灰黄色シルト                 | SK265             |    |     |
| I2SK262  | 隅丸方形   |       | 1.32   | 0.90   | 16      | N-14°・E | 褐色砂質シルト                |                   |    |     |
| I2SK263  | 楕円形    |       | 1.90   | 1.24   | 18      | N-48°・E | 褐色シルト                  |                   |    |     |
| I2SK264  | 隅丸方形   | 箱形    | 2.08   | 1.28   | 26      | N-56°・W | 暗褐色シルト質粘土              |                   |    |     |
| I2SK265  | 溝状     | U字形   | (1.00) | 0.26   | 18      | N-0°・E  | 暗褐色シルト                 | SK261.SK212       |    |     |
| I2SK266  | 不整形    |       | 1.18   | 0.92   | 15      | N-8°・E  | 灰褐色シルト                 |                   |    |     |
| I2SK267  | 溝状     |       | 2.30   | 0.44   | 10      | N-20°・E | 暗褐色シルト                 |                   |    |     |
| I2SK268  | 楕円形    |       | 0.86   | 0.47   | 8       | N-44°・E | 褐色シルト                  |                   |    |     |
| I2SK269  | 溝状     | U字形   | 9.00   | 1.46   | 30      | N-61°・E | 暗褐色・褐色シルト              | SK270             |    |     |
| I2SK270  | 溝状     | U字形   | (1.70) | 0.44   | 10      | N-61°・E | 黒褐色シルト                 | SK269             |    |     |
| I2SK271  | 楕円形    | U字形   | 0.96   | 0.84   | 37      | N-45°・W | 暗褐色粘土質シルト              |                   |    |     |
| I2SK272  | 楕円形    |       | 1.18   | 0.56   | 72      | N-78°・W | 暗褐色粘土質シルト              |                   |    |     |
| I2SK273  | 不整形    | U字形   | 1.66   | 0.46   | 22      | N-83°・E | 暗褐色粘土質シルト              |                   |    |     |
| I2SK274  | 楕円形    | U字形   | 0.74   | 0.60   | 16      | N-45°・E | 暗灰褐色粘土質シルト             |                   |    |     |
| I2SK276  | 円形     | 箱形    | 0.76   | 0.42   | 46      | N-47°・W | 暗灰褐色シルト質粘土             | ST212             |    |     |
| I2SK277  | 隅丸方形   | 箱形    | 1.36   | 1.00   | 32      | N-29°・E | 暗褐色シルト・灰黄褐色粘土質シルト      |                   |    |     |
| I2SK278  | 隅丸方形   | 箱形    | 1.32   | 0.88   | 38      | N-77°・E | 暗褐色・灰黄褐色粘土質シルト         |                   |    |     |
| I2SK279  | 隅丸方形   | U字形   | 1.52   | 1.00   | 40      | N-20°・W | 褐色・黄灰褐色シルト             | SK282.SK281       |    |     |
| I2SK280  | 隅丸方形   | 箱形    | 1.68   | 1.12   | 60      | N-22°・E | 暗褐色シルト・暗オリーブ褐色粘土質シルト   |                   |    |     |
| I2SK281  | 不明     | 箱形    | (1.10) | 0.74   | 23      | N-12°・E | 灰褐色シルト・褐灰色粘土質シルト       | SK279             |    |     |
| I2SK284  | 楕円形    | 皿状    | 0.90   | 0.56   | 10      | N-44°・E | 褐色シルト                  |                   |    |     |
| I2SK285  | 隅丸方形   | 箱形    | 1.94   | 1.20   | 46      | N-23°・E | 淡灰褐色砂質シルト              |                   | 弥生 | -2  |
| I2SK286  | 隅丸方形   | 箱形    | 1.58   | 1.38   | 61      | N-2°・W  | 灰黄褐色シルト・暗褐色シルト         | SK2316.SK2317     |    |     |
| I2SK287  | 不整形    | 皿状    | 1.92   | 0.84   | 6       | N-55°・E | 褐色シルト                  |                   |    |     |
| I2SK288  | 不整形    | 皿状    | 0.60   | 0.40   | 10      | N-87°・W | 褐色シルト                  |                   |    |     |
| I2SK289  | 不整形楕円形 | 皿状    | 1.00   | 0.60   | 8       | N-84°・W | 褐色シルト                  |                   |    |     |
| I2SK290  | 溝状     | U字形   | 4.40   | 1.52   | 13      | N-39°・E | 暗褐灰色シルト                |                   |    |     |
| I2SK291  | 円形     | U字形   | 1.38   | 1.24   | 58      |         | 褐灰色砂質シルト               | SD230             |    |     |
| I2SK292  | 楕円形    | U字形   | 1.00   | 0.74   | 23      | N-49°・E | 灰褐色砂質シルト               |                   |    |     |
| I2SK293  | 隅丸方形   | 皿状    | 1.84   | 1.12   | 10      | N-86°・W | 暗褐色シルト・暗褐色粘土質シルト       |                   | 弥生 | -2  |
| I2SK294  | 隅丸方形   | 逆台形   | 1.36   | 0.80   | 17      | N-18°・E | 暗褐色・にぶい黄褐色粘土質シルト       |                   |    |     |
| I2SK295  | 隅丸方形   | U字形   | 1.44   | 1.12   | 28      | N-21°・E | 灰黄褐色・暗褐色シルト            |                   |    |     |
| I2SK296  | 隅丸方形   | U字形   | 1.90   | 0.92   | 25      | N-24°・E | 黒褐色シルト・褐色・灰黄褐色粘土質シルト   |                   |    |     |
| I2SK297  | 溝状     | U字形   | 7.00   | 0.72   | 49      | N-56°・W | 暗褐色シルト・黄褐色・黒褐色粘土質シルト   |                   |    |     |
| I2SK298  | 隅丸方形   | 不定形   |        |        | 30      |         | 暗灰褐色シルト・黒灰色粘質土         | SD220             |    |     |
| I2SK299  | 隅丸方形   | 皿状    |        |        | 14      |         | 暗灰褐色シルト・黒灰色粘質土         | SD220             |    |     |
| I2SK2300 | 楕円形    | 逆台形   | 1.84   | 1.40   | 14      | N-64°・E | 灰黄褐色・暗褐色・黒褐色シルト        |                   |    |     |
| I2SK2302 | 隅丸長方形  | 箱形    | 1.46   | 1.34   | 0.68    | N-38°・E | 黒褐色・にぶい黄褐色・褐色粘土質シルト    |                   | 弥生 | -2  |
| I2SK2305 | 不明     |       | (0.60) | 0.90   | 31      | N-10°・E | 褐色シルト                  | SD102             |    |     |
| I2SK2307 | 隅丸方形   | 逆台形   | 1.40   | 1.12   | 30      |         |                        |                   |    |     |
| I2SK2309 | 楕円形    | 皿状    | 1.72   | 0.88   | 18      | N-72°・W | 黒褐色粘性土                 |                   | 弥生 | -2  |
| I2SK2310 | 楕円形    | 逆台形   | 3.40   | 0.30   | 42.6    | N-80°・W | 黒褐色シルト                 |                   |    |     |
| I2SK2313 | 不整形    | 逆台形   | 0.42   | 0.27   |         |         | 黒褐色シルト                 |                   |    |     |
| I2SK2314 | 楕円形    | 逆台形   | (0.35) | (0.5)  | 6       |         | 黒色粘土他                  |                   |    |     |
| I2SK2315 | 隅丸長方形  | 箱形    | 1.48   | 1.04   | 73      | N-6°・E  | 灰黄褐色・暗褐色シルト・褐色粘土質シルト   |                   |    |     |
| I2SK2316 | 溝状     | U字形   | (2.30) | 0.90   | 32      | N-90°・E | 黒褐色シルト・暗オリーブ褐色粘土質シルト   |                   | 弥生 | -未- |
| I2SK2317 | 溝状     | U字形   | 5.20   | 0.76   | 21      | N-87°・E | にぶい黄褐色・褐色シルト           |                   | 弥生 | -2  |

**I2SK202** (I2-43 図)

**時期**：弥生Ⅳ-2 **形状**：円形 **主軸方向**：N-60°-W

**規模**：1.60 × 1.40 m **深さ**：0.47 m **断面形態**：逆台形

**埋土**：黒褐色土～暗褐色土

**付属遺構**：— **機能**：—

**出土遺物**：弥生土器(甕、壺)

**所見**：調査区拡張区中央部において検出した円形を呈する土坑である。I1SB101 と I2SK203 の西側に位置する。埋土は黒褐色・暗褐色粘土質シルトを基調とする3層からなる。

出土遺物は壺、甕である。1~3・6・7は壺で、1は口縁部と頸部に凹線文、その間に列点文を交差させる。2・3は口縁部がやや外反するものである。7は壺の胴部から底部で、内面ユビオサエが顕著である。

**I2SK203** (I2-43 図)

**時期**：弥生Ⅳ-2 **形状**：隅丸方形 **主軸方向**：N-50°-E

**規模**：2.10 × 1.76 m **深さ**：0.53 m **断面形態**：箱形

**埋土**：黒褐色土～暗灰褐色土

**付属遺構**：— **機能**：—

**出土遺物**：弥生土器(甕、壺、高杯)、投弾、石鏃

**所見**：調査区拡張区中央部に位置する隅丸方形の土坑である。SK202の東側に位置する。埋土は黒褐色から暗灰褐色シルトを基調とする3層からなる。

出土遺物は壺、甕、高杯である。4・5は壺で、4は口縁部に凹線文を巡らし、5は貼付口縁を呈し、端部に刻目を施す。9は高杯の脚部である。石器では石鏃(10)、両端を抉った砂岩製の石錘(21)や投弾(11~20)が出土している。この投弾は砂岩を使用し、全長3.2~4.6cmを測る。

**I2SK208** (I2-44 図)

**時期**：弥生Ⅳ-2 **形状**：溝状 **主軸方向**：N-82°-E

**規模**：4.80 × 1.10 (東側)~0.60 (西側) m **深さ**：0.54 m **断面形態**：U字状

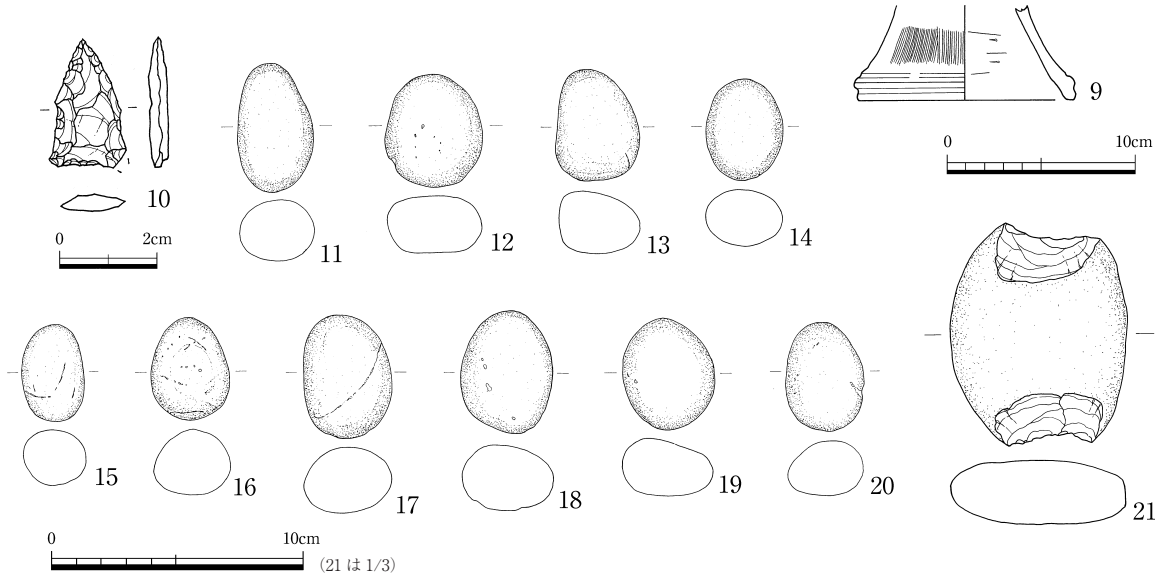
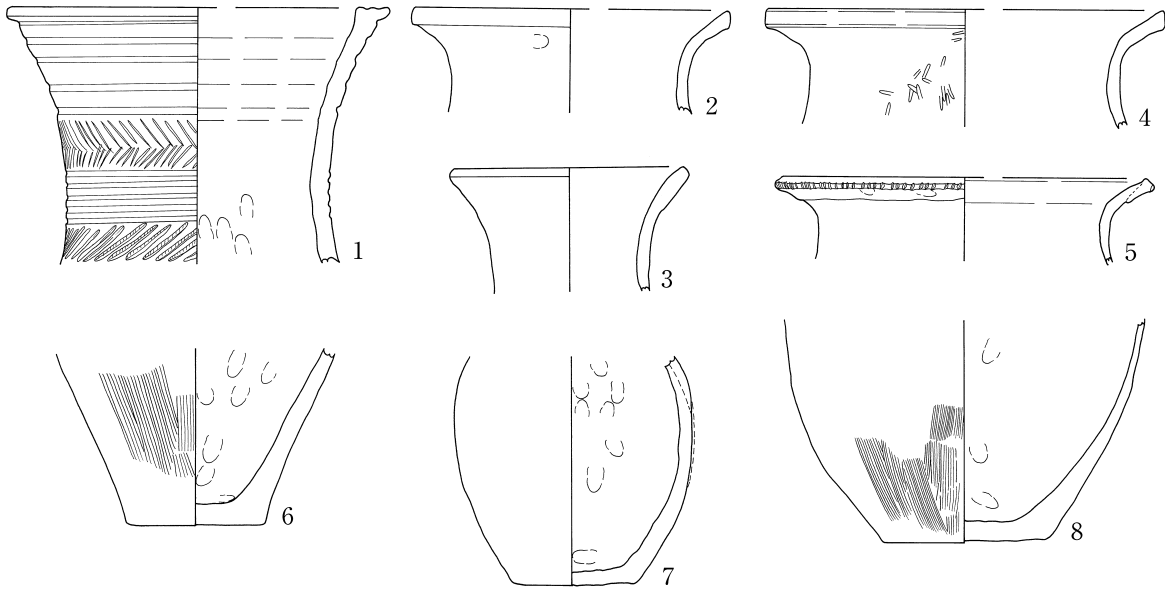
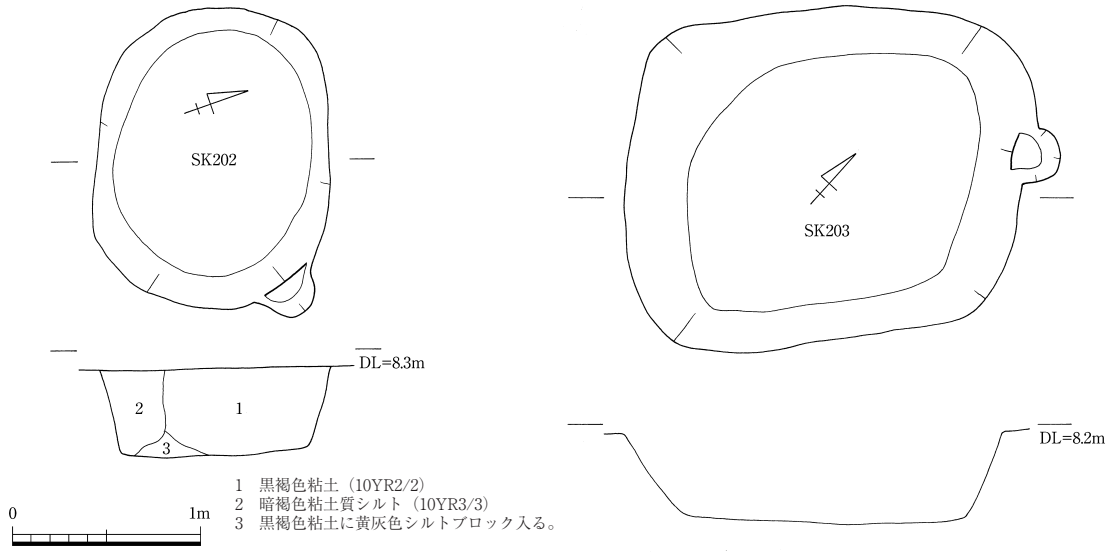
**埋土**：褐色～暗褐色シルト質粘土

**付属遺構**：— **機能**：—

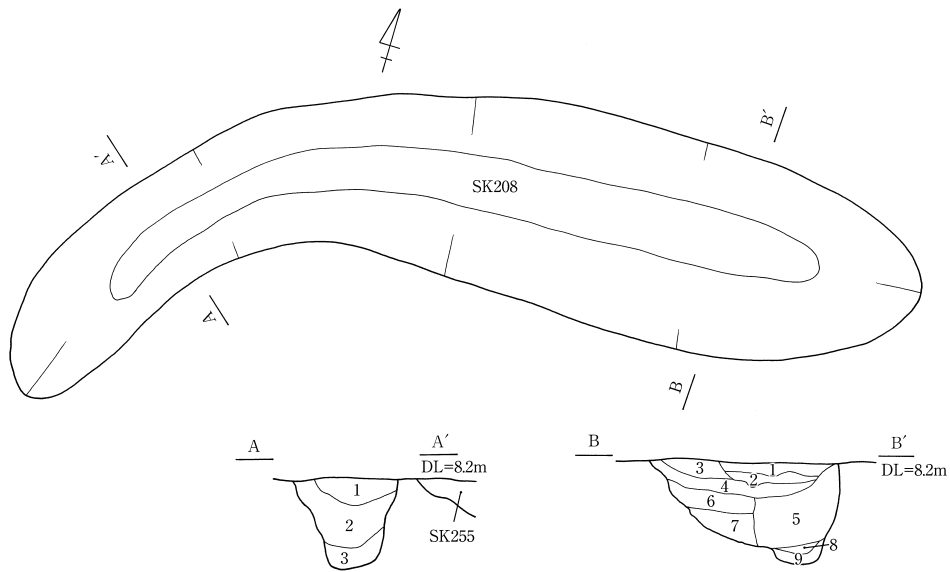
**出土遺物**：弥生土器(壺、高杯)、管玉、小型方柱状石斧、投弾、敲石

**所見**：調査区北西端に位置する溝状の土坑である。SB219の東側に隣接する。途中で軸方向がN-82°-EからN-37°-Eへと約45°の角度で屈曲する。埋土は褐色・暗褐色シルト質粘土を基調とする9層である。

出土遺物は壺と高杯である。1~4は壺で、1は口縁端部を拡張し、強くナデる広口壺である。2・3は口縁部凹線文を巡らし口縁が直口する。その内3は貼付口縁により肥厚させる。5は内面細かいハケ、脚部内面ケズリを施す杯部粘土板充填の高杯である。特徴的なものでは管玉(8)が出土して

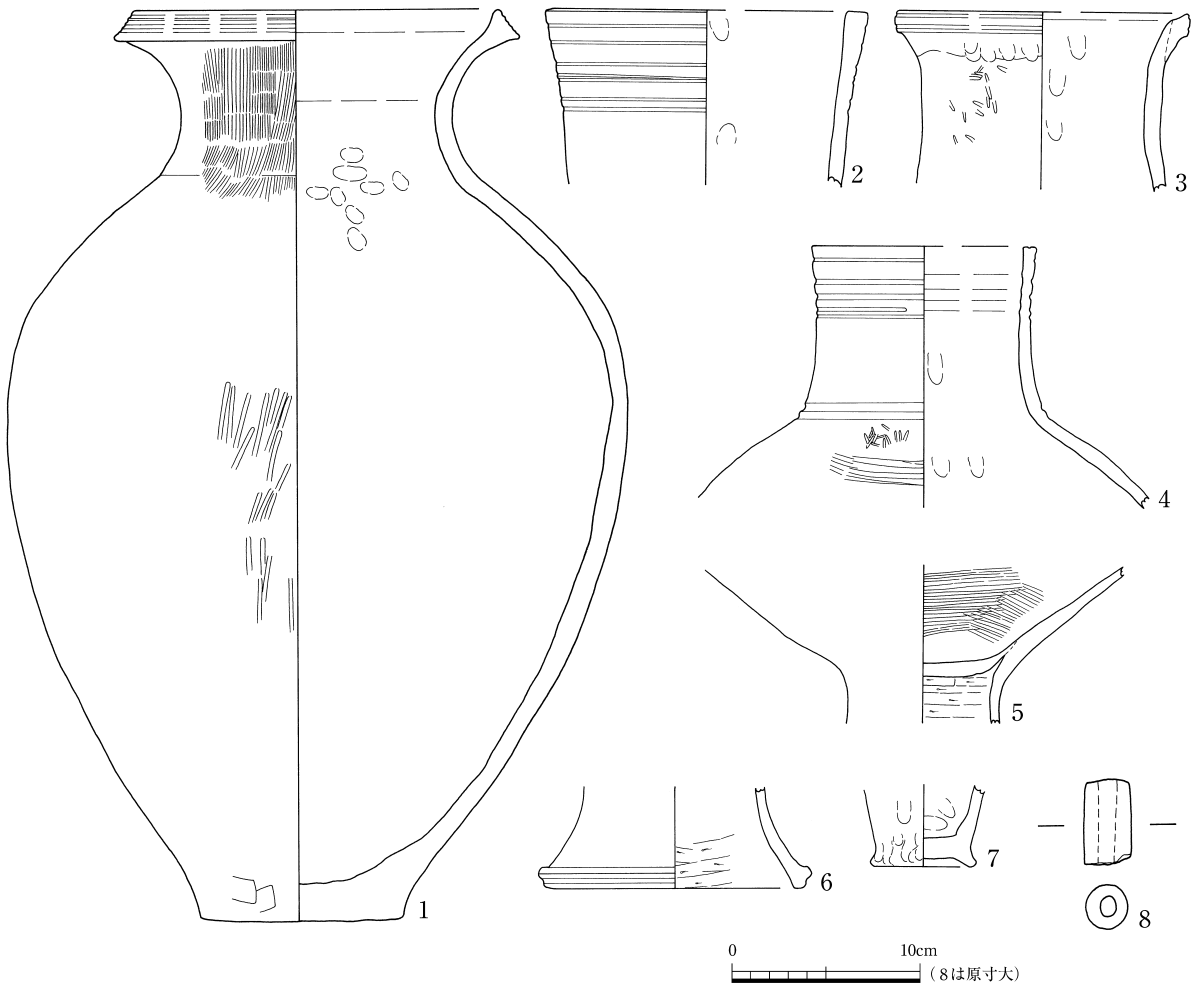


I2-43 図 I2SK202・203 (1~3・6・7:SK202、4・5・8~21:SK203)



- 1 褐色シルト質粘土 (微細砂多)
- 2 暗褐色シルト質粘土 (土器片炭化物混)
- 3 暗褐色シルト質粘土 (2層よりシルト質強)

- 1 褐色シルト質粘土
- 2 暗褐色シルト質粘土 (炭化物含有)
- 3 褐色砂質粘土 (0.5mm以下の細かい砂粒多)
- 4 茶褐色砂質粘土 (細砂粒混)
- 5 褐色シルト質粘土
- 6 褐色砂質粘土 (炭粒混)
- 7 褐色砂質粘土 (6層より炭粒の量が少ない)
- 8 褐色粘土質シルト
- 9 褐色シルト



12-44図 12SK208

いる。その他図示できなかったが、石器では投弾が2点、小型方柱状石斧1点、叩石2点が出土している。

#### I2SK209 (I2-45 図)

**時期**：弥生Ⅳ-2~Ⅴ-1 **形状**：溝状 **主軸方向**：N-23°-E

**規模**：1.90 × 0.42 m **深さ**：0.30 m **断面形態**：U字状

**埋土**：暗褐色・黒褐色粘土質シルト

**付属遺構**：— **機能**：—

**出土遺物**：弥生土器(壺)

**所見**：調査区の北側中央において検出したSB218の西側に隣接する溝状の土坑である。SB218の西側の桁行に並行しているが建物と比べ規模が小さいことから、一連の遺構としては取り上げなかった。埋土は暗褐色・黒褐色粘土質シルトの2層である。

出土遺物では1の壺と思われる口縁部、2の頸部に櫛描文、波状文を巡らした壺胴部片、3の底部が出土している。

#### I2SK215 (I2-45 図)

**時期**：弥生Ⅳ-2~Ⅴ-1 **形状**：長方形 **主軸方向**：N-76°-W

**規模**：2.00 × 1.40 m **深さ**：0.26 m **断面形態**：逆台形

**埋土**：褐色・暗褐色土

**付属遺構**：— **機能**：—

**出土遺物**：弥生土器(甕、高杯)

**所見**：調査区の北側中央部、SB216の建物内に位置する方形状の土坑である。埋土は褐色シルト、暗褐色粘土質シルトの2層からなる。土坑はSB216の南梁間に添っており、建物に関連した遺構であった可能性も考えられる。

出土遺物は壺の底部片(4)と高杯(5)である。5の高杯は杯部と脚部に刺突を巡らす。

#### I2SK217 (I2-46 図)

**時期**：弥生Ⅳ-1~2 **形状**：楕円形 **主軸方向**：—

**規模**：2.80 × 2.46 m **深さ**：1.75 m **断面形態**：逆台形

**埋土**：黒褐色～暗褐色土

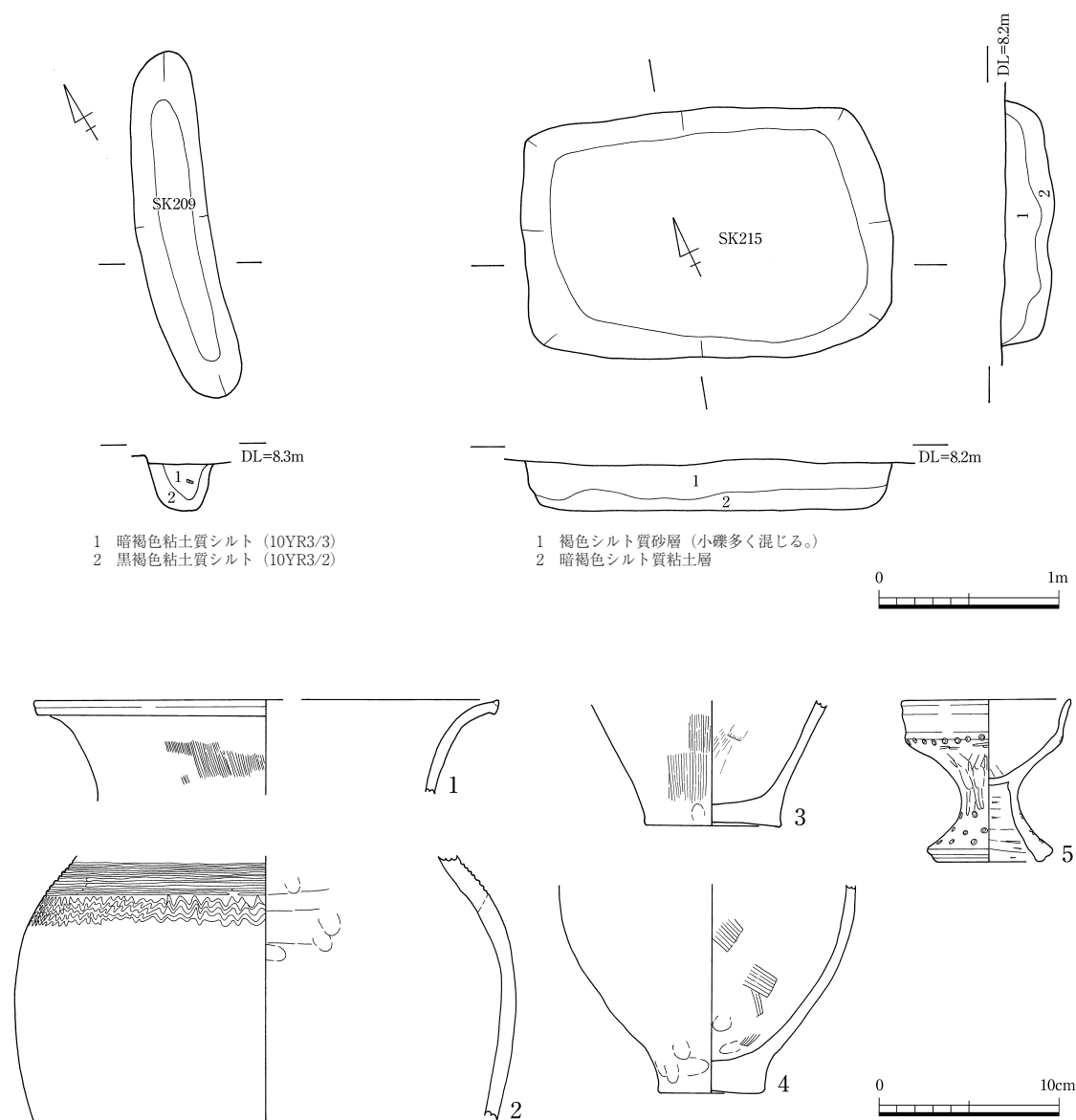
**付属遺構**：— **機能**：—

**出土遺物**：弥生土器(甕、壺、鉢)、柱状片刃石斧、石包丁、叩石、投弾

**所見**：調査区中央部において検出した楕円形状の土坑である。調査区中央を流れるSD221の中央北側に位置し、SD221を切る。埋土は黒褐色・暗褐色粘土質シルトの2層からなり、礫層が岩盤となっていた。

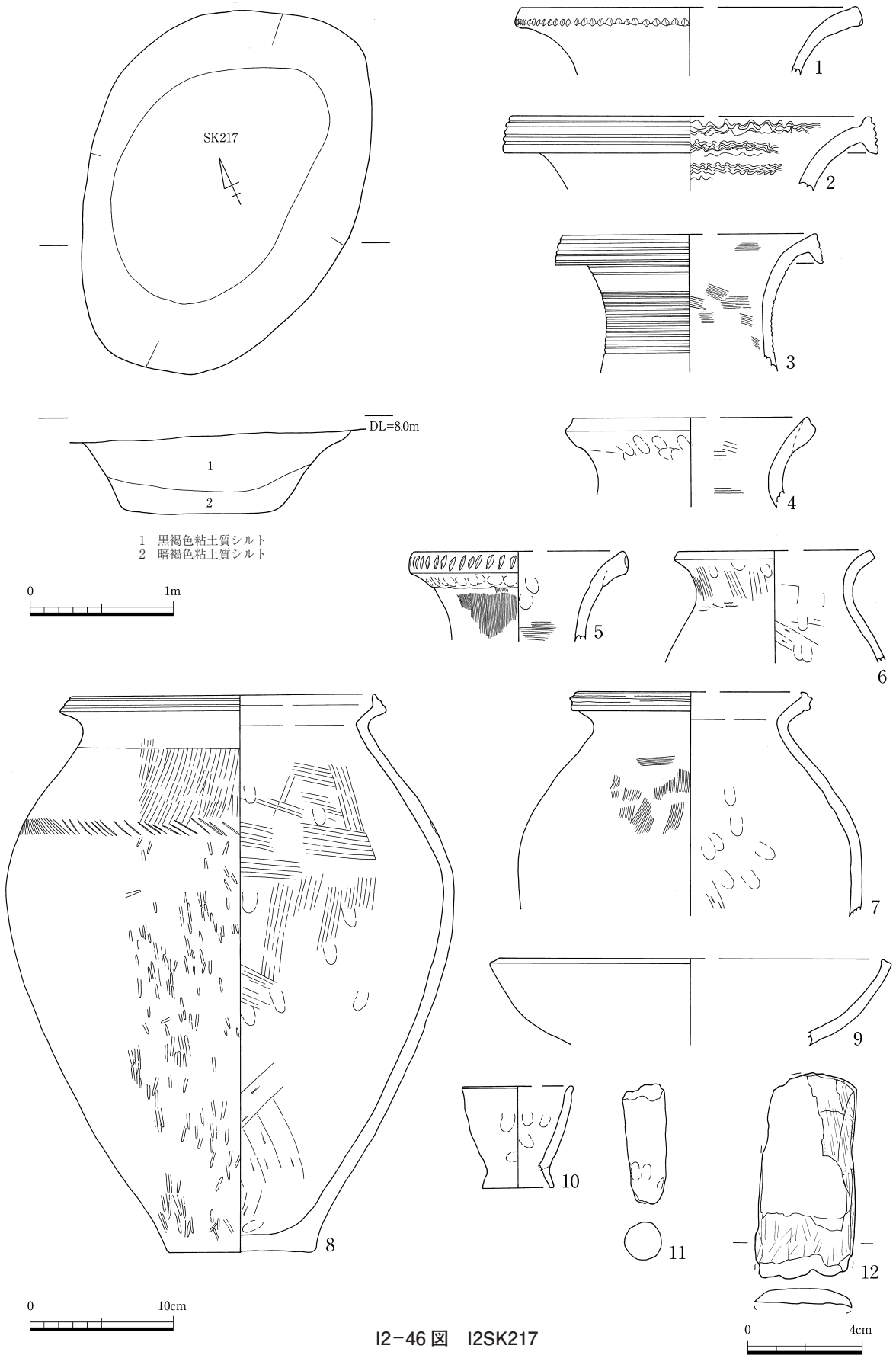
出土遺物は壺、甕、鉢である。1~7は壺で、1・5は貼付口縁を有し、キザミ目を施す。2・3・7は

口縁部凹線文を有し、2は内面に櫛描波状文、3は頸部に櫛描直線文を施す。8は口縁部に凹線文を有する甕で、頸部にはハケ状の列点文が巡る。9は鉢の口縁部、10は台付鉢、11は把手付鉢の把手部分である。石器では12の柱状片刃石斧が出土している。



I2-45 図 I2SK209・215 (1~3: SK209、4・5: SK215)





I2-46 図 I2SK217

**I2SK233** (I2-47 図)

**時期**：弥生Ⅳ-2 **形状**：方形 **主軸方向**：N-82°-W

**規模**：1.20 × 1.12 m **深さ**：0.60 m **断面形態**：箱形

**埋土**：暗褐色土

**付属遺構**：— **機能**：—

**出土遺物**：弥生土器(壺)

**所見**：調査区の北西端において検出した方形状の土坑で、I2SK239・I2SD208を切る。断面形は箱形を呈し、埋土は暗褐色・黒褐色を基調とする5層である。

出土遺物は1~3の壺である。1・3は貼付口縁を有し、1は口縁部に凹線文を施す。2も口縁部凹線文を有し、頸部には列点文を巡らすものである。

**I2SK239** (I2-47 図)

**時期**：弥生Ⅳ-2 **形状**：隅丸方形 **主軸方向**：N-82°-W

**規模**：1.42 × 0.96 m **深さ**：0.36 m **断面形態**：逆台形

**埋土**：黒褐色土

**付属遺構**：— **機能**：—

**出土遺物**：弥生土器(壺)

**所見**：調査区の北西端において検出した方形状の土坑で、I2SK233によって切られる。また、SD208を切る。埋土は黒褐色シルト質粘土の単統一層である。

出土遺物は3の壺である。貼付口縁を有し、頸部から口縁部にかけてくの字状に外反する。内面にはユビオサエが残る。

**I2SK245** (I2-47 図)

**時期**：弥生Ⅳ-2~Ⅴ-1 **形状**：隅丸方形 **主軸方向**：N-74°-W

**規模**：1.34 × 0.86 m **深さ**：0.38 m **断面形態**：逆台形

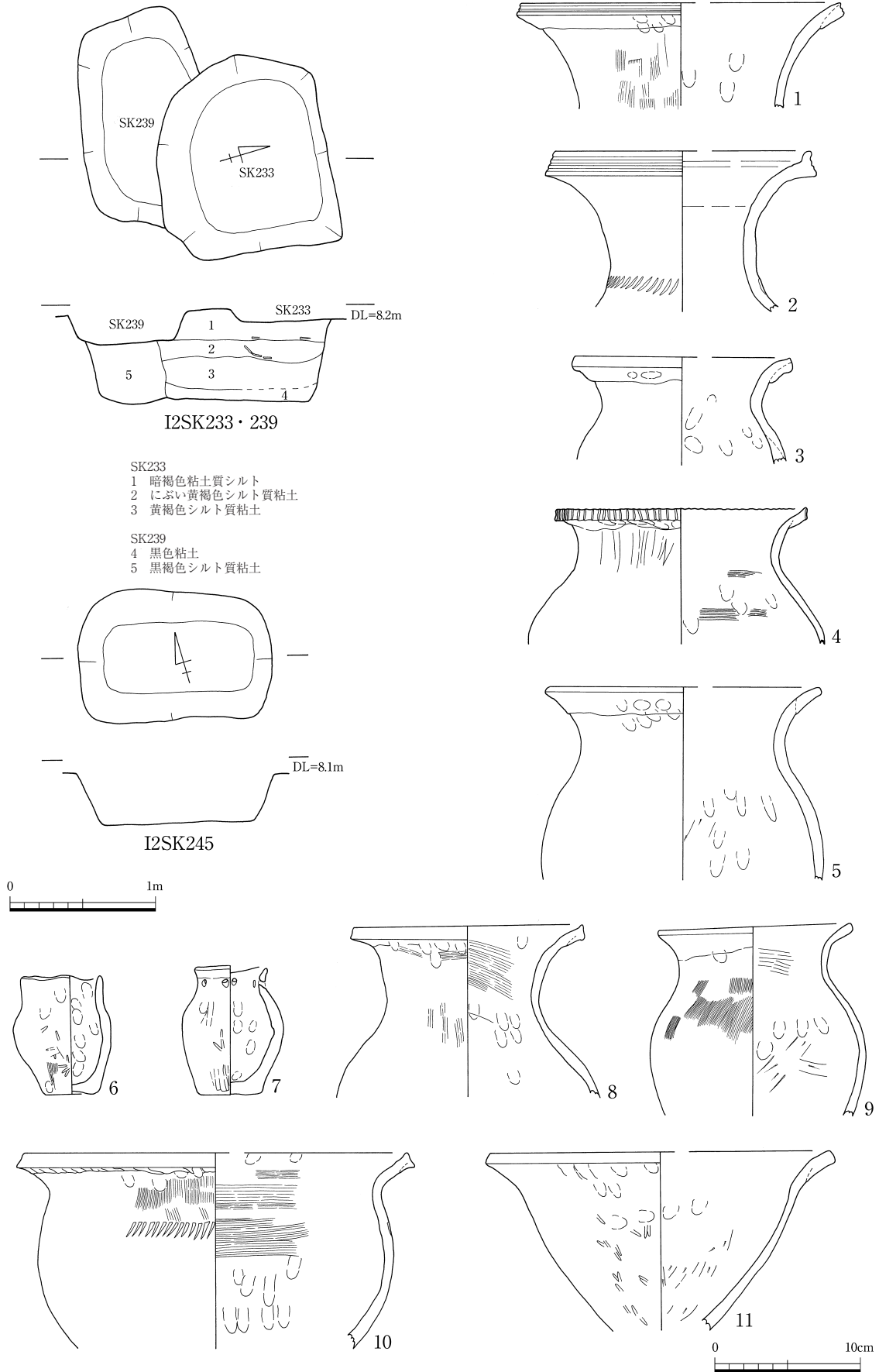
**埋土**：暗褐色土

**付属遺構**：— **機能**：—

**出土遺物**：弥生土器(甕、壺、鉢)、叩石

**所見**：調査区西部において検出した方形状の土坑である。断面形は箱形を有し、埋土は暗褐色粘シルトを基調とする2層からなる。

出土遺物では壺、甕、鉢が出土している。4・8は壺で、4は貼付口縁を有し、口縁部にキザミ目を施す。8は貼付口縁を有し、口縁部がくの字状に外反しする。口唇部はやや拡張させナデる。5・9は甕で貼付口縁を有し、9は外面にハケを施す。10・11は鉢で、10は貼付口縁を有し、口縁部はくの字状に屈曲する。頸部には列点文を施す。6・7は手づくね土器で、7は口縁部に穿孔を施すものである。その他図示できなかったが、叩石が出土している。



I2-47 図 I2SK233・239・245 (1~2 : SK233、3 : SK239、4~11 : SK245)

**I2SK249** (I2-48 図)

**時期**：弥生Ⅳ-2 **形状**：隅丸方形 **主軸方向**：N-12°-W

**規模**：2.32 × 1.80 m **深さ**：0.16 m **断面形態**：逆台形

**埋土**：暗褐色土

**付属遺構**：— **機能**：—

**出土遺物**：弥生土器(壺)

**所見**：調査区北東部において検出した隅丸方形の土坑である。I2ST211の床面に掘り込まれており、I2ST211に伴う土坑と思われる。断面形は逆台形状を呈し、埋土は黒褐色粘土質シルトの単純一層である。

出土遺物は壺である。1は口縁部凹線文を有し、外面はミガキ、内面にはユビオサエを施す。2は口縁部が開く長頸壺で、口縁部にキザミ目、頸部に櫛描文と刺突した円形浮文を貼付する。3・4は直口壺で、4は口縁部と頸部に凹線文が巡るものである。

**I2SK253** (I2-49 図)

**時期**：弥生Ⅳ-2~ **形状**：溝状 **主軸方向**：N-60°-W

**規模**：2.70 × 0.52 m **深さ**：0.25 m **断面形態**：U字状

**埋土**：暗褐色～灰黄褐色土

**付属遺構**：— **機能**：—

**出土遺物**：弥生土器(壺)

**所見**：調査区の北部西側において検出した溝状の土坑である。I2ST207の東隣りに位置する。断面はU字状を呈し、埋土は暗灰黄色・黒褐色シルトを中心とする4層である。

出土遺物は1の壺である。口縁部は欠損しているが、頸部には櫛描文と2列の刺突が巡り、胴部には細かいハケ調整がなされる。

**I2SK256** (I2-49 図)

**時期**：弥生Ⅴ-1 **形状**：方形 **主軸方向**：N-85°-W

**規模**：2.24 × 2.08 m **深さ**：0.76 m **断面形態**：U字状

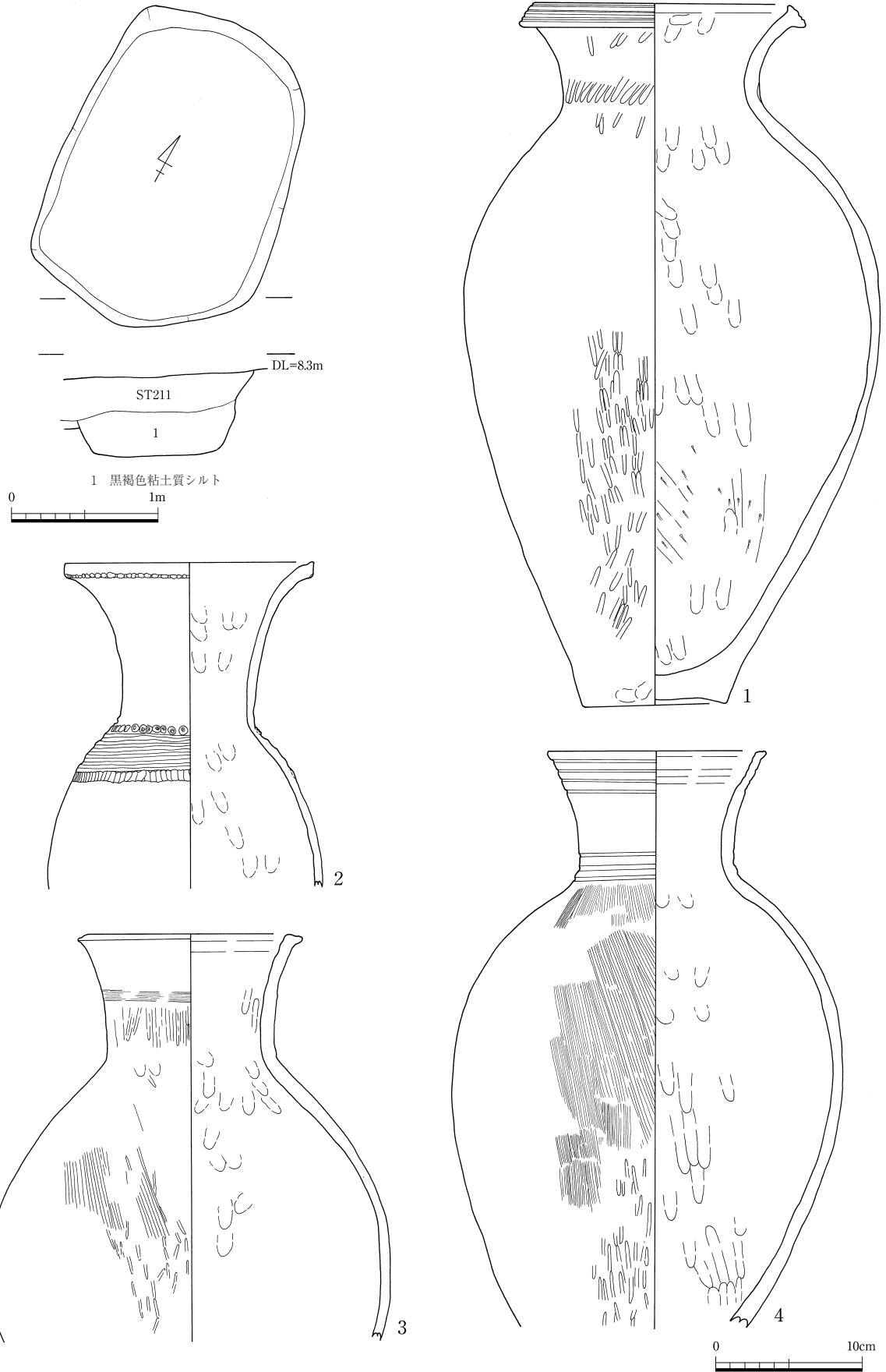
**埋土**：暗褐色～灰黄褐色土

**付属遺構**：— **機能**：—

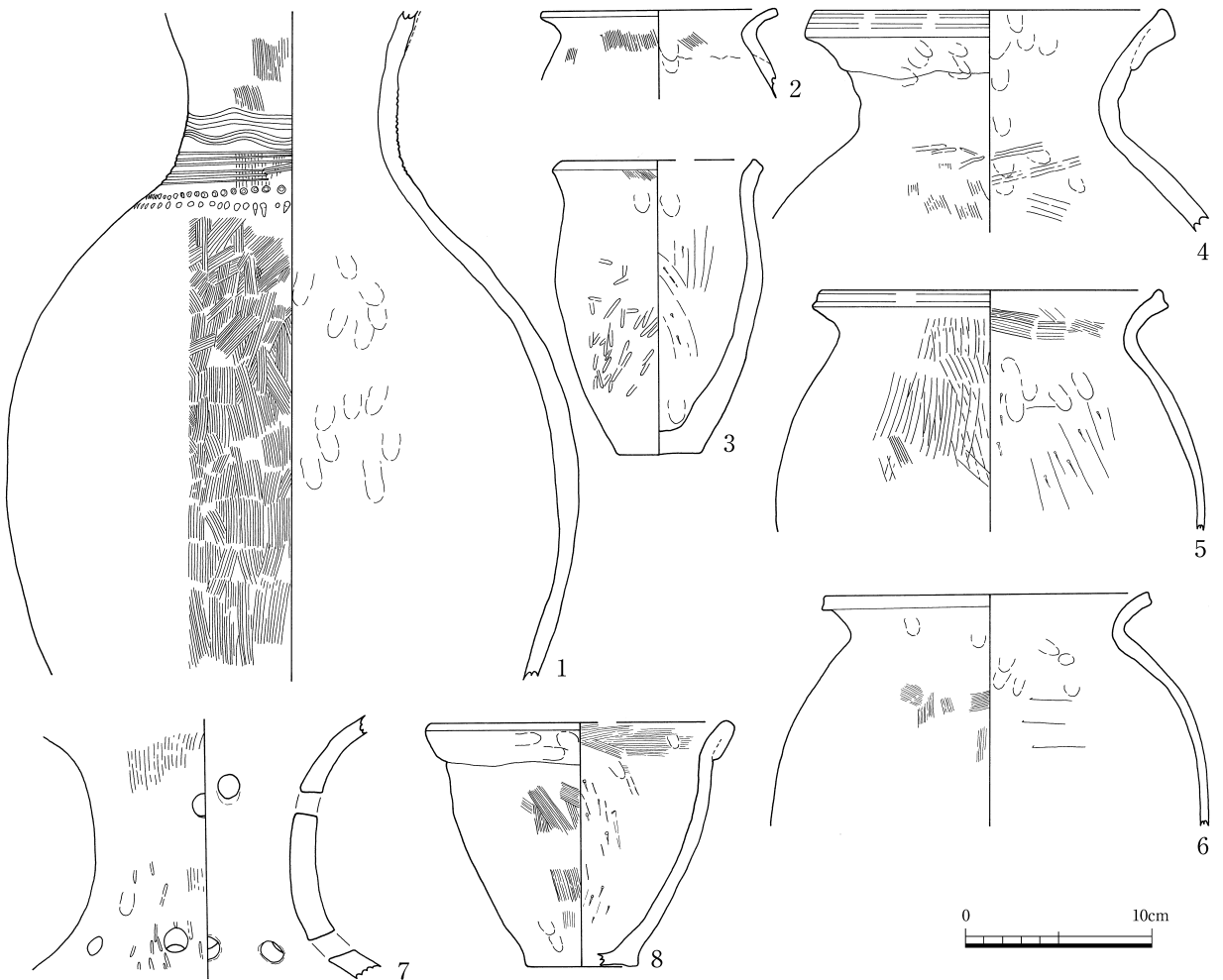
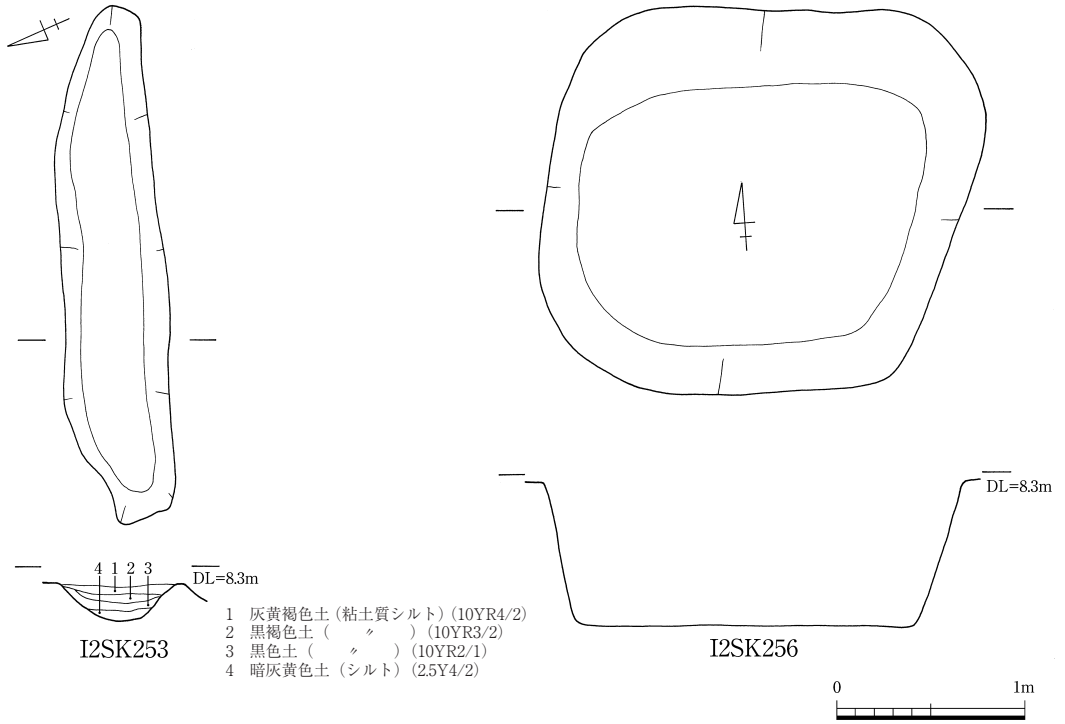
**出土遺物**：弥生土器(壺、甕、鉢、器台)

**所見**：調査区の南東端において検出した方形を呈する土坑である。断面形は箱形を呈し、検出面からの深さは76cmを測る。埋土は黒褐色粘性土を基調とする4層からなる。

出土遺物は2~8で、壺、甕、鉢、器台である。4は貼付口縁を有する壺である。2・3・5・6は甕で、3は口縁部が上方に短く伸びる。5・6は口縁部がくの字状を呈し、内面にはヘラケズリがなされる。8は貼付口縁を有する鉢、7は穿孔を施した器台と思われる。



I2-48 図 I2SK249



I2-49 図 I2SK253・256 (1: SK253、2-8: SK256)

## I2SK258 (I2-50 図)

時期：弥生Ⅳ-2~Ⅴ-1 形状：楕円形 主軸方向：N-0°-E

規模：1.40 × 1.00 m 深さ：0.70 m 断面形態：U字状

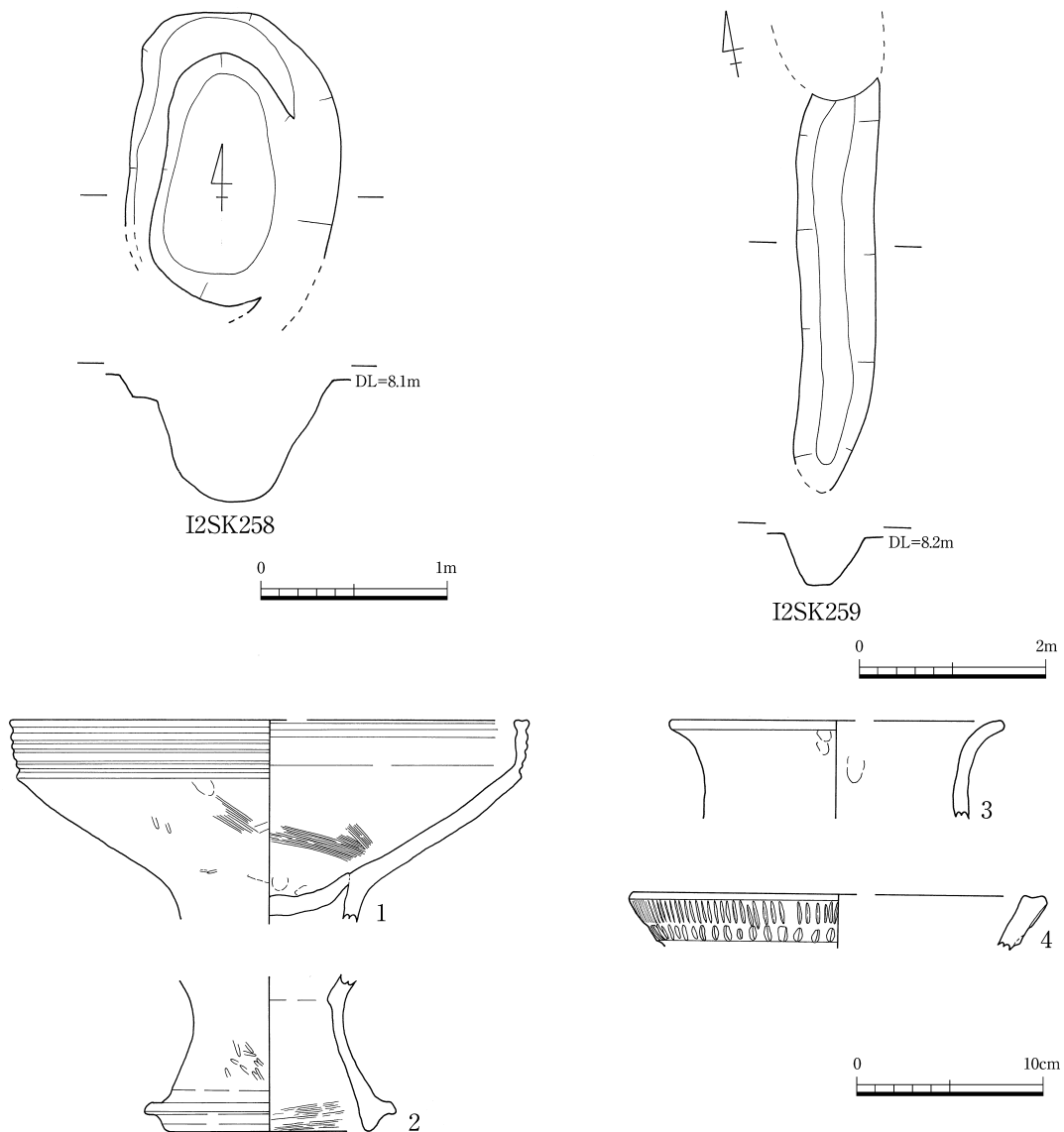
埋土：暗褐色土(シルト質粘土)

付属遺構：— 機能：—

出土遺物：弥生土器(高杯)

所見：調査区西部北において検出した楕円形を呈する土坑である。遺構の南側に隣接するSK259を切る。断面形はU字状で、一部段状を呈する。埋土は暗褐色シルト質粘土の単純一層である。

出土遺物は1・2の高杯である。口縁部は直口し、外面には凹線文施す。杯部と脚部間は粘土盤充填が施される。



I2-50 図 I2SK258・259 (1・2：SK258、3・4：SK259)

I2SK259 (I2-50 図)

時期：弥生V-1 形状：溝状 主軸方向：N-11°-E

規模：(6.0) × 1.3m 深さ：0.58m 断面形態：逆台形

埋土：褐色シルト系

付属遺構：— 機能：—

出土遺物：弥生土器(壺)投弾

所見：調査区西部北において検出した溝状を呈する土坑である。北側に隣接するSK258に切られ、南側に隣接するSK260を切る。断面形は逆台形状を呈し、埋土は黒褐色・暗褐色シルトを基調とする3層である。

出土遺物は3・4の壺である。3は口縁部が緩やかに外反し、4は口縁部に列点文と楕円形の浮文を貼付するものである。

I2SK285 (I2-51・52 図)

時期：弥生IV-2~ 形状：長方形 主軸方向：N-23°-E

規模：1.94 × 1.20m 深さ：0.20m 断面形態：箱形

埋土：淡灰褐色土

付属遺構：I2SB210 機能：—

出土遺物：弥生土器(甕、壺)、叩石、スクレイパー

所見：調査区南西端において検出した長形状の土坑である。断面形は箱形を呈し、検出面からの深さは20cmと他の土坑に比べ浅いが、埋土中からは多量の土器が出土した。埋土は淡灰褐色砂質シルトの単純一層である。

出土遺物は甕と壺である。1~4・8~13は壺で、1は口縁部に凹線文、頸部にハケ状の列点文が巡る。2・3・8・9・11は貼付口縁を有し、頸部から胴部にはミガキが残る。4・12は口縁部に凹線文を有する壺で、4は頸部にも凹線文を施す5~7・14~16は甕である。6・7は貼付口縁を有する小型の甕である。6は外面にハケ調整がなされる。5は貼付口縁を有し、頸部が直立する。頸部には櫛描文と列点文が巡る。14は口縁部にキザミ目を施し、頸部に櫛描文と刺突を巡らすものである。16は口縁部が短く屈曲し、胴部にはハケ調整を施す。

I2SK286 (I2-53 図)

時期：弥生IV-1~V-1 形状：方形 主軸方向：N-2°-W

規模：1.58 × 1.38m 深さ：0.61m 断面形態：箱形

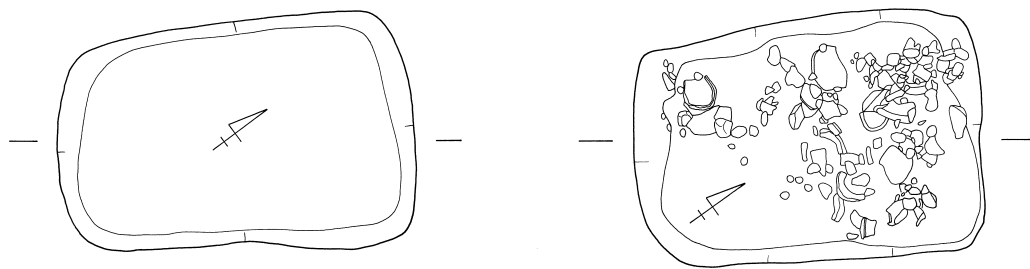
埋土：黒褐色~暗褐色土

付属遺構：— 機能：—

出土遺物：弥生土器(甕、壺、高杯)、石鏃

所見：調査区南西端において検出した方形状の土坑である。SK2316・SK2317によって切られているが、検出時には埋土の違いを認識できなかった。断面形は箱形を呈し、埋土は褐色シルトを

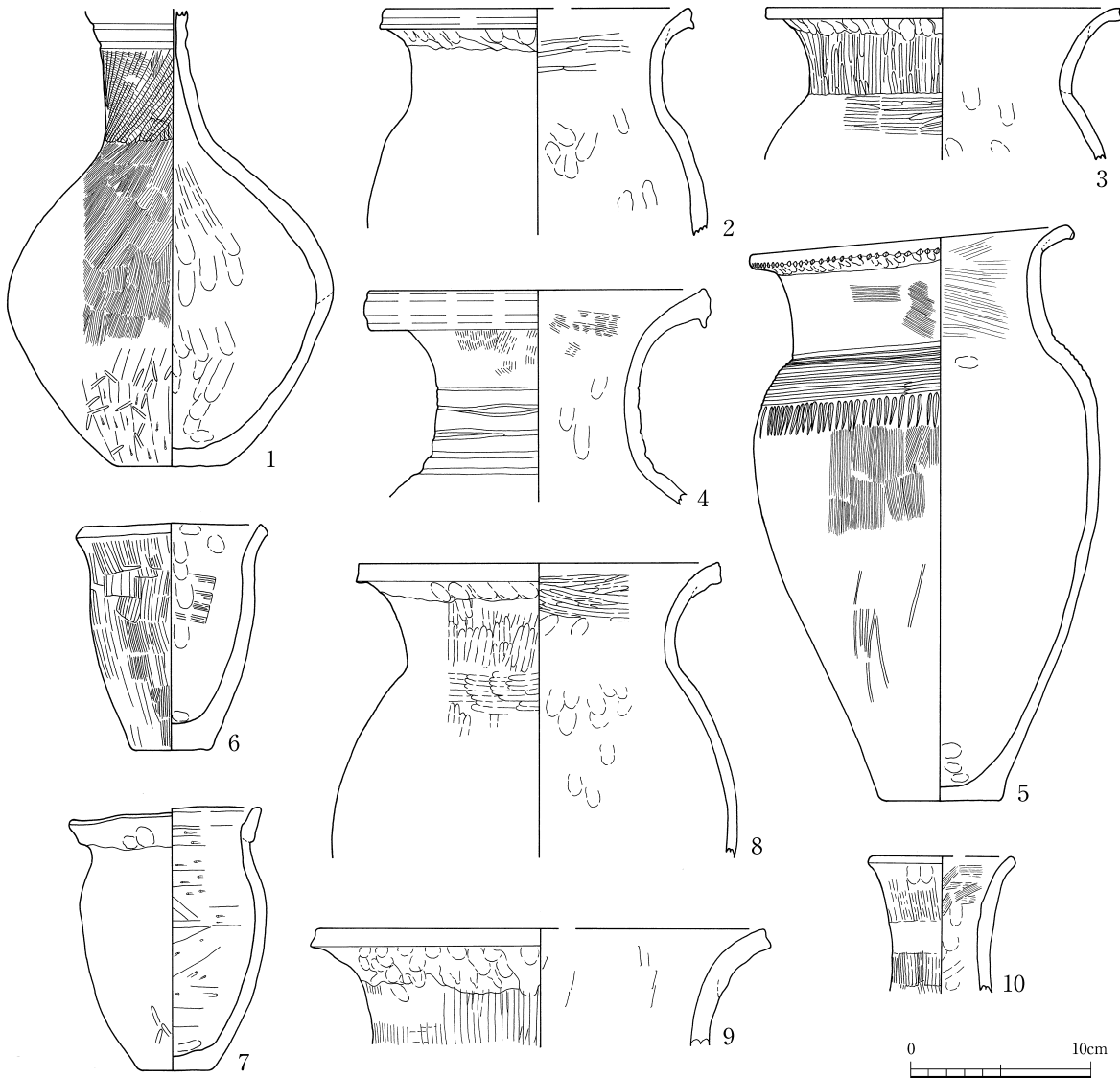




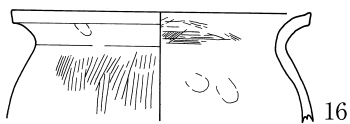
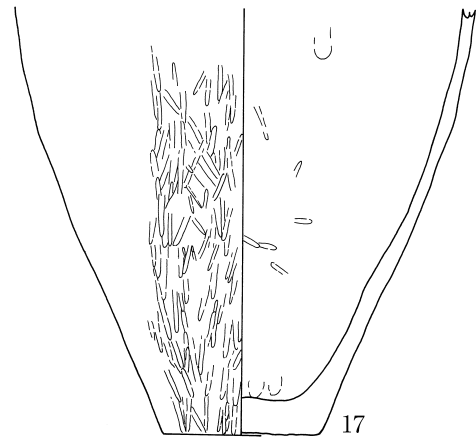
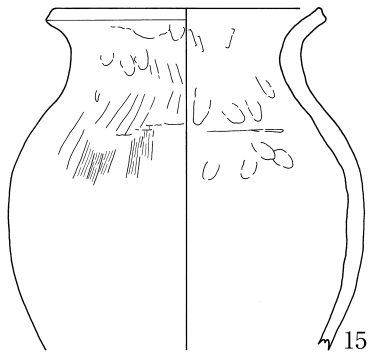
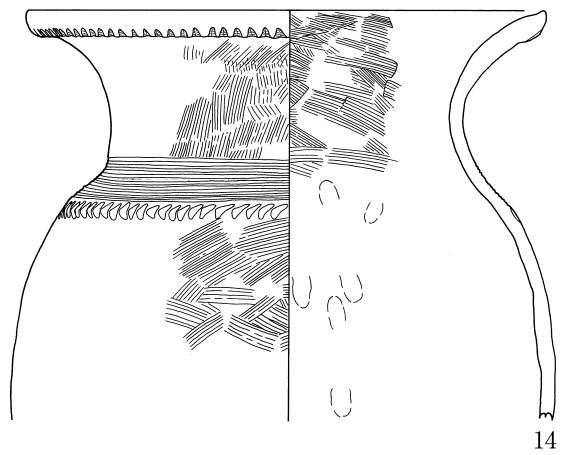
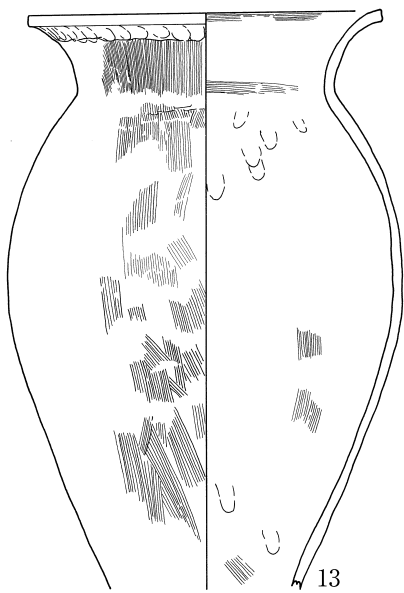
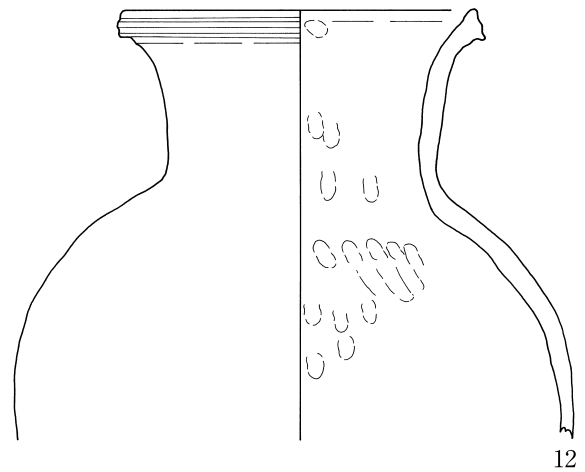
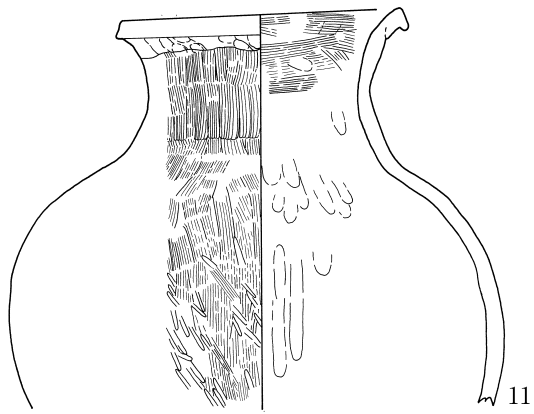
遺物出土状況



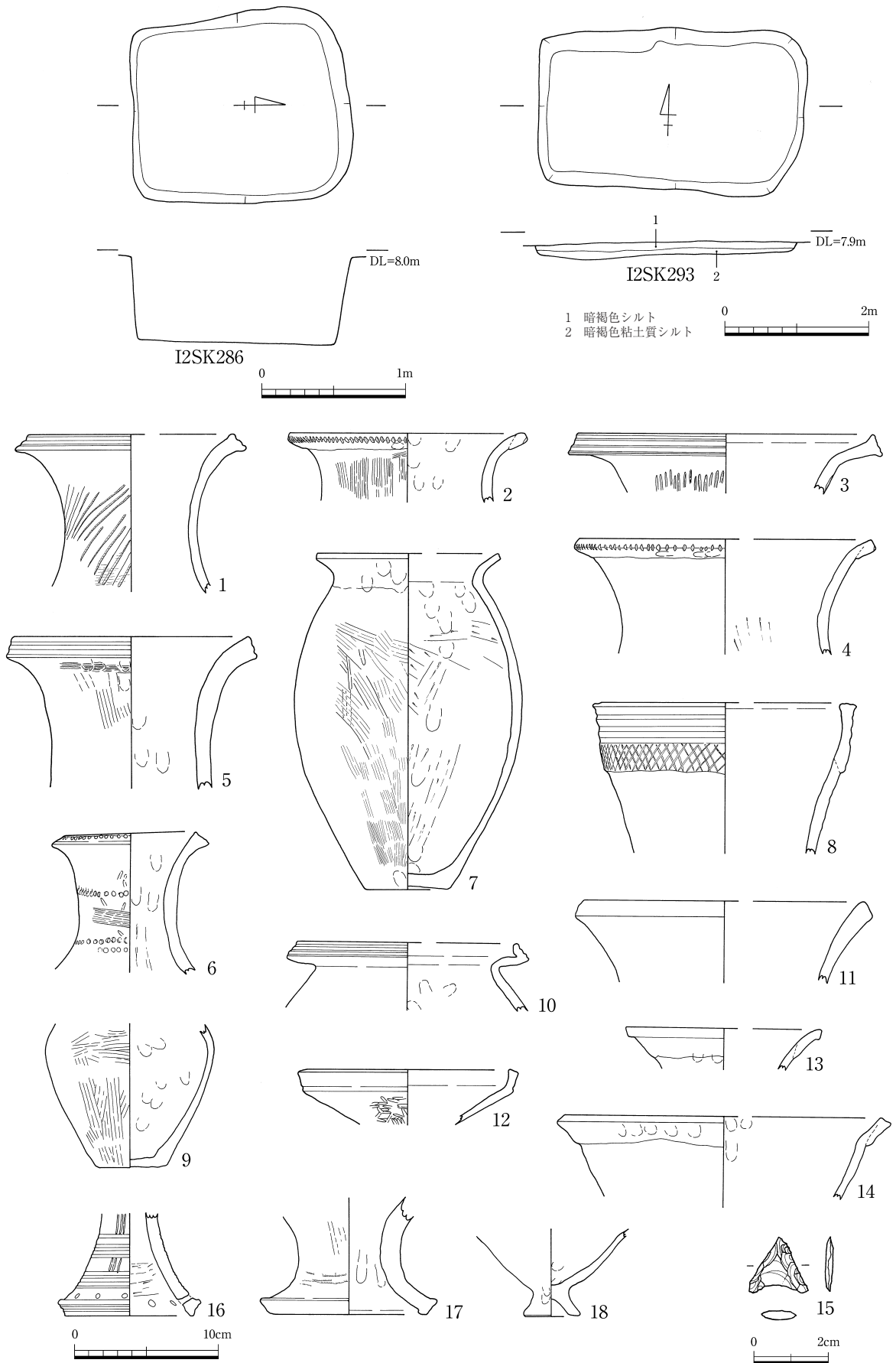
1 淡灰褐色砂質シルト



I2-51 図 I2SK285 (1)



12-52 图 I2SK285 (2)



I2-53 図 I2SK286・293

(1・2・5・7・9・10・12・15 : SK286、3・4・8・11・13・14・16~18 : SK293)

基調とする3層からなる。当初はこの3基を同じ遺構(SK286)として遺物取り上げを行っており、I2SK286出土として報告される遺物の中にはより新しい時期の遺物が混入している。

出土遺物は壺、甕、高杯である。1・2・5・6は壺で、1・5は口縁部に凹線文を有するもので、1は頸部にハケ原体の列点文を施す。2は貼付口縁を有し、キザミ目を施す。6は長頸のもので、口縁部と頸部に刺突を巡らす。10は口縁部に凹線文を有する甕である。12は口縁部がやや外方に立ち上がる高杯である。石器では打製の石鏃が出土している。

#### I2SK293 (I2-53 図)

**時期**：弥生Ⅳ-2 **形状**：隅丸方形 **主軸方向**：N-86°-E

**規模**：3.74 × 2.24 m **深さ**：0.22 m **断面形態**：U字状

**埋土**：暗褐色土

**付属遺構**：— **機能**：—

**出土遺物**：弥生土器(甕、壺、鉢、高杯)、小型方柱状石斧、投弾

**所見**：調査区北西部において検出した隅丸方形を呈する土坑である。ST204の東側に位置する。断面形は皿状を呈し、深さは22cmを測る。埋土は暗褐色シルトを基調とする2層である。

出土遺物は壺、鉢、高杯である。3は凹線文を有する。4は貼付口縁を有し、キザミ目を施す。8は直口壺で、口縁部に凹線文と格子状の列点文を施す。14・18は鉢で、14は貼付口縁を有し、18は台付のものである。16・17は高杯の脚部で、16は櫛描を有し、裾部には穿孔を施すものである。図示できなかったが、石器では小型方柱状石斧2点、投弾1点が出土している。

#### I2SK2302 (I2-54 図)

**時期**：弥生Ⅳ-2 **形状**：隅丸方形 **主軸方向**：N-38°-E

**規模**：1.34 × 0.94 m **深さ**：0.68 m **断面形態**：箱形

**埋土**：黒褐色～褐灰色土

**付属遺構**：— **機能**：—

**出土遺物**：弥生土器(甕)

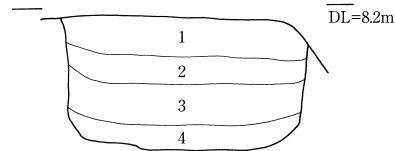
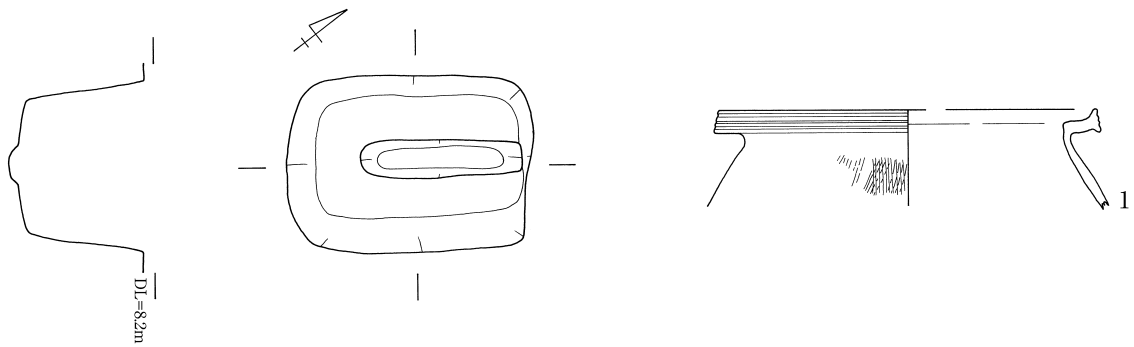
**所見**：調査区東側中央付近において検出した隅丸方形の土坑である。隣接する住居跡ST213によって切られる。断面形は箱形に近く、埋土は黄褐色・褐色土を基調とする4層である。また遺構の底面には主軸方向に沿って、長径約86cm、深さ2~5cm程度の浅く細長い掘り込みが確認された。出土遺物は1の甕である。口縁部がくの字に強く屈曲し、口唇部は上下に拡張させ凹線文を施したものである。

#### I2SK2309 (I2-55 図)

**時期**：弥生Ⅳ-2~Ⅴ **形状**：隅丸方形 **主軸方向**：N-72°-W

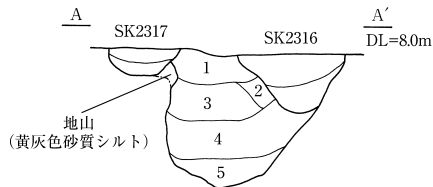
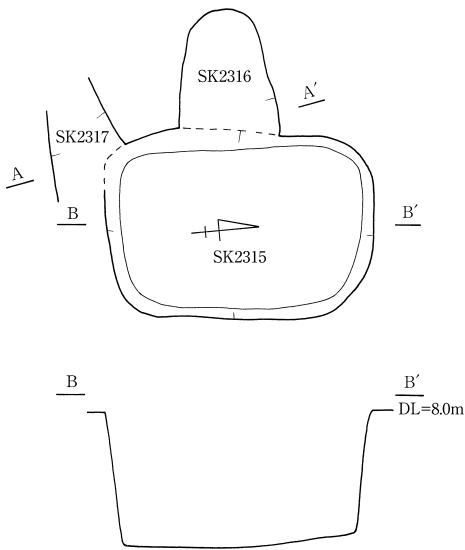
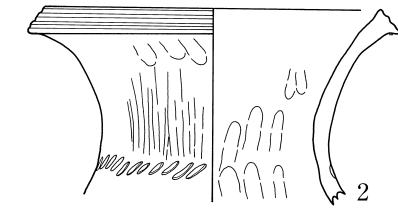
**規模**：1.7 × 0.9 m **深さ**：0.17 m **断面形態**：皿状

**埋土**：黒褐色粘性土



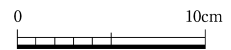
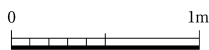
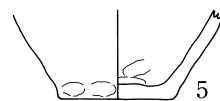
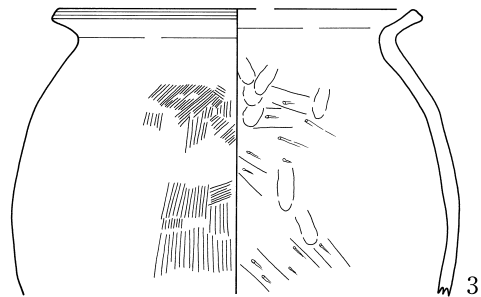
I2SK2302

- 1 黒褐色粘土質シルト (10YR3/1) 灰黄色シルトブロック混じり。
- 2 にぶい黄褐色シルト質粘土 (10YR4/3) 灰黄色シルトブロック混じり。
- 3 灰黄褐色シルト質粘土 (10YR4/2) 灰黄色シルトブロック混じり。
- 4 褐灰色粘土 (10YR4/1)

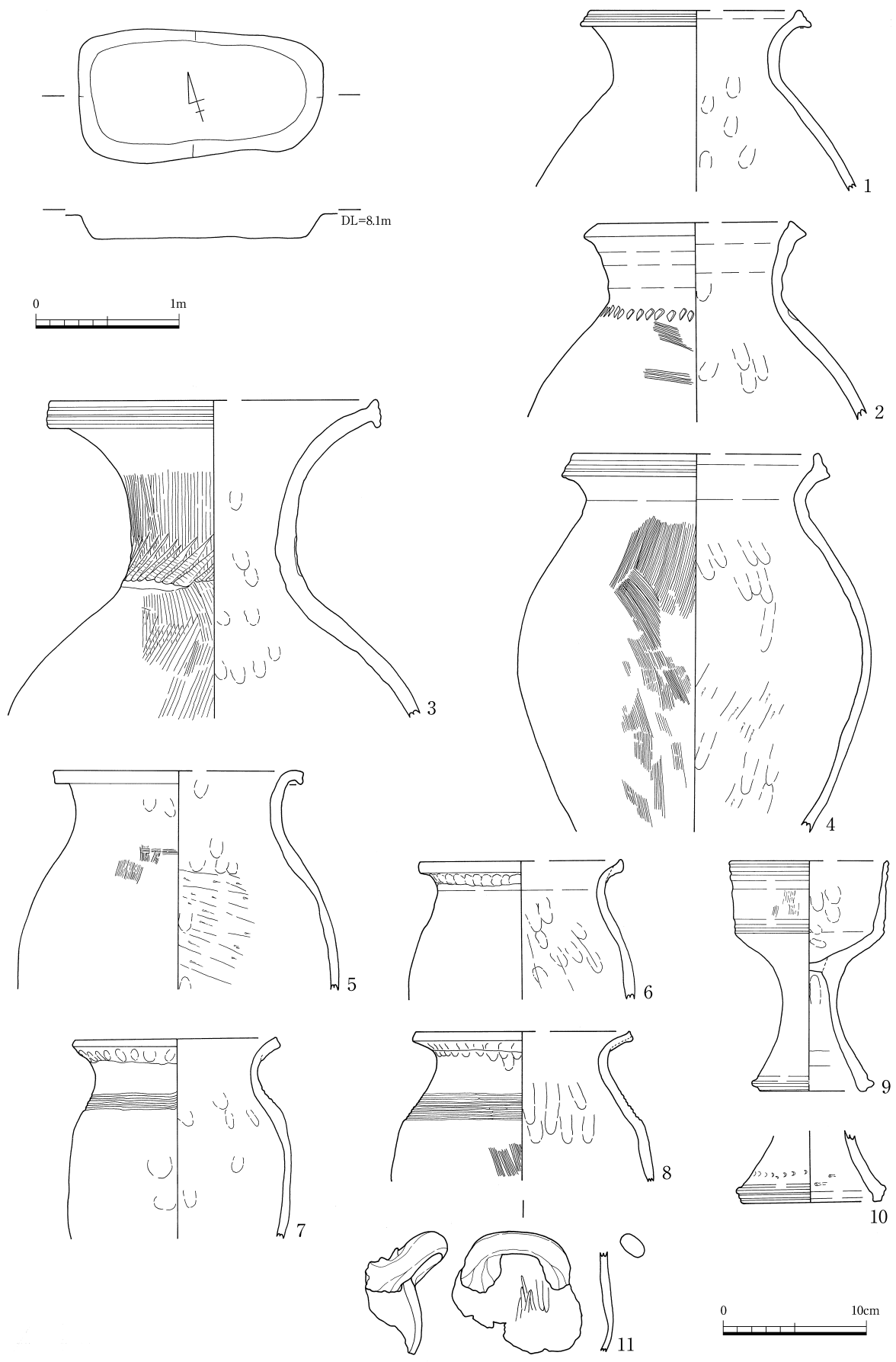


I2SK2315

- 1 灰黄褐色シルト (10YR4/2)
- 2 黄灰色砂質シルト (2.5Y4/2)
- 3 暗褐色砂質シルト (10YR4/4)
- 4 暗灰黄砂質シルト (2.5Y4/2)
- 5 褐灰色粘土質シルト (10YR4/1)



I2-54 図 I2SK2302・2315 (1:SK2302、2~5:SK2315)



12-55 图 I2SK2309

付属遺構：— 機能：—

出土遺物：弥生土器(甕、壺、高杯、把手)

所見：調査区中央部において検出した隅丸方形を呈した土坑である。掘立柱建物跡SB205の北西に位置する。断面形は皿状を呈し、埋土は黒褐色粘質土の2層である。底面近くからは多量の土器が出土した。

出土遺物では壺、甕、高杯、把手が出土している。1~3は壺である。1・3は口縁部凹線文を有するもので、3は頸部に列点文を巡らす。2は口縁部が直立気味に伸び口唇部は短く拡張する。頸部には刺突を巡らす。4~8は甕である。4は口縁部に凹線文を施す。6~8は貼付口縁を有し7・8の頸部には櫛描文が巡る。9は杯部が鉢状を呈した高杯で、口縁部には凹線文を施す。11は剥離した把手である。

#### I2SK2314 (I2-55 図)

時期：弥生IV末~V 形状：楕円形 主軸方向：—

規模：[0.35]m × [0.5]m 深さ：0.6m 断面形態：逆台形

埋土：—

付属遺構：— 機能：—

出土遺物：弥生土器

所見：銅矛埋納坑SK2314は大溝7aと大溝7bに挟まれた部分で検出した土坑で、調査区北端部に切られた状態であった。周辺の遺構ではSB217、SK2313と隣接している。

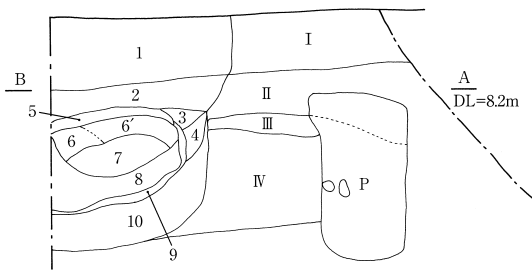
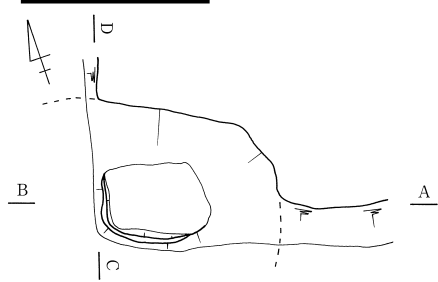
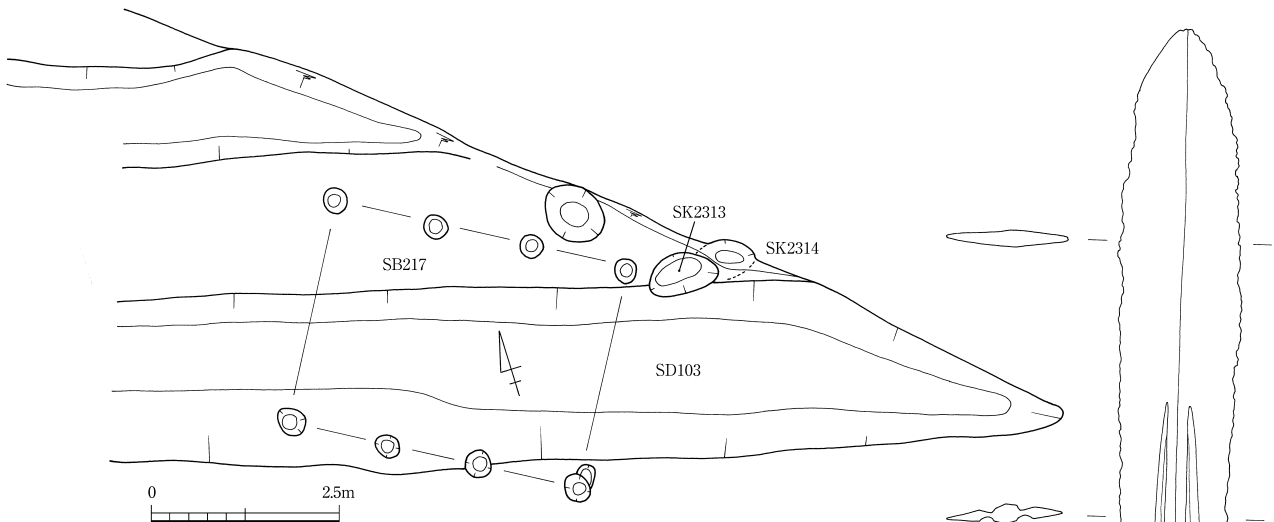
SK2314に埋納されていた銅矛は、弥生中期末~後期の遺構検出面になっていた黒褐色土除去を行ったところ、調査区北端部の壁面に銅矛の一部が露出したことによって明らかになった。

埋納坑の検出時の状況は、重機による黒褐色土除去によって約3/4が壊された状態であり、残存していたのは長軸東西方向の土坑東側半分の北側部分のみで、土坑東側半分を半截した状態であった。

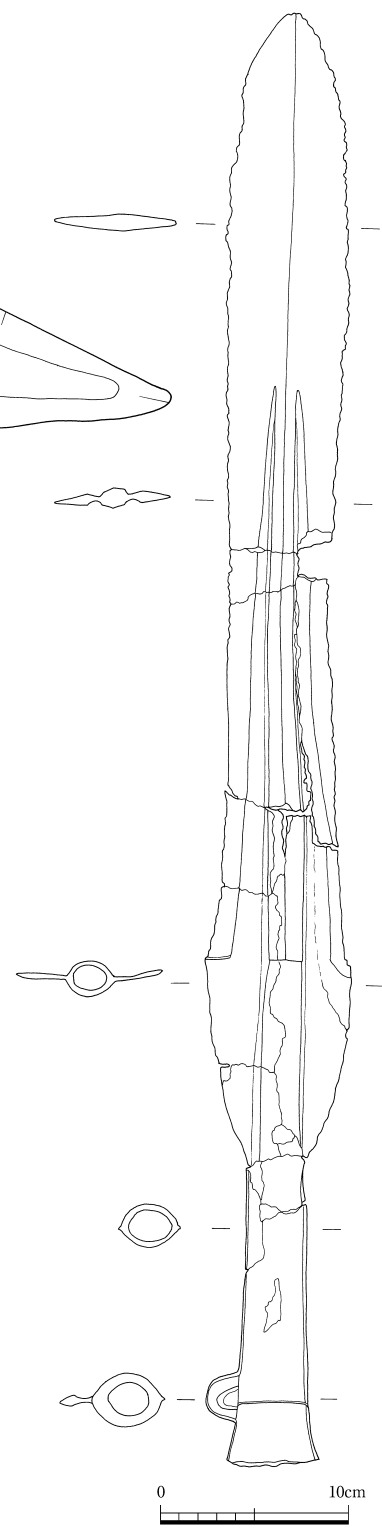
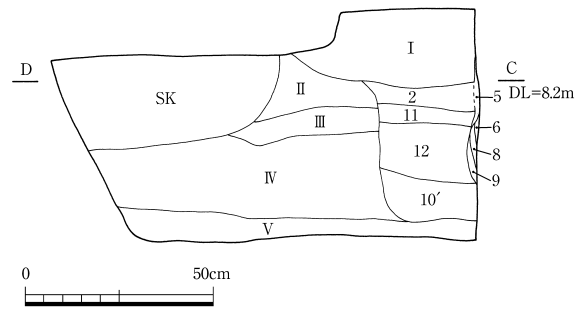
このため、断面で出土確認が行われ、銅矛が埋納坑に納められていたことが判明した。断面観察から埋納坑を復元すると、幅約60cm、深さ約60cmで東西方向の楕円形の土坑と考えられる。

銅矛は出土時すでに基部が壊された状態であったが、残存する先端部1/3から、埋納坑の底面約20cmほど上方に刃をたてて、耳を上にした状態で先端部を東に向け埋納されていたことが判明した。断面観察からは、銅矛をくるむ様な状態で灰色の精選された土を検出しており、埋納坑の中にさらに容器状のものが存在した可能性を窺わせている。埋納坑は掘り返しの痕跡が認められず、複数回にわたり同一の埋納坑から取り出され、使用した後に埋め戻されていないと考えられることから、この埋納坑には当初から今回出土した銅矛1本のみが埋納されていたと考えられる。

埋納の時期を確定する共伴遺物は、埋納坑からほとんど出土していない。近接する他の遺構との関係ではSD103、SB217とは切り合いはない。SK2313との関係は不明でSK2314の延長部分の可能性も否定できない。SK2314からは遺物は全く出土していない。SD103は黒褐色土を切り込み検出している。SB217はSD103に切られている可能性が考えられており弥生中期末~後期が考えられて



- I 黒色粘土（細かなシルト粘性あり）(25Y2/1) 白色の小さな砂粒入る。黄色粒子入る。（全体に黄色がかかる）
- II 黒褐色粘土（細かなシルト）(7.5YR2/3) 白色の小さな砂粒入る。
- III 暗灰黄色粘性シルト (2.5Y5/2)
- IV におい黄褐色粘性砂質土 (10YR5/3) 白色粒子多く入る。（きびもち色）
- V 灰黄褐色土 (10YR5/2) 暗褐色粒子多量に混じる。砂質土 3cm大の円礫入る。



- 1 オリーブ黒色粘土（細かなシルト）(5Y2/2) 黄色砂質ブロック 1cm大少しはいる。白色の細かな砂粒入る。全体にI層より黄色強い。
- 2 黒褐色粘性シルト (7.5YR2/2) 白色の細かな砂粒多くやや全体に砂質。
- 3 黄灰色粘性シルト (2.5Y5/1)
- 4 におい黄色粘性砂質土 (5.2Y)
- 5 黒褐粘質シルト (10YR3/3)
- 6 明黄褐色シルト（やわらかくボソボソ）(2.5Y6/6) 黒色粘質小さなブロック多く入る。すこし小円礫 1cm大入る。
- 6' 黒色粘質土 明黄褐色がまじる。（6と逆転）
- 7 褐灰粘性シルト (10YR1/5) 黒色粘質小ブロック、明黄褐色シルト小ブロック混じる。（銅矛はりつき部分）
- 8 灰色粘性シルト（やわらかく、しまらない）(5Y1/5) 浅黄色 (2.5Y7/4) 小ブロック混じる。
- 9 灰色粘性シルト (2.5Y1/6) 黒褐（マンガン他金属分）(7.5YR2/3) 付着。
- 10 灰色粘質シルト (5Y6/1) 黒褐（こげ茶）粒子 (10YR2/3) 多く混じる。全体に灰色に見え、IV層より暗い。
- 10' 粘性砂質土 (2.5Y) 細かな白色砂粒、灰色、浅黄がこまかく混じる。10層より全体に明るく白っぽい。
- 11 におい黄褐色粘性シルト (10YR3/4)
- 12 黄褐粘性シルト (2.5Y5/4) 細かな白色砂粒多く入る。灰色粘土混じる。（全体に灰色がかかる）すこし小礫 1～1.5cm大。

12-56 図 I2SK2314



いる。

SK2314は黒褐色土から掘り込まれた可能性が高いが、黒褐色土と埋土の違いは明瞭でない。このためSD103に先行する可能性が考えられ、後期前半以、前中期末～後期初頭の時期が考えられるが、近接するSB217との関係は不明である。

今回出土した銅矛は、全長約77cm(復元)、全幅約8cm、袋部幅約5cm、耳は未貫通などの特徴から岩永分類中広形銅矛b3類と考えられる。

### I2SK2315 (I2-54 図)

時期：弥生IV-2~V-1 形状：隅丸方形 主軸方向：N-6°-E

規模：1.48×1.04 m 深さ：0.73 m 断面形態：箱形

埋土：暗褐色～褐灰色土

付属遺構：— 機能：—

出土遺物：弥生土器(甕、壺)

所見：調査区南西端において検出した隅丸方形を呈する土坑である。SK286の西隣りに位置し、溝状土坑SK2316・SK2317によって切られる。断面形は箱形を呈し、埋土は灰黄褐色・暗褐色シルトを基調とする5層である。

出土遺物は壺と甕である。2は口唇部を拡張して凹線文を施した壺で、頸部には左下がりの列点文を施す。3・4は甕で口縁部がくの字に屈曲するものである。4は口唇部を上下に拡張して外面には凹線文を有する。また上胴部内面までヘラ削りを施している。

I2-4表 I2区弥生溝跡一覧

| 遺構名     | 長さ×幅×深さ(m)      | 平面形 | 断面形 | 主軸方向            | 接続      | 時期 | 備考         |
|---------|-----------------|-----|-----|-----------------|---------|----|------------|
| I2SD101 | 14.4×0.85×0.18  | 溝状  | 逆台形 | N・27°・E         | N1SD101 |    | SD216に切られる |
| I2SD201 | 6.0×1.20×0.58   | 溝状  | 箱形  | N・24°・E         |         |    |            |
| I2SD202 | 20.8×0.38×0.097 |     | U字形 | N・14°・E         |         |    |            |
| I2SD205 | 51×0.70×0.185   | 溝状  | U字形 | N・77°・W         |         |    |            |
| I2SD208 | 30×0.70×0.366   | 溝状  | U字形 | N・49°・W         |         |    | SD218を切る   |
| I2SD210 | 7.6×0.40×0.30   | 溝状  | U字形 | N・32°・W         |         |    | ST210を切る   |
| I2SD214 | 21.24×0.50×0.08 | 溝状  | 皿状  | N・72°・W         |         |    |            |
| I2SD215 | 8.58×0.54×0.064 | 溝状  | 皿状  | N・11°・E         |         |    |            |
| I2SD216 | 14.4×0.86×0.09  | 溝状  | 皿状  | N・27°・E         |         |    | N1SD101を切る |
| I2SD217 | 7.0×1.0×0.60    | 溝状  | U字形 | N・83°・E         |         | 弥生 | 大溝7aに切られる  |
| I2SD218 | 26×2.20×0.266   | 溝状  | 逆台形 | N・62°・E         |         |    | SD208に切られる |
| I2SD221 | 58.2×1.40×0.25  | 溝状  | U字形 | N・62°・E～N・86°・W |         |    |            |
| I2SD226 | 10.2×0.80×0.422 | 溝状  | U字形 | N・46°・E         |         | 弥生 | ・1～・1      |
| I2SD227 | 11.0×1.0×0.59   | 溝状  | U字形 | N・71°・E         |         |    | 溝状土坑       |
| I2SD230 | 8.80×0.60×0.43  | 溝状  | U字形 | N・67°・E         |         |    | 溝状土坑       |
| I2SD231 | 7.60×0.80×0.43  | 溝状  | U字形 | N・72°・E         |         |    | 溝状土坑       |
| I2SD232 | 5.80×0.80×0.37  | 溝状  | U字形 | N・71°・E         |         |    |            |
| I2SD233 | 5.40×0.60×0.09  | 溝状  | 皿状  | N・55°・E         |         |    |            |

#### (4) 溝跡

調査区には北部と南西部を大溝7と6が走る他に18条の溝を数える。大溝7に並走する小規模な溝や調査区中央部を走り、一部が掘立柱建物に併存するものもみられた。

I2SD217 (I2-57図)

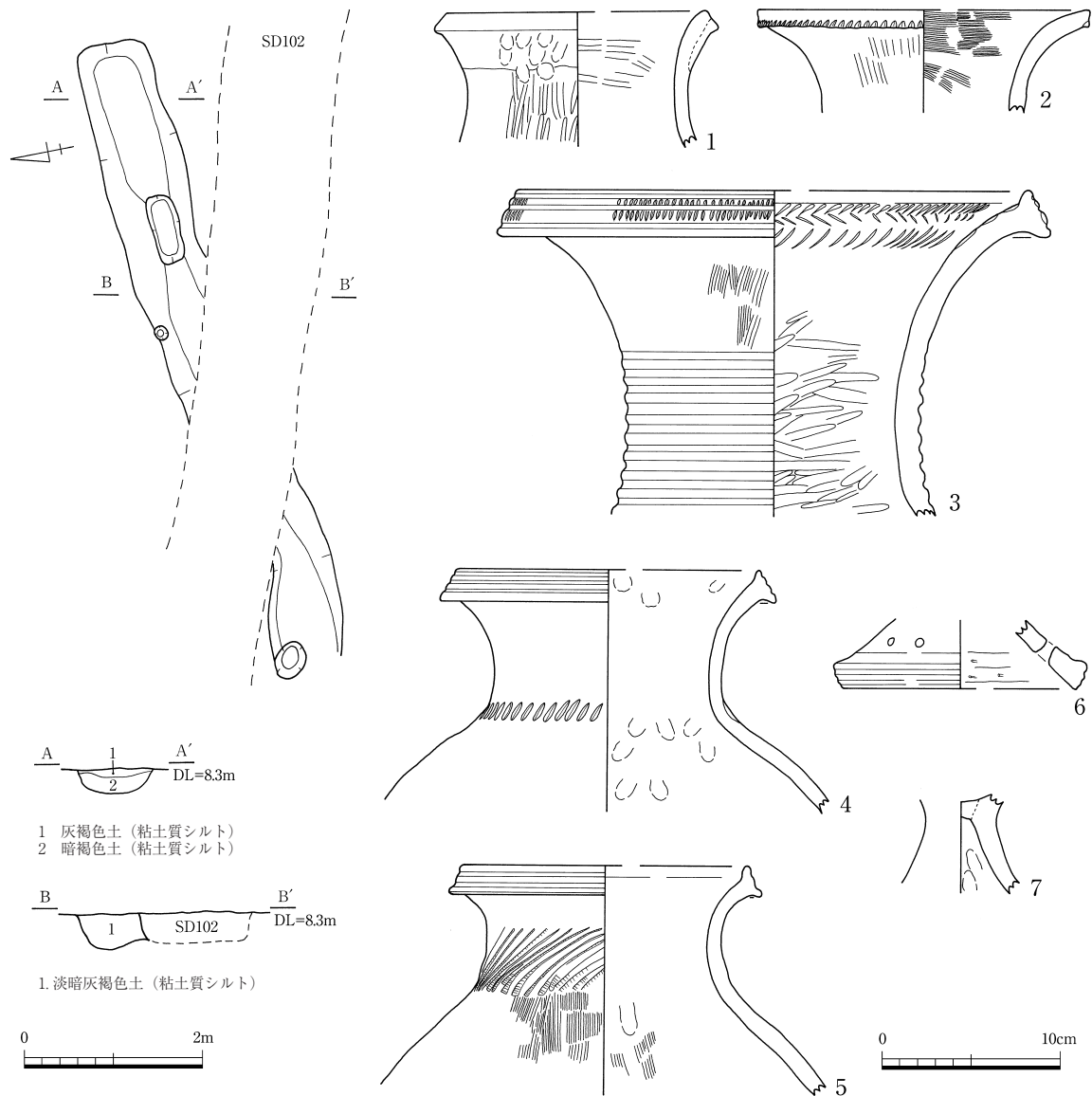
時期：弥生Ⅳ 方向：軸方向N-83°-E

規模：7.0×0.94m 深さ：30~40cm 断面形態：皿状

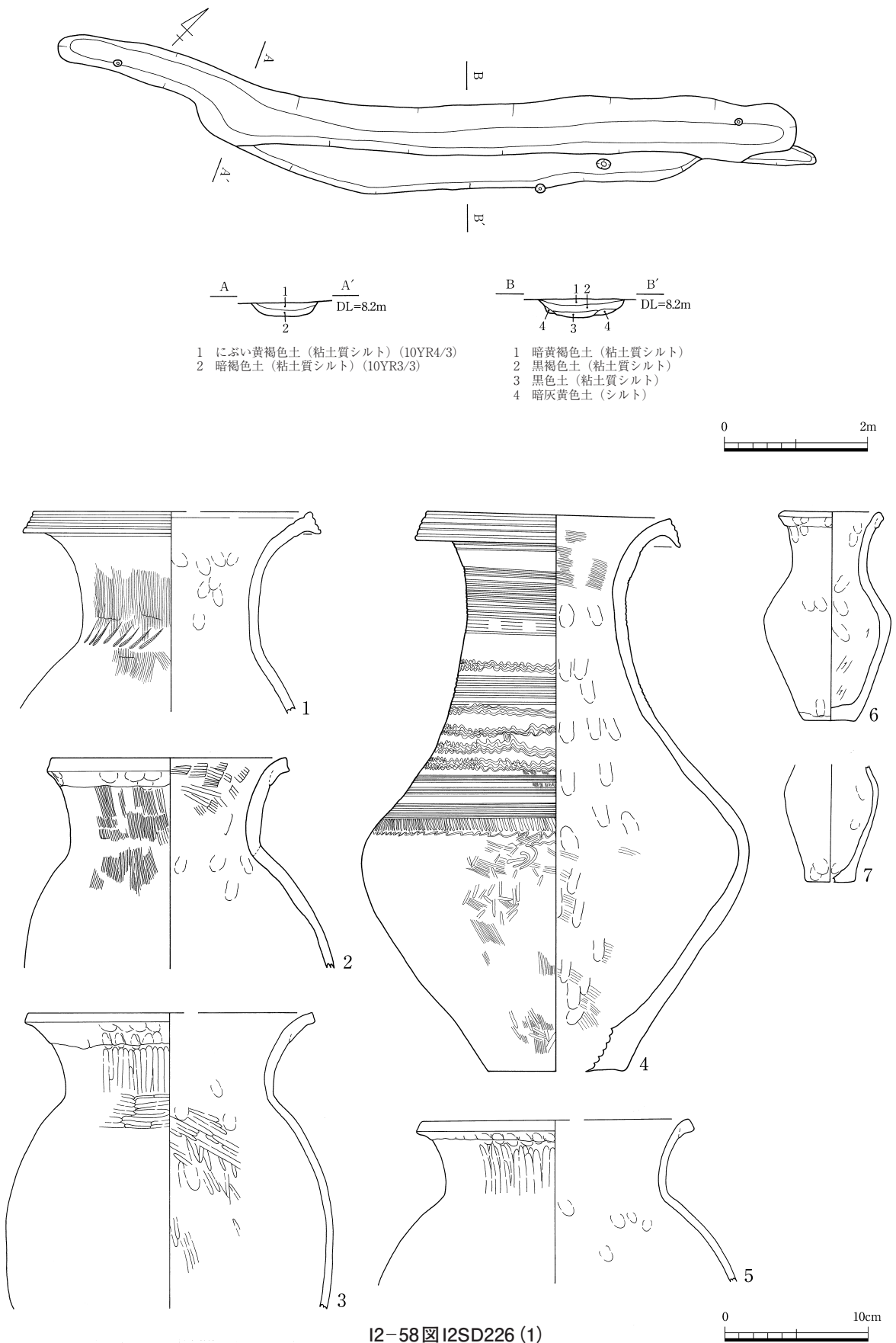
埋土：灰褐色・暗褐色粘土質シルト

床面標高：7.98m

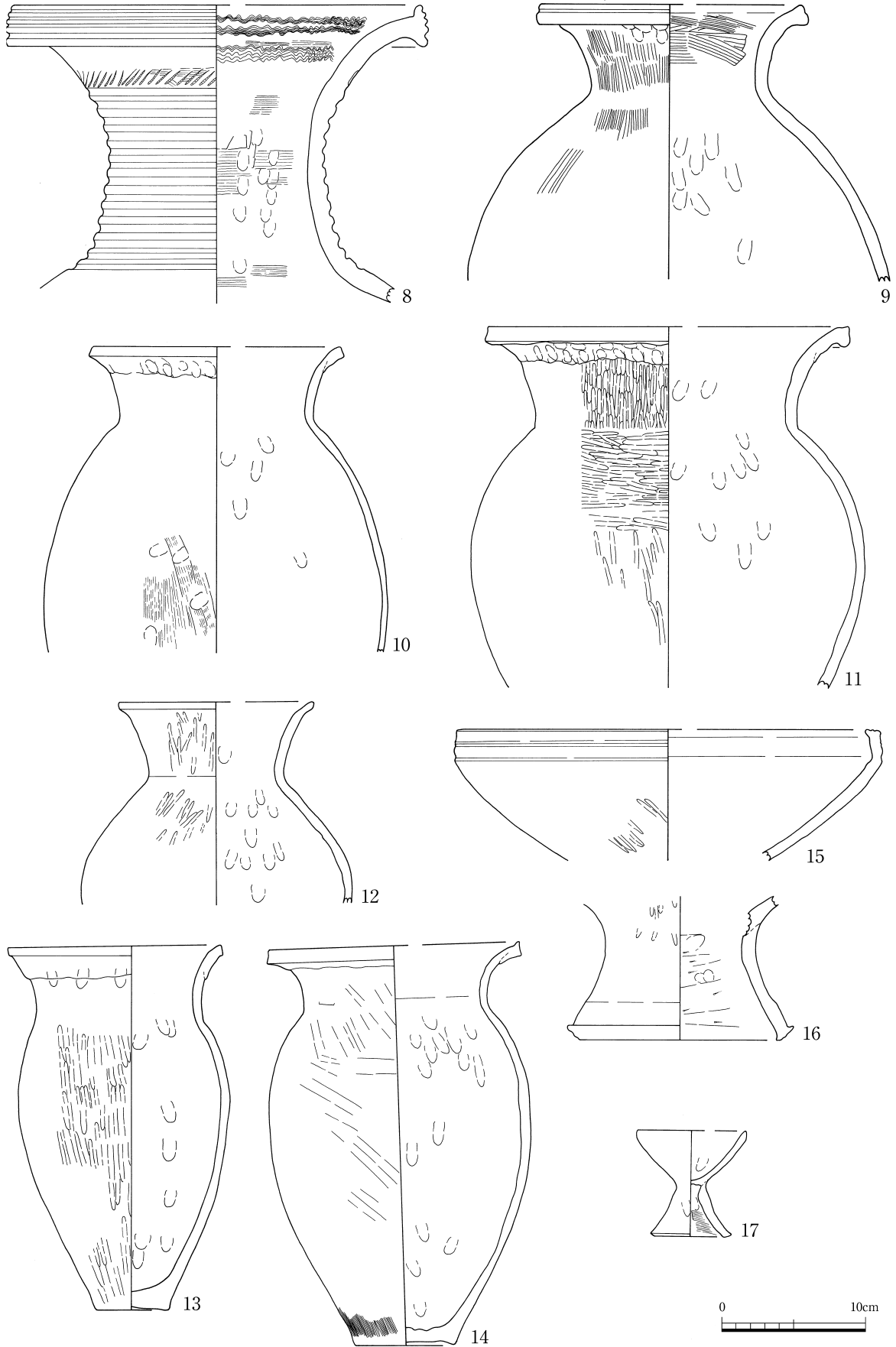
接続：—



I2-57図 I2SD217



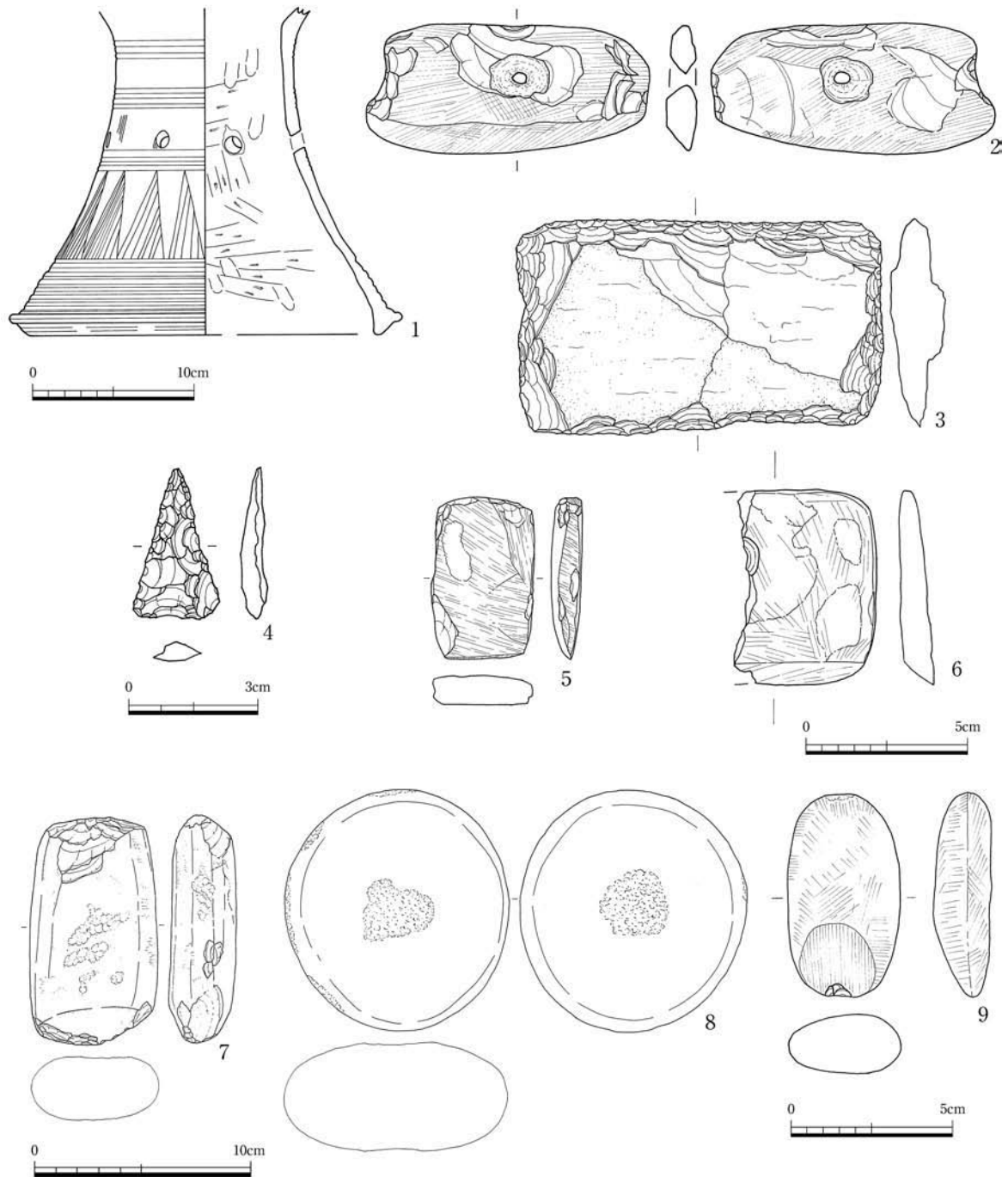
I2-58 図 I2SD226 (1)



12-59 图 I2SD226 (2)

## 出土遺物：弥生土器(壺、高杯)

所見：調査区北方において検出した溝状土坑の可能性が高い遺構である。大溝7bによって切られる。断面形は皿状を呈し、埋土は灰褐色・暗褐色粘性シルトの2層である。出土遺物では壺と高杯が出土している。1~5は壺で、1口縁部が直線的に立ち上がり、貼付口縁を有する。2は口縁端部にキザミ目を施す。3は口径29cmを測る大型の壺で、拡張した口唇部に凹線文と列点文、頸部には凹線文を施す。内面には相互の列点文が巡る。4・5は口縁部に凹線文を施し、4は頸部に刺突、5は頸部



I2-60 図 I2P2048 とその他の石器

に列点文を巡らす。6・7は高杯の脚部で、6には穿孔を施す。

I2SD226 (I2-58・59 図)

時期：弥生Ⅳ-1~Ⅴ-1 方向：軸方向N-46°-E

規模：10.2×0.80m 深さ：0.42m 断面形態：U字状

埋土：主に褐色系の埋土

床面標高：NE (7.846m)、SW (7.946m)

接続：—

出土遺物：弥生土器(甕、壺、台付壺、高杯)

所見：調査区南部において検出した。掘立柱建物跡SB226の西側に隣接する。断面形はU字状を呈し、埋土は褐色土を基調とする2層ないし4層からなる。遺構の周辺からは多くのピットを検出しており、遺構の形状などからは溝状土坑の可能性が高い。

出土遺物は壺、甕、高杯である。1~12は壺である。1・4・8は口縁部に凹線文を有し、1は頸部に列点文、4は長頸を呈し、櫛描直線文、櫛描波状文が巡る。8は大型で、頸部にも凹線文、口縁内面には櫛描波状文が巡る。2・3・5・6・10・11は貼付口縁を有し、2・9は外面ハケ、3・5・11は外面ミガキが施される。6は小型の長頸壺である。13・14は甕で、共に貼付口縁を有し、13は外面にミガキを施す。15~17は高杯である。15は口縁部がやや内傾する。

### (5) その他の遺物 (14-60 図)

図示できなかったがピット等からも良好な遺物が出土しており、遺物のみの記載を行なった。詳細については別添の観察表を参照されたい。

## 3. I2区中世の遺構と遺物

### (1) 掘立柱建物跡

調査区上層において掘立柱建物跡を2棟検出した。建物の規模は1間×2間で庇が付くものと、4間×4間を測る総柱建物である。またこれらの建物を区画するように、南北約19m、東西方向約20mの溝を検出した。前回の調査では屋敷群と屋敷地の区画溝を(31区画)検出していることから、屋敷地の一部と考えられる。

I2-5表 I2区中世掘立柱建物跡一覧

| 遺構名     | 梁間×桁行(間) | 梁間×桁行(m)  | 柱間寸法 梁間×桁行(m)       | 主軸方向    | 付属遺構 | 時期 | 備考 |
|---------|----------|-----------|---------------------|---------|------|----|----|
| I2SB202 | 1×3      | 1.60×3.50 | 1.60~1.66×1.70~1.90 | N・11°・E |      | 中世 |    |
| I2SB203 | 1×2      | 2.00×3.42 | 1.96~2.00×1.64~1.84 | N・80°・W |      | 中世 |    |
| I2SB204 | 2×2      | 1.78×3.00 | 0.70~1.10×1.46~1.50 | N・76°・W |      | 中世 |    |

## I2SB202 (I2-61 図)

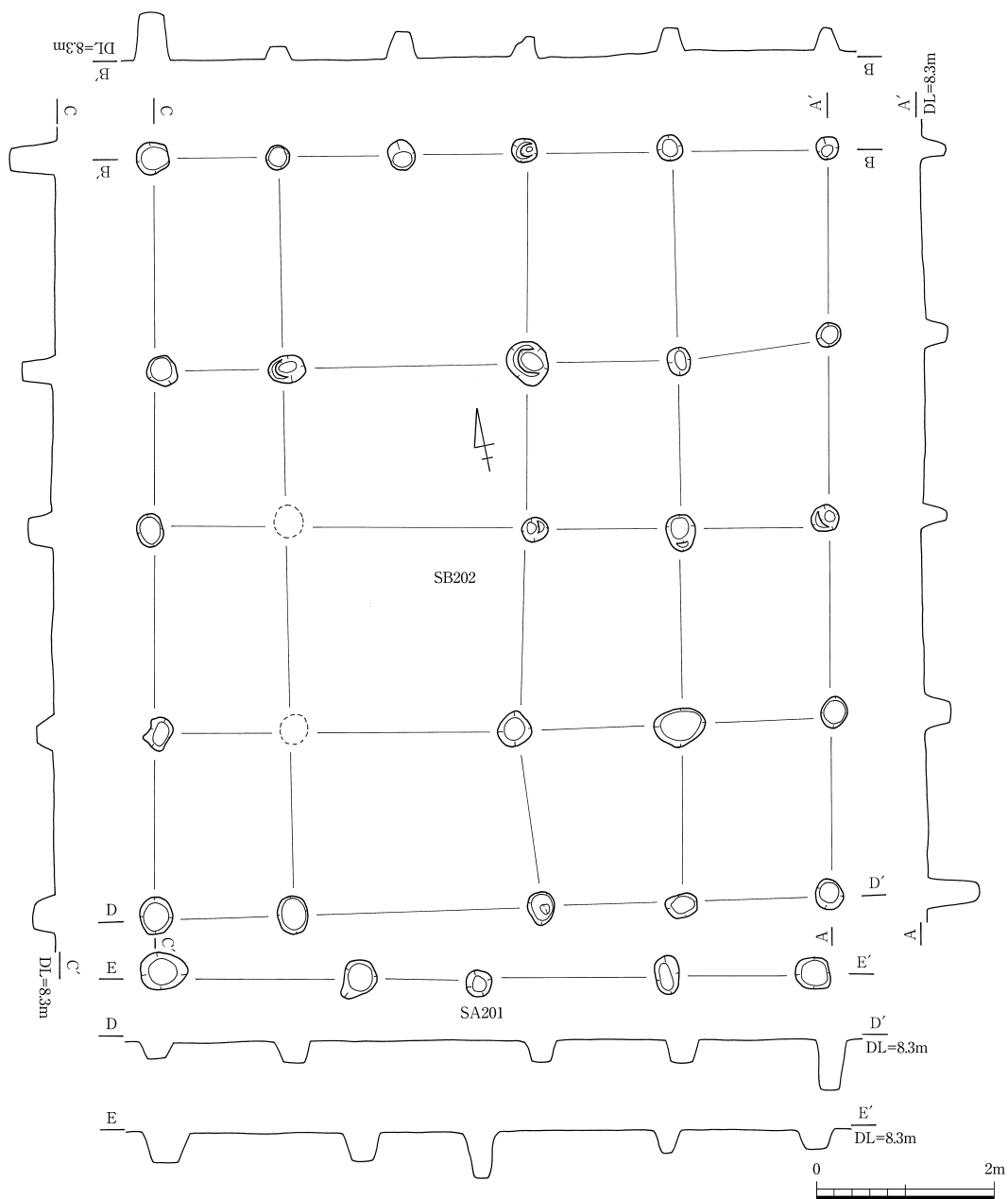
時期：中世(14~15世紀初) 棟方向：N-11°-E

規模：梁間4×桁行4間 梁間7.6m×桁行8.7m 面積：66.1㎡

柱間寸法：梁間1.40~2.80m 桁行1.85~2.35m

柱穴数：24 柱穴形：円形

性格：— 付属施設：I2SA201



I2-61 図 I2SB202・SA201

出土遺物：土師質土器

所見：調査区中央部上面において検出した梁間4間、桁行4間の総柱建物である。遺構の南梁間側には、約80cm離れて柵列I2SA201が付随する。梁間の柱穴間は1.40m内を測るが、一部2.8mを測る。柱穴の規模は径25cm~30cm、40cm~50cmの円形を呈し、検出面からの深さは最も浅いピットで20cmを測るが、その他は30cm~50cm内である。埋土は灰黄色粘土で、柱痕は確認できなかった。I2SA201は径30cm~50cm内の掘方を持ち、柱穴間は1.4~2.2mを測る。検出面からの深さは25cm~50cmである。

出土遺物では土師質土器の細片が出土している。

### I2SB204 (I2-62図)

時期：中世 棟方向：N-80°-W

規模：梁間2×桁行2間(庇付) 梁間1.75m×桁行1.50m 面積：2.63㎡

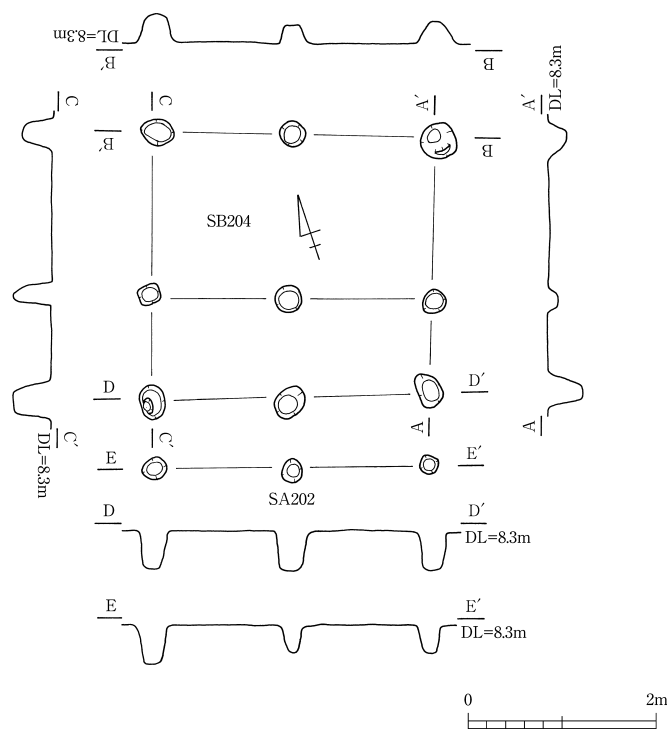
柱間寸法：梁間1.20~1.75m 桁行1.45~1.50m

柱穴数：9 柱穴形：円形

性格：一 付属施設：I2SA202

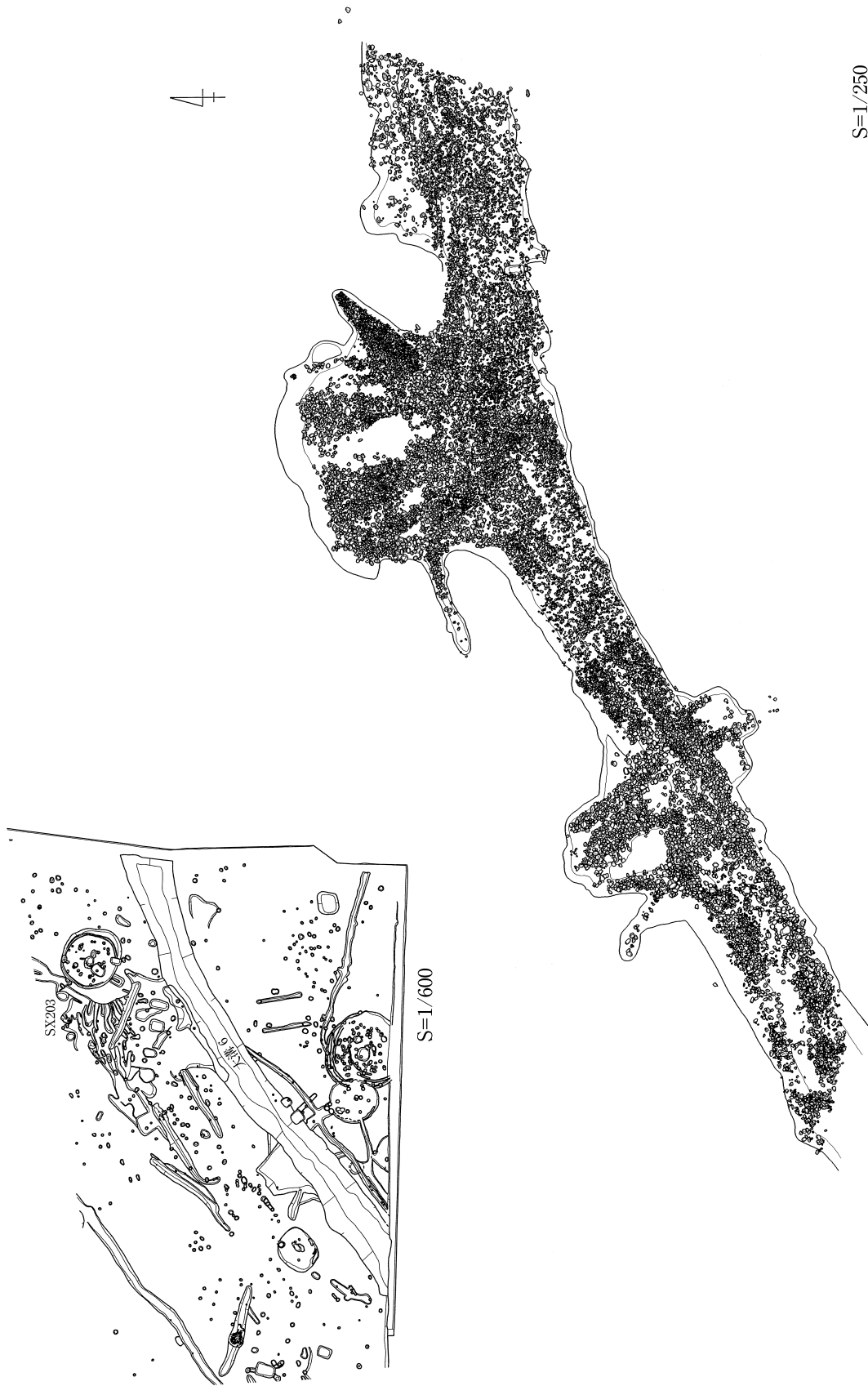
出土遺物：瓦質土器片

所見：調査区中央部上面において検出した梁間1間×桁行2間の東西棟建物である。建物の南桁行側には半間の庇が付き、その南側約70cm離れてI2SA202が付属する。柱穴の掘方は径20cm~25cm



I2-62 図 I2SB204・SA202





S=1/250

I2-63 図 I2SX201

の円形、長径30cmを測る楕円形を呈し、検出面からの深さは最も浅いピットで13cm、その他は30cm~40cmを測る。埋土は灰黄色粘土で、柱痕は確認できなかった。I2SA202は径20cm~25cmの円形で、検出面からの深さは25cm~40cmを測る。

出土遺物では瓦質土器の破片が出土している。

## (2) 性格不明遺構

I2区では集石遺構と波板状の遺構を検出した。ともに古代に位置けられる。両遺構とも隣接しており、同様な礫が用いられていることから関連性が考えられる遺構である。ここでは性格不明遺構として扱う。

### I2SX201 (I2-63図)

時期：古代 方向：軸方向N-71°-W

規模：46.6×4.7m 深さ：15~20cm 断面形態：皿状

埋土：灰黄褐色シルト・粘質土

出土遺物：須恵器(壺)

所見：調査区南東部を走る大溝6の上面において検出した。径10cm、20cm代の礫が規則的に敷き詰められている。南側に隣接する調査区I3においても遺構の延長を確認している。同様な礫が敷かれ、礫間からは須恵器の壺が出土している。時期的には8世紀後半~9世紀頃と考えられることから、下面の弥生の溝をこの段階で、人工的に改修したものと思われる。この大溝の北東部北岸に隣接して波板状の遺構が北東から南西にかけ14m、北西から南東にかけ9mの範囲で検出されている。これらの遺構にも礫を充填していることから、集石遺構との関連性が考えられる。

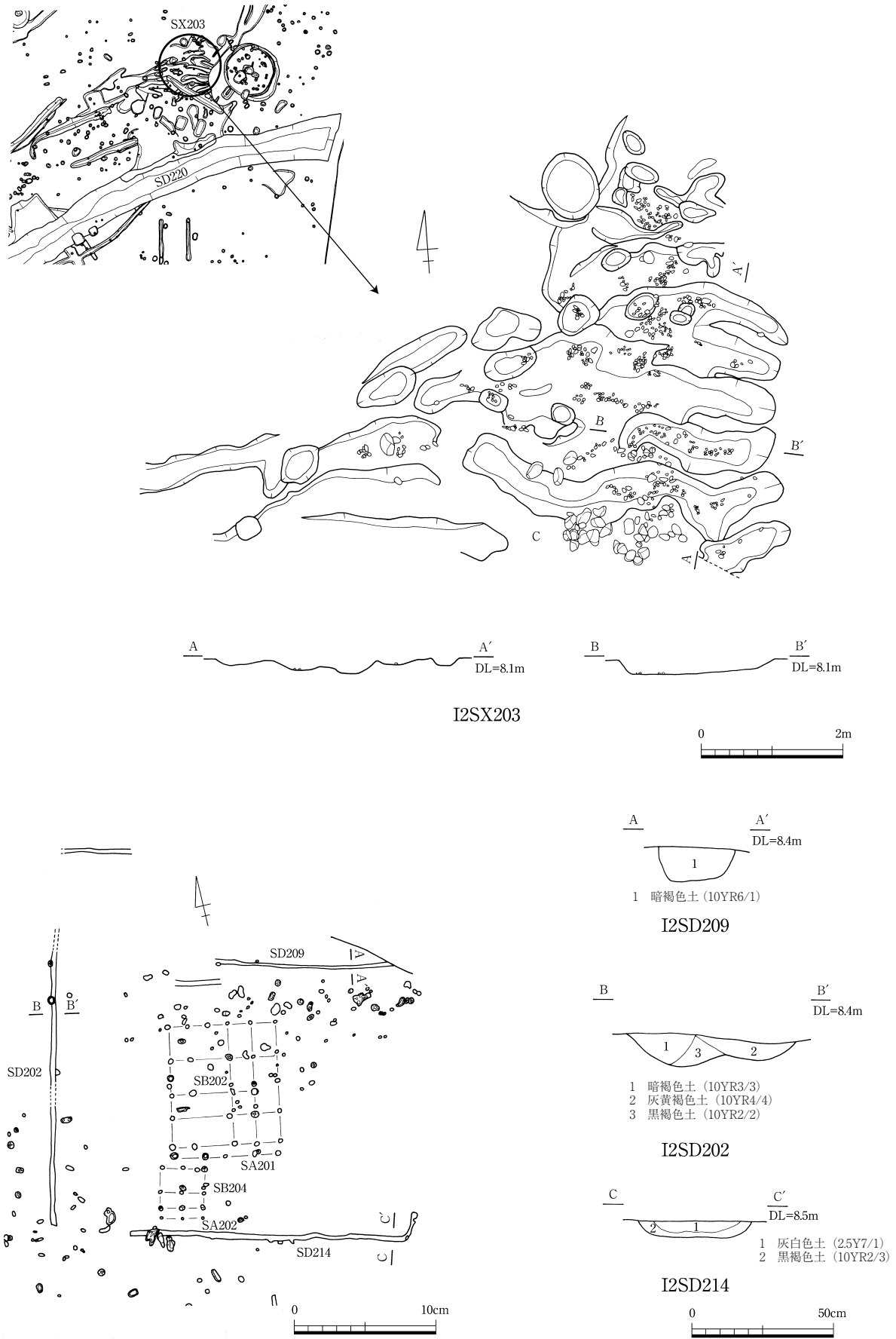
### I2SX203 (I2-64図)

調査区中央部東方において検出した波板状の遺構である。調査区南東隅に位置する集石遺構の北東部北岸に位置する。北東から南西にかけ14m、北西から南東にかけ9mの範囲で確認され、断面形は不定形で、検出面からの深さは約10~20cm測る。基底面には集石遺構と同様な礫を充填している。出土遺物からは8世紀代が考えられ、同様な礫を使用していることから集石遺構との関連性が考えられる。

出土遺物では須恵器の壺が出土している。口縁部が短く直立する壺で、摩耗が著しいがナデ調整を施す。

## (3) 溝跡

調査区上層において屋敷の区画溝と考えられる遺構を3条検出した。逆コの字状を呈する、区画溝内には2棟の掘立柱建物を検出した。



I2-64 図 I2SX203・SD202・209・214 セクション図

**I2SD202** (I2-64 図)

**時期**；中世 **方向**；軸方向N-15°-E

**規模**；20.8 × 0.80 m **深さ**；0.10 m **断面形態**；U字状

**埋土**；黒褐色・灰黄褐色・黒褐色シルト質粘土

**床面標高**；NE (8.187m)、SW (8.187m)

**接続**；—

**出土遺物**；無

**所見**；調査区上層において検出した南北方向に走る区画溝である。断面形はU字状を呈し、検出面からの深さは約10cmを測る。埋土は暗褐色・灰黄褐色・黒褐色シルト質粘土の3層である。

出土遺物は皆無であった。

**I2SD209** (I2-64 図)

**時期**；中世 **方向**；軸方向N-80°-W

**規模**；12.5 × 0.80 m **深さ**；0.12 m **断面形態**；U字状

**埋土**；淡黄褐灰シルト

**床面標高**；8.22 m

**接続**；—

**出土遺物**；無

**所見**；調査区上層において検出した東西方向に走る区画溝である。掘立柱建物跡SB202の北側に位置する。断面形はU字状を呈し、検出面からの深さは約12cmを測る。埋土は淡黄褐灰シルトの単純一層である。

出土遺物は皆無であった。

**I2SD214** (I2-64 図)

**時期**；中世 **方向**；軸方向N-75°-W

**規模**；21.24 × 0.50 m **深さ**；0.08 m **断面形態**；U字状

**埋土**；灰黄褐色・黒褐色粘土質シルト

**床面標高**；NW (8.234m)、SE (8.282m)

**接続**；無

**出土遺物**；—

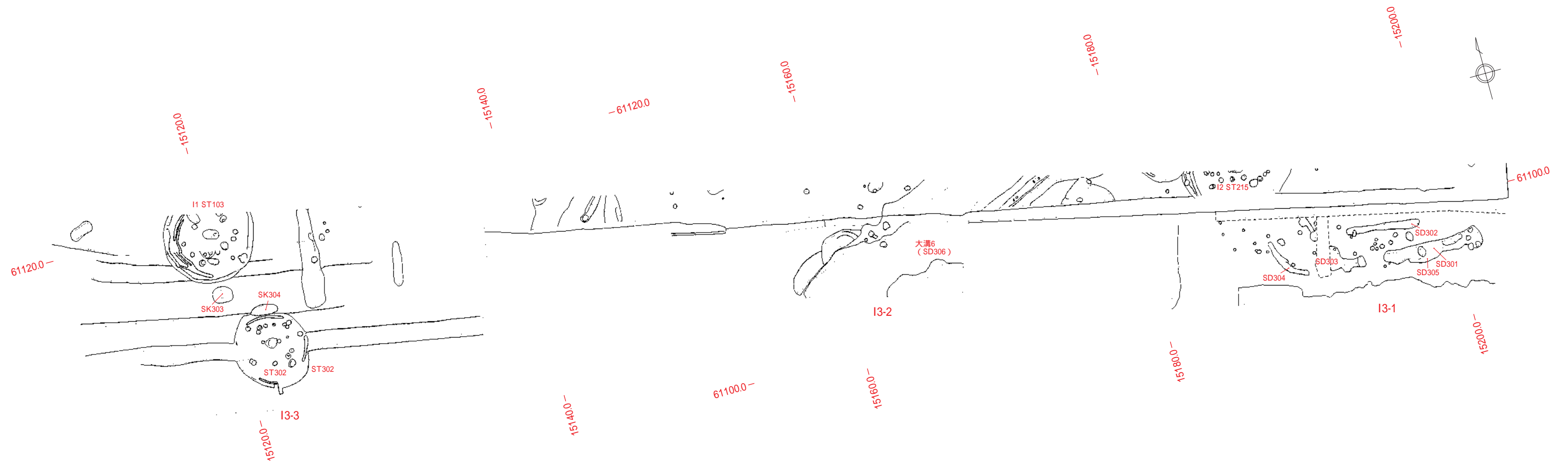
**所見**；調査区上層において検出した東西方向に走る区画溝である。掘立柱建物跡SB204の南側に位置し、遺構の東端は北東方向に曲がる。断面形は皿状を呈し、検出面からの深さ8cmと非常に浅い。埋土は灰黄褐色・黒褐色粘土質シルトの2層である。

出土遺物は皆無であった。

# I3 区の調査







I3-1 図 I3区遺構全体配置図 (S = 1/250)





# 1. I3 区の概要

## 概要

I区とJ区間の東西道路・水路部分と市道地下道化部分の調査である。調査区については調査の進行上、東部からI3-1、I3-2、I3-3区として名称づけた。それぞれ概要を述べていく。

I3-1区はI2区の南側道路・水路部分であり、D2区(南北部分)に隣接した部分(東端部)とD2区で竪穴住居跡を検出した部分の南端(I3区西側部分)とに大きく分けられる。D2区(南北部分)に隣接した部分は堆積状況もD2と同様な状況で、礫層が表土直下で現われる。遺構は土坑3基、溝状遺構2条を確認した。また竪穴住居跡と思われる半月状の遺構を確認したが、溝状遺構は弧状になり、円環状をなさない。中央ピットと支柱穴になるピットも確認できなかった。

I3-2区はI3-1区の西側に隣接する調査区であり、工事用道路部分及び仮設水路部分にあたるため立会により調査が行なわれた。調査の結果、I2区からJ区へ続く溝の一部が確認された。他の遺構としては竪穴住居跡2棟と土坑1基、溝1条が検出されている。溝の埋土上面にはI2区での検出状況と同じく多量の礫が投げ込まれており、礫間からは須恵器が出土している。I2区とI3区の検出状況からは弥生の溝であるが、古代の段階で改修、再利用されたものと考えられる。

I3-3区は田村遺跡群の弥生中期末～後期初頭の集落の北西端部にあたる。竪穴住居跡2棟、土坑4基が検出されたが、調査区の中央部は現況水路によりすでに削平を受け、遺構はほとんど確認できなかった。また調査区東半分はやや地形が落ち込んでおり、黒色土が堆積していたが、若干の遺物を含むのみで、遺構等は検出できなかった。

調査の結果、狭い調査区ではあったがJ区に続く溝を検出し、溝に沿って住居跡等の遺構が形成されていることが確認できた。このような状況は他の調査区でもみられ、集落を区画するような大溝に沿って、遺構群が形成されているようである。

**調査担当者** 坂本憲昭 坂本裕一

**執筆担当者** 筒井三菜

**調査期間** 平成12年10月～平成12年11月

**調査面積** 536㎡

**時代** 弥生時代後期、古代

**検出遺構** 弥生時代竪穴住居跡4軒、土坑8基、溝状遺構2条、溝1条、ピット30個

## 2. I3区検出遺構と出土遺物

### (1) 竪穴住居跡

I3区では4軒の竪穴住居跡を確認した。遺構の残りが悪いものもあり、その内図示できたのはI3ST302である。ST303はI1ST103、I3SK301はI3SK121につながるため遺構の詳細についてはI1区で述べる。

I3-1表 I3区竪穴住居跡一覧

| 遺構名     | 規模(m)    | 深さ(m)     | 面積(m <sup>2</sup> ) | 平面形 | 主軸方向 | 時期 | 備考 |
|---------|----------|-----------|---------------------|-----|------|----|----|
| I3ST302 | 4.75×4.9 | 0.10~0.25 | 18.85               | 円形  |      | 弥生 |    |
| I3ST303 | 3.9×3.6  | 20        |                     | 円形状 |      |    |    |

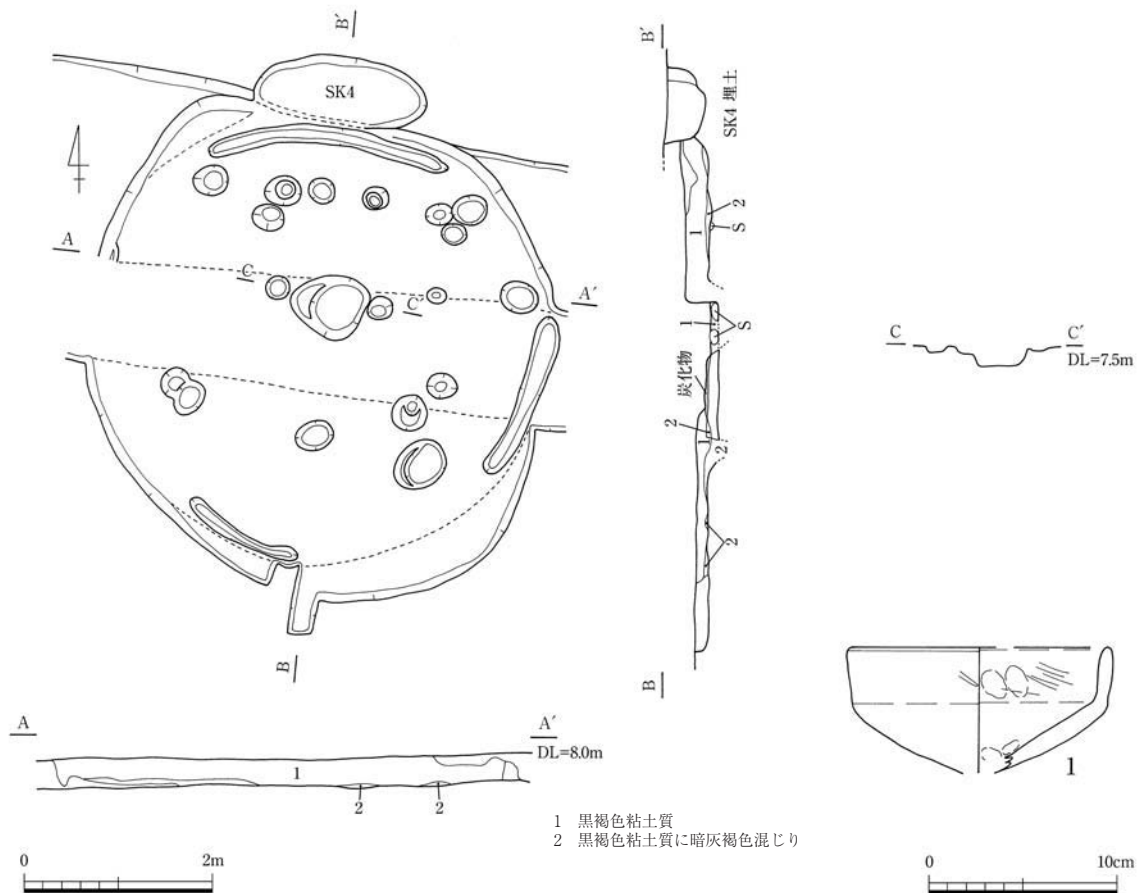
#### I3ST302 (I3-2図)

時期：弥生V 形状：円形 主軸方向：—

規模：4.75×4.90m 深さ：0.10~0.25m 面積：18.85m<sup>2</sup>

埋土：暗褐色粘土質・黒褐色粘土質

ピット：数18 支柱穴数 — 支柱穴 —



I3-2図 I3ST302

床面：1面 貼床：無 焼失：無

中央ピット：形状 楕円形 規模 80×68cm 深さ 21.3cm 埋土 暗褐色性シルト

壁溝：1条 幅：15~25cm 深さ：約3cm

出土遺物：弥生土器(高杯)

所見：I-3区③の中央部において検出した円形の住居跡である。遺構は楕円形の土坑I3SK304により中央部北端を切られる。また中央部と北端を現況水路により削平されている。埋土は暗褐色粘土・黒褐色粘土の2層であるが、現況水路により埋土の大部分は削平されており、残りが悪い。中央ピットは楕円形でほぼ中央部に位置し、周辺には炭化物の広がりを確認した。断面形は逆台形状を呈し、埋土は暗褐色粘性シルトである。ピットの両脇には径25cmを測る小ピットを確認した。壁溝は1条巡り、遺構の北部、東部、南部で一部が残存するのみである。

出土遺物では高杯の脚部(1)が出土している。杯部はやや内湾、口縁部は直立し端部は丸くおさめる。内外面ナデ調整。

## (2) 土坑

調査区では4基の土坑を確認した。平面形は溝状・楕円形を呈したのが見られる。遺物等が確認できなかったため詳細は不明である。

I3-2表 I3区弥生土坑一覧

| 遺構番号    | 形態  | 断面形 | 規模     |       |        | 主軸方向   | 埋土       | 切合関係 | 時期 | 備考      |
|---------|-----|-----|--------|-------|--------|--------|----------|------|----|---------|
|         |     |     | 長径(m)  | 短径(m) | 深さ(cm) |        |          |      |    |         |
| I3SK302 | 溝状  | U字状 | 3.03   | 0.6   | 34     | N・82°W | 黒褐色粘質土   |      | 弥生 |         |
| I3SK303 | 楕円形 | 皿状  | 1.4    | 0.8   | 8      | N・8°E  | 黒褐色粘質土   |      |    |         |
| I3SK304 | 不整形 | 不整形 | [2.26] | 0.72  | 26     |        | 黒褐色・褐灰色土 |      |    | 調査区外に続く |

## (3) 溝跡

I2区からJ区に続く溝の一部をI-3区②において検出した。I2区と同様に上面には多量の礫が投げ込まれており、礫とともに須恵器片を確認し、I2区でのSX201(集石遺構)の状況を再確認できるものであった。

I3-3表 I3区弥生溝跡一覧

| 遺構名     | 長さ×幅×深さ(m)                 | 平面形    | 断面形 | 主軸方向   | 接続       | 時期 | 備考         |
|---------|----------------------------|--------|-----|--------|----------|----|------------|
| I3SD301 | (5.30)×0.85×0.25           | 溝状     | 不整形 |        | I3SD303? |    | SD306と切り合い |
| I3SD302 | 4.95×0.50×0.12             | 溝状     | 皿状  | N・81°W |          |    |            |
| I3SD303 | (10.5)×0.90×0.14           | 溝状     | 皿状  |        | I3SD307? |    | 途中肩部途切れる   |
| I3SD304 | 4.4×0.55×0.18              | 溝状土坑か? | U字状 | N・25°W |          |    |            |
| I3SD305 | (3.2)×(0.3)×0.14           |        |     |        |          |    | SD301と切り合い |
| I3SD306 | 10.0×(1.50-4.0)×(0.12-0.4) | 溝状     | 皿状  | N・71°W | I2SD220  |    |            |

I3SD306 (I3-3 図)

時期：弥生～古代

規模：10.0 × 1.50～4.0 m 深さ：0.12～0.40 m 断面形態：皿状

埋土：オリーブ黒色～黒褐色シルト

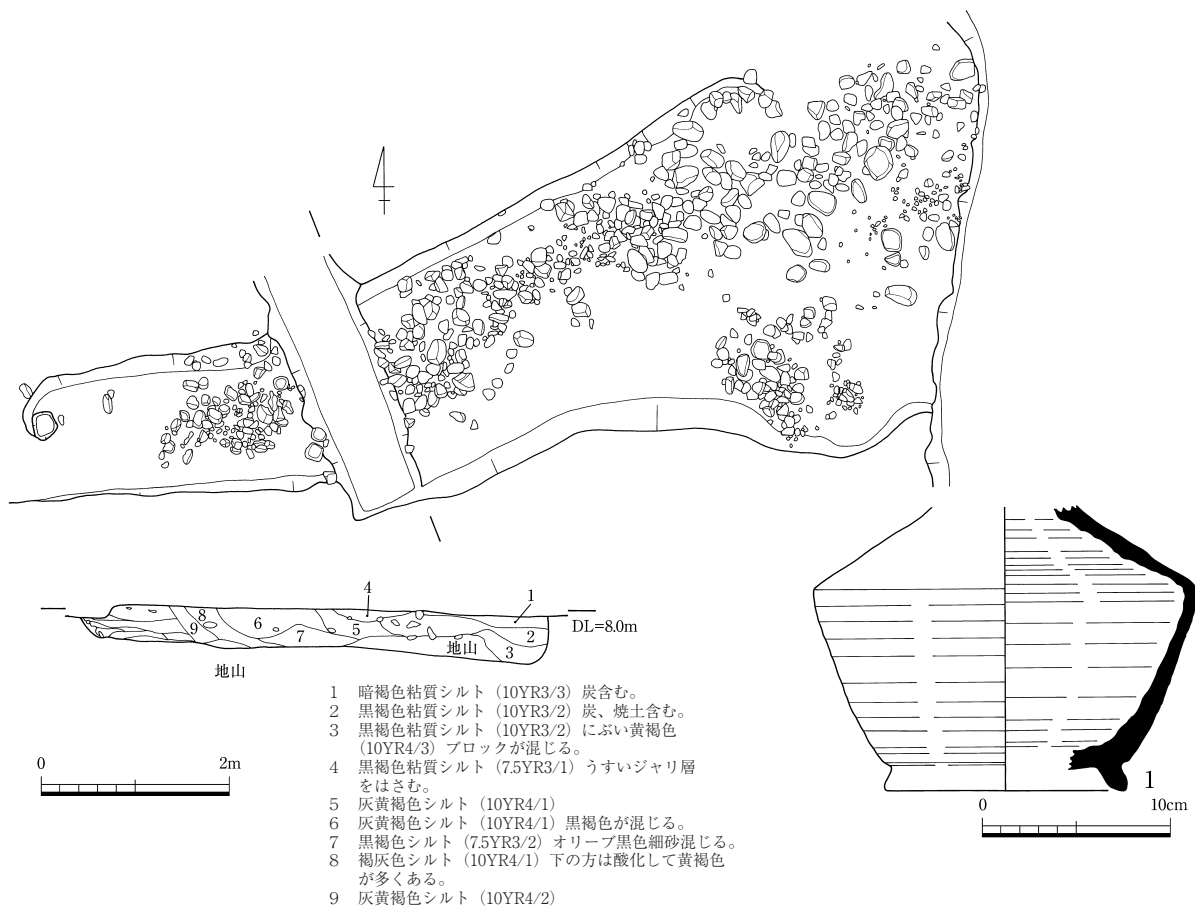
床面標高：7.88m

接続：I2SD220

出土遺物：須恵器(壺)

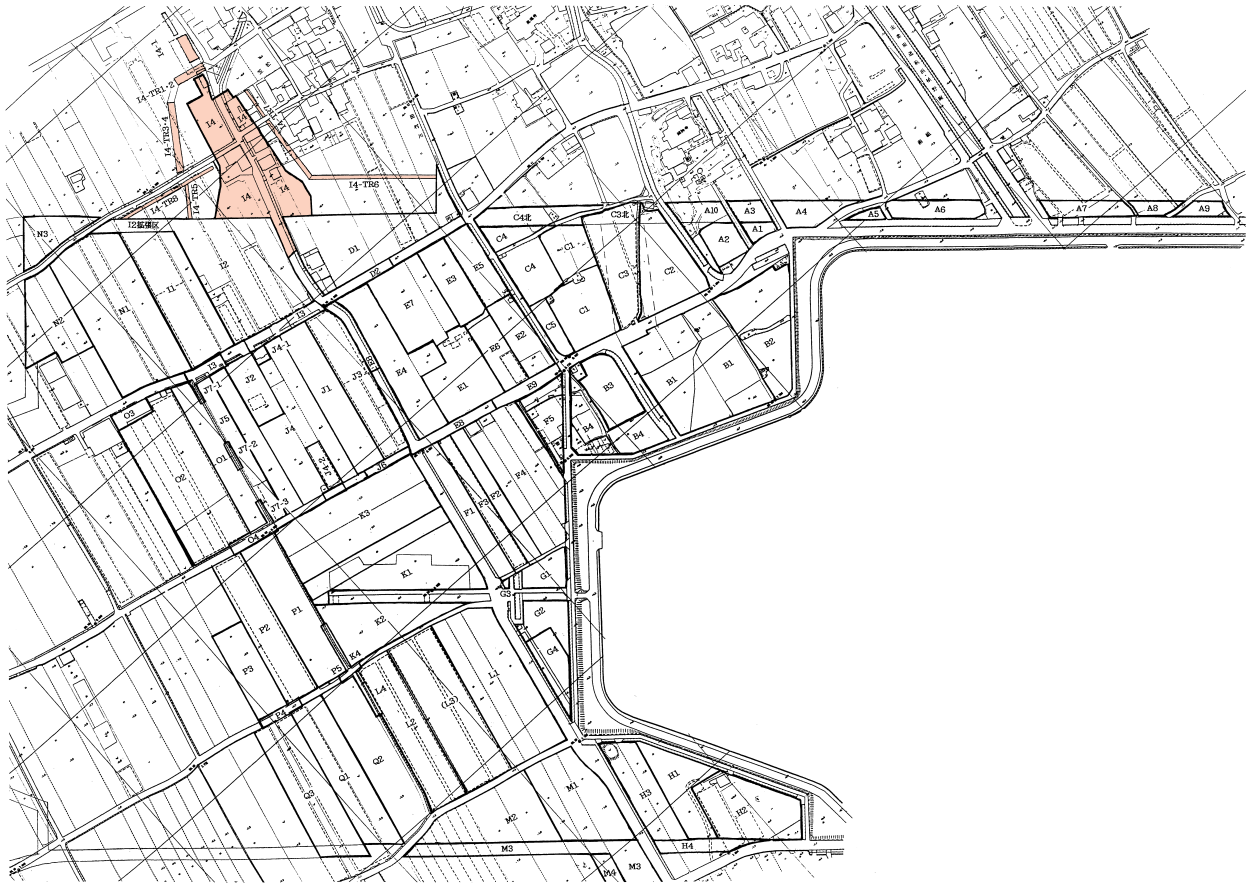
所見：I-3区の②において検出した溝である。遺構の上層では径10cm～15cm、20cm、30cm大の礫が投げ込まれた状態であった。断面は箱形を呈し、埋土はオリーブ褐色～黒褐色シルトの9層である。埋土中には小礫が混じる。礫間には須恵器片が混じることから、I2区・I4区と同じく古代の段階において改修等が行なわれているようである。

出土遺物では上層より須恵器の壺が出土している。口縁部は欠損しているが、底部には高台が付き肩部にはオリーブ色の自然釉が流れる。肩部の一部には重ね焼き痕が残るものである。

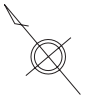


I3-3 図 I3SD301

# I4 区の調査







14-1 図 14区下面遺構配置図 (S = 1/600)







14-2 図 14区上面遺構全体配置図 (S = 1/400)



# 1. I4 区の概要

## 概要

I4区はI2区の北側に隣接し、田村遺跡群の北端部にあたる調査区である。現地標高は8.7~9.2m前後を測り他の調査区より50cmほど地形が高く、調査区に隣接するカリヤ地区では明治32年に広形銅矛が5本発見されている。また南側に隣接するI2区では埋納されたと思われる中広形銅矛が1本出土しているなど、青銅器が集中的に分布しているエリアといえる。

調査の結果、弥生時代前期末、弥生時代中期末から後期、上面からは古代から中世の遺構・遺物を検出した。弥生時代前期末では竪穴住居(ST420)、土坑、溝を検出した。ST420は長軸4m、短軸3mの隅丸長方形を呈した住居跡で、床面からは3個体の甕がほぼ完形で出土している。弥生時代前期中葉から後半の集落である西見当地区C・E区からの変遷を知る上で貴重な成果を得ることができた。

弥生時代中期から後期では、竪穴住居跡、掘立柱建物跡、土坑、溝、ピットなどもっとも多くの遺構を検出しており、I4区を中心時期と言える。竪穴住居跡では円形のタイプと方形のタイプがあり、円形のなかには直径が7mを越えるものも存在する。また掘立柱建物跡の中にはI1、I2区と同じく溝状の土坑を伴うものを検出している(SB404・412)。SB404の溝状土坑からは多数の土器と石器がまとめて出土し、SB412に伴うSK450の土坑では両端に完形の壺が1個体ずつ置かれた状態で出土しており、土坑の性格を考える上で興味深い資料と言える。

古代から中世の遺構では、掘立柱建物跡、柵列、溝を検出した。建物跡の方向性や切り合い関係からは大きく2時期に分かれ、遺物からは8世紀後半から9世紀初頭の段階で建物の建て替えが行なわれたと考えられる。古代の建物群が検出されているF4区、D1区と比較すると時期差はほとんど認められない。現在の地割である一町四方に建物群が配置され、これらの遺構を画するように現況の道路部分下に溝・柵列などを確認した。条里の変遷・規格性を検討する上で貴重な資料である。中世では調査区の南東隅で掘立柱建物跡を確認した。また仮設水路の工事に伴う調査を6ヶ所で行なった。トレンチ状の調査であったが、竪穴住居跡、溝、土坑、ピットを検出し、遺構の広がりを探ることができた。I4区の東部では竪穴住居、土坑などの遺構が見られたが、西部では遺構・遺物ともに密度が減少している傾向にあった。

**調査担当者** 吉成承三 坂本裕一 小島恵子

**執筆担当者** 筒井三菜

**調査期間** 平成12年10月10日~平成13年1月31日

**調査面積** 4,062㎡ トレンチ調査面積508㎡

**時代** 弥生時代前期末~後期、古代、中世

**検出遺構** 弥生時代竪穴住居跡21軒、掘立柱建物跡4棟、土坑56基、溝31条、ピット約1200個、古代・中世掘立柱建物跡18棟、土坑17基、性格不明遺構2基、溝6条、ピット約200個

## 2. I4区弥生時代の遺構と遺物

### (1) 竪穴住居跡

I4区では弥生時代前期末～後期の竪穴住居跡を23軒確認した。直径が7～8mを越える遺構はなく、5～6m、4m代を測るものが殆どを占める。形状では円形と方形・隅丸形状のものがみられ、4m以下のものには方形を呈する傾向にある。今回弥生時代前期末の住居跡(I4ST420)を検出した。4.86×2.58mの隅丸長方形を呈する住居跡で、弥生時代前期中葉から後半にかけての集落である西見当地区C・E区からの変遷を知る上でも基調な資料と言える。

I4-1表 I4区竪穴住居跡一覧

| 遺構名     | 規模(m)       | 深さ(m) | 面積(m <sup>2</sup> ) | 平面形   | 主軸方向   | 時期 | 備考     |
|---------|-------------|-------|---------------------|-------|--------|----|--------|
| I4ST401 | 6.2×5.72    | 0.08  | 27.84               | 円形    |        | 弥生 |        |
| I4ST402 | 6.6×(6.12)  | 0.40  | 31.71               | 円形    |        | 弥生 | -      |
| I4ST403 | 3.9×(2.46)  | 0.20  | 9.59                | 方形    | N・75°E | 弥生 | -1     |
| I4ST404 | 4.4×4.76    | 0.40  | 16.44               | 円形    |        | 弥生 | -1     |
| I4ST405 | 5.42×(3.76) | 0.35  | 15.4                | 円形    |        | 弥生 | -2     |
| I4ST406 | 5.85×6.28   | 0.40  | 28.89               | 円形    |        | 弥生 |        |
| I4ST407 | 3.48×3.44   | 0.34  | 9.51                | 円形    |        | 弥生 | -1     |
| I4ST408 | 4.7×2.5     | 0.12  | 11.75               | 方形    |        | 弥生 |        |
| I4ST409 | 3.4×2.6     | 0.12  | 6.943               | 隅丸方形  | N・10°E | 弥生 | -5     |
| I4ST411 | 4.1×3.5     | 0.07  | 11.26               | 円形状   |        | 弥生 |        |
| I4ST412 | 3.84×(3.0)  | 0.28  | 9.04                | 円形状   |        | 弥生 |        |
| I4ST413 | (1.8)×4.72  | 0.16  |                     | 円形状   |        | 弥生 |        |
| I4ST414 | 5.78×5.94   | 0.12  | 27.7                | 円形状   |        | 弥生 | -2-3   |
| I4ST415 | 4.7×4.94    | 0.18  | 19.16               | 円形状   |        | 弥生 |        |
| I4ST416 | (2.96)×4.22 | 0.26  |                     | 円形状   |        | 弥生 |        |
| I4ST418 | 2.38×       | 0.12  |                     | 方形    |        | 弥生 | -2-    |
| I4ST419 | 2.96×2.2    | 0.25  | 5.11                | 楕円形   |        | 弥生 | -2- -1 |
| I4ST420 | 4.86×2.58   | 0.60  | 12.54               | 隅丸長方形 | N・85°E | 弥生 | -5     |
| I4ST421 | 4.0×2.94    | 0.22  | 11.76               | 方形    |        | 弥生 | -2     |
| I4ST422 | (4.4)×4.70  | 0.30  |                     | 円形    |        | 弥生 | -2-    |
| I4ST423 |             | 0.13  |                     | 円形?   |        | 弥生 |        |

#### I4ST401 (I4-3図)

時期：弥生 形状：円形 主軸方向：—

規模：6.20×5.72m 深さ：0.08m 面積：27.84m<sup>2</sup>

埋土：黒褐色粘性土

ピット：数19 主柱穴数 — 主柱穴 —

床面：1面 貼床：無 焼失：無

中央ピット：—

壁溝：無

出土遺物：無

所見：調査区の南東隅において検出した円形状を呈する竪穴住居跡である。遺構の中央部をSD406によって切られているため、中央ピット等は不明である。検出面からの深さは約8cmを測り、浅い。

埋土は黒褐色粘性土で、1~10cm大の小礫が多く混じり、床面は礫層であった。床面からは19個の柱穴を確認したが、支柱穴等は不明である。

出土遺物は皆無であった。

#### I4ST402 (I4-4図)

時期：弥生IV~V 形状：円形 主軸方向：—

規模：6.6×6.12m以上 深さ：0.40 m 面積：31.71 m<sup>2</sup>

埋土：褐色・黒褐色粘性シルト

ピット：数 10 支柱穴数 5~6 支柱穴 P1、P3~P8

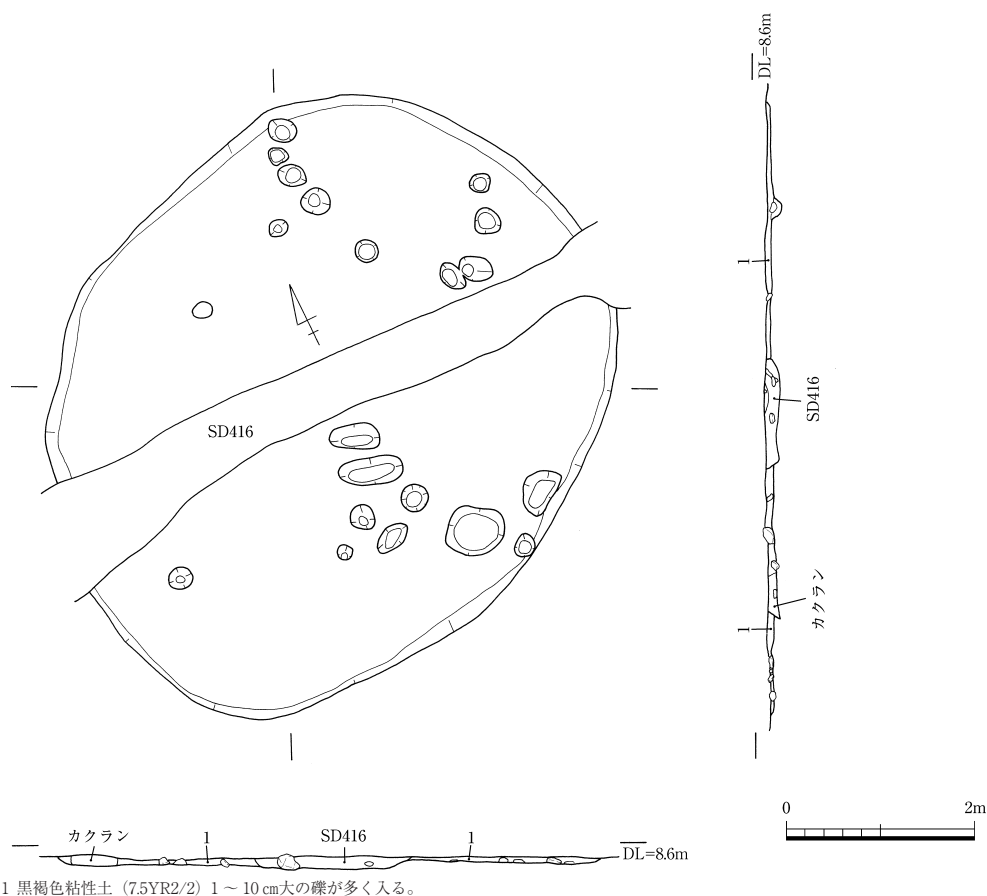
床面：1面 貼床：無 焼失：無

中央ピット：形状 円形 規模 84×78cm 深さ 46cm 埋土 暗褐色粘性土

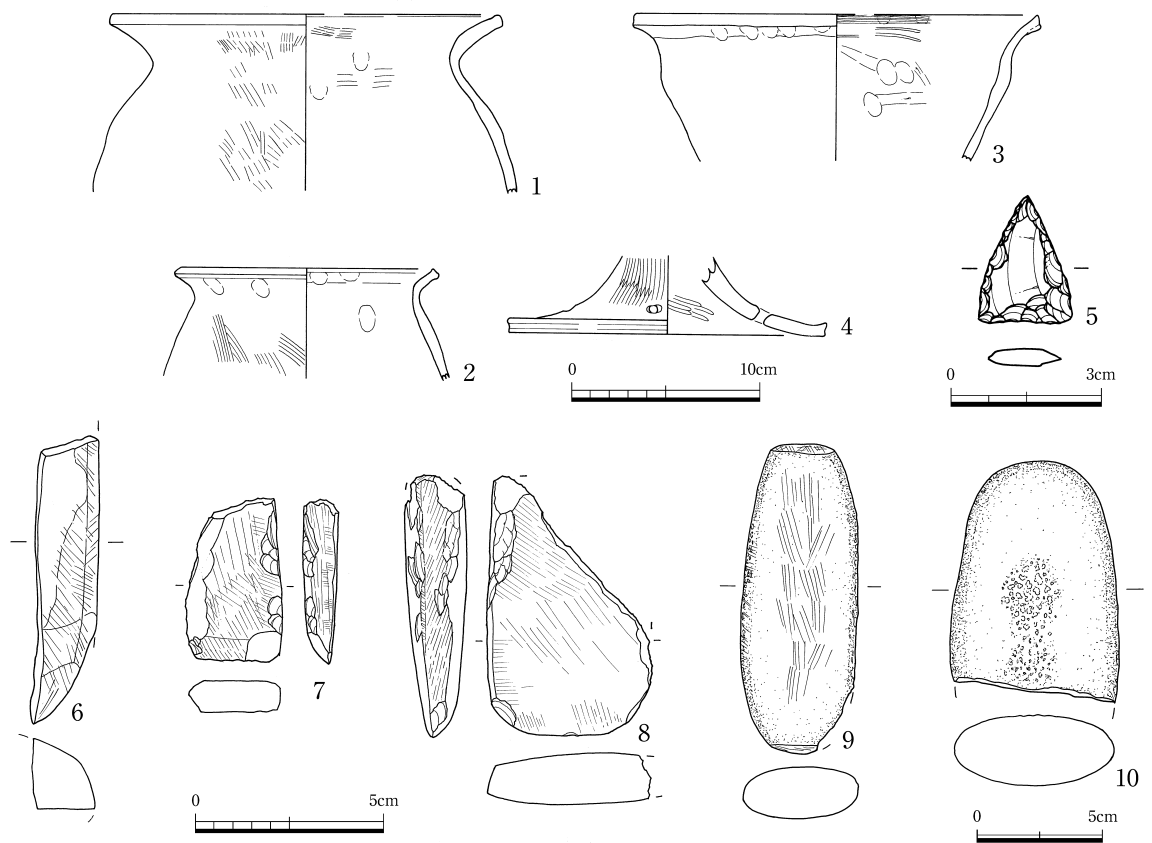
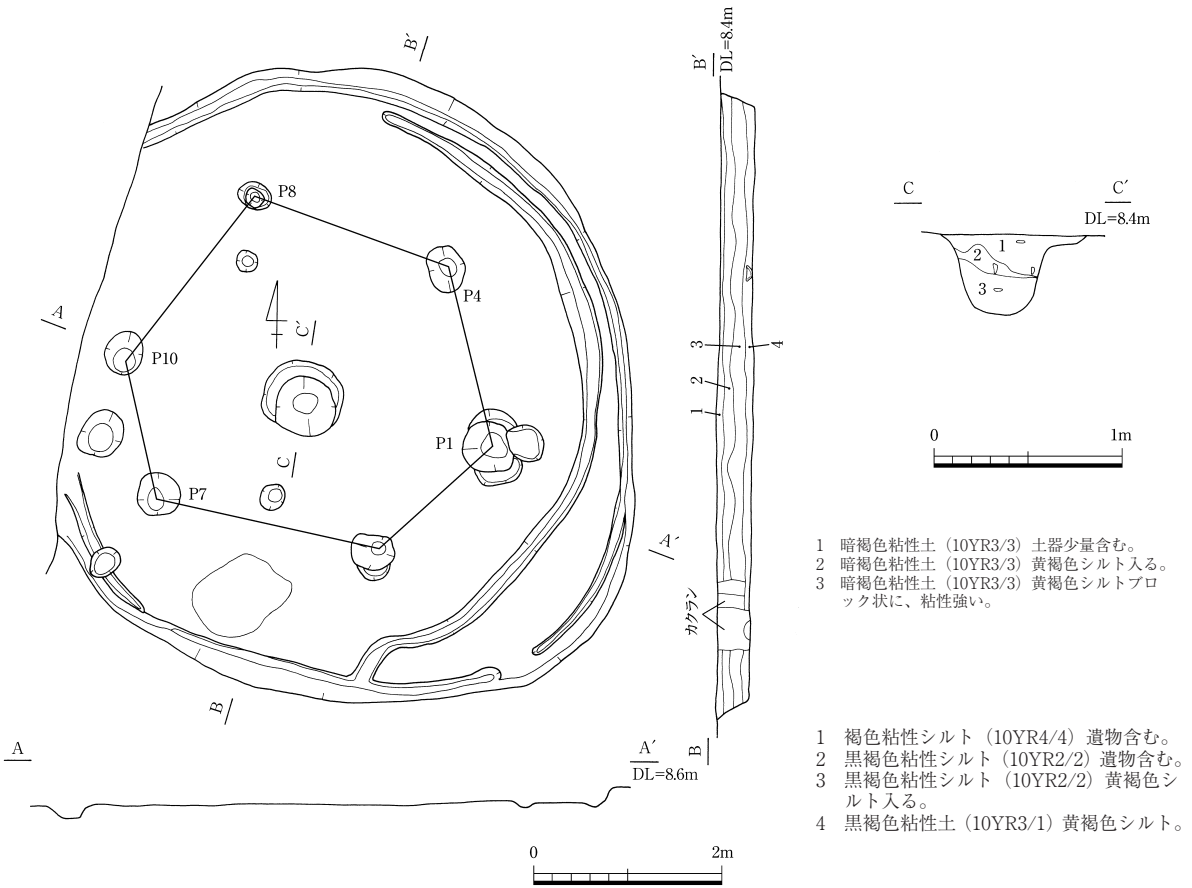
壁溝：2条 幅 11~28 cm 深さ 3~9cm

出土遺物：弥生土器(甕、鉢、高杯)、石斧、叩石

所見：調査区中央部、東側において検出した円形状を呈する竪穴住居跡である。遺構の西側1/4は調査区外のため不明瞭であった。埋土は褐色・黒褐色粘性シルトを基調とする4層である。壁溝が遺構の東側で2条巡り、東側に三日月状の拡張がみられる。石器からみると、遺構の切り合いも考



I4-3図 I4ST401



14-4 図 I4ST402

えられる。中央ピットはほぼ中央部に位置し、周辺には炭化物の広がりがみられた。断面形はU字状を呈し、埋土は暗褐色粘性土を基調とする3層である。支柱穴は6個を確認し、最大柱穴間は2.4mを測る。支柱穴P1からは1の壺と3の鉢が出土している。

出土遺物は甕、鉢、高杯である。1・2は甕である。1は口縁部がくの字状に屈曲し、胴部は膨らみ、外面にはハケ調整を施す。2は口縁部がくの字に屈曲する小型のものである。3は貼付口縁を有する鉢で、内面にはヘラケズリを施すものである。4は高杯の脚部で、円形状の穿孔がなされる。

#### I4ST403 (I4-5図)

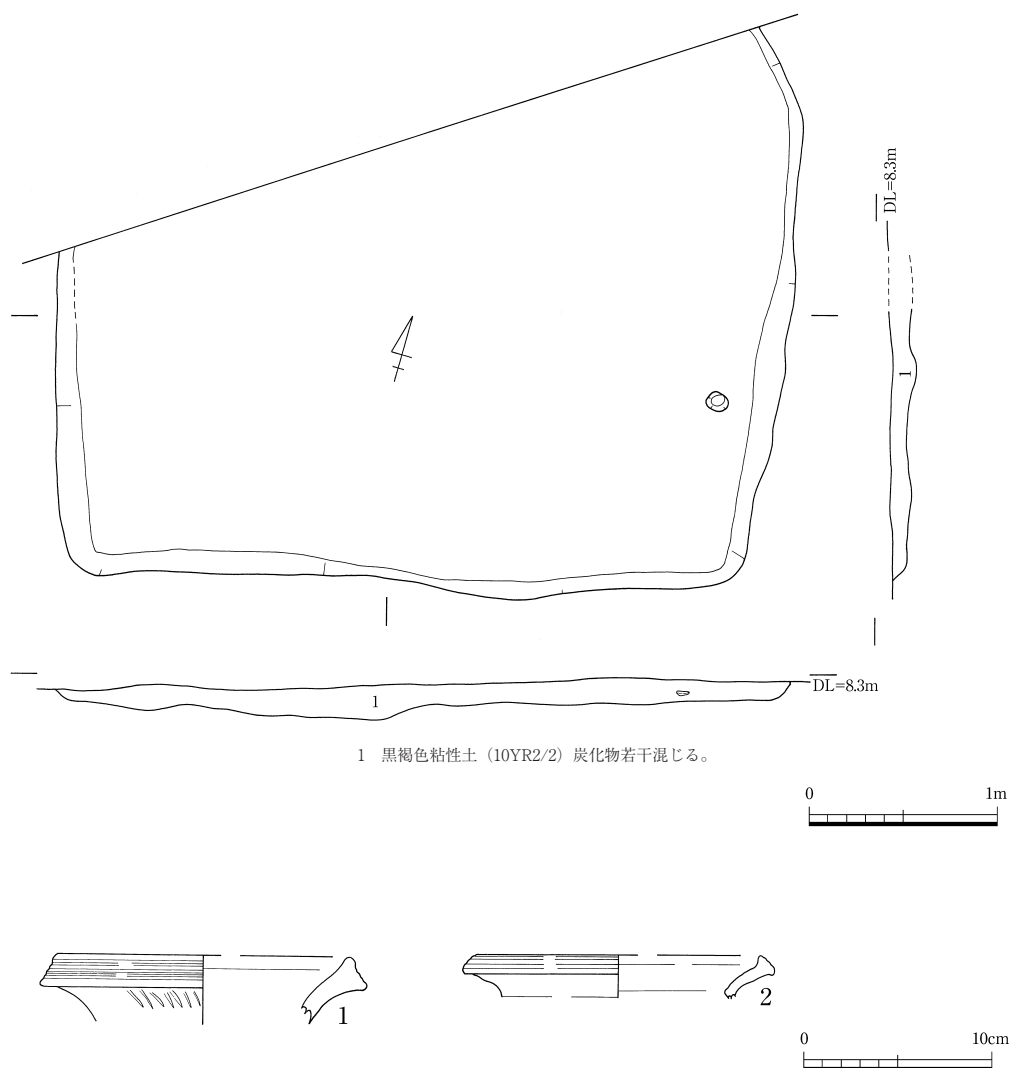
時期：弥生V-1 形状：方形 主軸方向：N-75°-E

規模：3.9×2.46m以上 深さ：0.20m 面積：9.59㎡

埋土：黒褐色粘性土

ピット：数1 支柱穴数 — 支柱穴 —

床面：1面 貼床：無 焼失：無



I4-5 図 I4ST403

中央ピット：一

壁溝：無

出土遺物：弥生土器(壺、甕)

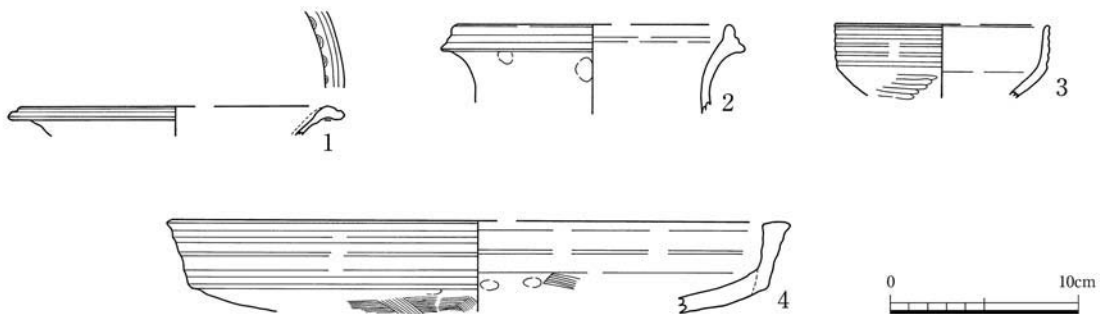
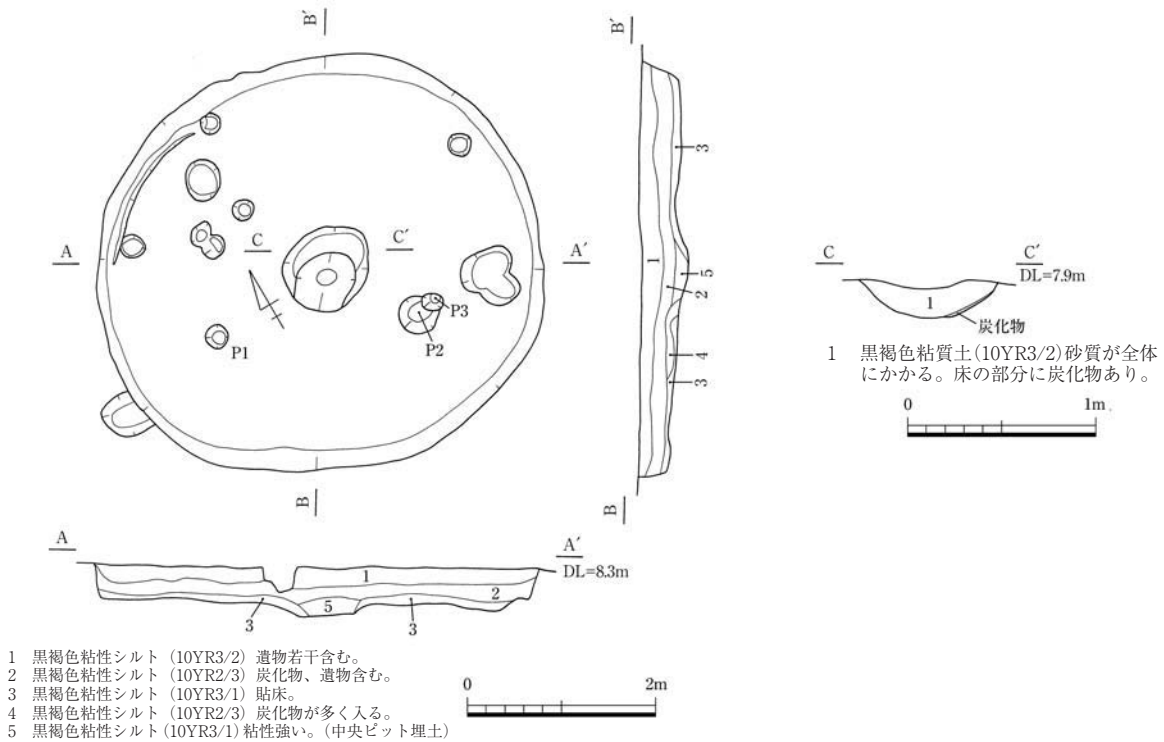
所見：調査区南西隅において検出した方形状の住居跡である。遺構の西側は調査区外にのびるため不明瞭である。埋土は黒褐色粘性土の単純一層で、炭化物が混じる。床面からは柱穴が1個確認されたのみで、支柱穴・中央ピットについては確認することはできなかった。

出土遺物は壺、甕と手捏ね土器である。1は壺である。1は口縁部に凹線文を有し、口縁下には列点文を施す。2は口縁部を上下に肥厚させる甕で、退化した凹線文を有するものである。

I4ST404 (I4-6図)

時期：弥生V-1 形状：円形 主軸方向：一

規模：4.40 × 4.76m 深さ：0.40 m 面積：16.44 m<sup>2</sup>



I4-6 図 I4ST404



**埋土**：黒褐色粘性土

**ピット**：数 12 **支柱穴数** 2 **支柱穴** P1.P2

**床面**：1面 **貼床**：有 **焼失**：無

**中央ピット**：形状 円形 **規模** 90×92cm **深さ** 40cm **埋土** 暗褐色粘質土

**壁溝**：1条 **幅** 10~20cm **深さ** 3~9cm

**出土遺物**：弥生土器(壺、高杯)

**所見**：調査区南西隅において検出した円形の住居跡である。ST403の東に位置し、SK401によって切られる。埋土は黒褐色粘性シルトを基調とした4層からなり、炭化物が混じる。下層には貼床がなされ、壁溝は遺構の北西部において約1.6mのみ確認できた。中央ピットは円形を呈し、ほぼ中央部に位置する。断面形は皿状を呈し、埋土は暗褐色粘質土で床面には炭化物が広がる。床面からは12個のピットを検出したが、支柱穴はP1・P2の2個のみを確認した。

出土遺物は壺と高杯が出土している。1、2は壺で、1は口縁端部を拡張し、平坦面を呈する。平坦面には1条の沈線と刺突を施す。2は口縁部凹線文を有する壺である。3・4は高杯の杯部で、凹線文を有する。4は口縁部が直立し、やや外方に伸びる。口縁端部は平坦面をなす。

#### I4ST405 (I4-7図)

**時期**：弥生IV-2 **形状**：円形 **主軸方向**：—

**規模**：5.42×3.76m以上 **深さ**：0.35 m **面積**：15.4 m<sup>2</sup>

**埋土**：黒褐色粘性土

**ピット**：数 2 **支柱穴数** — **支柱穴** —

**床面**：1面 **貼床**：無 **焼失**：無

**中央ピット**：形状 楕円形 **規模** 82×58cm以上 **深さ** 23cm **埋土** 暗褐色粘質土

**壁溝**：1条 **幅** 10~12cm **深さ** 2~4cm

**出土遺物**：弥生土器(壺、甕、鉢、高杯)、石鏃

**所見**：調査区南西隅において検出した円形の住居跡である。住居跡ST403の北側に位置し、遺構の北側1/3は攪乱によって検出できなかったが、円形状を呈すると考えられる。埋土は黒褐色粘性土を基調とした5層からなり、黄灰色ブロックが混じる。壁溝は1条巡り、遺構の北東部で途切れている。中央ピットは楕円形でほぼ中央部に位置し、埋土は暗褐色粘質土で床面には炭化物が広がる。床面からは2個のピットを検出したが、支柱穴は確認できなかった。

出土遺物は壺、甕、鉢、高杯である。1・2は長頸の壺で、口縁部は外方に開くタイプである。1は頸部全体に櫛描文を巡らし、口縁部にはキザミ目と円形浮文を貼付する。2も頸部の一部に櫛描文を巡らし、口縁部には円形浮文を貼付する。3は口縁部に凹線文を有する甕である。4は高杯の脚部で、裾部には刺突が巡る。5は台付鉢の脚部である。石器では6の石鏃が出土している。

#### I4ST406 (I4-8図)

**時期**：弥生 **形状**：円形 **主軸方向**：—

規模：5.85 × 6.28m 深さ：0.40 m 面積：28.89㎡

埋土：黒褐色・黒褐色粘性シルト

ピット：数20 主柱穴数 6個の内5個 主柱穴 P2~P10

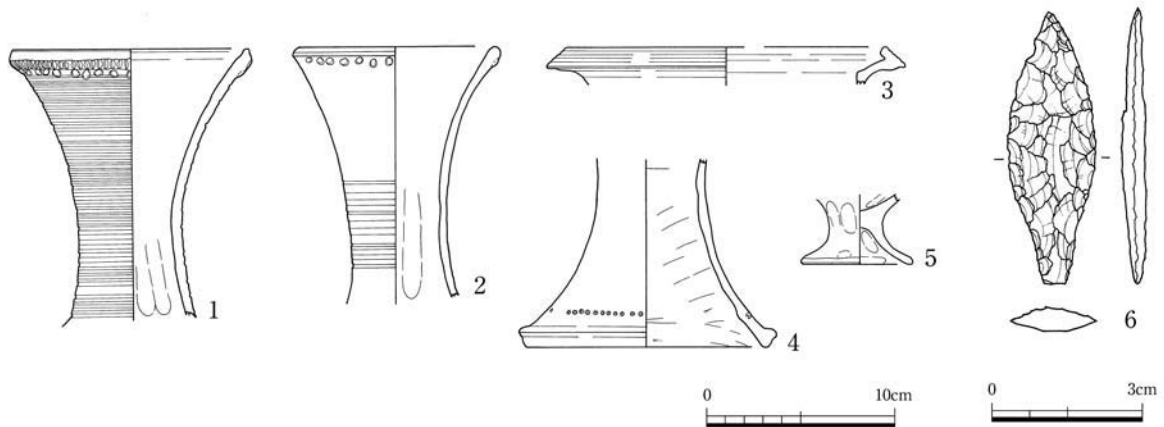
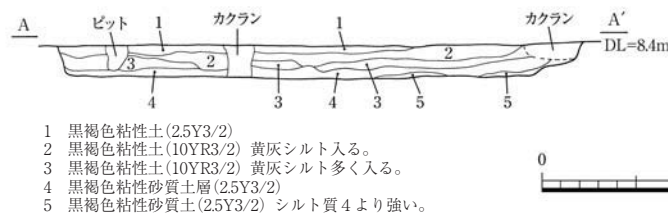
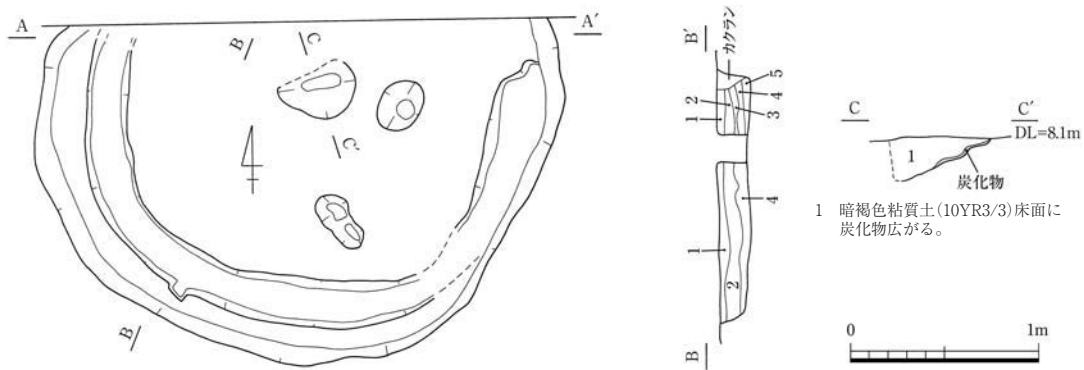
床面：1面 貼床：無 焼失：無

中央ピット：形状 楕円形 規模 82 × 63cm 深さ 27cm 埋土 暗褐色粘質土

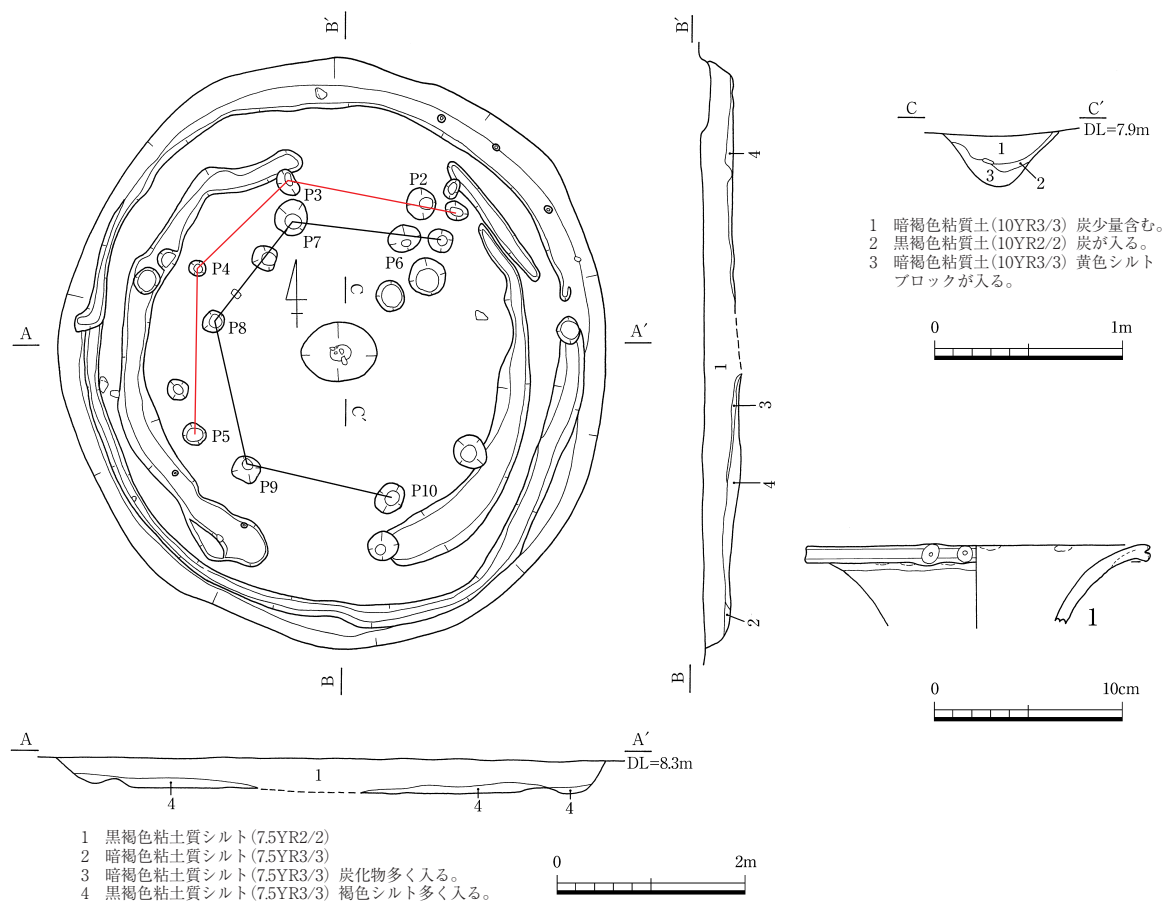
壁溝：2条 幅 16~26cm、14~40cm 深さ 4~9cm

出土遺物：弥生土器(壺)

所見：調査区中央南部において検出した円形の住居跡である。I4SB404の東隣りに位置する。埋土は黒褐色・暗褐色粘土質シルトの4層からなり、3層目には炭化物が混じる。壁構が2条巡り、一度立て替えられた痕跡が残る。中央ピットは円形ではほぼ中央部に位置し、建て替えの際も共有している。断面形はU字状を呈し、暗褐色・黒褐色粘性土を基調とする3層で、埋土には炭化物が混じる。



14-7 図 I4ST405



I4-8 図 I4ST406

主柱穴は1次住居では6個の内5個、2次住居では6個の内4個を確認した。

出土遺物は壺(1)で、埋土中からの出土である。貼付口縁を有する壺で、口縁部には刺突を施した円形浮文が貼付されたものである。

#### I4ST407 (I4-9 図)

時期：弥生V-1 形状：円形 主軸方向：—

規模：3.48 × 3.44m 深さ：0.34 m 面積：9.51 m<sup>2</sup>

埋土：黒褐色・暗褐色粘性土

ピット：—

床面：1面 貼床：無 焼失：無

中央ピット：形状 楕円形 規模 87 × 76cm 深さ 20cm 埋土 暗褐色粘性土

壁溝：無

出土遺物：弥生土器(壺、甕、鉢、手捏ね土器)

所見：調査区の中央部西側において検出した小型の住居跡である。ST408の北側に隣接し、ST408を切り、遺構の上面をSK428によって切られる。埋土は黒褐色・暗褐色粘性土を基調とする2層か

らなり、遺物は2層から出土している。中央ピットは楕円形で中央部に位置しており、埋土は暗褐色粘性土である。支柱穴等は確認することはできなかった。

出土遺物は壺、甕、鉢、手捏ね土器である。1は長頸壺である。貼付口縁を有し、頸部には櫛描文、上胴部に列点文を巡らす。口縁にも列点文を施す。2は口縁部が外方に強く屈曲する甕である。5は台付鉢で、脚部はハの字状に開き、体部は外方に開く。3・4は手捏ね土器である。

**I4ST408 (I4-9図)**

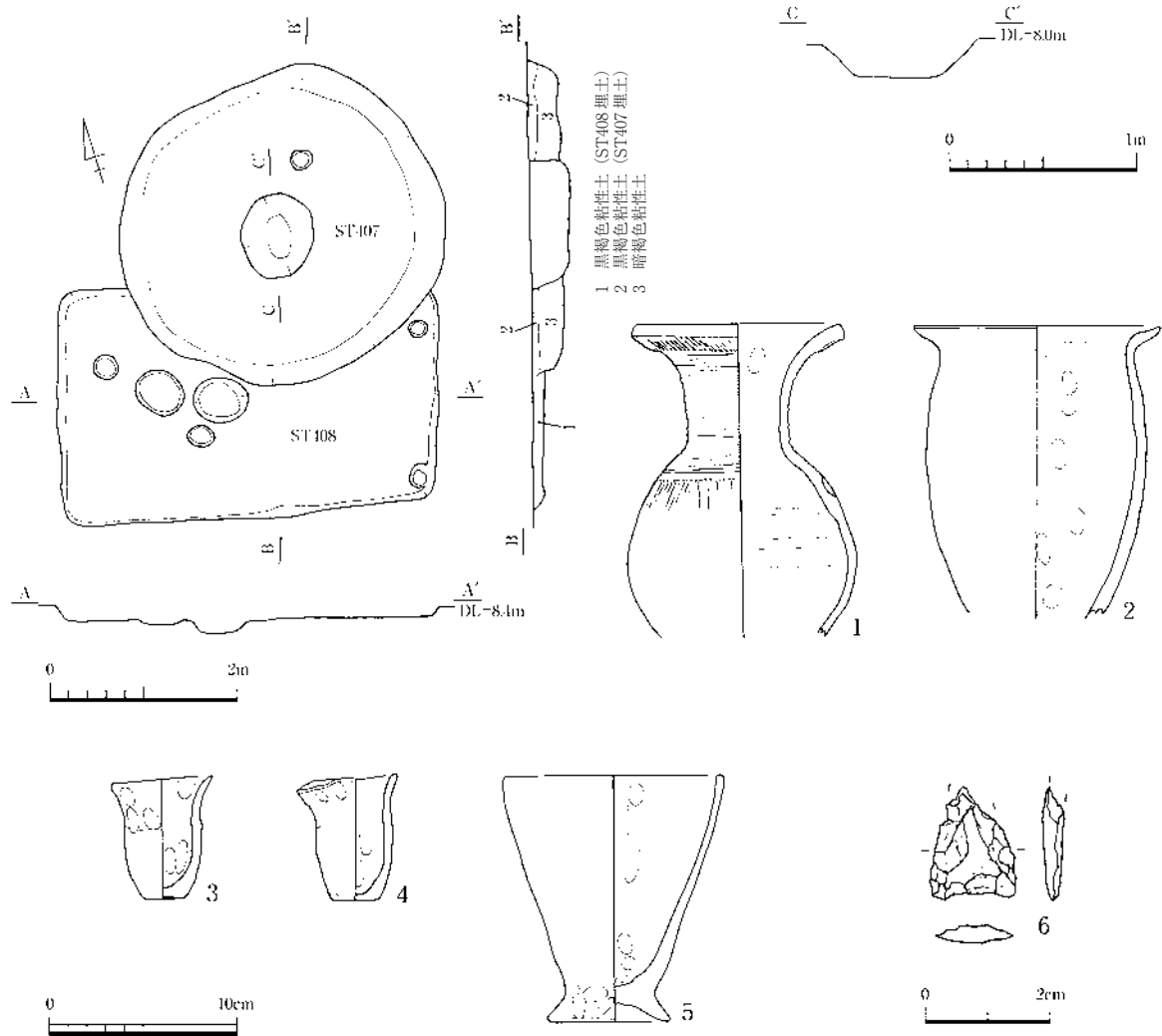
時期：弥生 形状：方形 主軸方向：—

規模：4.70 × 2.50m 深さ：0.12m 面積：11.75㎡

埋土：黒褐色粘性土

ピット：数 7 支柱穴数 — 支柱穴 —

床面：1面 貼床：無 焼失：無



14-9 図 I4ST407・408 (1~5：ST407、6：ST408)

中央ピット：形状 円形状 規模 59×49cm 深さ 14cm 埋土 暗褐色砂質シルト

壁溝：無

出土遺物：石鏃

所見：調査区の中央部西側において検出した方形状の住居跡である。ST407の南側に隣接しST407によって切られる。埋土は黒褐色粘性土の単統一層である。中央ピットは円形状を呈し、中央部からやや東側に位置する。断面形は逆台形を呈し、埋土は暗褐色砂質シルトである。遺構からは7個ピットを確認したが、支柱穴等は確認できなかった。

出土遺物は細片のみで、石鏃(6)が1点のみ図示できた。

#### I4ST409 (I4-10図)

時期：弥生 I-5 形状：隅丸方形 主軸方向：N-10°-E

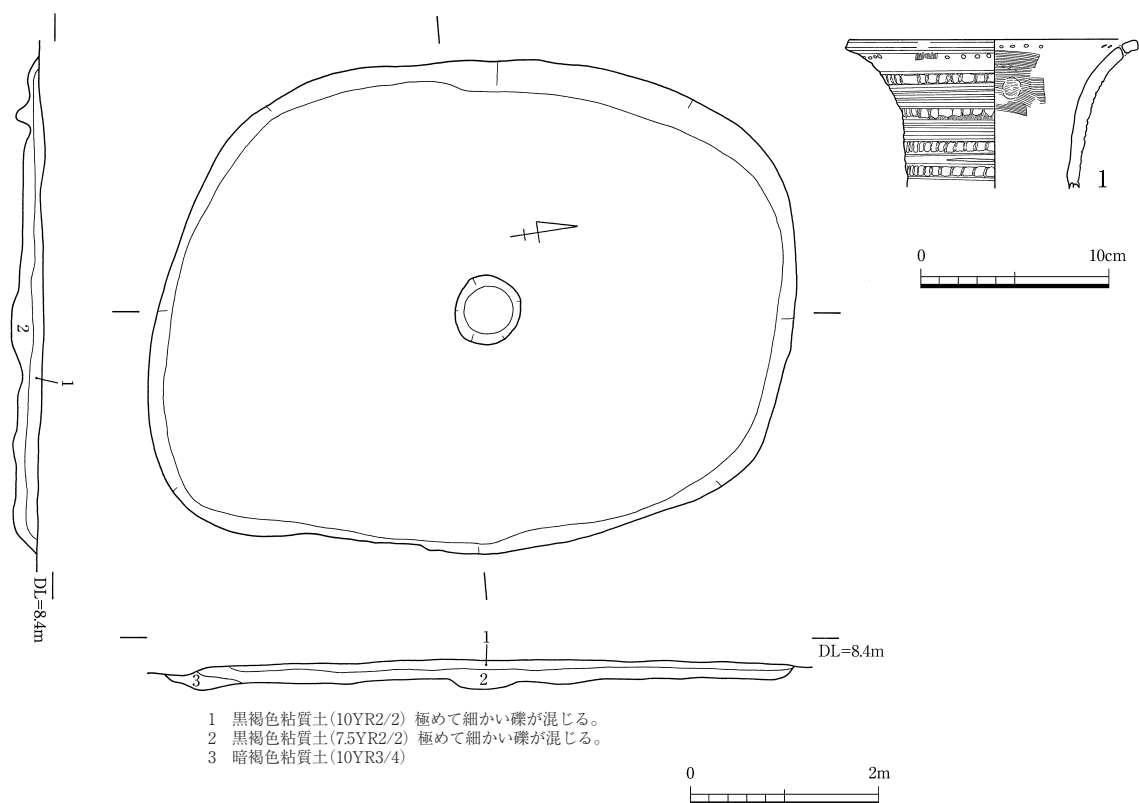
規模：3.40×2.60m 深さ：0.12m 面積：6.943㎡

埋土：黒褐色・暗褐色粘性土

ピット：—

床面：1面 貼床：無 焼失：無

中央ピット：形状 円形 規模 36×34cm 深さ 5cm 埋土 黒褐色粘質土



I4-10図 I4ST409

壁溝：無

出土遺物：弥生土器(壺)

所見：調査区中央部東側において検出した住居跡である。ST407の東隣りに位置し、平面形は隅丸方形を呈する。埋土は黒褐色粘質土を基調とする3層であり、埋土中には小礫が混じる。中央ピットは円形を呈し、ほぼ中央に位置する。埋土は黒褐色粘性土で、床面には焼土が広がる。

出土遺物は細片が殆どで、1の壺のみが図示できた。口縁部には4個単位の円孔を有し、頸部には粘土帯を規則的に貼付し、ヘラによる押圧を施す。粘土帯間には櫛描文を巡らし、内面は細かいハケ調整がなされるものである。

#### I4ST411

時期：弥生 形状：円形状 主軸方向：—

規模：4.10×3.50m 深さ：0.07m 面積：11.26㎡

埋土：黒褐色粘性シルト

ピット：—

床面：1面 貼床：無 焼失：無

中央ピット：—

壁溝：—

出土遺物：—

所見：調査区の南西部において検出した。調査区南部を横断する大溝7aによって切られる住居跡で、円形状のプランを確認したのみである。中央ピット、支柱穴等は確認することができず、詳細等は不明であった。

#### I4ST412 (I4-11 図)

時期：弥生V 形状：円形状 主軸方向：—

規模：3.84×3.0m以上 深さ：0.28m 面積：9.04㎡

埋土：黒褐色・オリーブ褐色粘性シルト

ピット：数 5 支柱穴数 — 支柱穴 P1.P2

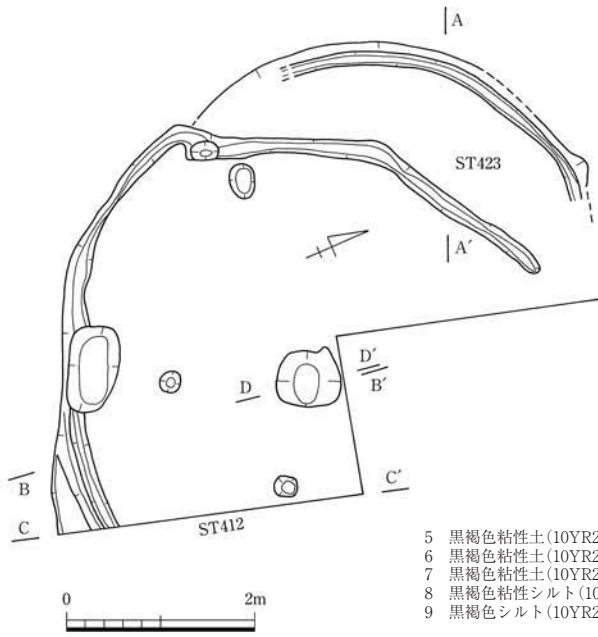
床面：1面 貼床：有 焼失：無

中央ピット：形状 円形 規模 69×50cm 深さ 42cm 埋土 黒褐色粘性土・シルト

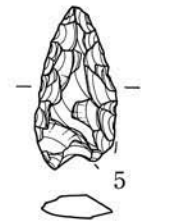
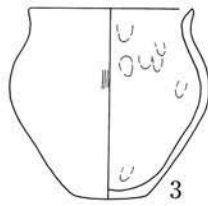
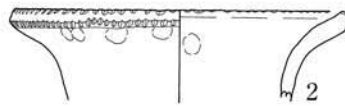
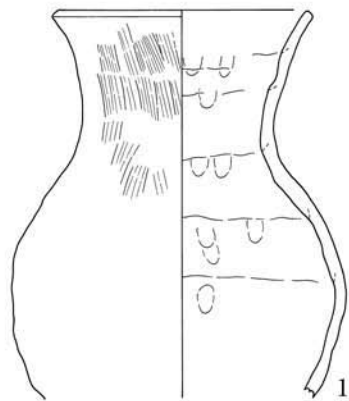
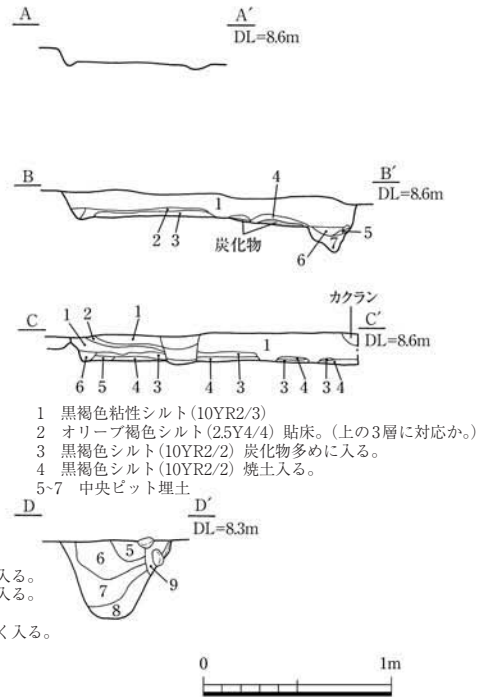
壁溝：2条 幅 16~22cm 深さ 2~4cm

出土遺物：弥生土器(壺、高杯)

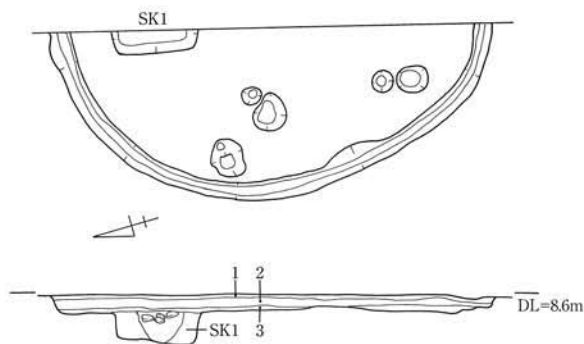
所見：調査区の中央部西側隅において検出した住居跡である。西側に隣接するST423を切る。遺構の東側1/2は調査区外のため詳細は不明である。埋土は黒褐色粘性シルトを基調とする4層からなり、3・4層目には炭化物と焼土が混じる。下層には貼床を有する。壁構は遺構の西部から北部には1条、南部に2条巡る。中央ピットは円形を呈し、ほぼ中央部に位置すると思われる。中央ピットの断面形は逆台形を呈し、埋土は黒褐色粘性シルトを基調とする5層からなり、炭化物と焼土が混じる。



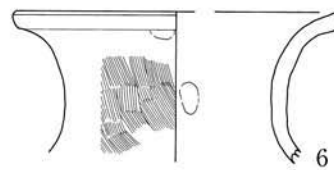
- 5 黒褐色粘性土(10YR2/3)
- 6 黒褐色粘性土(10YR2/3) 遺物、炭化物入る。
- 7 黒褐色粘性土(10YR2/3) 炭化物、焼土入る。
- 8 黒褐色粘性シルト(10YR3/1)
- 9 黒褐色シルト(10YR2/2) 焼土、小礫多く入る。



I4ST412・423



- 1 暗灰黄色粘性土(2.5Y4/2) 土器片含む。
- 2 黒褐色粘性シルト(7.5YR3/2)
- 3 褐灰色粘性土(10YR4/1)



I4ST413

I4-11 図 I4ST412・413・423 (1・3~5: ST412, 2: ST423)

主柱穴はP1・2の2個のみを確認した。柱穴間は1.12mを測る。また遺構の南部には90×54cm、深さ51cmの貯蔵穴と考えられる土坑を確認した。

出土遺物は壺と高杯である。1・3は壺で、1は口縁部がやや長頸で直口するものである。外面にはハケ、内面にはユビオサエが顕著である。3は短頸壺で胴部に丸みをもつものである。4は口縁部が内湾する高杯の脚部である。

#### I4ST413 (I4-11図)

時期：弥生V 形状：円形状 主軸方向：—

規模：1.8以上×4.72m 深さ：0.16m 面積：—

埋土：暗灰黄色～褐灰色粘性土

ピット：数5 主柱穴数 — 主柱穴 —

床面：1面 貼床：無 焼失：無

中央ピット：—

壁溝：1条 幅 10~22cm 深さ 6~8cm

出土遺物：弥生土器(壺)

所見：調査区の中央部東側において検出した住居跡である。遺構の東側1/2以上は調査区外のため詳細は不明であるが、円形状のプランを呈すると考えられる。埋土は暗褐色・黒褐色粘性土を基調とする3層からなる。壁溝が1条巡る。遺構からはピットを5個検出したが、中央ピットと主柱穴かどうかは不明である。また遺構の北部からは90×24cm以上、深さ16cmを測る方形状を呈すると思われる土坑を確認した。埋土は暗褐色土である。

出土遺物は埋土中から壺(6)と底部片(7)が出土している。6は口縁部が外方に緩く屈曲し、開くタイプで、外面には細かいハケ調整を施す。7は内面ヘラケズリを施し、ススが付着しているものである。

#### I4ST414 (I4-12図)

時期：弥生V-2~3 形状：円形状 主軸方向：—

規模：5.78×5.94m 深さ：0.12m 面積：27.70㎡

埋土：黒褐色粘性土

ピット：数17 主柱穴数 5 主柱穴 P2~4.P7.9

床面：1面 貼床：無 焼失：無

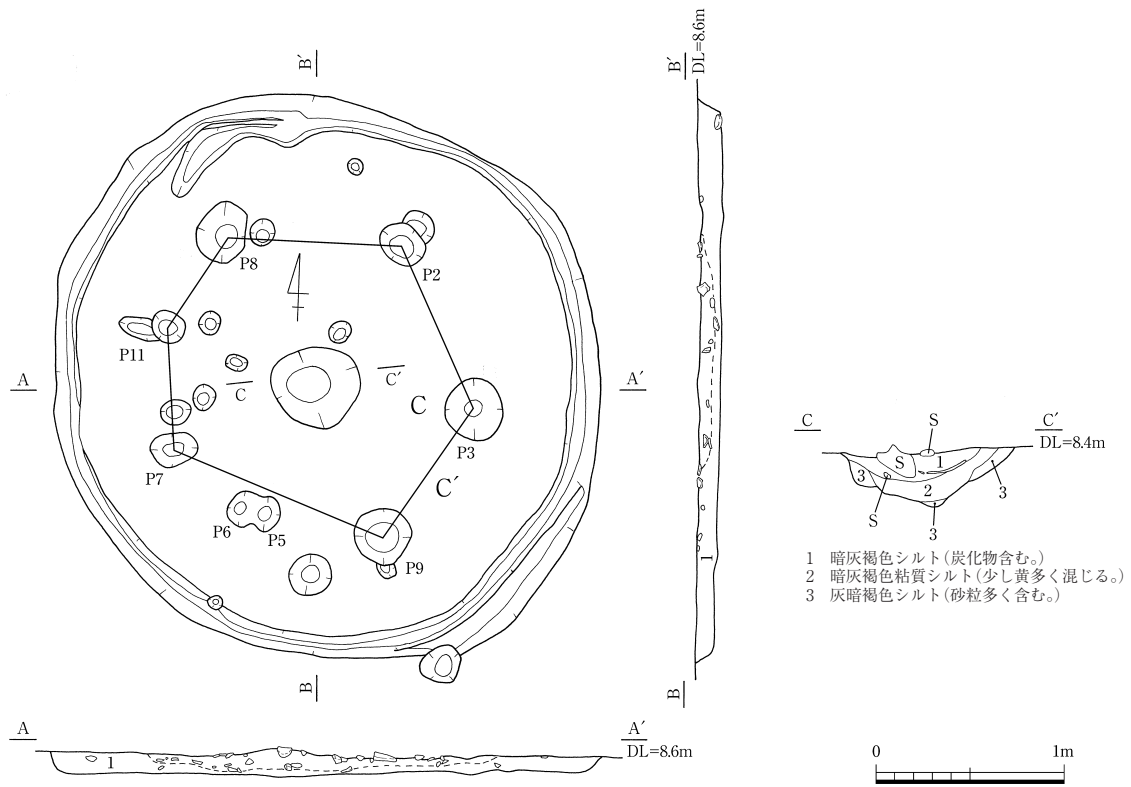
中央ピット：形状 円形 規模 88×92cm 深さ 28cm 埋土 暗灰褐色シルト

壁溝：1条 幅 14~36cm 深さ 3.5~4cm

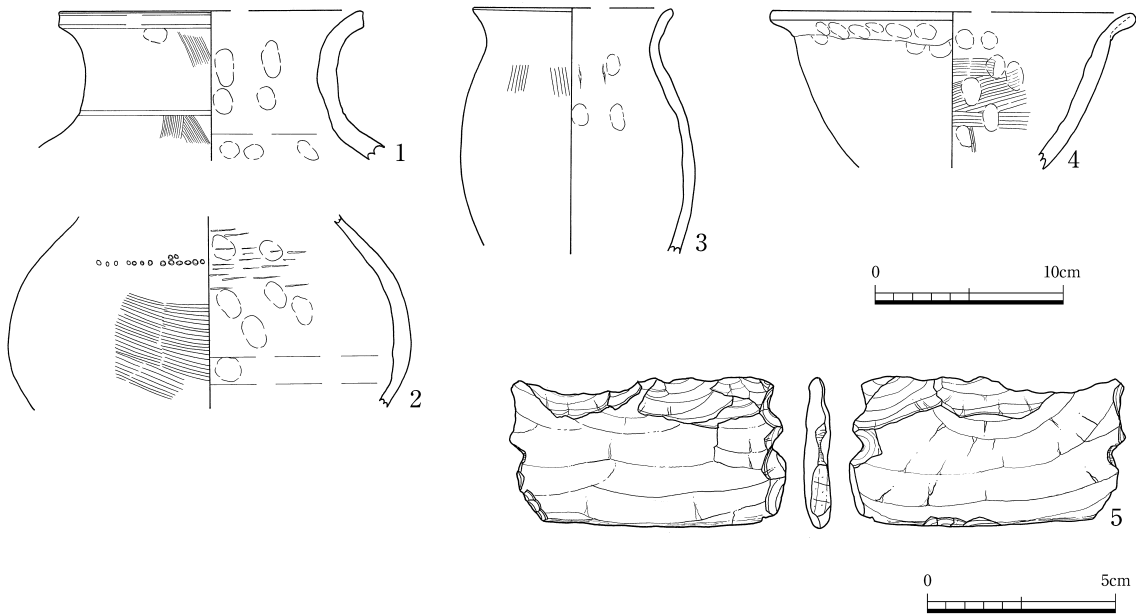
出土遺物：弥生土器(壺、甕、鉢)、石包丁

所見：調査区東部隅において検出した円形の住居跡である。ST402の南東部に位置する。埋土は黒褐色粘性土の単純一層で、部分的に3~10cm大の礫が混じる。壁溝が1条巡り、遺構の北部で、一部二重になっている。中央ピットは円形を呈し、ほぼ中央部に位置し、周辺には焼土が広がって





1 黒褐色粘性土(10YR2/3) 3~10cm大の礫が多量に入る。



I4-12 図 I4ST414

た。断面形は皿状を呈し、埋土は暗灰褐色を基調とする3層からなり、1層目には炭化物が混じる。主柱穴は5個を確認し、最大柱穴間は2.3mを測る。

出土遺物は壺、甕、鉢である。1は短頸の壺で、口縁部は外方に短く屈曲する。2は球形を呈する壺の胴部で、外面には刺突、タテハケとヨコハケ、内面には右から左へのヘラケズリがなされる。胎土等からは讃岐からの搬入品と思われる。3は口縁部が外反する長胴の甕である。4は貼付口縁を有する鉢で、内面にはハケとユビオサエを施すものである。石器では打製の石包丁(5)が出土している。

#### I4ST415 (I4-13図)

時期：弥生 形状：円形状 主軸方向：—

規模：4.70×4.94m 深さ：0.18m 面積：19.16㎡

埋土：暗オリーブ・オリーブ褐色粘性シルト

ピット：数 14 主柱穴数 推定5個の内4個確認 主柱穴 P1~P4

床面：1面 貼床：無 焼失：無

中央ピット：形状 楕円形 規模 84×68cm 深さ 9cm 埋土 暗オリーブ褐色粘性土

壁溝：無

出土遺物：—

所見：調査区中央北部において検出した円形状を呈する住居跡である。古代の溝であるSD417によって遺構の北側を切られ、隣接する土坑SK456を切る。礫層を基盤とする住居で、埋土は暗オリーブ・オリーブ褐色粘性シルトを基調とする3層である。中央ピットは楕円形を呈しほぼ中央部に位置する。断面形は皿状を呈する。主柱穴は5個が推定されるが、内4個を確認し、最大柱穴間は1.54mを測る。また中央ピットに隣接して140cm×58cmの土坑を確認した。

出土遺物は細片のみであり、図示できるものはなかった。

#### I4ST416 (I4-13図)

時期：弥生Ⅳ 形状：円形状 主軸方向：—

規模：2.96以上×4.22m 深さ：0.26m 面積：—

埋土：暗褐色・黒褐色土

ピット：数 5 主柱穴数 推定4個の内3個確認 主柱穴 P1~P3

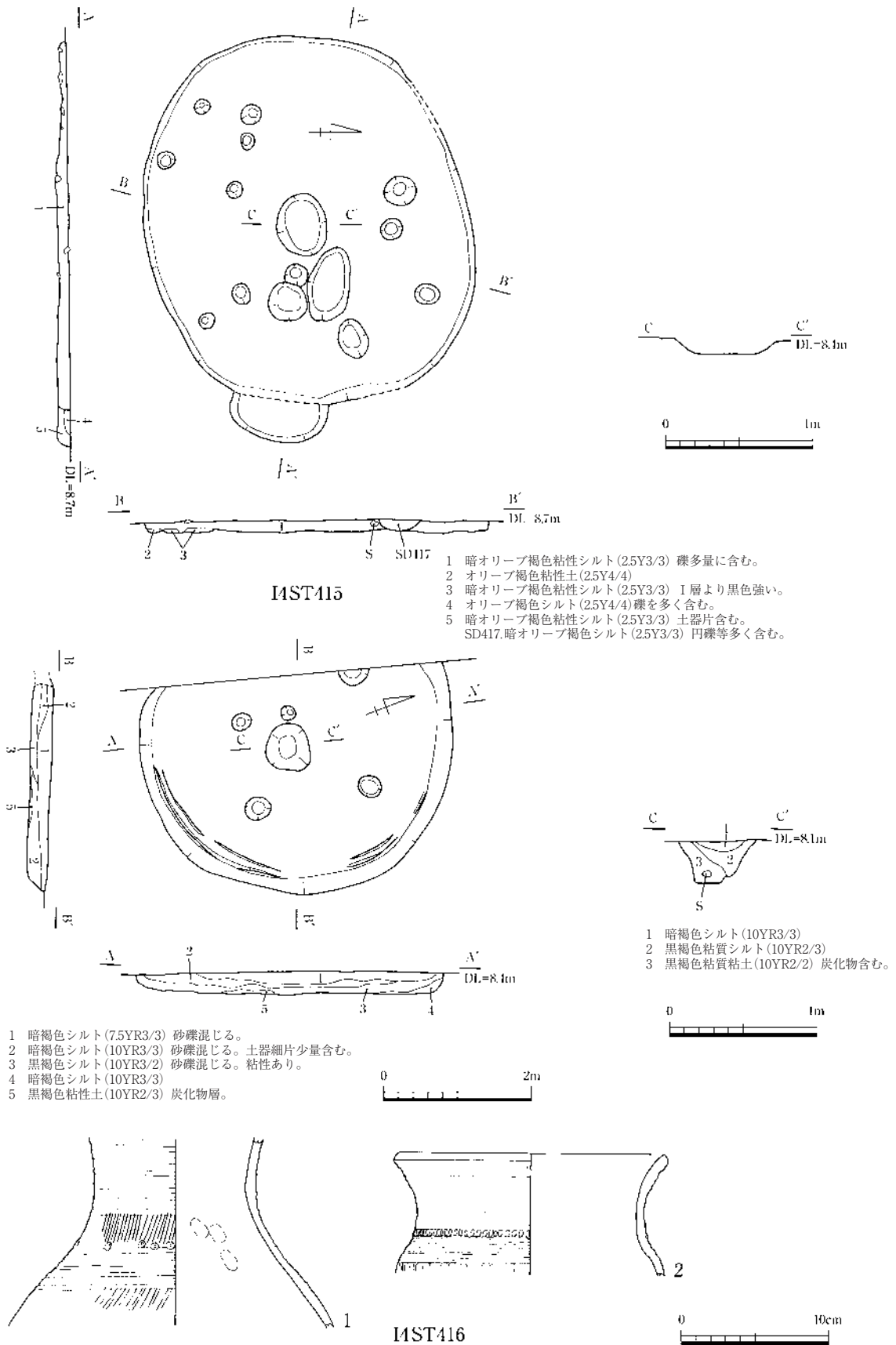
床面：1面 貼床：無 焼失：無

中央ピット：形状 円形 規模 66×62cm 深さ 26cm 埋土 暗褐色・黒褐色シルト

壁溝：1条 幅 12~20cm 深さ 3cm

出土遺物：弥生土器(壺、甕)

所見：調査区南西部において検出した住居跡である。ST406の北西部に位置し、遺構の西側1/3は攪乱によって切られているが、ほぼ円形のプランを呈すると考えられる。埋土は暗褐色・黒褐色シルトを基調とする5層からなり、埋土には砂礫が混じる。壁溝が1条巡るが、遺構の東側のみで所々



I4-13 図 I4ST415・416

途切れている。中央ピットは円形状ではほぼ中央部に位置し、周辺には炭化物の広がりがみられた。断面形は逆台形を呈し、埋土は暗褐色・黒褐色シルトを基調とする3層で、下層には炭化物が混じる。主柱穴は位置関係から4個が推定されるが、3個を確認したのみである。最大柱穴間は約1.6mを測る。

出土遺物は壺と甕である。1は長頸壺の頸部から胴部である。頸部と上胴部には櫛描文、その間に列点文と刺突を施した円形浮文を貼付する。2は甕で、頸部にはキザミ目を巡らし、下には櫛描文と列点文を施したものである。

#### I4ST418 (I4-14図)

時期：弥生Ⅳ-2～ 形状：方形 主軸方向：—

規模：2.38 × m 深さ：0.12m 面積：—

埋土：黒褐色粘性シルト

ピット：数 3 主柱穴数 — 主柱穴 —

床面：1面 貼床：無 焼失：無

中央ピット：形状 円形 規模 50 × 43cm 深さ 23cm 埋土 黒褐色シルト

壁溝：無

出土遺物：弥生土器(壺)

所見：調査区中央部の西側において検出した方形の住居跡である。ST408の南東部に位置し、南側に隣接するST419によって切られる。埋土は黒褐色粘性シルトの単純一層である。中央ピットは円形を呈し、遺構のやや南側に位置する。断面形は逆台形を呈し、埋土は黒褐色シルトである。遺構からはピットを3個検出したが、主柱穴については確認できなかった。

出土遺物は1の壺である。口縁部が直口する壺で、端部を強くなでる。内外面には細かいハケ調整を施す。

#### I4ST419 (I4-14図)

時期：弥生Ⅳ-2～Ⅴ-1 形状：楕円形 主軸方向：—

規模：2.96 × 2.20m 深さ：0.25m 面積：5.11 m<sup>2</sup>

埋土：黒褐色粘質土・黒褐色シルト

ピット：数 4 主柱穴数 — 主柱穴 —

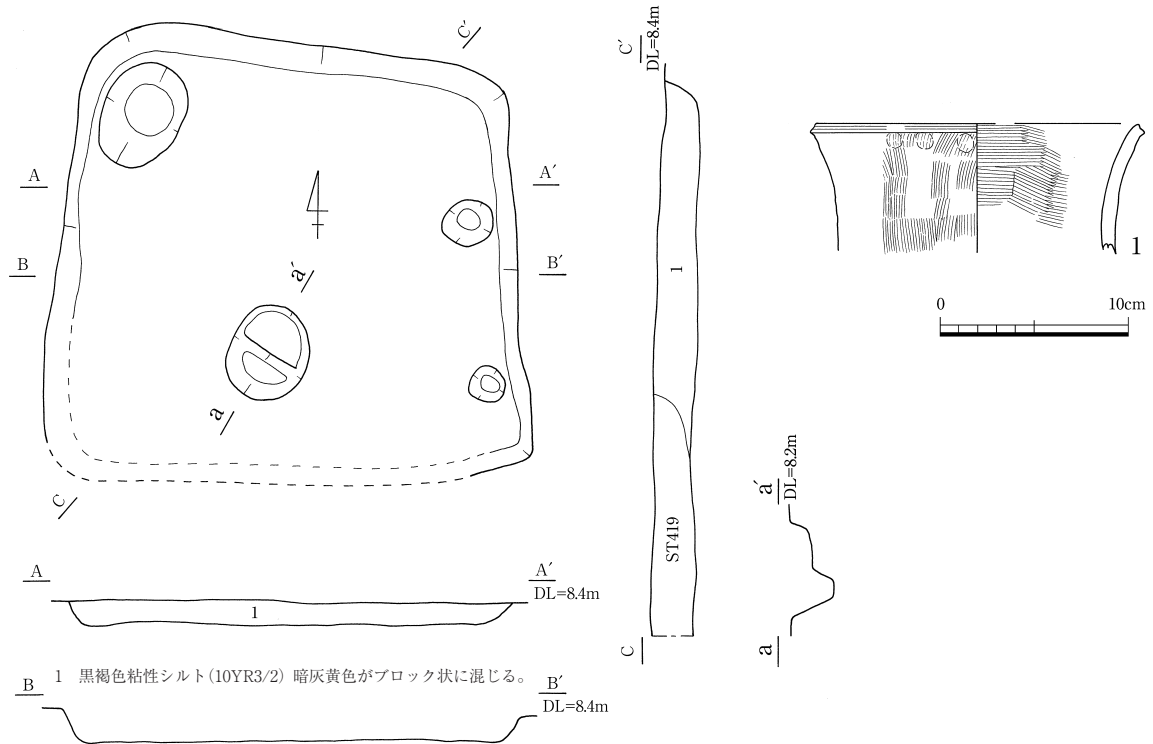
床面：1面 貼床：無 焼失：無

中央ピット：形状 楕円形 規模 64 × 41cm 深さ 約25cm 埋土 黒褐色粘性シルト

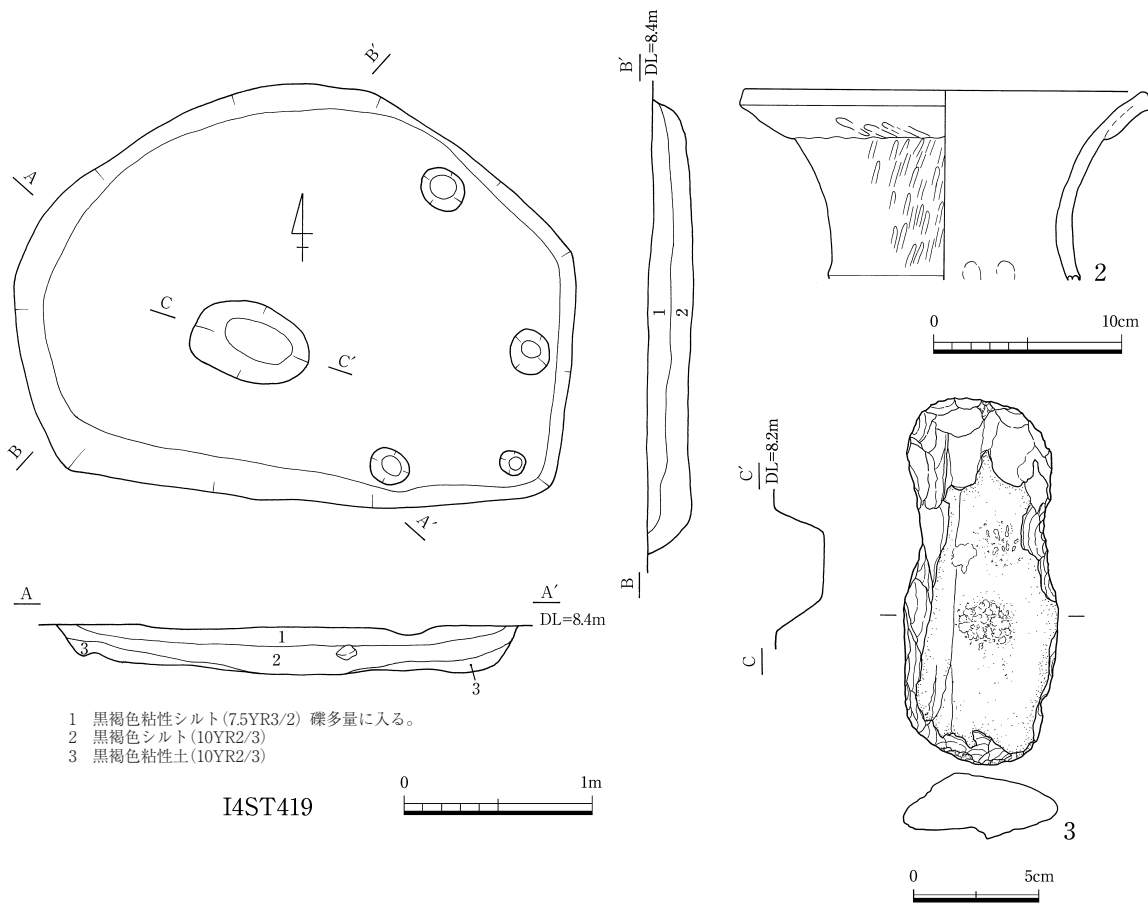
壁溝：無

出土遺物：弥生土器(壺)

所見：調査区中央部の西側において検出した楕円形状の住居跡である。ST408の南東部に位置し、北側に隣接するST418を切る。埋土は黒褐色土を基調とする3層であり、1層目には礫が大量に入る。中央ピットは2個のピットが切り合っており、形状は楕円形を呈する。遺構の中央部からやや西側に位置し、断面形はU字状で、埋土は黒褐色粘性シルトである。遺構床面からは4個のピットを検

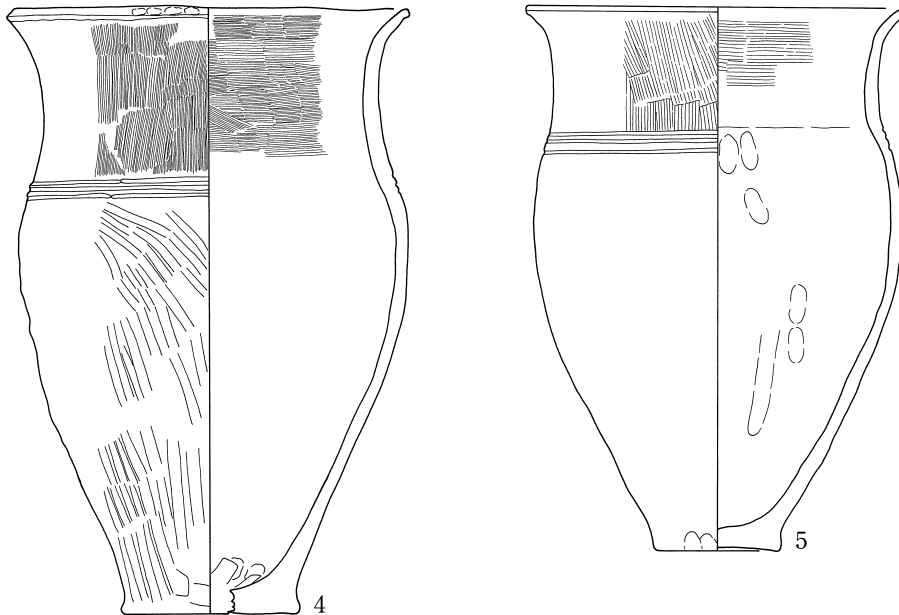
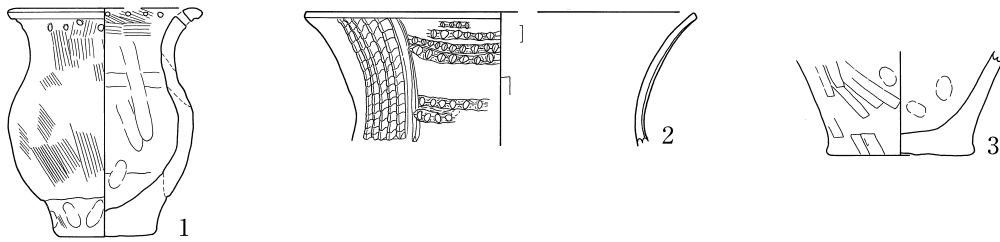
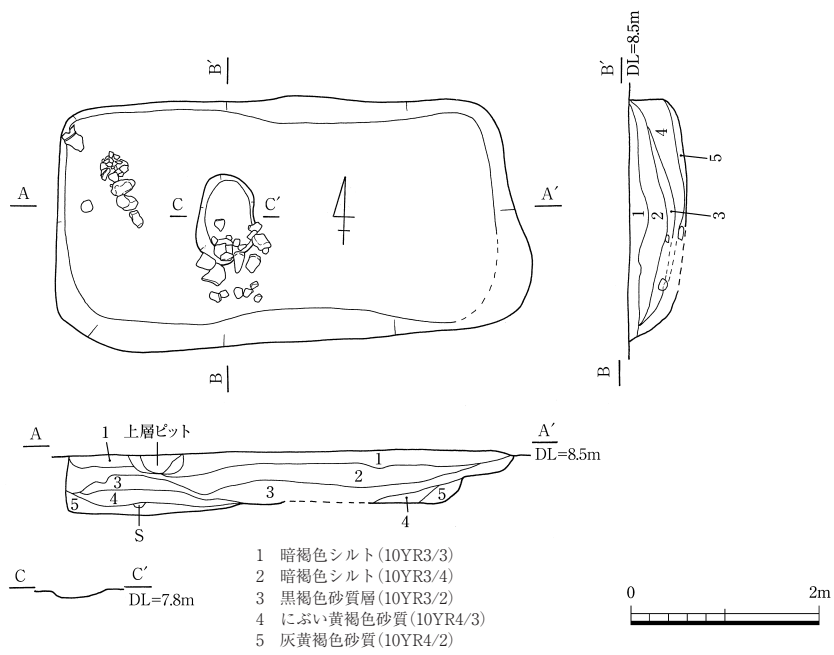


I4ST418



I4ST419

I4-14 図 I4ST418・419



14-15 図 14ST420

出したが、支柱穴については確認することはできなかった。

出土遺物は2の壺である。貼付口縁を有する壺で、貼付部分にはユビオサエ、外面にはヘラミガキが施されるものである。

#### I4ST420 (I4-15 図)

**時期**：弥生 I-5 **形状**：隅丸長方形 **主軸方向**：N-85°-E

**規模**：4.86 × 2.58m **深さ**：0.60m **面積**：12.54 m<sup>2</sup>

**埋土**：暗褐色～灰黄褐色土

**ピット**：数 4 **支柱穴数** — **支柱穴** —

**床面**：1面 **貼床**：無 **焼失**：無

**中央ピット**：**形状** 楕円形 **規模** 47 × 31cm **深さ** 約10cm **埋土** 灰黄褐色土

**壁溝**：無

**出土遺物**：弥生土器(壺、甕)

**所見**：調査区中央部西側において検出した住居跡である。ST408の南西に位置し、平面形は隅丸長方形を呈する。埋土は暗褐色・黒褐色・灰黄褐色シルトを中心とする5層である。検出面からの深さは約60cmを測り、遺構からは中央ピットのみを検出した。中央ピットは楕円形を呈し、遺構の中央部よりやや西側に位置する。断面形は皿状で、埋土は灰黄褐色土である。床面と中央ピット周辺からは遺物を確認した。

出土遺物は壺、甕である。1は小型の壺で、口縁下に4個を1単位とする刺突を有し、外面にはハケ、内面にはユビオサエが顕著である。2・4・5は甕である。2は7条又はそれ以上の微隆起帯を縦方向に貼付し、4条の微隆起帯を1単位として弧状に貼付したもので、さらに貼付部分にキザミ目を施す。4・5はやや外反しながら伸びる口縁部を有し、頸部には3条の沈線を巡らす。口縁部から頸部にかけては細かいハケ調整がなされる。4は胴部にヘラナデが顕著に残る。共に内外面にススの付着がみられる。

#### I4ST421 (I4-16 図)

**時期**：弥生 IV-2 **形状**：方形 **主軸方向**：—

**規模**：4.0 × 2.94m **深さ**：0.22m **面積**：11.76 m<sup>2</sup>

**埋土**：黒褐色粘性土

**ピット**：数 10 **支柱穴数** — **支柱穴** —

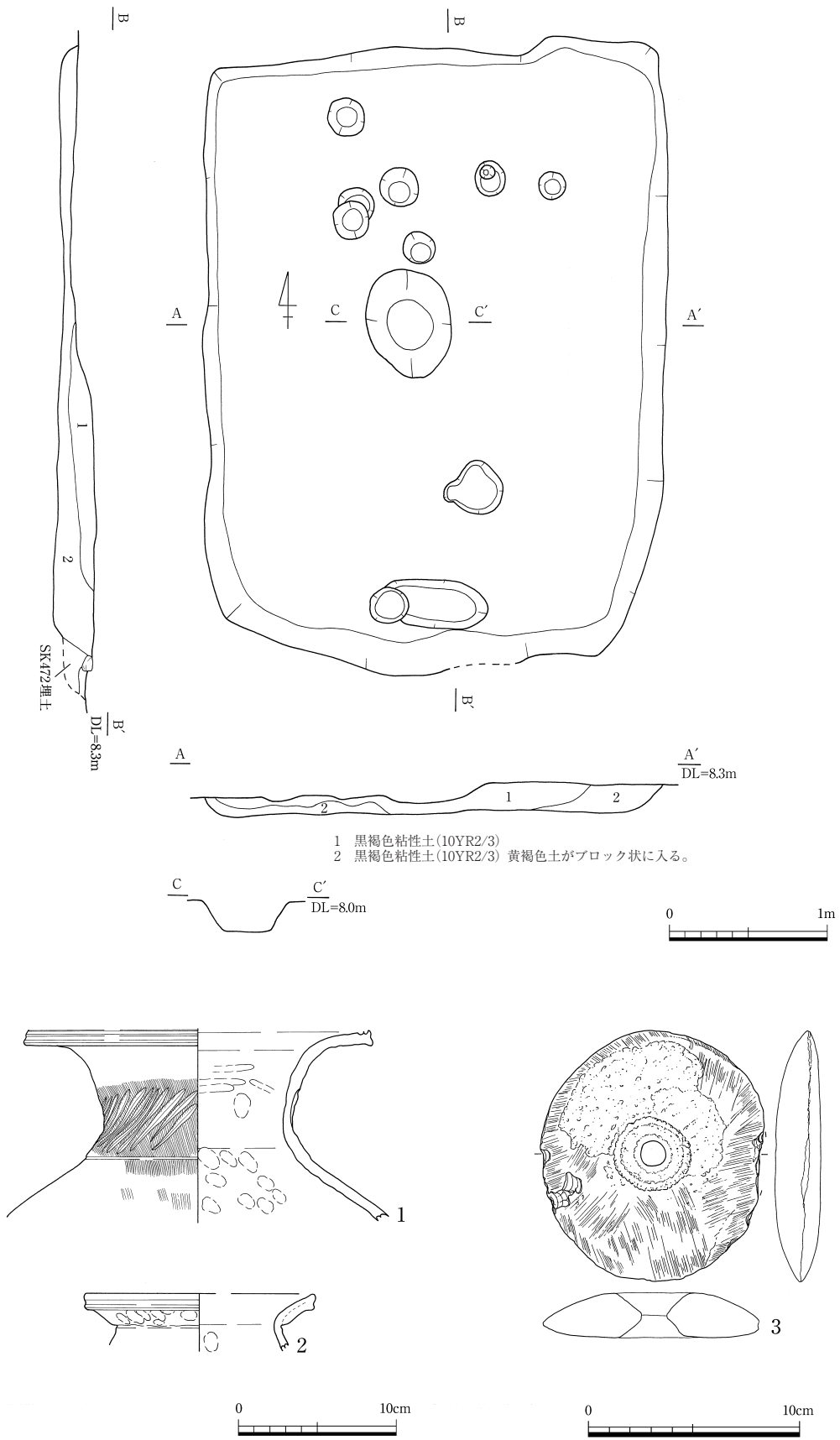
**床面**：1面 **貼床**：無 **焼失**：無

**中央ピット**：**形状** 楕円形 **規模** 67 × 53cm **深さ** 約17cm **埋土** 黒褐色土

**壁溝**：無

**出土遺物**：弥生土器(壺、甕)、環状石斧

**所見**：調査区中央部南より検出した隅丸方形の住居跡である。ST406の北東に位置し、北側に隣接するSK472を切る。埋土は黒褐色粘性土を基調とする2層で、下層には黄褐色土がブロック状に



14-16 図 I4ST421



混じる。中央ピットは円形を呈し、ほぼ中央部に位置する。埋土は黒褐色土である。遺構からはピットを数個検出したが、支柱穴等は確認できなかった。

出土遺物は壺、甕である。1は口縁端部が欠損しているが、口縁部には凹線文を有する壺で、頸部にはハケ調整の後列点文を巡らすものである。2は貼付口縁を有する小型の甕で、口縁部がくの字に屈曲する。貼付部分にはユビオサエが顕著である。石器では緑色岩製の環状石斧(3)が1点出土している。

#### I4ST422 (I4-17図)

時期：弥生IV-2～ 形状：円形 主軸方向：—

規模：4.4以上×4.70m 深さ：0.30m 面積：—

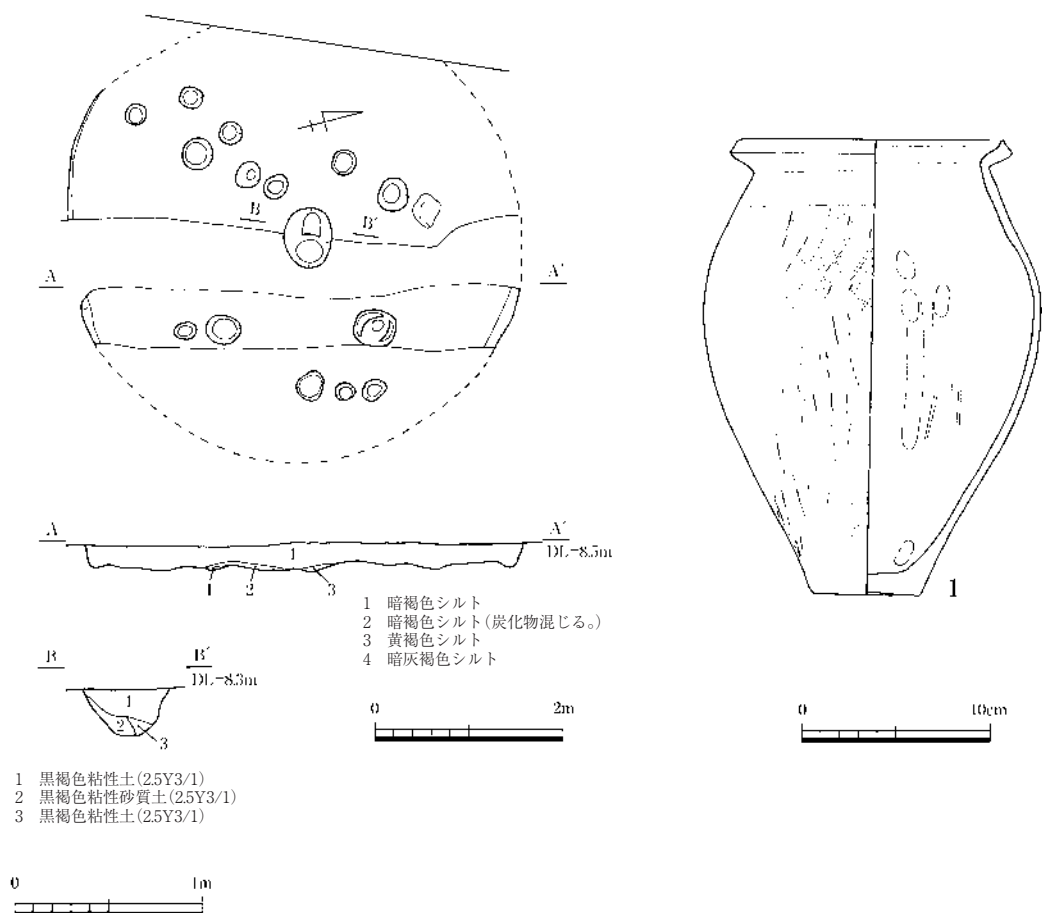
埋土：暗褐色～暗灰褐色シルト

ピット：数 14 支柱穴数 推定6個の内5個確認 支柱穴 P1~5

床面：1面 貼床：無 焼失：無

中央ピット：形状 楕円形 規模 64×51cm 深さ 25cm 埋土 黒褐色粘性土

壁溝：—



I4-17 図 I4ST422

**出土遺物**：弥生土器(甕)

**所見**：調査区中央部北側において検出した。道路部分の調査のため部分的に遺構が残存するのみであった。埋土は暗褐色シルトを中心とする4層からなり、2層目には炭化物が混じる。中央ピットは楕円形を呈し、ほぼ中央部に位置する。断面形はU字状で、埋土は黒褐色粘性土を基調とする3層からなる。主柱穴はピットの位置関係から6個が推定されたが、5個のみ確認できた。柱穴間は1.42~1.85mを測る。

出土遺物は細片が殆どで、1の甕が図示できた。口縁部はくの字に強く屈曲し、端部は強くなでる長胴の甕である。外面にはハケ、内面には上胴部までヘラケズリが施される。

**I4ST423** (I4-11 図)

**時期**：弥生 **形状**：円形? **主軸方向**：—

**規模**：— **深さ**：0.13m **面積**：—

**埋土**：黒褐色粘性土

**ピット**：数 1 **主柱穴数**— **主柱穴**—

**床面**：1面 **貼床**：無 **焼失**：無

**中央ピット**：—

**壁溝**：1条 **幅** 8~12cm **深さ** 4cm

**出土遺物**：弥生土器(壺)

**所見**：調査区中央東隅において検出した住居跡である。I4ST412に2/3以上を切られているため遺構の残りは悪い。残存部分からは円形のプランが想定できる。埋土は黒褐色粘性土である。壁溝が1条巡るが、途中で途切れる。中央ピット、主柱穴は検出することができなかつたため、詳細は不明である。

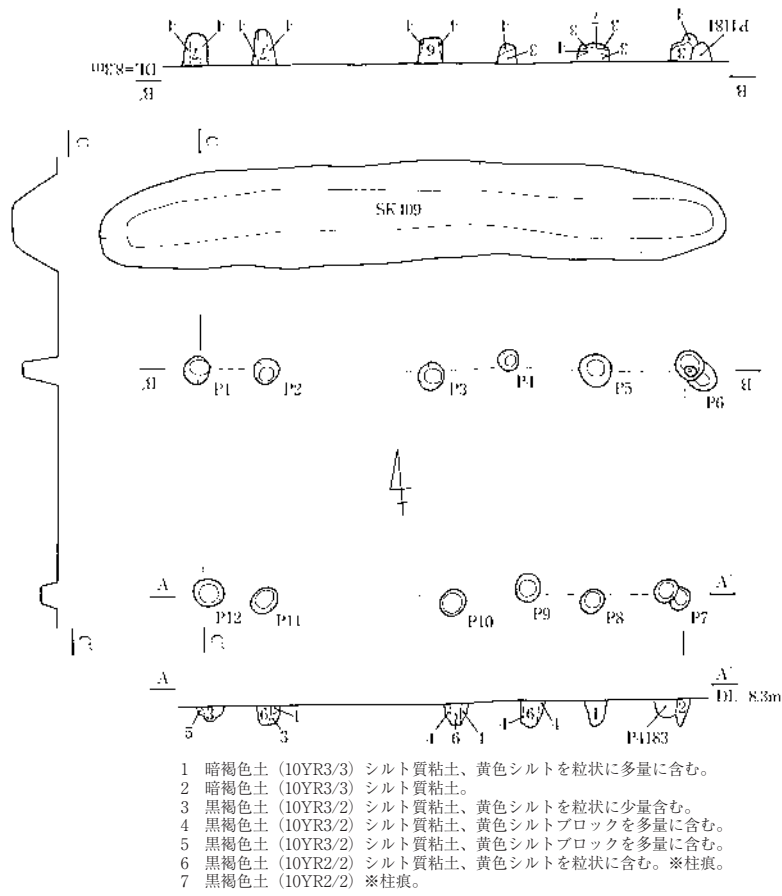
出土遺物は2の壺が1点のみ図示できた。口縁部が外方に開き、口縁部両端部にキザミ目を施すものである。

## (2) 掘立柱建物跡

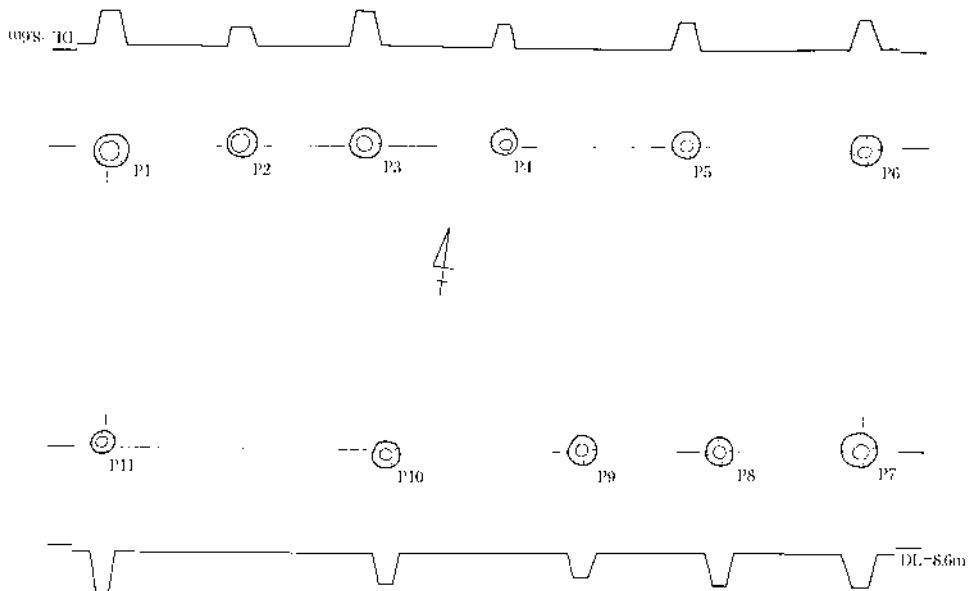
調査区からは4棟の掘立柱建物跡を検出した。規模は1間×3間が1棟、1間×5間が2棟、2間×3間が1棟を数える。4棟のうち3棟には断面U字状を呈する溝状土坑が付随している。この溝状土坑は建物の北側桁行に並行して位置しており、一定の規則性がみられる。またこの溝状土坑からは多量の土器が出土している。

I4-2 表 I4 区弥生掘立柱建物跡一覧

| 遺構名     | 梁間×桁行(間) | 梁間×桁行(m)  | 柱間寸法 梁間×桁行(m)       | 棟方向    | 付属遺構  | 時期      | 備考 |
|---------|----------|-----------|---------------------|--------|-------|---------|----|
| I4SB404 | 1×5      | 2.4×5.2   | 2.4×0.68~2.0        | N・86°W | SK409 | 弥生 2    |    |
| I4SB411 | 1×5      | 3.2×8.12  | 3.16~3.2×1.44~3.04  | N・83°E |       | 弥生      |    |
| I4SB412 | 1×3      | 2.84×5.92 | 2.80~2.84×1.6~2.64  | N・70°W | SK450 | 弥生 2    |    |
| I4SB416 | 2×3      | 3.0×4.96  | 1.48~1.52×1.32~2.12 | N・85°W | SK429 | 弥生 2~ 1 |    |



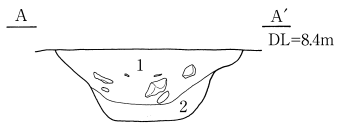
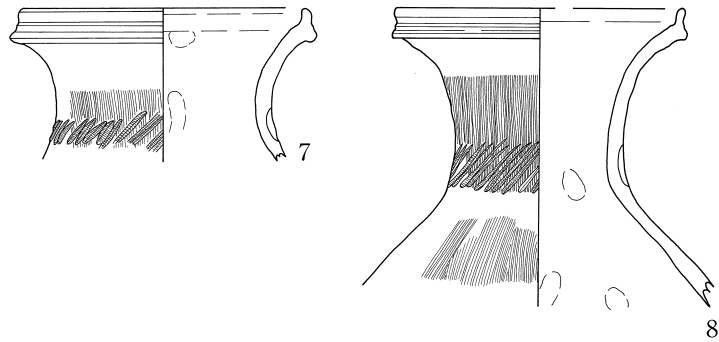
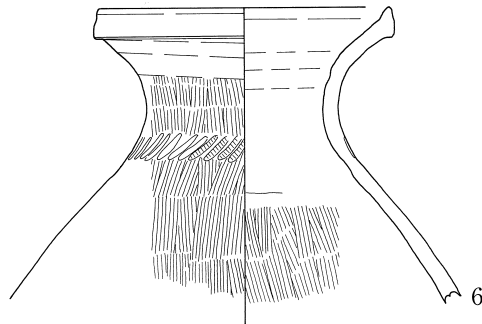
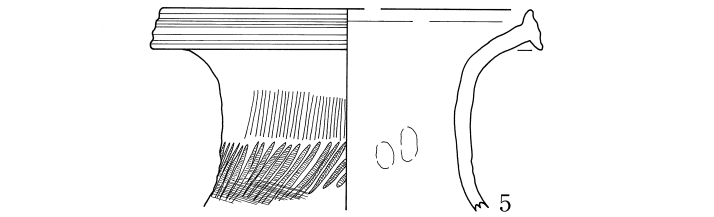
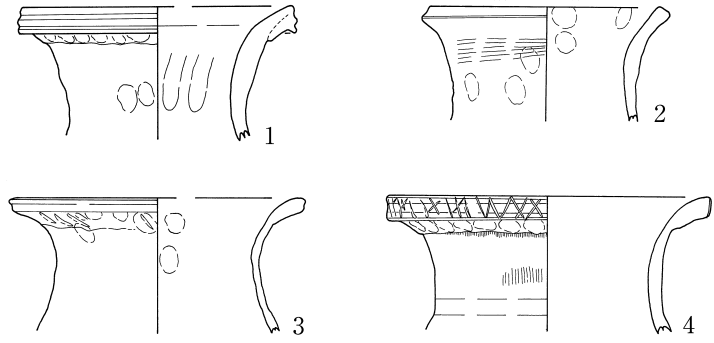
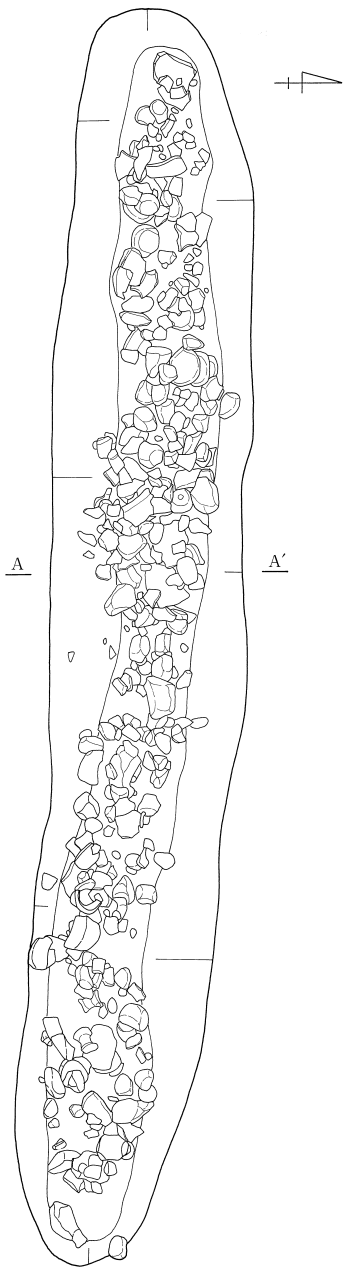
I4SB404



I4SB411



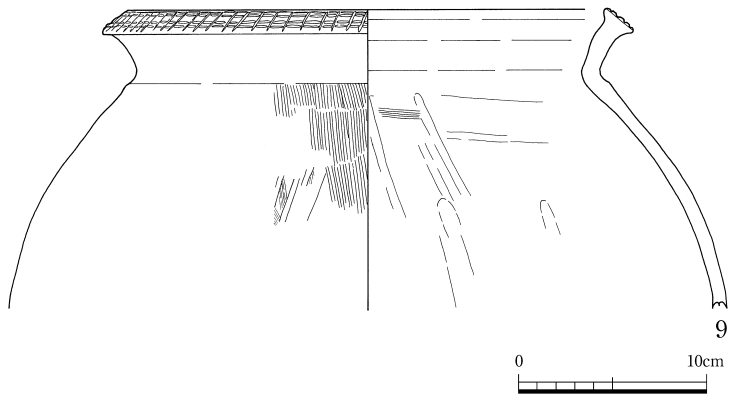
I4-18 図 I4SB404・411



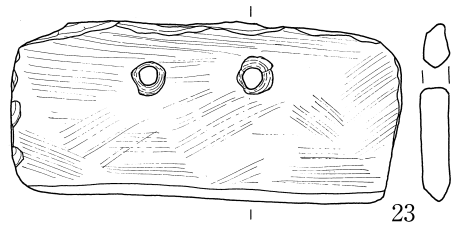
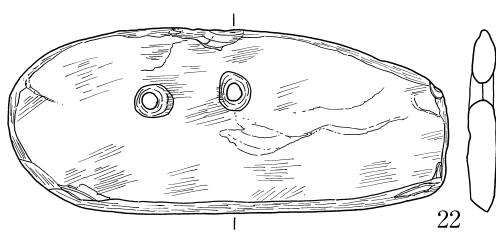
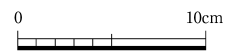
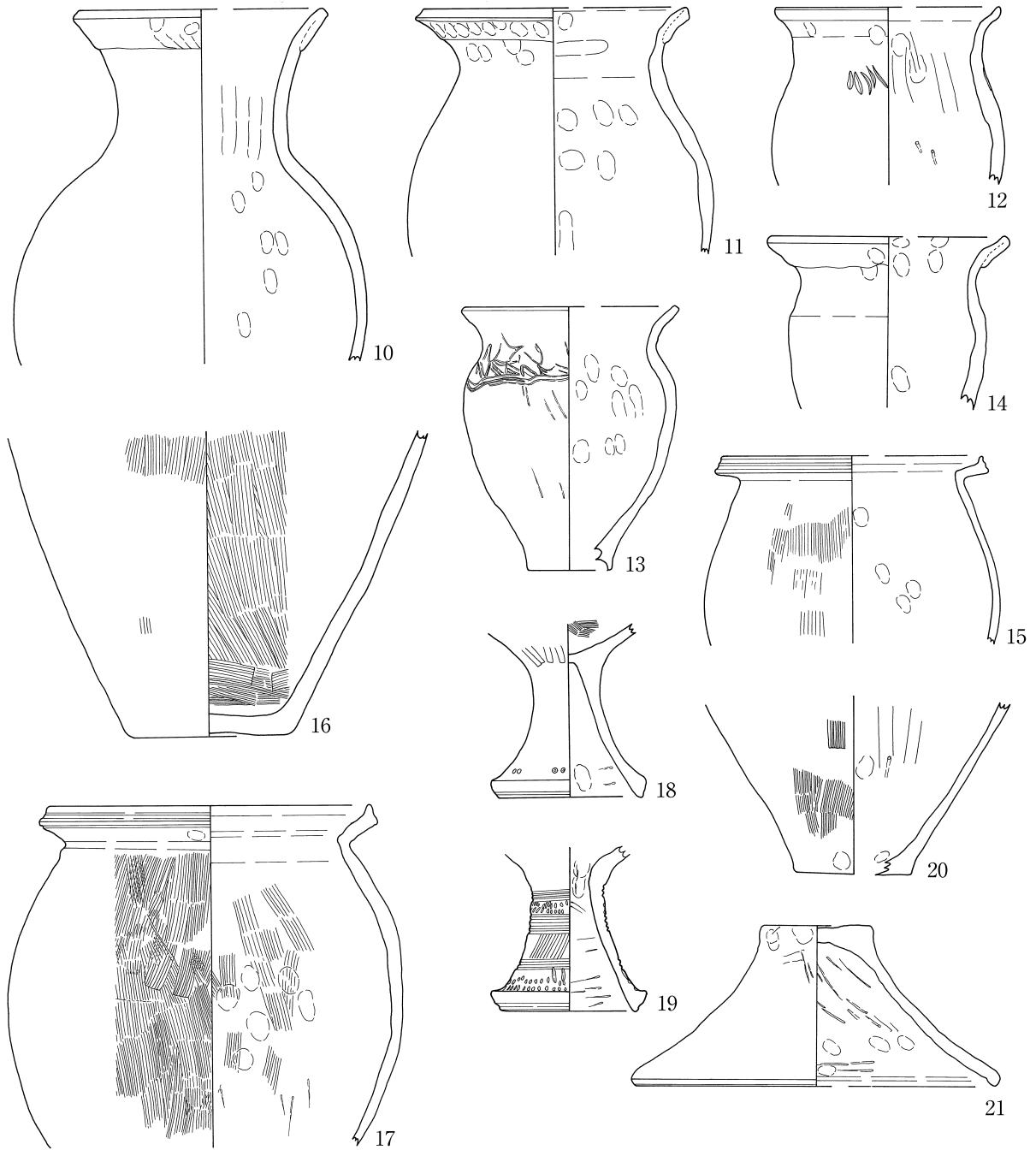
- 1 黒褐色粘性土(10YR2/2)土器を多量に含む。
- 2 黒褐色粘性土(10YR2/2)黄褐色ブロック入り、粘性強い。



I4 SK409



I4-19 図 I4SB404・SK409 (1)



I4-20 図 I4SB404・SK409 (2)

**I4SB404・I4SK409** (I4-18 ~20図)

**時期**：弥生Ⅳ-2 **棟方向**：N-86°-W

**規模**：梁間1×桁行5間 梁間2.40m×桁行5.20m **面積**：12.48㎡

**柱間寸法**：梁間2.40m 桁行0.68~2.0m

**柱穴数**：12 **柱穴形**：円形

**性格**：— **付属施設**：I4SK409

**出土遺物**：弥生土器(壺、甕、高杯、蓋)、石包丁

**所見**：調査区南西部において検出した梁間1間、桁行5間の東西棟建物である。ST406の西隣に位置し、建物北桁行側には溝状土坑I4SK409が併存する。掘方は径が20~35cmを測る円形を呈し、検出面からの深さは20~40cmを測る。埋土は暗褐色・黒褐色土を基調とする2・3層からなる。P1~3、P5・P9~11には径が10~15cmを測る柱痕を確認した。柱穴間は68~96cmを測るが、P2とP3、P10とP11の柱穴間のみ1.8~2mと長い。東側梁間の柱穴は同様な柱穴と切り合っており、建物の建て替えが行なわれた可能性も考えられる。

建物北桁行側には長径6.65m、短径1.05m、深さ40cmを測る溝状土坑が付随する。長軸方向はN-86°-Wで建物の棟方向と同一である。断面は逆台形状で、埋土は黒褐色粘性土を基調とする2層からなり、1層目からは多量の土器が出土した。

遺物はI4SK409から壺、甕、高杯、蓋が出土している。1~11は壺である。1・3・4・10・11は貼付口縁を有し、4は口唇部に格子状の列点文を施す。10は長頸壺で、貼付部分のユビオサエが顕著である。5・7・8・9は口縁部に凹線文を有するもので、5・7・8は頸部に列点文を巡らす。6も口縁部を拡張し、頸部には列点文を巡らす。9は口唇部の凹線文に列点文を施し、頸部内面にはヘラケズリがみられる。12~15・17は甕である。13は口縁部が開くタイプで、頸部には櫛描状の文様が巡る。15・16は口縁部に凹線文を有するもので、外面にはハケ、内面は下胴部にヘラケズリを施す。18・19は高杯の脚部で、19は櫛描文間に2段の列点文と裾部に2つの列点文を1単位として4分割で配置している。21は蓋で、端部は丸くおさめ、内外面にはヘラケズリを施す。石器では2つ孔の石包丁(22・23)が出土している。

**I4SB411** (I4-18図)

**時期**：弥生 **棟方向**：N-83°-E

**規模**：梁間1×桁行5間 梁間3.20m×桁行8.12m **面積**：25.98㎡

**柱間寸法**：梁間3.16~3.20m 桁行1.44~3.04m

**柱穴数**：12個の内11個確認 **柱穴形**：円形

**性格**：— **付属施設**：—

**出土遺物**：—

**所見**：調査区北部において検出した梁間1間、桁行5間の東西棟建物である。I4ST415の北側に位置し、南桁行側ではP2に対応する柱穴を確認することができなかった。掘方は28cm~40cmを測る円形を呈し、検出面からの深さはP2が28cmと最も浅く、P12の44cmが最も深い。その他は35cm前後を測

る。埋土は黄褐色土の単純一層である。

出土遺物は細片のみで、図示できるものはなかった。

#### I4SB412 (I4-21・23 図)

**時期**：弥生Ⅳ-2 **棟方向**：N-70°-W

**規模**：梁間1×桁行3間 梁間2.84m×桁行5.92m **面積**：16.81㎡

**柱間寸法**：梁間2.80~2.84m 桁行1.60~2.64m

**柱穴数**：8 **柱穴形**：円形

**性格**：— **付属施設**：I4SK450

**出土遺物**：弥生土器(壺、甕、高杯)

**所見**：調査区中央部南方において検出した梁間1間、桁行3間の東西棟建物である。ST406の北側に位置し、建物の桁行北側には溝状土坑SK450が付属する。掘方は径が32~40cmを測る円形を呈し、検出面からの深さはP1が上面を削平されており20cmと浅いが、後は55~70cmを測る。埋土は黒色粘性土・黒褐色粘性土で、P1からは径12cm、P2は径約15cmを測る柱痕が確認された。

建物の北側には長径8.2m、短径1.5m、深さ約50cmを測る溝状土坑SK450が付属する。長軸方向はN-69°-Wで、建物とほぼ同軸を示す。断面形は逆台形で、埋土は黒褐色粘性土を基調とする3層からなり、焼土が混じる。また遺構の両端において土器が集中して出土している。

出土遺物はSK450より壺、甕、高杯が出土している。1~5は壺である。1は口唇部と頸部に凹線文を有し、口唇部には相互に列点文、内面には櫛描波状文を施す。3は口唇部を拡張し両端部にキザミ目を有するもので、外面細かいハケ調整を施し、頸部には列点文を巡らす。4も口縁端部が欠損するが、口縁部に凹線文、頸部には列点文を巡らし、5は貼付口縁を有する壺である。6~11は甕で、6は口縁部にキザミ目、頸部には櫛描と列点文を施すものである。8は貼付口縁を有し、外方に大きく開く。11は口縁部に凹線文を有し、外面は細かいハケ調整を施すものである。12は高杯の脚部で、櫛描文を有し裾部には円孔を施す。

#### I4SB416 (I4-21・24 図)

**時期**：弥生Ⅳ-2~Ⅴ-1 **棟方向**：N-85°-W

**規模**：梁間2×桁行3間 梁間3.0m×桁行4.96m **面積**：14.88㎡

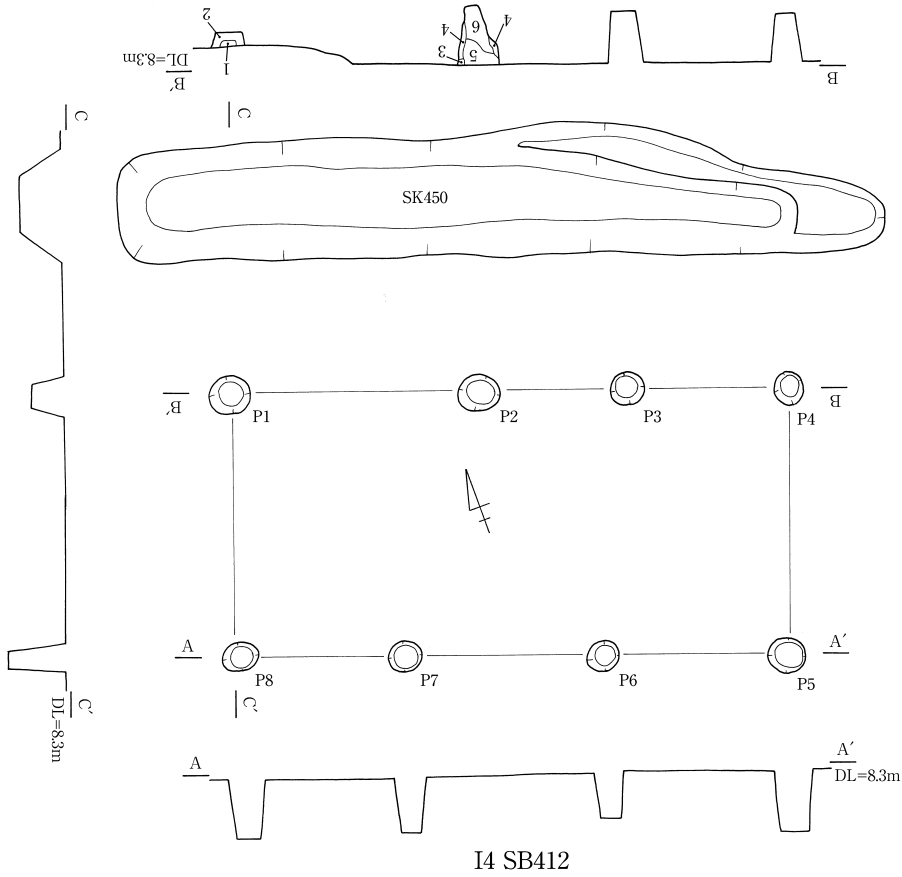
**柱間寸法**：梁間1.48~1.52m 桁行1.32~2.12m

**柱穴数**：推定10個の内9個を確認 **柱穴形**：円形

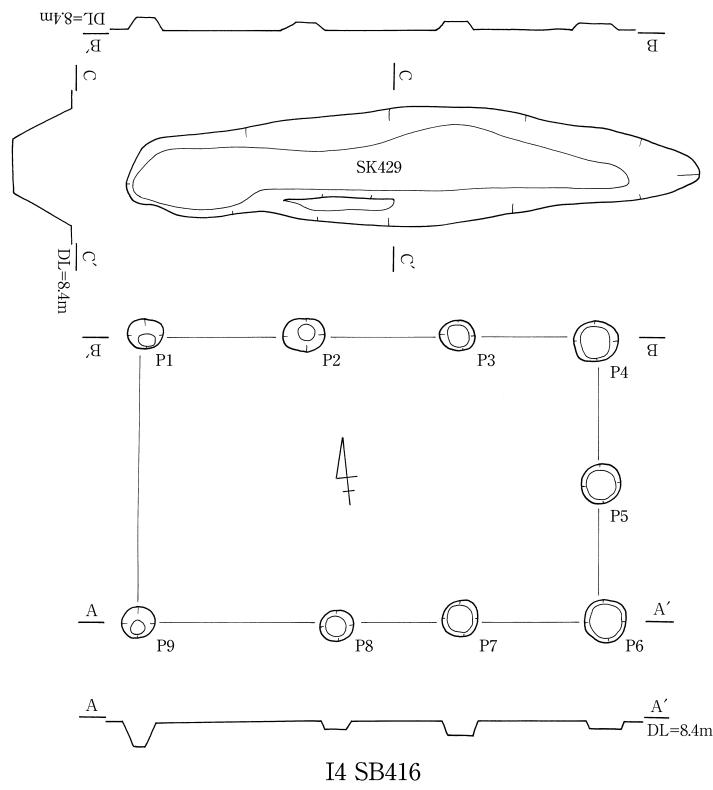
**性格**：— **付属施設**：I4SK429

**出土遺物**：弥生土器(壺、甕、鉢、高杯)

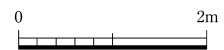
**所見**：調査区の中央部西隅において検出した梁間2間、桁行3間の東西棟建物である。建物の桁行北側には溝状土坑SK429が付属する。掘方は径34~44cmを測る円形を呈し、検出面からの深さはP9が最も深く26cmを測るが、その他は10cm前後で浅い。埋土は褐色土の単純一層である。建物の東側において2間の梁間を検出したが、西側では中間の柱穴を確認することができなかった。



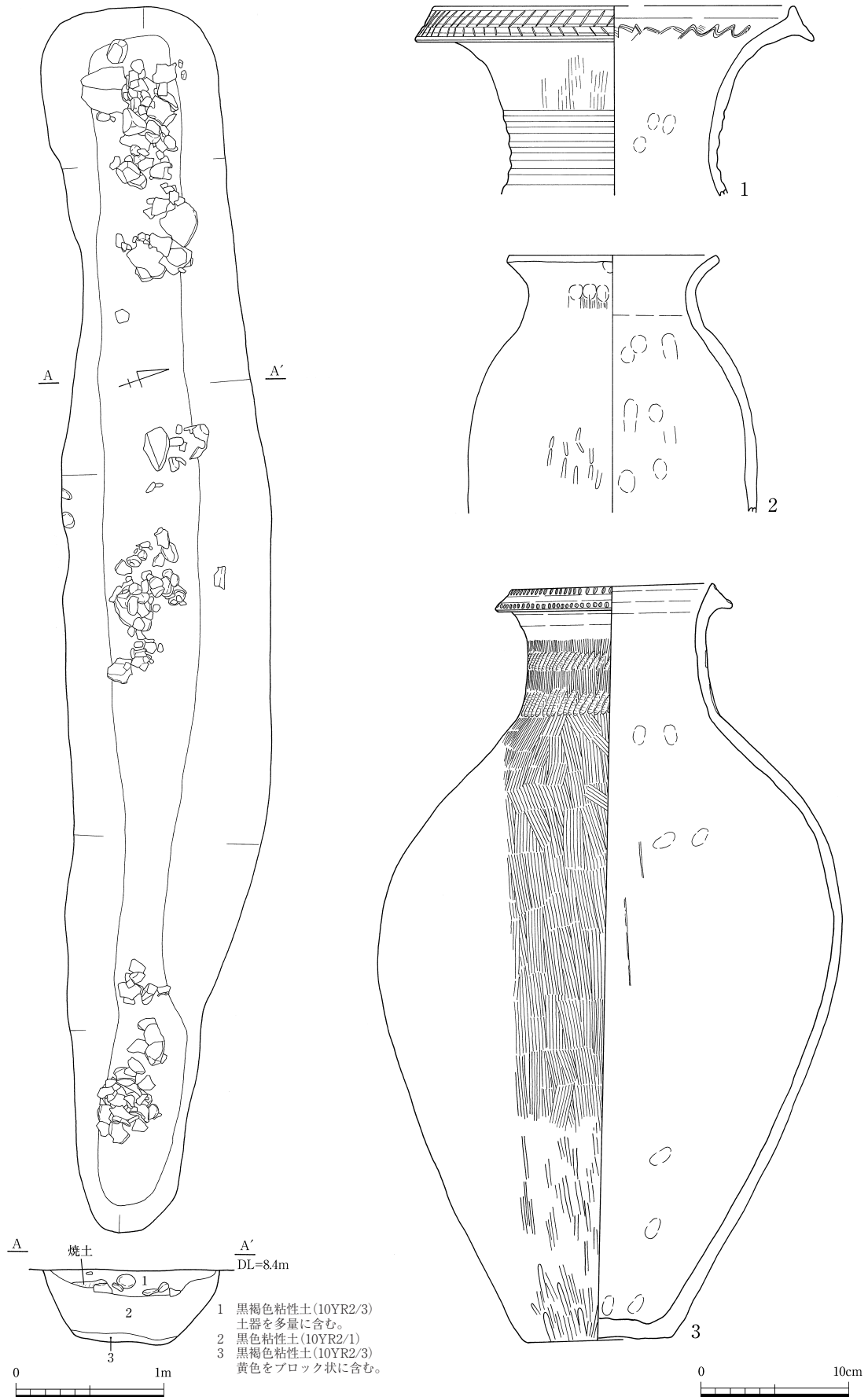
- 1 黄灰色土(25Y4/1) 粘土質シルト、にぶい黄色シルトの小ブロックを多量に含む。※柱痕。
- 2 黒色土(10YR3/1) シルト質粘土、黄色シルトブロックを含む。
- 3 暗褐色土(10YR3/3) 粘土シルト。
- 4 黒褐色土(10YR2/2) シルト質粘土。
- 5 黒褐色土(10YR3/2) 粘土質シルト、黄色シルトの小ブロックを多量に含む。
- 6 黒褐色土(10YR2/3) シルト質粘土、黄褐色シルトブロックを多量に含む。※柱痕。



I4-21 図 I4SB412・416

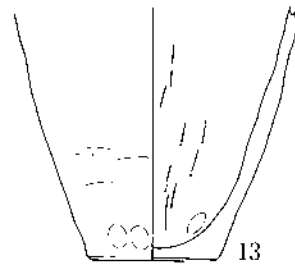
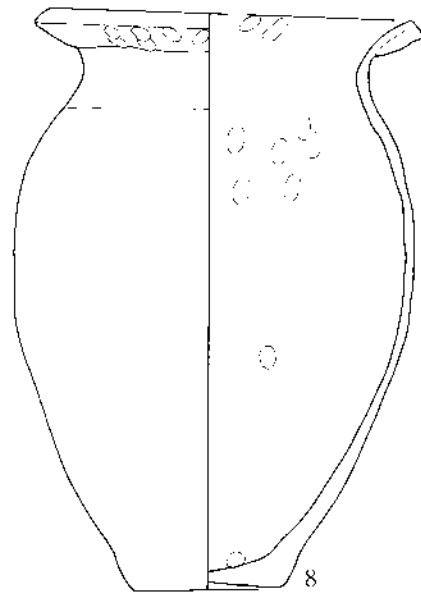
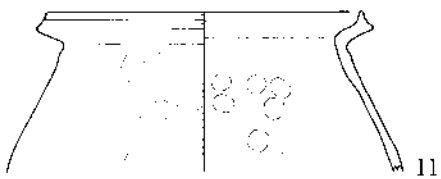
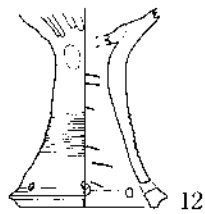
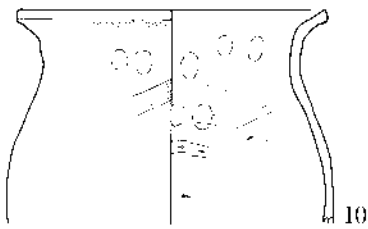
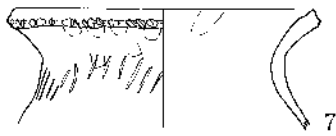
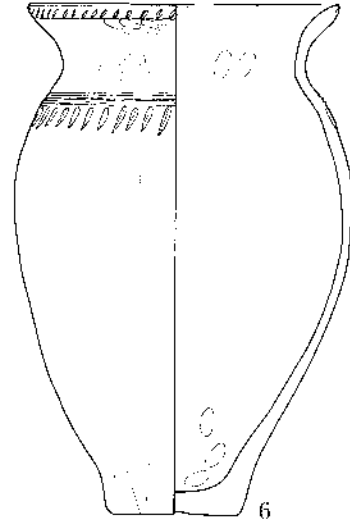
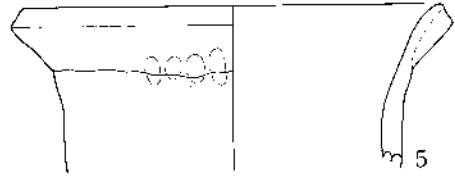
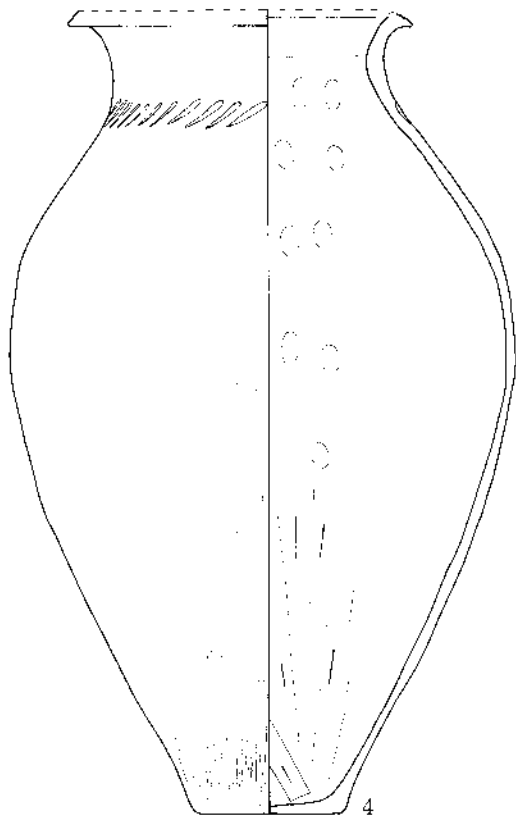




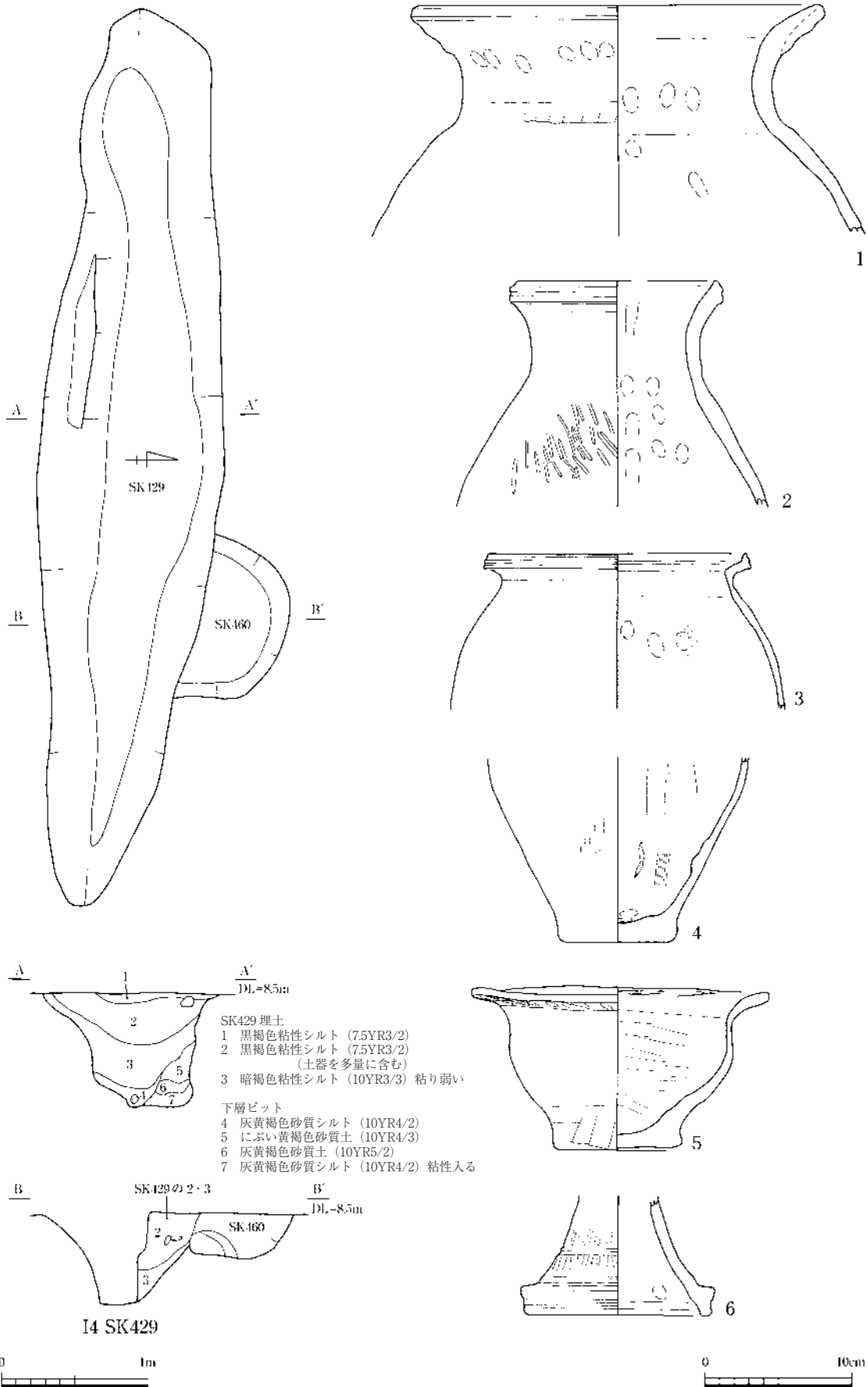


- 1 黒褐色粘性土(10YR2/3)  
土器を多量に含む。  
2 黒色粘性土(10YR2/1)  
3 黒褐色粘性土(10YR2/3)  
黄色をブロック状に含む。

I4-22 図 I4SB412・SK450 (1)



I4-23 图 I4SB412 · SK450 (2)



I4-24 図 I4SB416・SK429

建物北側には長径6.1m、短径1.2m、深さ約80cmを測る溝状土坑SK429が付属する。長軸方向はN-87°-Wで建物とほぼ同軸を示す。断面形は逆台形状を呈し、埋土は黒褐色粘性土シルトを基調とする3層で、2層目から多量の土器が出土した。

出土遺物はSK429からの出土で、壺、甕、鉢、高杯である。1・2は壺で、1は貼付口縁を有し、2は面取りの後ナデを施す口縁部を有し、外面にはヘラミガキを施す。3・4は甕である。口縁部凹線文を有し内面には細かいハケ調整がなされる。全体に器壁が薄い。5は貼付口縁を有する鉢で、口縁部が外方に屈曲する。内外面はヘラナデが顕著である。6はハケ原体による押圧を施し、裾部は凹線文を有する脚部である。

### (3) 土坑

調査区においては17基の土坑を確認した。遺構の多くは竪穴住居跡・掘立柱建物跡と同様に、中央部から南よりに密集している。形態には平面形が方形・隅丸方形・楕円形・溝状のものがみられる。中でも溝状のものは他の調査区同様に掘立柱建物に付随するようである。

I4-3 表 I4 区弥生土坑一覧

| 遺構番号    | 形態   | 断面形 | 規 模    |        |        | 主軸方向   | 埋 土              | 切合関係              | 時期         | 備考    |
|---------|------|-----|--------|--------|--------|--------|------------------|-------------------|------------|-------|
|         |      |     | 長径(m)  | 短径(m)  | 深さ(cm) |        |                  |                   |            |       |
| I4SK401 | 溝状   | 皿状  | (2.40) | 1.0    | 7.5    | N-15°E | 黄褐色シルト           | SD401             |            |       |
| I4SK402 | 楕円形  |     | 0.78   | 0.35   |        | N-74°E | 黄灰色シルト           |                   |            |       |
| I4SK403 | 楕円形  | 箱形  | 1.65   | 0.6    | 30     | N-85°E | 黒褐色粘土質シルト        | SD102             |            |       |
| I4SK404 | 楕円形  | 箱形  | 2.6    | 2.1    | 66     | N-19°E | 黒褐色粘土質シルト        |                   |            |       |
| I4SK406 | 円形   | U字状 | 0.9    | 0.9    | 39     | N-70°W | 黒褐色粘土質シルト        |                   |            |       |
| I4SK407 | 円形   | 箱形  | (0.9)  | (0.4)  | 22     | N-50°W | 暗褐色土             | SD403             |            |       |
| I4SK408 | 円形   | 皿状  | 1.2    | 1.08   | 14     | N-89°E | 暗褐色土             |                   |            |       |
| I4SK409 | 溝状   | 逆台形 | 6.65   | 1.05   | 52     | N-86°W | 黒褐色粘性土           |                   |            | SB404 |
| I4SK410 | 長方形  |     | 3.1    | 0.50   |        | N-88°W | 黒褐色土             |                   |            |       |
| I4SK411 | 溝状   | 皿状  | (1.45) | (0.4)  | 8      | N-85°E | 黒褐色土             |                   | 弥生 -2      |       |
| I4SK412 | 楕円形  | U字状 | 1.55   | 1.1    | 30     | N-85°E | 黒褐色粘土質シルト        | SK413             |            |       |
| I4SK413 | 溝状   | U字状 | 4.6    | 0.7    | 22     | N-81°E | 黒褐色粘土質シルト        | SK412.SD102       |            |       |
| I4SK414 | 不整形  | 皿状  | 1.2    | 1.0    | 9      | N-89°E | 暗褐色粘質土           | SD103             |            |       |
| I4SK415 | 楕円形  | 箱形  | 1.55   | 0.65   | 16     | N-82°W | 黒褐色粘土質シルト        | SD103             |            |       |
| I4SK416 | 楕円形  | U字状 | 1.45   | 0.68   | 50     | N-85°E | 暗褐色粘土質シルト        |                   |            |       |
| I4SK417 | 溝状   | U字状 | 6.25   | (0.60) | 26     | N-55°W | 暗褐色・黒褐色粘性土       |                   | 弥生 -2      |       |
| I4SK418 | 長方形  | 箱形  | 2.8    | (0.9)  | 16     | N-88°E | 黒褐色・暗褐色粘土質シルト    |                   |            |       |
| I4SK420 | 円形   |     | 0.5    | 0.4    |        | N-85°W |                  | SD103             |            |       |
| I4SK421 | 楕円形  |     | (1.2)  | 0.7    |        | N-10°E |                  | SD102             |            |       |
| I4SK422 | 楕円形  | U字状 | 0.7    | 0.45   | 30     | N-70°E | 黒褐色粘土質シルト        | ST411.SK423.SD102 |            |       |
| I4SK423 | 不整形  | 皿状  | 0.75   | (0.4)  | 8      | N-41°W | 黒褐色粘土質シルト        | ST411.SK422       |            |       |
| I4SK424 | 楕円形  | U字状 | 2.7    | 0.65   | 76     | N-25°E | 暗褐色粘土質シルト・黒褐色粘質土 |                   | 弥生 -2      |       |
| I4SK425 | 方形   | 不定形 | 2.2    | (0.9)  | 34     | N-12°E | 黒褐色粘性シルト         |                   |            |       |
| I4SK426 | 楕円形  | U字状 | 2.05   | 0.8    | 48     | N-75°W | 黒色・黒褐色粘質土        |                   | 弥生 -2      |       |
| I4SK428 | 隅丸方形 | 箱形  | 1.88   | 1.43   | 40     | N-69°W | 黒褐色粘質シルト         | ST407             | 弥生 -2 ~ -1 |       |
| I4SK429 | 溝状   | 逆台形 | 6.1    | 1.2    | 64     | N-85°W | 黒褐色・暗褐色粘性シルト     | SK460.SK464       |            | SB416 |
| I4SK430 |      | 逆台形 |        |        | 32     | N-70°E | 暗褐色粘性土           |                   |            |       |
| I4SK431 |      | U字状 |        |        | 37     |        | 黒褐色粘土質シルト        |                   |            |       |
| I4SK432 | 溝状   | 皿状  | (1.3)  | (0.3)  | 10     |        | 黒褐色粘土質シルト        | I2ST210.SD205     |            |       |
| I4SK433 | 方形   | 皿状  | 0.84   | 0.72   | 8      | N-68°W | 暗褐色・黄褐色土         | SD405             | 弥生 -2 ~ -1 |       |
| I4SK434 | 円形   |     | 1.2    | 1.1    |        | N-80°W | 暗褐色シルトに炭化物       |                   |            |       |
| I4SK435 | 長方形  |     | 1.75   | 0.4    |        | N-13°E | 黒褐色シルト           |                   |            |       |
| I4SK436 | 楕円形  |     | 1.9    | 1.15   |        | N-57°E |                  | SD405             |            |       |

| 遺構番号    | 形態   | 断面形 | 規模     |        |        | 主軸方向   | 埋土                | 切合関係              | 時期         | 備考    |
|---------|------|-----|--------|--------|--------|--------|-------------------|-------------------|------------|-------|
|         |      |     | 長径(m)  | 短径(m)  | 深さ(cm) |        |                   |                   |            |       |
| I4SK437 | 不整形  |     | (1.0)  | 0.47   |        | N-52°E |                   |                   |            |       |
| I4SK438 | 不整形  | U字状 |        |        | 20     |        | 黒褐色粘土質シルト         | ST402.SD405       |            |       |
| I4SK441 | 長方形  |     | 2.0    | 0.9    |        | N-84°W |                   | P4286             |            |       |
| I4SK443 | 不整形  | 皿状  | 2.9    | 0.7    | 18-30  | N-74°W | 黒褐色粘質土            | ST408.P4228-P4231 | 弥生 -2 ~ -1 |       |
| I4SK444 | 楕円形  | 皿状  | 2.4    | 1.6    | 80     | N-21°E | 暗オリーブ褐色粘性シルト      |                   |            |       |
| I4SK445 | 楕円形  |     | 2.0    | 1.1    |        | N-88°E |                   | P4339             |            |       |
| I4SK446 | 方形   |     | 0.56   | 0.44   |        | N-18°E |                   | SD417             |            |       |
| I4SK447 | 隅丸方形 | 箱形  | 2.0    | 1.2    | 50     | N-89°W | 暗褐色・黒褐色粘土質シルト     |                   | 弥生         |       |
| I4SK448 | 方形   | 箱形  | 2.1    | 1.5    | 30     | N-4°E  | 黒褐色粘土質シルト         |                   |            |       |
| I4SK449 | 楕円形  | U字状 | 1.1    | 0.4    | 10     | N-26°E | 黒褐色粘土質シルト         |                   |            |       |
| I4SK450 | 溝状   | 逆台形 | 8.2    | 1.5    | 49     | N-68°W | 黒褐色粘性土            |                   |            | SB412 |
| I4SK452 | 楕円形  | 箱形  | 1.2    | 1.0    | 50     | N-86°W | 暗オリーブ褐色・灰黄褐色粘性シルト |                   | 弥生 -2 ~ -1 |       |
| I4SK455 | 円形   |     | 1.3    | (0.5)  |        | N-7°E  |                   |                   |            |       |
| I4SK456 | 不整形  |     | 1.32   | (0.56) | 20     | N-6°E  | 暗オリーブ褐色粘性シルト      | ST415             |            |       |
| I4SK458 | 円形   |     | 1.0    | (0.4)  |        |        |                   | ST420             |            |       |
| I4SK459 | 不整形  |     | (0.8)  | 0.4    |        | N-56°W |                   |                   |            |       |
| I4SK460 | 円形   | U字状 | 1.12   | (0.6)  | 60     |        | 黒褐色土              | SK429             |            |       |
| I4SK461 | 隅丸方形 | 箱形  | 1.4    | 0.85   | 32     | N-67°W | 暗褐色粘土質シルト         |                   |            |       |
| I4SK464 | 楕円形  | 皿状  | 2.35   | 1.32   | 50     |        | 灰黄褐色粘土質シルト        | SK429             |            |       |
| I4SK465 | 不整形  | 皿状  | (0.84) | (0.66) | 17.8   | N-72°W | 暗褐色土              | SK466.SD103       |            |       |
| I4SK466 | 不整形  | 皿状  | (0.92) | (0.6)  | 17.7   | N-72°W | 暗褐色土              | SK465.SD103       |            |       |
| I4SK471 | 溝状   |     | 2.35   | 0.3    |        | N-78°W |                   |                   |            |       |
| I4SK472 | 方形   | 皿状  | 2.0    | 1.6    | 10     | N-30°W | 黒褐色粘性土            | ST421             |            |       |

## I4SK411 (I4-25 図)

時期：弥生IV-2 形状：溝状 主軸方向：N-85°-E

規模：1.45 × 0.4 m 以上 深さ：0.08 m 断面形態：皿状

埋土：黒褐色土

付属遺構：— 機能：—

出土遺物：弥生土器(甕、壺、器台、高杯)

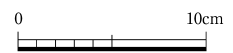
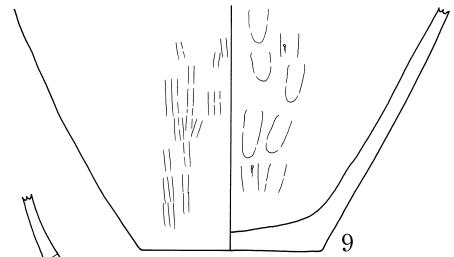
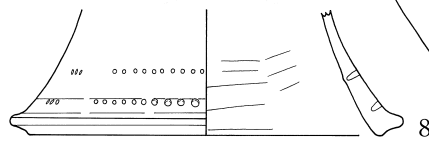
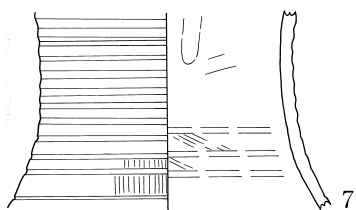
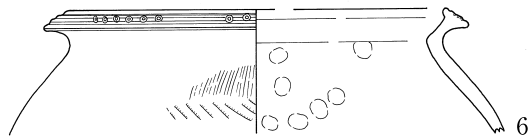
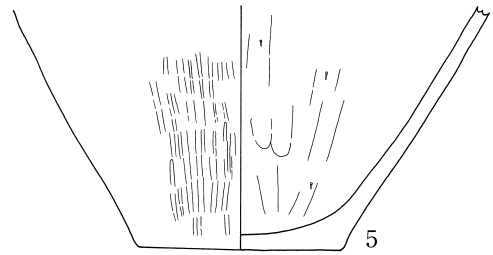
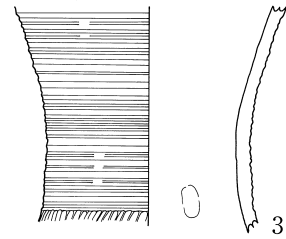
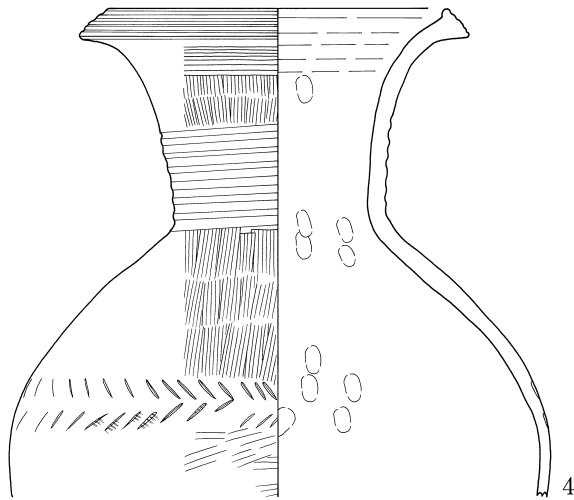
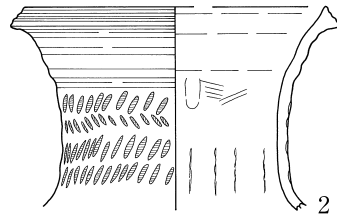
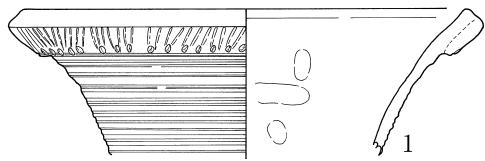
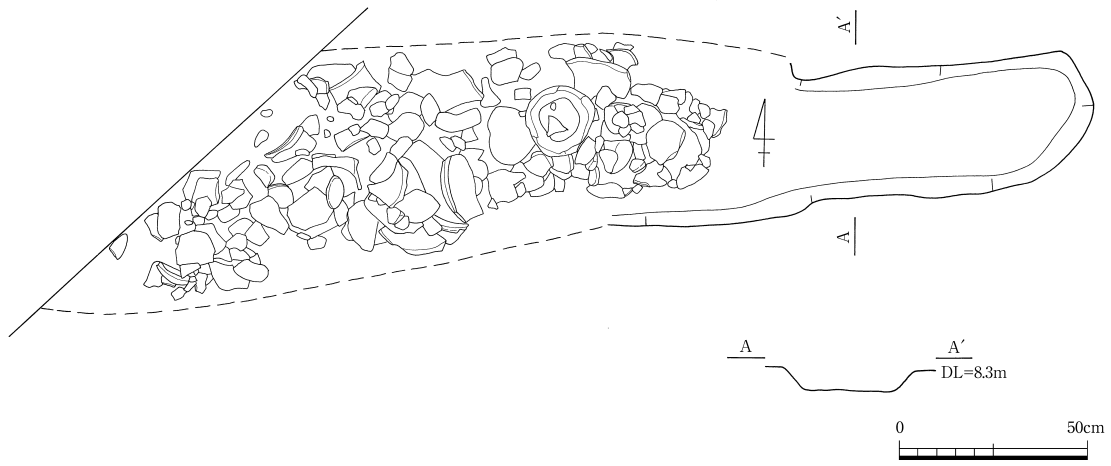
所見：調査区南西隅において検出した溝状を呈する土坑である。ST405の西隣りに位置し、遺構の南には同様な溝状の土坑SK410が隣接する。断面形は皿状を呈し、検出面からの深さは8cmと非常に浅い。埋土は黒褐色土の単純一層で、埋土中からは多量の土器が出土した。

出土遺物は壺、甕、器台、高杯である。1~4は壺である。1は貼付口縁を有する長頸壺で、貼付部分にキザミ目と円形浮文を貼付する。頸部は櫛描直線文を施す。2は口縁部凹線文を有し、頸部には4段に亘り列点文を施す。4は長頸の広口壺で、口縁部と頸部に凹線文を有し、上胴部分には相互の列点文を施す。3は長頸壺の頸部で、櫛描文と列点文が巡る。6は口縁部凹線文と6個を1単位とする刺突が巡る。上胴部にはハケ原体の列点文を施す。7は凹線文を巡らした器台である。8は高杯の脚部で、2段10ヶ所ずつの刺突を巡らす。

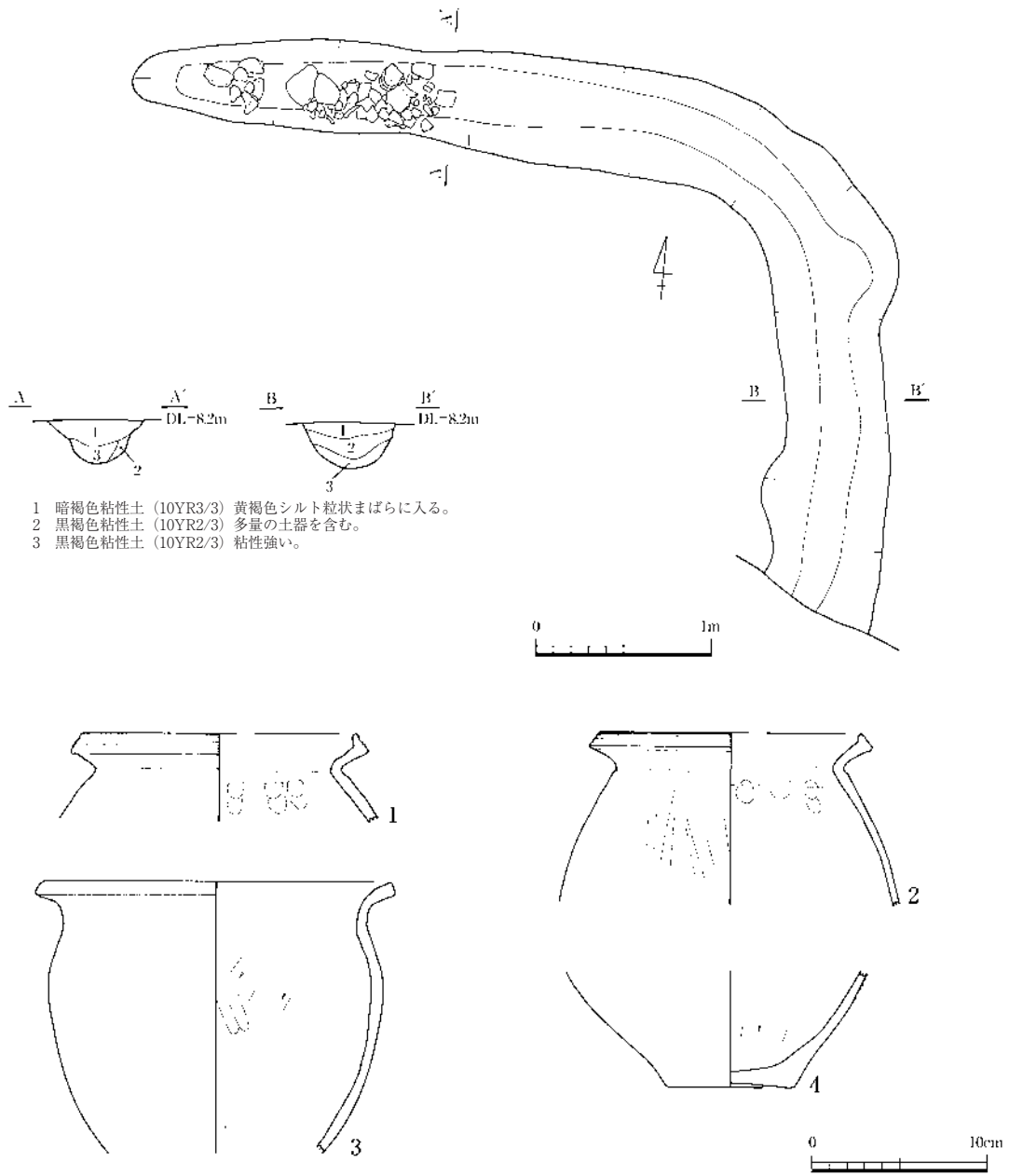
## I4SK417 (I4-26 図)

時期：弥生IV-2 形状：溝状 主軸方向：N-55°-W

規模：6.25 × 0.60 m 以上 深さ：0.26 m 断面形態：U字状



14-25图 14SK411



I4-26 図 I4SK417

**埋土**：暗褐色・黒褐色粘性土

**付属遺構**：— **機能**：—

**出土遺物**：弥生土器(甕)

**所見**：調査区中央南部において検出した溝状の土坑である。調査区南部を横断するSD102に切られる。形状は逆L字状を呈し、断面形はU字状で、検出面からの深さは約26cmを測る。埋土は暗褐色・黒褐色粘性土を基調とする3層で、床面近くから遺物が出土した。遺物は遺構の西端に集中しており、他の地点からは出土していない。

出土遺物は甕のみである。1・2は口縁部くの字を呈し、凹線文を施す。3も口縁部はくの字状に屈曲し大きく開く。内面にはヘラケズリが残る。

#### I4SK424 (I4-27 図)

**時期**：弥生Ⅳ-2 **形状**：楕円形 **主軸方向**：N-25°-E

**規模**：2.70×0.65m **深さ**：0.76m **断面形態**：U字状

**埋土**：暗褐色粘土質シルト～灰黄褐色砂質土

**付属遺構**：— **機能**：—

**出土遺物**：弥生土器(壺、甕)

**所見**：調査区中央部、西方において検出した楕円形状を呈する土坑である。ST407北側に隣接する。断面形は箱形を呈し、検出面からの深さは76cmを測り非常に深い。埋土は暗褐色粘土質から灰黄褐色砂質土の4層で、3層目から土器が出土した。

出土遺物は壺と甕である。1は広口壺で、口縁部に凹線文、頸部にはハケ原体の刺突を5段に亘って施す。2は口唇部を拡張し、強くナデる。上胴部が張るタイプである。3は1と同様に口縁部凹線文を有し、頸部には列点文を施す。6は甕で、口縁部はくの字に強く屈曲し、凹線文を施す。

#### I4SK426 (I4-27 図)

**時期**：弥生Ⅳ-2 **形状**：楕円形 **主軸方向**：N-75°-W

**規模**：2.05×0.8m **深さ**：0.48m **断面形態**：U字状

**埋土**：黒褐色粘質土

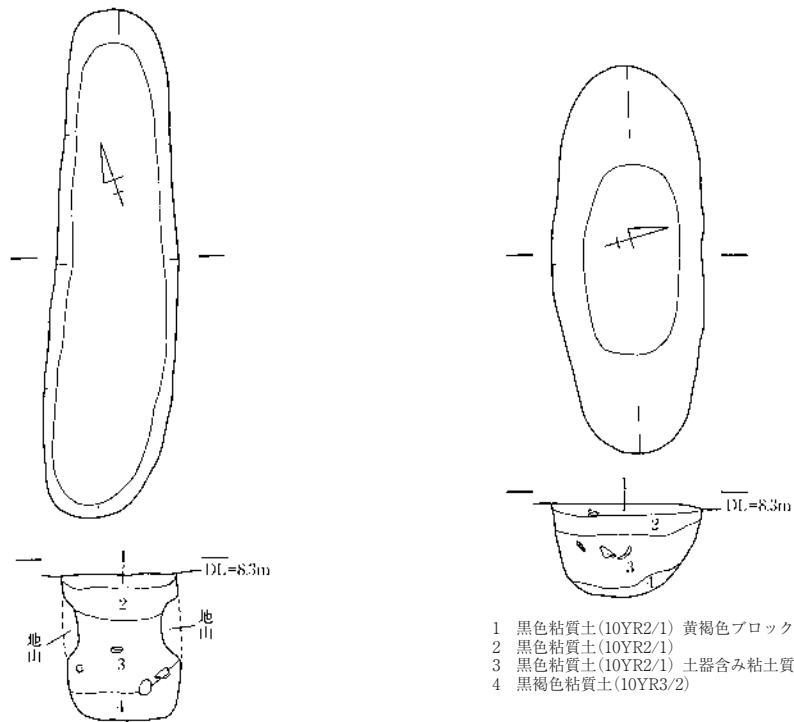
**付属遺構**：— **機能**：—

**出土遺物**：弥生土器(壺、甕)

**所見**：調査区中央部において検出した楕円形状の土坑である。ST417の北側に位置する。断面形はU字状を呈し、検出面からの深さは約50cmを測り、他の土坑と比べ深い。埋土は黒褐色粘質土を基調とする4層で、3層から土器が出土している。

出土遺物は壺と甕である。4は複合口縁の壺で、突出部にはハケ原体のキザミ目、頸部には交差する列点文を施す。5・7は甕で、口縁部はくの字状に強く屈曲し、凹線文を有する。7は上胴部にハケ原体の刺突を交差させる。



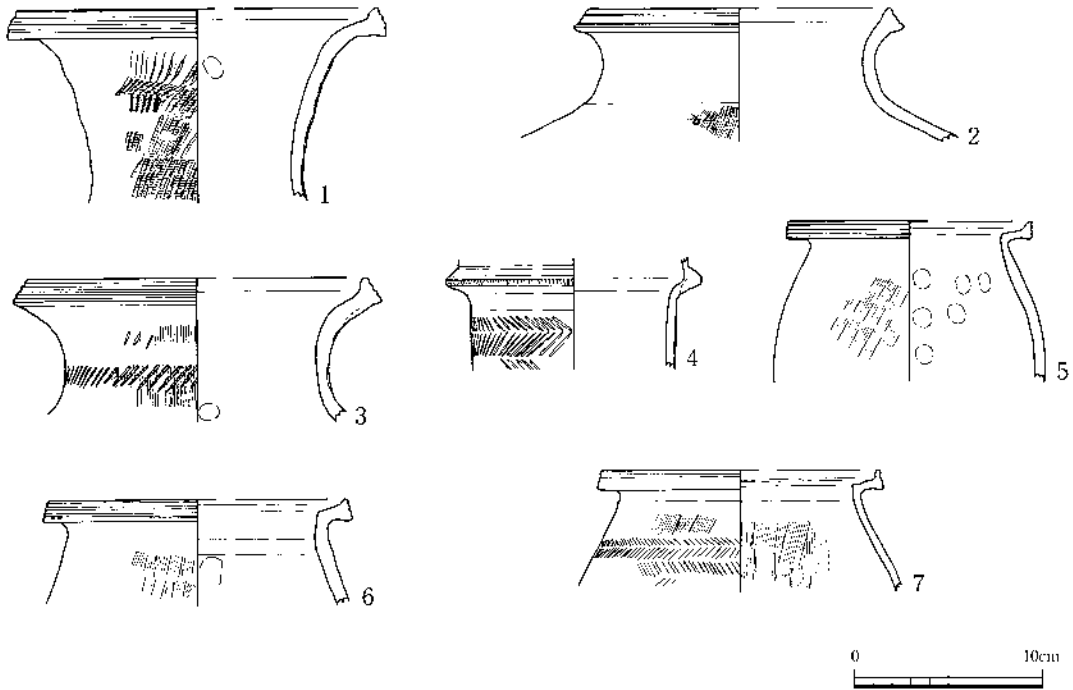
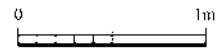


- 1 暗褐色粘土質シルト(7.5YR3/3) 土器片、砂礫含む。
- 2 黒褐色粘質土(10YR3/2)
- 3 暗褐色粘質土(10YR3/3) 粘質が強い。土器含む。
- 4 灰黄褐色砂質土(10YR4/2)

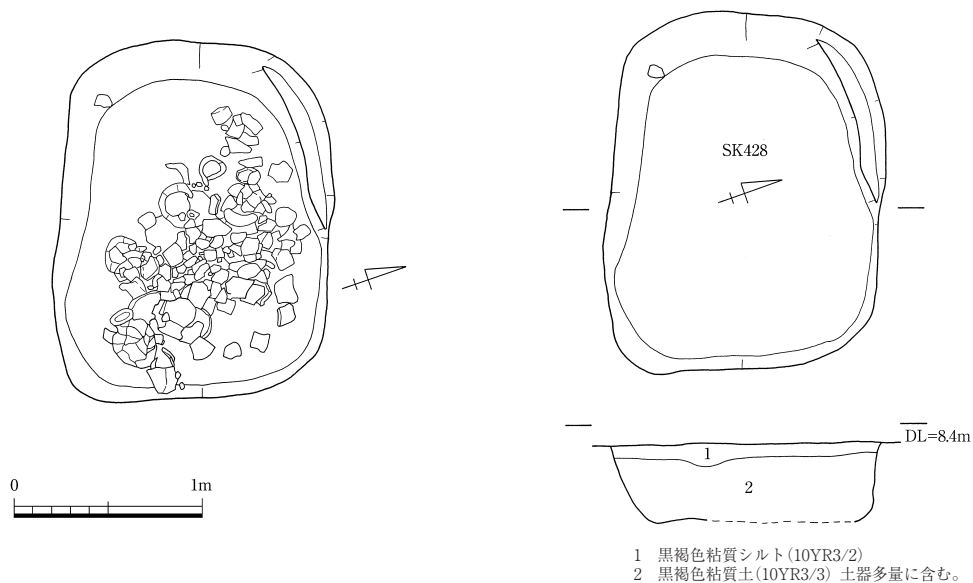
- 1 黒色粘質土(10YR2/1) 黄褐色ブロック入る。
- 2 黒色粘質土(10YR2/1)
- 3 黒色粘質土(10YR2/1) 土器含み粘土質強い。
- 4 黒褐色粘質土(10YR3/2)

I4SK424

I4SK426



I4-27 図 I4SK424・426 (1・2・3・6:SK424、4・5・7:SK426)



I4-28図 I4SK428 (1)

**I4SK428** (I4-28・29図)

**時期**：弥生IV-2~V-1 **形状**：隅丸方形 **主軸方向**：N-69°-W

**規模**：1.88 × 1.43 m **深さ**：0.40 m **断面形態**：箱形

**埋土**：黒褐色粘質土

**付属遺構**：— **機能**：—

**出土遺物**：弥生土器(壺、甕、鉢、高杯)

**所見**：調査区中央部西方において検出した隅丸方形を呈する土坑である。ST407内の中央部に位置し、このST407を切る。断面形は箱形を呈し、検出面からの深さは約40cmを測る。埋土は黒褐色粘性土を基調とする2層で、床面から多量の土器が出土した。

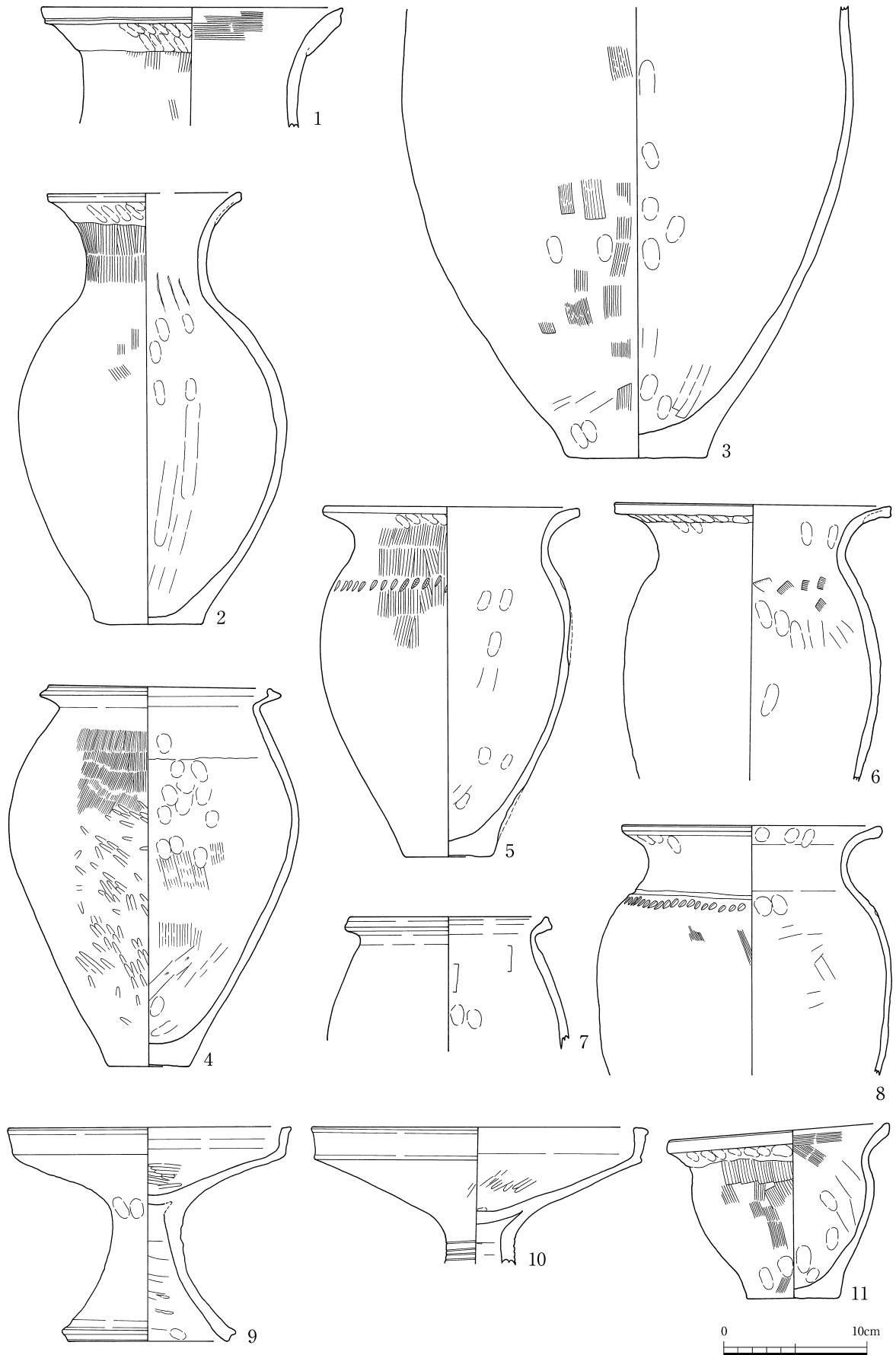
出土遺物は壺、甕、鉢、高杯である。1-3は壺である。1・2は貼付口縁を有し、頸部にはハケ調整を施す。貼付部分にはユビオサエが顕著である。4-8は甕である。4は口縁部くの字に屈曲し、退化した凹線文が巡る。5・6は貼付口縁を有するもので、5は上胴部に列点文が巡る。8は口縁部がくの字状を呈し、頸部と上胴部間に沈線と列点文を巡らす。9・10は高杯で、9は口縁部が直立し、内面にはヘラミガキを施す。10の口縁部が直立し、杯部と脚部には粘土盤充填がなされる。11は貼付口縁を有する鉢である。口縁部はハの字に開き、胴部はハケ調整、貼付部分にはユビオサエが顕著である。

**I4SK443** (I4-30・31図)

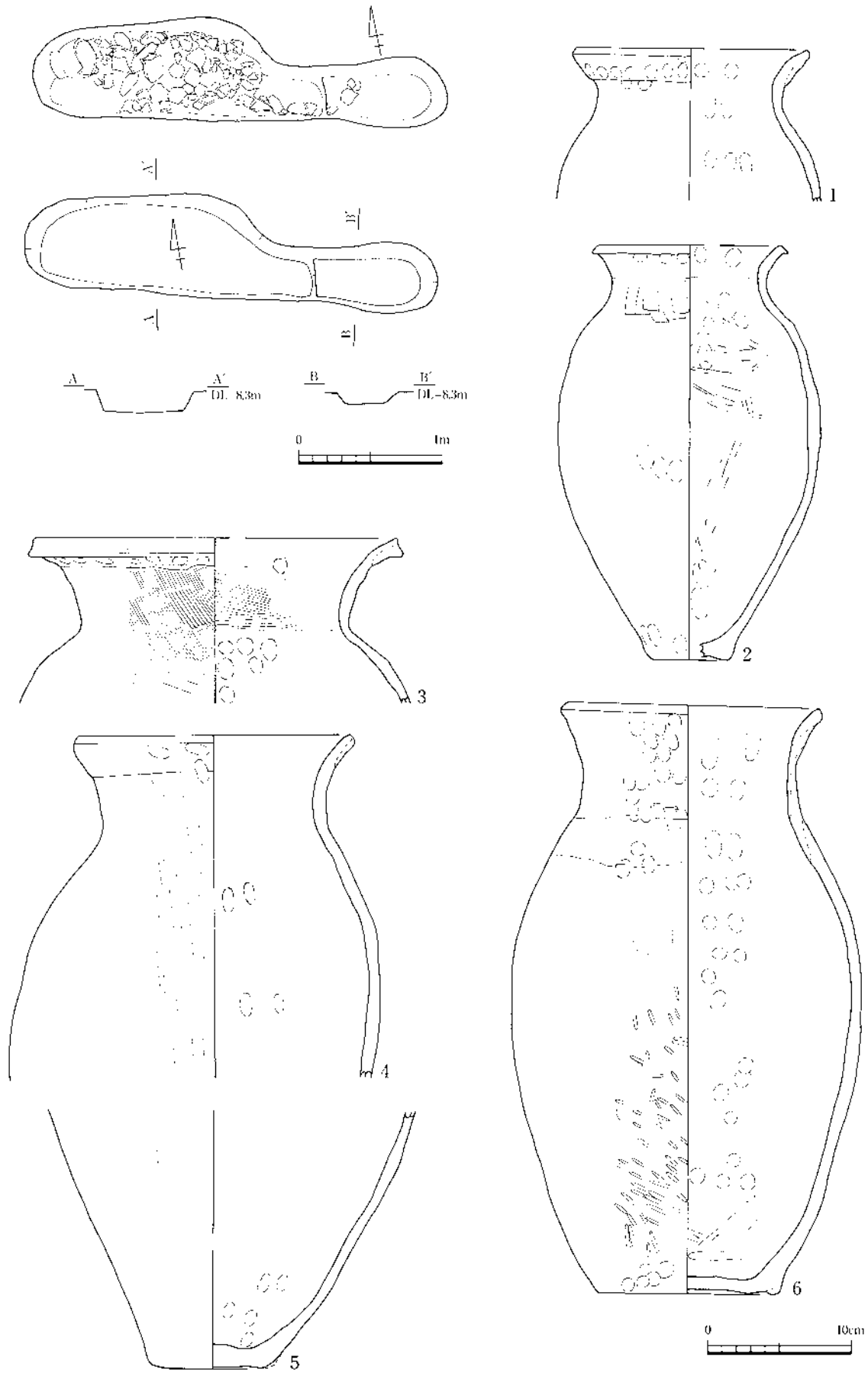
**時期**：弥生IV-2~V-1 **形状**：不整形 **主軸方向**：N-75°-W

**規模**：2.90 × 0.70 m **深さ**：0.18~0.30 m **断面形態**：皿状

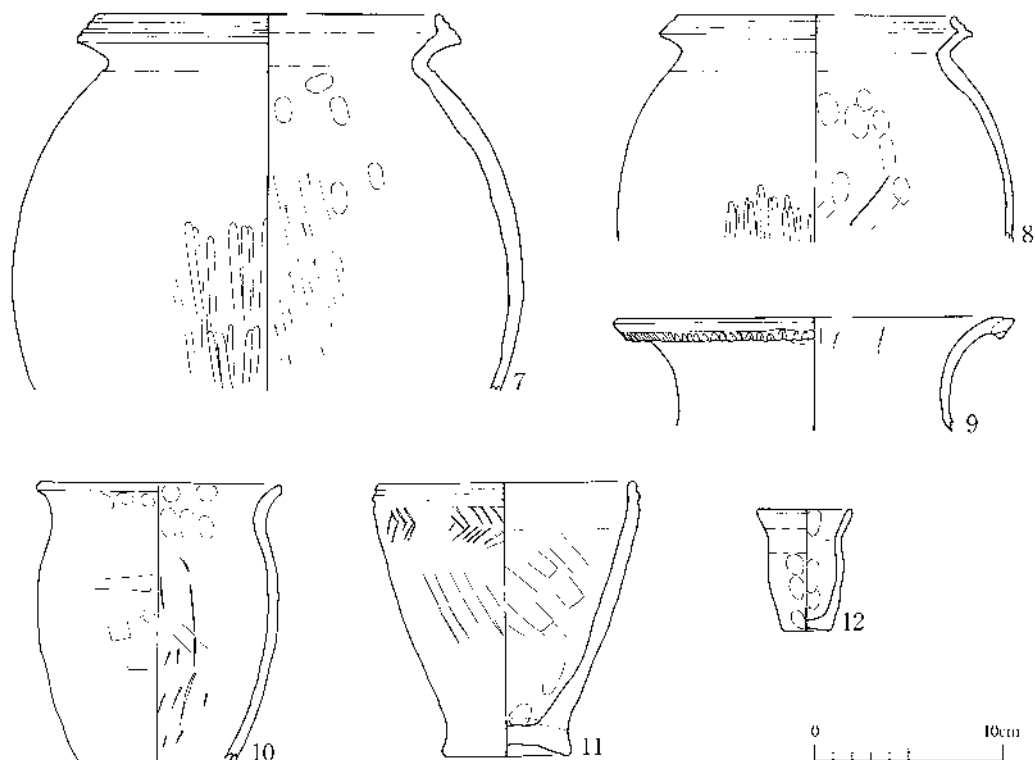
**埋土**：黒褐色粘質土



I4-29 Ⅹ I4SK428 (2)



14-30 Ⅹ I4SK443 (1)



I4-31 図 I4SK443 (2)

付属遺構：— 機能：—

出土遺物：弥生土器(壺、甕、鉢、手捏ね土器)

所見：調査区中央部西方ST408の南側において検出した。平面形は不整形を呈し、2基の遺構が切り合っている可能性がある。断面形は皿状を呈し、検出面からの深さは約18~30cmを測り、遺構の西部にかけて深くなっている。埋土は黒褐色粘質土で、床面からは多量の遺物が出土した。

出土遺物は壺、甕、鉢、手捏ね土器である。1~6は壺である。1は貼付口縁を有し、貼付部分にはユビオサエが顕著である。2は口縁部がくの字状を呈し、端部を強くなでる。内面にはヘラケズリが施される。3も貼付口縁を有し、凹線文を施す。内外面細かいハケ調整がみられる。4・5は同一個体と思われるもので、口縁部はやや直口気味で貼付口縁を有する。6も直口気味の口縁を有し、口径と底径がほぼ同径のものである。7~10は甕である。7・8は口唇部を拡張し、凹線文を施す。胴部外面にはヘラミガキ、内面にはヘラケズリを施す。9は口縁部にキザミ目、10は口縁部が短く、緩やかに外反するもので、内面にはヘラケズリがみられる。11は脚付の鉢で、口縁部には凹線文、口縁下には列点文を巡らす。

I4SK447 (I4-32 図)

時期：弥生V 形状：隅丸方形 主軸方向：N-89°-W

規模：2.00 × 1.20 m 深さ：0.50 m 断面形態：箱形

埋土：暗褐色・黒褐色粘質土

付属遺構：— 機能：—

出土遺物：弥生土器(壺、甕)

所見：調査区中央部西方隅において検出した隅丸方形の土坑である。SK452の南側に隣接し、遺構の南には住居跡ST416が位置する。断面形は箱形を呈し、検出面からの深さは約50cmを測り、他の土坑に比べ深い。埋土は暗褐色・黒褐色粘土質シルトを基調とする3層である。

出土遺物は壺と甕である。1は広口壺である。口唇部には斜格子文様を施し、内外面には細かいハケ調整がなされる。2は甕で口縁部が短く、緩やかに立ち上がる。外面にはハケ、内面にはヘラケズリを施す。

#### I4SK452 (I4-33図)

時期：弥生IV-2~V-1 形状：楕円形 主軸方向：N-86°-W

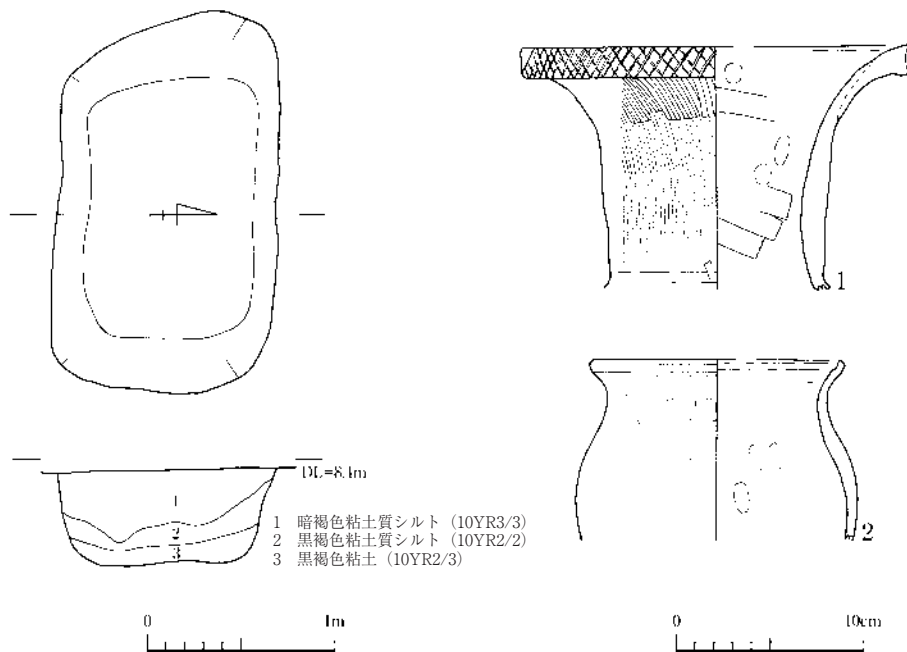
規模：1.20×1.00m 深さ：0.50m 断面形態：箱形

埋土：暗オリーブ褐色・灰黄褐色粘性シルト

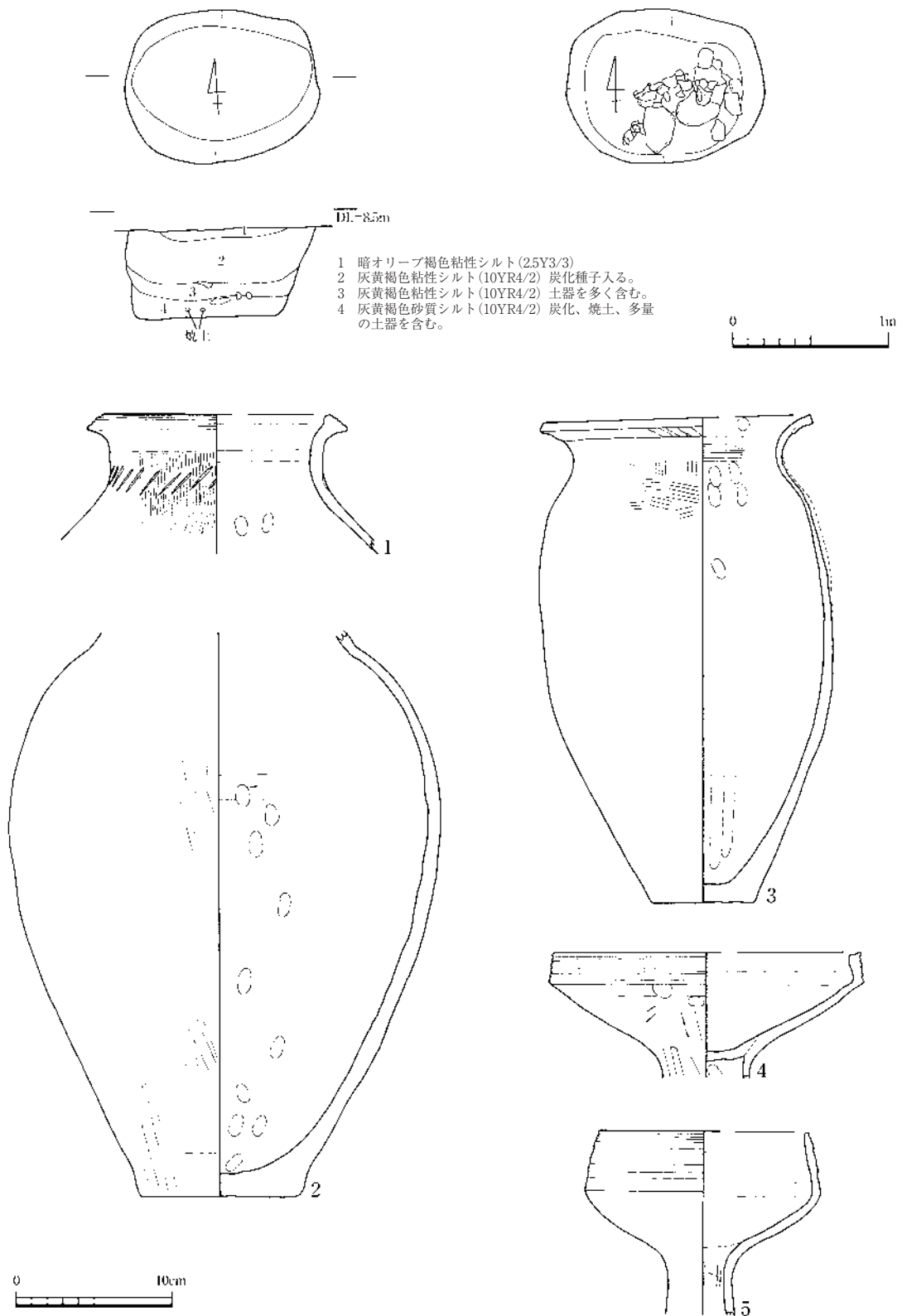
付属遺構：— 機能：—

出土遺物：弥生土器(壺、甕)

所見：調査区中央西隅において検出した楕円形を呈する土坑である。SK447の北側に隣接する。断



I4-32 図 I4SK447



I4-33 図 I4SK452

面形は箱形を呈し、検出面からの深さは約50cmを測る。埋土は灰黄褐色粘質シルトを基調とする4層で、2層には炭化した種子、3層目には炭化物と焼土が混じる。遺物は床面直上(3・4層)から出土した。

出土遺物は壺、甕、高杯である。1は頸部が短く立ち上がり、凹線文を有する壺である。頸部には列点文を施す。2は頸部から口縁部が欠損する壺である。外面にはヘラケズリ、内面にはユビオサエを施す。3は口縁部が頸部から口縁部にかけての字状に屈曲する甕である。貼付口縁を有する。4・5は高杯の杯部である。4は口縁部が直立してやや内傾し、凹線文を施す。杯部脚部間には粘土盤充填が施される。5は鉢状の杯部で口縁部は内傾し、凹線文を施す。

#### (4) 溝跡

調査区では溝跡23条を検出した。調査区東部を縦断する3条の溝の他は小規模な溝が目立つ。調査区北部を横断するSD418は、調査区西部において行なわれたトレンチ3と4の調査においてその延長を確認している。SD403・404は出土遺物が少量なため、明確な時期については不明である。

I4-4表 I4区弥生溝跡一覧

| 遺構名     | 長径×短径×深さ(m)    | 平面形 | 断面形 | 主軸方向   | 接 続 | 時 期       | 備 考  |
|---------|----------------|-----|-----|--------|-----|-----------|------|
| I4SD403 | 59×0.68×0.32   | 溝状  | 逆台形 | N-13°E |     | 弥生後期以降    |      |
| I4SD404 | 51.9×1.12×0.27 | 溝状  | 皿状  | N-12°E |     | 弥生        |      |
| I4SD405 | 29.2×0.5×0.22  | 溝状  | 逆台形 |        |     | 弥生        |      |
| I4SD406 | 21×1.02×0.39   |     | U字状 | N-88°E |     |           |      |
| I4SD408 | 1.8×2.23×0.18  |     | 皿状  |        |     |           |      |
| I4SD409 | 1.8×1.82×0.12  |     | 皿状  |        |     |           |      |
| I4SD411 | 3.6×0.25×0.10  |     |     | N-36°W |     |           |      |
| I4SD412 | 3.2×0.18×0.42  |     | 皿状  |        |     |           |      |
| I4SD413 | 1.6×0.66×0.30  | 溝状  | U字状 |        |     |           |      |
| I4SD414 | 1.06×0.66×     |     | U字状 |        |     |           |      |
| I4SD418 | 18.8×2.36×0.36 | 溝状  | 逆台形 | N-76°E |     | 弥生        |      |
| I4SD421 | 7.20×1.0×      | 溝状  |     |        |     |           |      |
| I4SD422 | 5.6×1.6×0.45   | 溝状  | 逆台形 |        |     | 弥生 -2~ -1 |      |
| I4SD423 | 12.4×0.45×0.28 |     | U字状 |        |     |           |      |
| I4SD425 | 4.4×0.18×0.07  |     | 皿状  |        |     |           |      |
| I4SD426 | 4.8×0.28×0.12  | 溝状  | 皿状  |        |     |           |      |
| I4SD429 | 4.78×1.20×0.66 |     | U字状 |        |     |           |      |
| I4SD430 | 3.16×0.22×0.16 |     | U字状 |        |     |           |      |
| I4SD433 | 2.66×0.44×     |     | U字状 |        |     |           |      |
| I4SD434 | 31.2×0.76×0.28 |     | U字状 |        |     |           |      |
| I4SD103 | 44.8×3.0×0.78  | 溝状  | 逆台形 |        |     |           | 大溝7b |

#### I4SD403 (I4-34図)

時期：弥生後期以降 形状：溝状 主軸方向：N-13°-E

規模：59.0×0.68m 深さ：0.32m 断面形態：逆台形



埋土：暗褐色～褐色シルト

床面標高；NE (8.243m)、SW (8.265m)

接続；—

出土遺物；ガラス玉

所見；調査区東方において検出した調査区を縦断する溝である。西隣には同様な形状を呈するSD404が併走する。断面形は逆台形を呈し、検出面からの深さは32cmを測る。埋土は暗褐色から褐色シルトの7層からなる。遺構の南部は道路部分により不明であるが、位置関係からは大溝7につながる。I4区東側におけるトレンチ調査により溝の延長を確認しており、北東方向に伸び、田村遺跡群内を流れる大溝に集束される可能性がある。

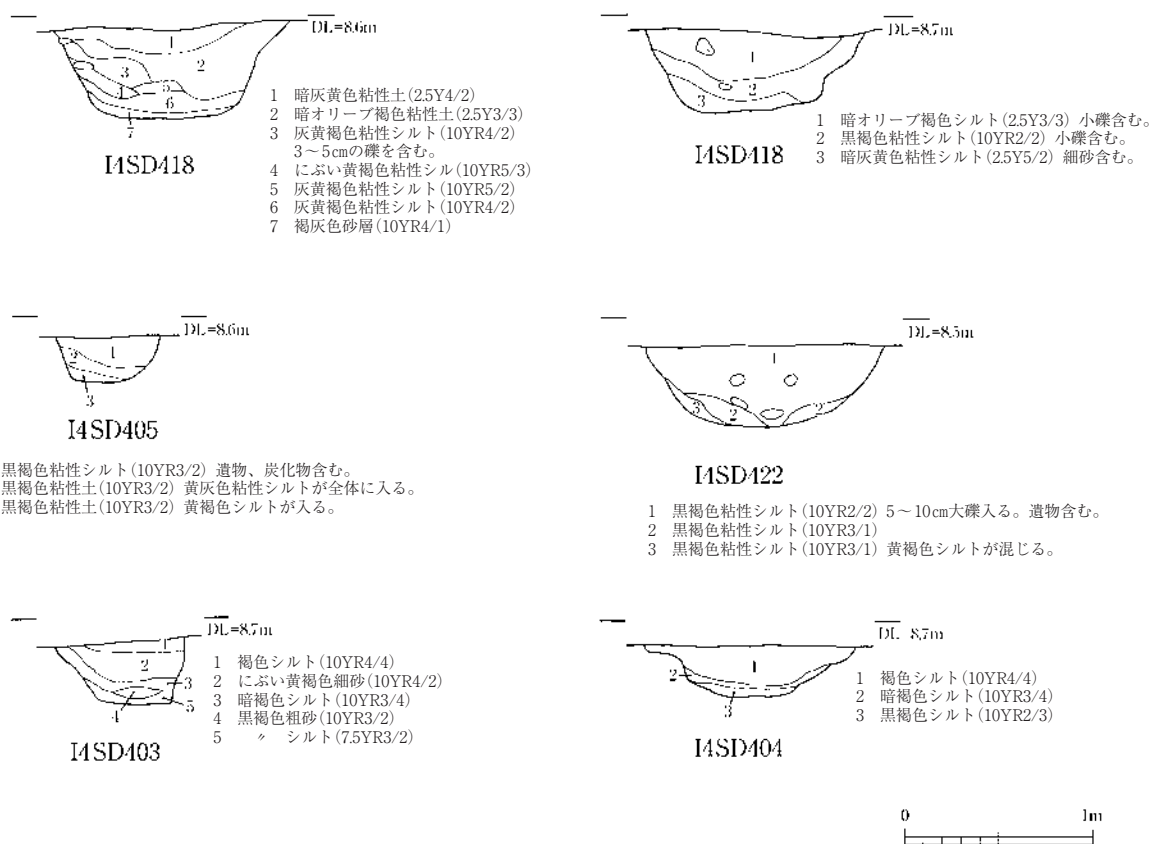
出土遺物は遺構の南部においてガラス玉が出土した。溝は古代遺構によって切られており、時期等は不明である。

#### I4SD404 (I4-34 図)

時期；弥生 形状；溝状 主軸方向；N-12°-E

規模；51.9×1.12m 深さ；0.27m 断面形態；皿状

埋土；褐色～黒褐色シルト



I4-34 図 I4SD418・422・405・404・403

床面標高；NE (8.260 m)、SW (8.336 m)

接続；—

出土遺物；—

所見；調査区東方において検出した調査区を縦断する溝である。東隣には同様な形状を呈するI4SD403が併走する。断面形は皿状を呈し、検出面からの深さは27cmを測る。埋土は褐色・黒褐色シルトの3層である。遺構の中央部には幅約1mを測る土橋状の遺構が2ヶ所残る。遺構の南部は道路部分により不明であるが、位置関係からはI4SD403同様大溝7につながる。I4区東側におけるトレンチ調査により溝の延長を確認しており、I4SD403と同じく北東方向に伸び、田村遺跡群内を流れる大溝に集束される可能性がある。

出土遺物は皆無であった。

I4SD405 (I4-34・35図)

時期；弥生 形状；溝状 主軸方向；—

規模；29.2×0.5m 深さ；0.22m 断面形態；逆台形

埋土；黒褐色シルト・粘性土

床面標高；NE (8.252 m)、SW (8.312 m)

接続；—

出土遺物；弥生土器(壺、甕、鉢、高杯)、石斧

所見；調査区東方において検出した調査区を縦断する溝である。SD404の西隣に位置しSD404に切られる。断面形は逆台形を呈し、検出面からの深さは25cmを測り、他のSDに比べ浅い。埋土は黒褐色粘性土を基調とする3層からなり、1層目には炭化物が混じり、遺物が出土している。

出土遺物は壺(3・4)、甕(6・8)、鉢(14)、高杯(13)である。3は長頸壺で、外面には細かいハケ調整が残る。4は頸部が長く伸びる壺である。6は口縁部が短く伸び、外反する甕で外面ハケ、内面ヘラケズリを施す。8は口縁部がくの字に屈曲する甕で、外面にはハケ、内面にはヘラケズリを施す。14は口縁部外方に直線的に伸びる鉢である。13は高杯の脚部で中央部には穿孔がなされる。石器では石斧が出土している。

I4SD418 (I4-34・35図)

時期；弥生 形状；溝状 主軸方向；N-76°-E

規模；18.8×2.36m 深さ；0.36m 断面形態；逆台形

埋土；暗オリーブ褐色～暗灰黄色粘性シルト

床面標高；NE (8.097 m)、SW (8.095 m)

接続；—

出土遺物；弥生土器(甕、鉢、高杯)

所見；調査区北西隅において検出した調査区を横断する溝跡である。断面形は逆台形状を呈し、検出面からの深さは約36cmを測る。埋土は暗オリーブ褐色から暗灰黄色粘性シルトの3層で、埋土に

は小礫が混じる。調査区西側で調査されたトレンチからは同遺構を検出している。

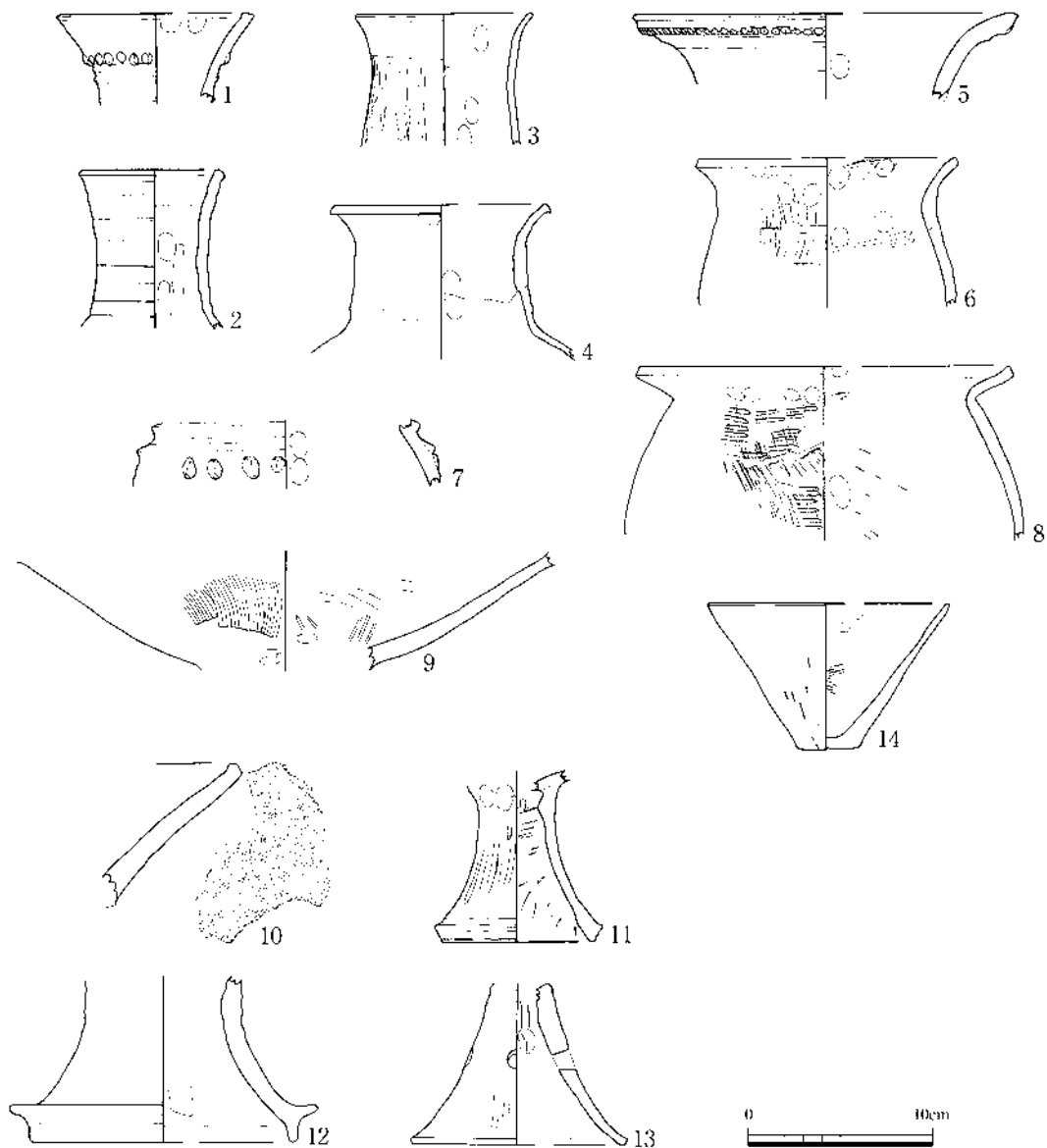
出土遺物は埋土中より甕(7)、高杯(9・12)、鉢(10)が出土した。7は断面三角形の突帯を2ヶ所貼付し、突帯下にも楕円形の浮文を貼付したものである。9は高杯の杯部で、9は口縁部が欠損しているが、内外面ハケとミガキを施す。10は鉢である。口縁端部を内側につまみ出す。

**I4SD422** (I4-34・35 図)

時期：弥生IV-2~V-1

規模：5.6×1.6m 深さ：0.45m 断面形態：逆台形

埋土：黒褐色粘性シルト



I4-35 図 I4SD422・418・405

(3・4・6・8・13・14：SD405、7・9・10・12：SD418、1・2・5・11：SD422)

床面標高：8.037 m

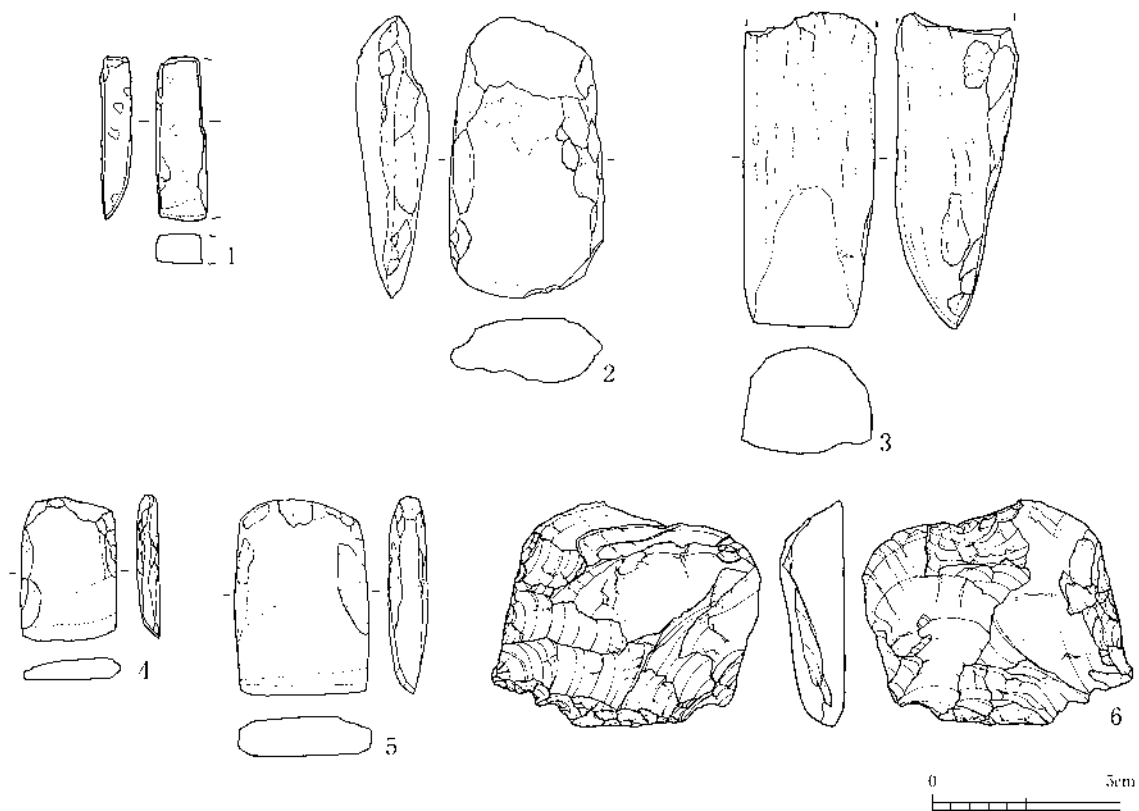
接続：—

出土遺物：弥生土器(壺、甕、高杯)

所見：調査区北東端において検出した溝である。I4SD405の北側に位置し、調査区を横断すると思われるが、道路部分により遺構が途切れる。断面形は逆台形を呈し、検出面からの深さは45cmを測る。埋土は黒褐色粘性シルトを基調とする3層で、1層目には5~10 cm大の小礫が混じる。遺物も1層よりの出土である。出土遺物は壺(1・2・5)、高杯(11)である。1は口縁下に円形浮文を貼付し、櫛描文を施す長頸壺である。2も長頸で、凹線文を施す。5は貼付口縁を有し、キザミ目を施す。11は高杯の脚部で、裾部は強いナデと外面にはミガキを施す。

### (5) その他の石器

その他のピットからも良好な石器が出土している。(I4-36図) 詳細については別添の観察表を参照されたい。



I4-36図 ピット・包含層(1・4・6:包含層、2:P4379、3:P4508)

### 3. I4区古代・中世の遺構と遺物

#### (1) 掘立柱建物跡

調査区上層からは古代の建物跡を18棟、中世の建物跡を3棟検出した。古代では方形から正方形を呈した掘方を持つ1間×2間、1間×3間以上、2間×2間、3間×2間、2間×3間以上の建物跡を確認した。遺物からは8世紀後半から9世紀初頭の段階で建物の建て替えが行なわれたと考えられる。建物は大きく2時期に分けられ、遺物からは8世紀後半から9世紀初頭の段階で建物の建て替えが行なわれたと考えられる。古代の建物群が検出されているF4区、D1区と比較すると時期差はほとんど認められず、関連施設の可能性も考えられる。

I4-5 表 I4区古代・中世掘立柱建物跡一覧

| 遺構名     | 梁間×桁行(間) | 梁間×桁行(m)    | 柱間寸法 梁間×桁行(m)        | 主軸方向   | 付属遺構 | 時期  | 備考  |
|---------|----------|-------------|----------------------|--------|------|-----|-----|
| I4SB405 | 1×1以上    | 3.36×(3.2)  | 3.36×2.64~3.2        | N-85°W |      | 古代  |     |
| I4SB406 | 2×3以上    | 3.84×5.2    | 1.72~2.12×1.28~2.4   | N-80°W |      | 古代  |     |
| I4SB407 | 2×2      | 3.64×1.52   | 1.8~1.84×1.52        | N-12°E |      | 古代  |     |
| I4SB408 | 2×3      | 3.2×4.6     | 1.6×1.40~1.56        | N-12°E |      | 古代  |     |
| I4SB409 | 2×3      | 3.36×4.8    | 1.6~1.72×1.52~1.68   | N-11°E |      | 古代  |     |
| I4SB410 | 3×3以上    | 5.20×6.36   | 1.48~1.92×1.92~2.20  | N-82°W |      | 古代  |     |
| I4SB413 | 1×3      | 4.16×5.56   | 3.92~4.16×1.64~2.04  | N-15°E |      | 古代  |     |
| I4SB414 | 2×3      | 3.52×4.24   | 1.52~2.0×1.2~1.68    | N-11°E |      | 古代  |     |
| I4SB415 | 2×2以上    | 3.8×(2.32)  | 1.68~2.12×1.4~       | N-8°E  |      | 古代  |     |
| I4SB417 | 1以上×3    | (1.6)×4.44  | (1.6)×1.36~1.6       | N-10°E |      | 古代  |     |
| I4SB418 | 1以上×4    | ×5.28       | ×1.24~1.4            | N-7°E  |      | 古代  |     |
| I4SB419 | 2×3      | 3.72×5.64   | 1.76~1.96×1.76~2.0   | N-5°E  |      | 古代  |     |
| I4SB422 | 1×2以上    | 3.76×(3.2)  | 3.76×(1.44~1.76)     | N-83°W |      | 古代  |     |
| I4SB423 | 2×1以上    | 4.88×(4.68) | 0.96~3.92×1.56~3.12  | N-87°W |      | 古代  | 庇   |
| I4SB424 | 2×1以上    | 4.0×(3.08)  | (1.6~2.4)×1.08~2.0   | N-74°W |      | 古代  |     |
| I4SB425 | 2×1以上    | 5.44×(3.32) | (1.88~3.56)×(2.68)   | N-20°E |      | 古代  | 庇   |
| I4SB421 | 2×2以上    | 3.76×(3.72) | (1.8~1.96)×1.4×2.32  | N-83°W |      | 古代  |     |
| I4SB426 | 1×2      | 3.12×(4.12) | (3.0~3.12)×1.28×2.84 | N-19°E |      | 古代  |     |
| I4SB401 | 2×2+庇    | 3.80×7.20   | 1.8×2.0×3.12~3.32    | N-76°W |      | 中世  | 庇   |
| I4SB402 | 2×2      | 3.12×3.48   | (1.4~1.56)×1.68~1.76 | N-78°W |      | 中世  | 総柱  |
| I4SB427 | 2×1以上    | 3.12×(2.04) | 1.48~1.64×(2.04)     | N-75°W |      | 中世? | 総柱? |

#### I4SB405 (I4-37図)

時期：古代 棟方向：N-85°-W

規模：梁間1×桁行1間以上 梁間3.36m×桁行3.20m以上 面積：一m<sup>2</sup>

柱間寸法：梁間3.36m 桁行2.64~3.20m

柱穴数：4個確認 柱穴形：方形

性格：— 付属施設：—

出土遺物：須恵器(皿)

所見：調査区南東隅において検出した梁間1間、桁行1間以上の東西棟建物である。建物の東側は

調査区外のため不明であるが、柱穴の規模からは桁行は1間以上を有すると考えられる。掘方は70~90cmを測る方形状を呈し、検出面からの深さはP2が28cmと浅いが、他は35cmから48cmを測る。埋土は暗褐色土・黒褐色土・灰黄褐色土を基調とする3層から4層で、P4の床面には直径20cm前後の河原石が置かれていた。

出土遺物はP1から須恵器の杯(1)が出土している。底部外面には断面方形状の高台を貼付する。内外面には回転ナデ調整を施す。

#### I4SB406 (I4-37図)

時期：古代 棟方向：N-80°-W

規模：梁間2間×桁行3間 梁間3.84m×桁行5.20m 面積：19.97㎡

柱間寸法：梁間1.72~2.12m 桁行1.28~2.40m

柱穴数：10 柱穴形：円形・方形

性格：— 付属施設：—

出土遺物：—

所見：調査区中央部南方において検出した梁間2間、桁行3間の東西棟建物である。桁行の柱間は東西端が1.3~1.4mを測るが、中間のP2・3、P7・8は2.40mで広い柱間をもつ。掘方は径5~80cmを測る円形から方形状を呈し、検出面からの深さはP8・10が15cm、最も深いP4で約50cmを測る。埋土は黒褐色・暗褐色・暗オリーブ褐色粘質土の2~3層である。P4からは径20cmの柱痕が確認できた。出土遺物は皆無であった。

#### I4SB407 (I4-38図)

時期：古代 棟方向：N-12°-E

規模：梁間2間×桁行2間 梁間3.64m×桁行1.52m 面積：5.53㎡

柱間寸法：梁間1.80~1.84m 桁行1.52m

柱穴数：推定8個の内7個確認 柱穴形：円形

性格：— 付属施設：—

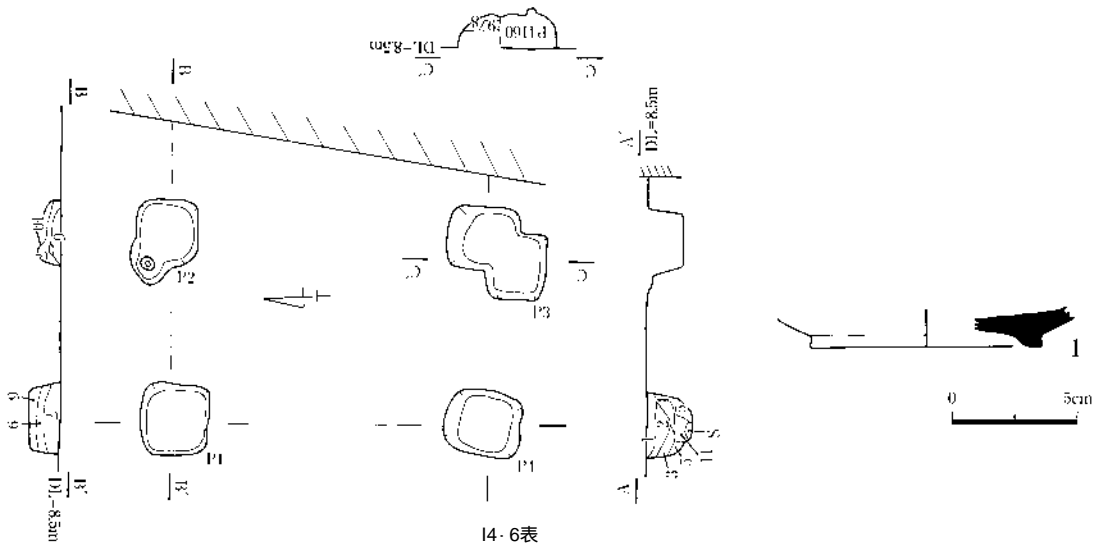
出土遺物：土師器・須恵器(壺)

所見：調査区の北東部において検出した梁間2間、桁行3間の南北棟建物である。南梁間は2間であるが、北側梁間は1間のみで中間の柱穴を確認することができなかった。掘方は径30cm前後を測る円形で、検出面からの深さは25~40cmを測る。埋土は暗褐色・褐灰色土の2層から3層で、P3・P4・P8からは10~15cmを測る柱痕が確認できた。P1の床面中央には10cm前後の石を確認した。根石と考えられる。

出土遺物は図示できなかったが、P3より須恵器壺と土師器片が出土している。

#### I4SB408 (I4-38図)

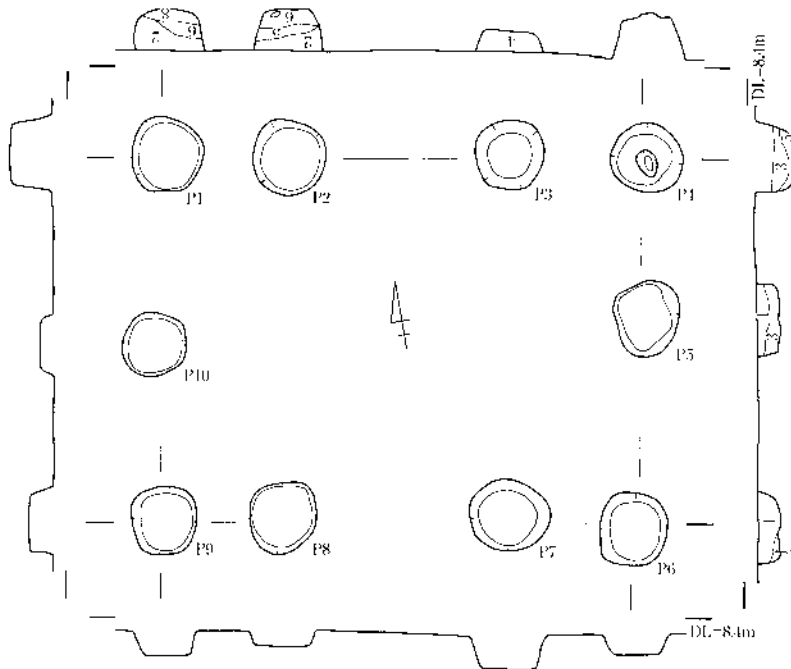
時期：古代 棟方向：N-12°-E



I4-6表

I4SB405

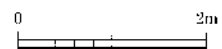
| 遺構番号  | ピット | 柱穴形 | 規模 (cm) |    | 埋土   | 備考 |
|-------|-----|-----|---------|----|--|----|
|       |     |     | 直径      | 深さ |  |    |
| SB405 | P1  | 方形  | 74      | 32 | 7.黒褐色土(礫含む) 9.黒褐色(黄色シルト粒状に入る) 12.暗褐色土  |    |
| SB405 | P2  | 方形  | 97      | 26 | 6.暗褐色土(礫を含む) 7.黒褐色土(礫含む) 10.黒褐色土(黄色シルト含む)  |    |
| SB405 | P3  | 方形  | 77      | 36 | 8.黒褐色土(黄色シルト多量に入る) 9.黒褐色土(黄色シルト粒状に入る)  |    |
| SB405 | P4  | 方形  | 80      | 48 | 1.暗褐色土 2.にぶい黄褐色土 3.にぶい黄褐色土(黒褐色シルト入る) 4.灰黄褐色土 5.にぶい黄褐色シルト質粘土 11.にぶい黄褐色土(黒褐色シルト入る) | 柱痕 |



I4SB406

I4-7表

| 遺構番号  | ピット | 柱穴形 | 規模 (cm) |    | 埋土   | 備考 |
|-------|-----|-----|---------|----|--|----|
|       |     |     | 直径      | 深さ |  |    |
| SB406 | P1  | 円形  | 82      | 44 | 2.黒褐色土(暗褐色、黄色シルト含む) 6.黒褐色土(黄色シルト含む) 8.黒色土          |    |
| SB406 | P2  | 方形  | 82      | 44 | 2.黒褐色土(暗褐色、黄色シルト含む) 5.黒褐色土(黒土質シルト) 6.黒褐色土(黄色シルト含む) |    |
| SB406 | P3  | 方形  | 72      | 22 | 4.黒褐色土(暗褐色シルト層状に入る)                                |    |
| SB406 | P4  | 円形  | 76      | 50 | 3.黒褐色土 5.黒褐色粘土層シルト                                 |    |
| SB406 | P5  | 方形  | 80      | 25 | 1.暗褐色土 3.黒褐色土                                      |    |
| SB406 | P6  | 方形  | 76      | 22 | 1.暗褐色土 6.黒褐色土(黄色シルト含む)                             |    |



I4-37 図 I4SB405・406

**規模**；梁間2間×桁行3間 梁間3.20 m×桁行4.60 m 面積14.72 m<sup>2</sup>

**柱間寸法**；梁間1.60m 桁行1.40~1.56m

**柱穴数**；10 **柱穴形**；円形・方形

**性格**；— **付属施設**；—

**出土遺物**；土師器

**所見**；調査区中央東部端において検出した梁間2間、桁行3間の南北棟建物である。掘方は径50~55cmの円形、長径70cm、短径60cmを測る方形状を呈し、検出面からの深さは10~15cmのものと25~35cmを測るものに分かれる。埋土は灰黄褐色・暗褐色・黒褐色土を基調とする3~5層からなり、P2・P8~P10には径10~15cm大の柱痕が残る。

出土遺物は図示できなかったが、P3より土師器片が出土している。

#### I4SB409 (I4-39図)

**時期**；古代 **棟方向**；N-11°-E

**規模**；梁間2間×桁行3間 梁間3.36 m×桁行4.80 m 面積；16.13 m<sup>2</sup>

**柱間寸法**；梁間1.60~1.72m 桁行1.52~1.68m

**柱穴数**；12 **柱穴形**；円形・方形

**性格**；— **付属施設**；—

**出土遺物**；—

**所見**；調査区北東部において検出した梁間2間、桁行3間の南北棟建物である。SB410の西側に位置する総柱建物である。掘方は径60cm大の方形、長径80cm、短径60~70cmの長方形を呈し、検出面からの深さは15~30cmを測る。埋土は暗灰黄色・オリーブ褐色・暗褐色土を基調とする1層ないし3層からなり、Pイ1・Pイ3には径10~15cmを測る柱痕が残る。

出土遺物は弥生土器の細片が殆どであったが、柱穴の形状や建物の規模からは古代に属するものと考えられる。

#### I4SB410 (I4-39図)

**時期**；古代 **棟方向**；N-82°-W

**規模**；梁間3間×桁行3間以上(庇付) 梁間5.20 m×桁行6.36 m 面積；33.07 m<sup>2</sup>

**柱間寸法**；梁間1.48~1.92m 桁行1.92~2.20m

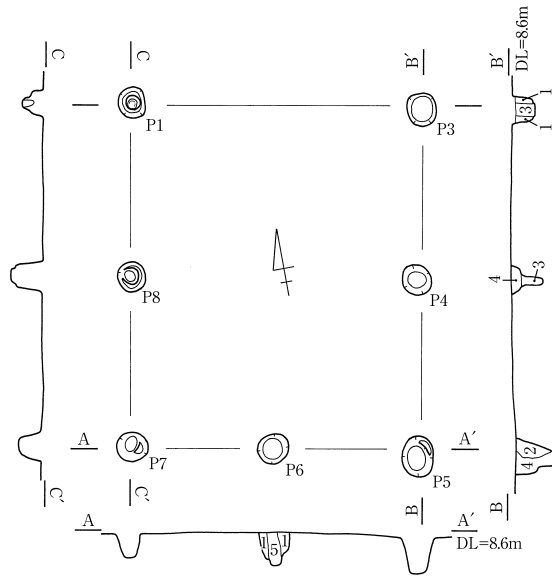
**柱穴数**；8以上 **柱穴形**；方形

**性格**；— **付属施設**；庇付建物

**出土遺物**；土師器片

**所見**；調査区中央部北方において検出した梁間3間、桁行3間以上の建物である。SB409の北側に位置し、建物南部は攪乱により不明瞭であるが、柱穴の配置からは南側には庇が付くと考えられる。掘方は径70~75cmの方形状を呈し、検出面からの深さは最も浅いP8で約10cmを測り、後は25~40cmである。埋土は暗灰黄色・オリーブ褐色・暗褐色の1層ないし3層からなり、P1・P2では径20cm

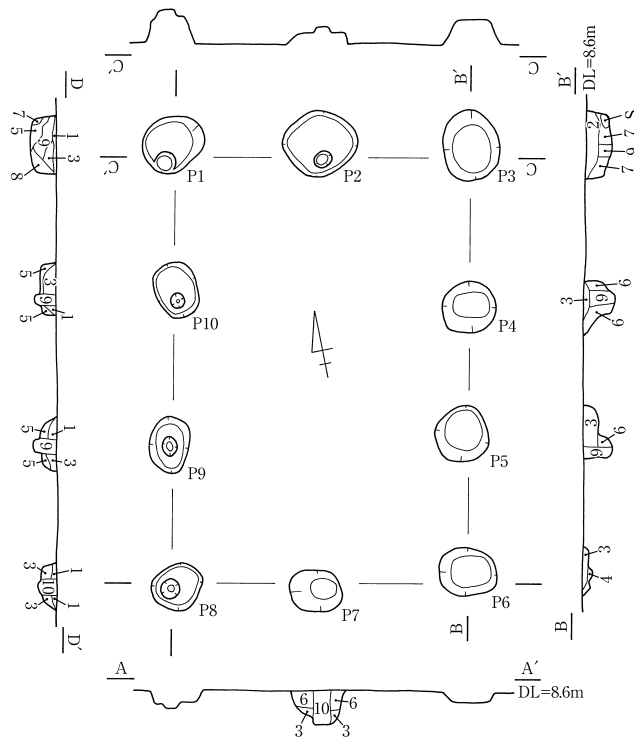




I4SB407

14・8表

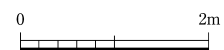
| 遺構番号  | ピット | 柱穴形 | 規模 (cm) |    | 埋 土              | 備考     |
|-------|-----|-----|---------|----|------------------|--------|
|       |     |     | 直径      | 深さ |                  |        |
| SB407 | P2  | 円形  | 34      | 24 | 1 黒褐色粘土 3 褐灰色土   | 柱痕     |
| SB407 | P3  | 円形  | 32      | 34 | 3 黒灰色土 4 暗褐色土    |        |
| SB407 | P4  | 円形  | 40      | 44 | 2 黒褐色土 1 黄色シルト入る | 4 暗褐色土 |
| SB407 | P5  | 円形  | 33      | 34 | 1 黒褐色粘土 5 灰褐色粘土  | 柱痕     |



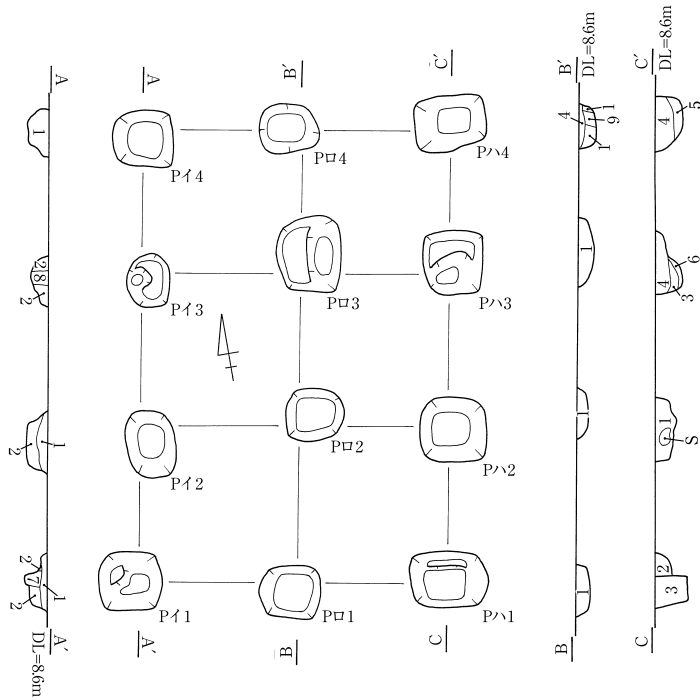
I4SB408

14・9表

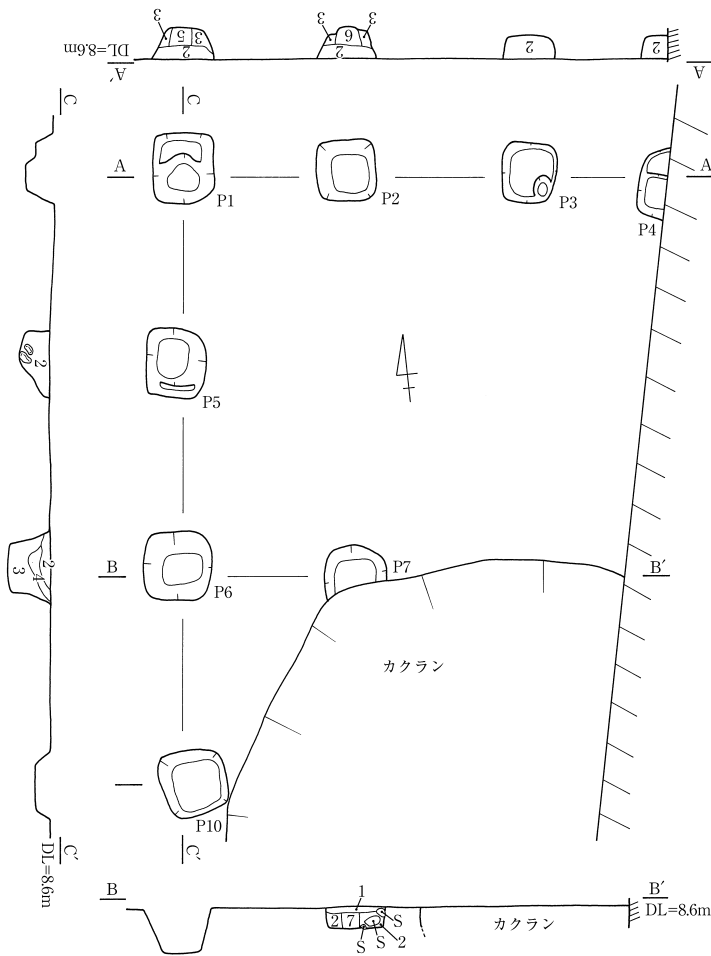
| 遺構番号  | ピット | 柱穴形 | 規模 (cm) |    | 埋 土                                      | 備考 |
|-------|-----|-----|---------|----|--|----|
|       |     |     | 直径      | 深さ |  |    |
| SB408 | P1  | 円形  | 64      | 38 | 2 オリーブ褐色土 7 黒褐色土 8 黒褐色土 1 灰色シルト含む 9 暗褐色土 | 柱痕 |
| SB408 | P3  | 円形  | 62      | 28 | 3 灰黄褐色土 7 黒褐色土 9 暗褐色土                    | 柱痕 |
| SB408 | P4  | 円形  | 54      | 32 | 3 灰黄褐色土 6 暗褐色粘土 8 暗褐色土 9 暗褐色土            | 柱痕 |
| SB408 | P5  | 円形  | 54      | 30 | 3 灰黄褐色土 6 暗褐色粘土 8 暗褐色土                   | 柱痕 |
| SB408 | P6  | 円形  | 58      | 10 | 3 灰黄褐色土 4 灰黄褐色土 1 灰色シルト混る                | 柱痕 |
| SB408 | P7  | 円形  | 54      | 36 | 3 灰黄褐色土 6 暗褐色粘土 8 暗褐色土 10 黒褐色土           | 柱痕 |
| SB408 | P8  | 円形  | 52      | 18 | 1 暗灰褐色土 3 灰黄褐色土 5 灰褐色土 9 暗褐色土            | 柱痕 |
| SB408 | P9  | 円形  | 58      | 25 | 3 灰黄褐色土 5 灰褐色土 9 暗褐色土                    | 柱痕 |
| SB408 | P10 | 円形  | 55      | 22 | 3 灰黄褐色土 5 灰褐色土 9 暗褐色土                    | 柱痕 |



14-38図 I4SB407・408



I4SB409



I4SB410

14-39図 I4SB409・410

14・10表

| 遺構番号  | ビット | 柱穴形 | 規模 (cm)<br>直径 深さ | 埋土                            | 備考 |
|-------|-----|-----|------------------|-------------------------------|----|
| SB409 | P11 | 方形  | 68 24            | 1暗褐色土                         |    |
| SB409 | P12 | 方形  | 70 23            | 2灰黄褐色土 8暗灰黄色                  | 柱痕 |
| SB409 | P13 | 不整形 | 66 20            | 1暗褐色土 2灰黄褐色土                  |    |
| SB409 | P14 | 方形  | 84 22            | 1暗褐色土 2灰黄褐色土 7暗褐色土            |    |
| SB409 | P11 | 方形  | 64 16            | 1暗灰黄色土 4オリーブ褐色土 9暗オリーブ褐色粘土    | 柱痕 |
| SB409 | P12 | 方形  | 63 13            | 1暗褐色土                         |    |
| SB409 | P13 | 方形  | 80 18            | 1暗褐色土                         |    |
| SB409 | P14 | 方形  | 64 20            | 1暗褐色土                         |    |
| SB409 | P11 | 円形  | 84 37            | 4オリーブ褐色土(溝多量に含む)              |    |
| SB409 | P12 | 方形  | 72 24            | 3オリーブ褐色土 4オリーブ褐色土(溝含む) 6灰黄褐色土 |    |
| SB409 | P13 | 方形  | 68 30            | 1暗褐色土                         |    |
| SB409 | P14 | 方形  | 78 30            | 2灰黄褐色土 3オリーブ褐色土               |    |

14・11表

| 遺構番号  | ビット | 柱穴形 | 規模 (cm)<br>直径 深さ | 埋土                              | 備考 |
|-------|-----|-----|------------------|---------------------------------|----|
| SB410 | P1  | 方形  | 74 32            | 2暗灰黄色土 3オリーブ褐色土 5暗褐色土           |    |
| SB410 | P2  | 方形  | 64 34            | 2暗灰黄色土 3オリーブ褐色土 6暗オリーブ褐色土       |    |
| SB410 | P3  | 方形  | 64 26            | 2暗灰黄色土                          |    |
| SB410 | P4  | 方形  | 78 24            | 2暗灰黄色土                          |    |
| SB410 | P5  | 方形  | 60 30            | 2暗灰黄色土                          |    |
| SB410 | P6  | 方形  | 74 32            | 1オリーブ褐色土 3オリーブ褐色土 7暗灰黄色土 4灰黄褐色土 | 柱痕 |
| SB410 | P7  | 方形  | 64 22            | 1オリーブ褐色土 2暗灰黄色土 7暗灰黄色土 1灰黄褐色土   | 柱痕 |



の柱痕が残る。出土遺物は土師器片が出土しているが、細片のため図示できなかった。

#### I4SB413 (I4-40 図)

**時期**；古代 **棟方向**；N-15°-E

**規模**；梁間1間×桁行3間 梁間4.16m×桁行5.56m **面積**；23.13㎡

**柱間寸法**；梁間3.92~4.16m 桁行1.64~2.04m

**柱穴数**；8以上 **柱穴形**；長方形・方形

**性格**；— **付属施設**；—

**出土遺物**；土師器片、須恵器

**所見**；調査区北方東において検出した梁間1間、桁行3間の南北棟建物である。桁行に比べ、梁間間の柱間が長い特徴をもつ。掘方は長径1.0~1.20m、短径40~45cmの長方形、径60~70cmの方形を呈し、検出面からの深さは浅いものでP2の20cm、深いものではP8の60cmで、後は30~50cmを測る。埋土は灰黄褐色・黒褐色・オリーブ褐色の3層もしくは7層からなる。

P1・P3・P7には径20cm前後を測る柱痕が残る。

出土遺物は細片が殆どであるが、須恵器が出土している。形態からは8世紀後半から9世紀前半の時期が考えられる。

#### I4SB414 (I4-40 図)

**時期**；古代 **棟方向**；N-11°-E

**規模**；梁間2間×桁行3間 梁間3.52m×桁行4.24m **面積**；14.92㎡

**柱間寸法**；梁間1.52~2.0m 桁行1.20~1.68m

**柱穴数**；推定10 **柱穴形**；正方形・方形

**性格**；— **付属施設**；—

**出土遺物**；土師器(蓋)・須恵器(杯)

**所見**；調査区中央部において検出した梁間2間、桁行3間の南北棟建物である。掘方は径70cm大の正方形から長径82cm、短径70cmを測る方形を呈し、検出面からの深さは40~50cmを測る。埋土は暗灰黄色・暗褐色・黒褐色土の1層、3層ないし4層からなり、その内P1・P7の床面には20cm大の礫が数個置かれていた。

出土遺物は土師器の蓋(2)と須恵器の杯(1)が出土している。1は底部に断面方形の高台を貼付する。内外面は回転ナデ調整。2は蓋の口縁部片で内外面摩耗しているが、一部赤彩が残る。

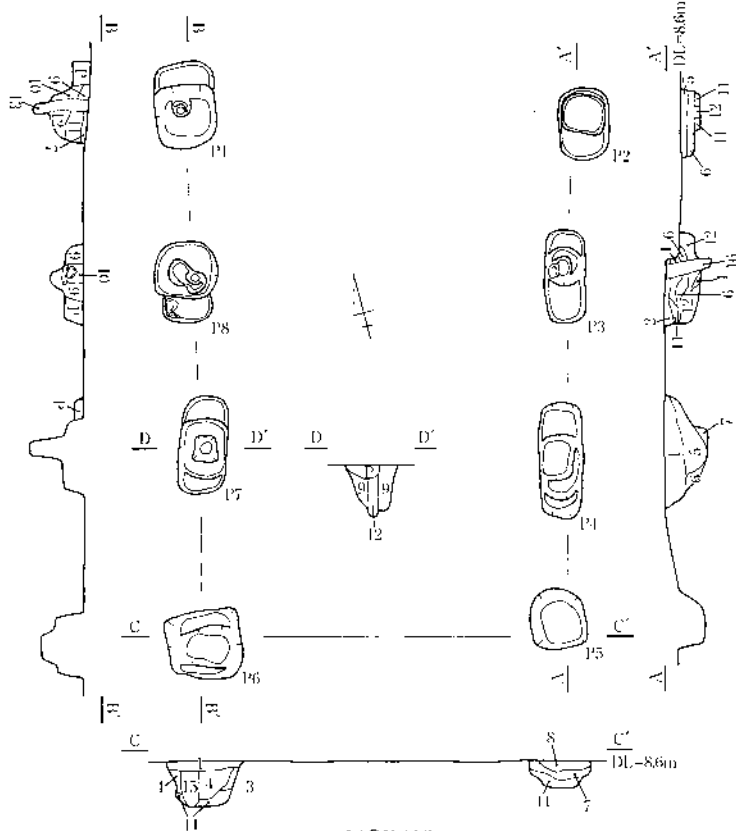
#### I4SB415 (I4-41 図)

**時期**；古代 **棟方向**；N-8°-E

**規模**；梁間2間×桁行2間以上 梁間3.80m×桁行2.32m以上 **面積**；—㎡

**柱間寸法**；梁間1.68~2.12m 桁行1.40~m

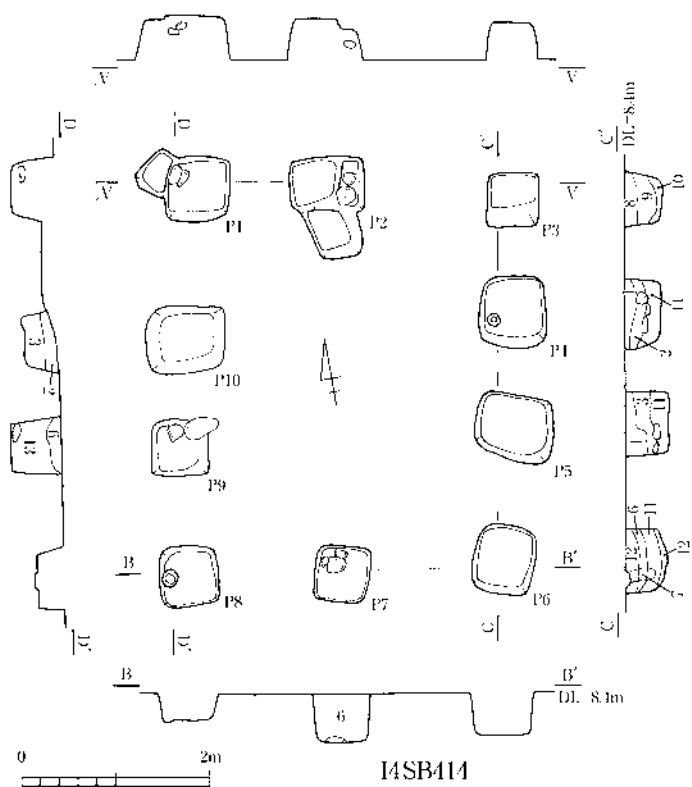
**柱穴数**；4以上 **柱穴形**；円形



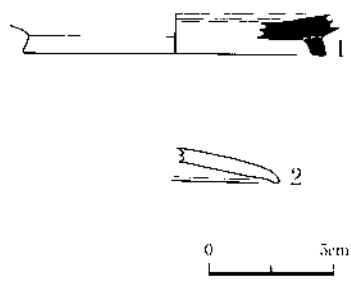
I4SB413

14・12表

| 遺構番号  | ピット | 柱穴形 | 規模 (cm)<br>直径 深さ | 埋 土   | 備考 |
|-------|-----|-----|------------------|---|----|
| SB413 | P1  | 方形  | 92 59            | 7.黒褐色土 11.黒褐色土(黄色シルト含む) 12.黒褐色シルト(黄粘土) 13.黄灰色土                      | 柱痕 |
| SB413 | P2  | 方形  | 72 20            | 5.暗褐色土(黄色・黒褐色シルト含む) 7.黒褐色土 11.黒褐色土(黄色シルト多量を含む) 14.黒褐色土              | 柱痕 |
| SB413 | P3  | 方形  | 98 48            | 2.暗褐色土(黄粘土) 4.灰褐色土 6.暗褐色土 11.黒褐色土(黄色シルト多量を含む) 12.黒褐色シルト(黄粘土) 16.褐色土 | 柱痕 |
| SB413 | P4  | 楕円形 | 122 44           | 1.灰褐色土 5.暗褐色土 7.黒褐色土  |    |
| SB413 | P5  | 方形  | 64 38            | 7.黒褐色土 8.黒褐色土(黄色シルト含む) 11.黒褐色土(黄色シルト多量を含む)                          |    |
| SB413 | P6  | 方形  | 82 44            | 1.灰褐色土 3.暗褐色土(黄粘土) 4.灰褐色土 11.黒褐色土(黄色シルト多量を含む) 12.黒褐色シルト(黄粘土)        | 柱痕 |
| SB413 | P7  | 方形  | 104 58           | 11.黒褐色土(黄色シルト多量を含む) 14.黒褐色土   | 柱痕 |
| SB413 | P8  | 円形  | 66 34            | 9.黒褐色土 10.黒褐色シルト  | 柱痕 |



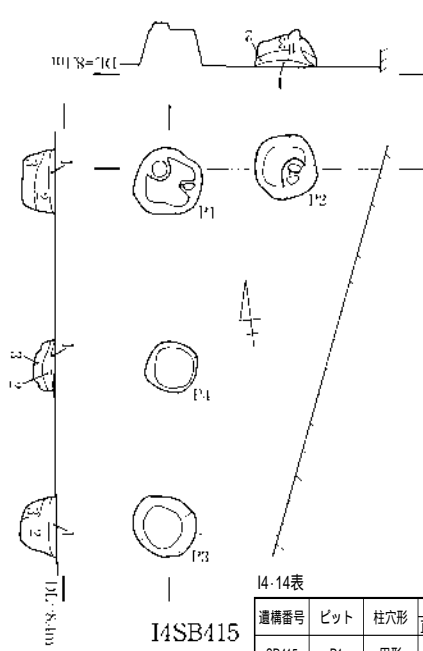
I4SB414



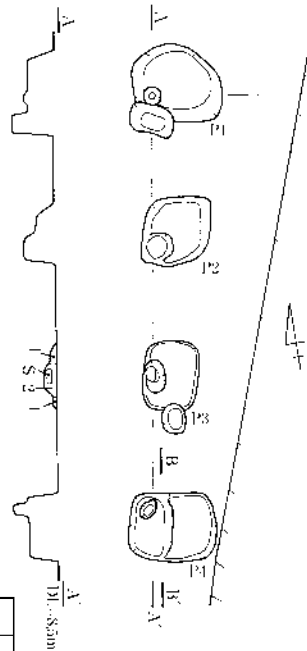
14・13表

| 遺構番号  | ピット | 柱穴形 | 規模 (cm)<br>直径 深さ | 埋 土  | 備考 |
|-------|-----|-----|------------------|--|----|
| SB414 | P3  | 方形  | 58 40            | 8.黒褐色土(黄褐色シルト含む) 9.黒褐色シルト 10.黒褐色土                      |    |
| SB414 | P4  | 方形  | 72 38            | 1.暗灰黄色土 2.2に灰黄褐色土 11.黒色土                               |    |
| SB414 | P5  | 方形  | 86 46            | 1.暗灰黄色土 2.灰黄褐色土 11.黒色土                                 |    |
| SB414 | P6  | 方形  | 74 44            | 6.暗褐色土(黄色・黒色シルト含む) 7.1に灰黄褐色土 11.黒色土 12.黒色土(黄色シルト多量を含む) |    |
| SB414 | P7  | 方形  | 60 52            | 6.暗褐色土(黄色・黒色シルト含む)                                     |    |
| SB414 | P9  | 方形  | 62 53            | 6.暗褐色土(黄色・黒色シルト含む) 13.黒色土(褐色シルト含む)                     |    |
| SB414 | P10 | 方形  | 85 35            | 2.2に灰黄褐色土 3.灰黄褐色土                                      |    |

14-40 図 I4SB413・414



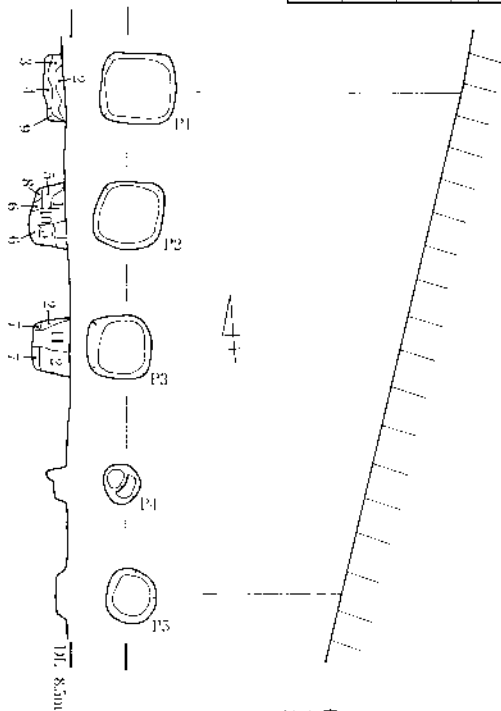
I4SB415



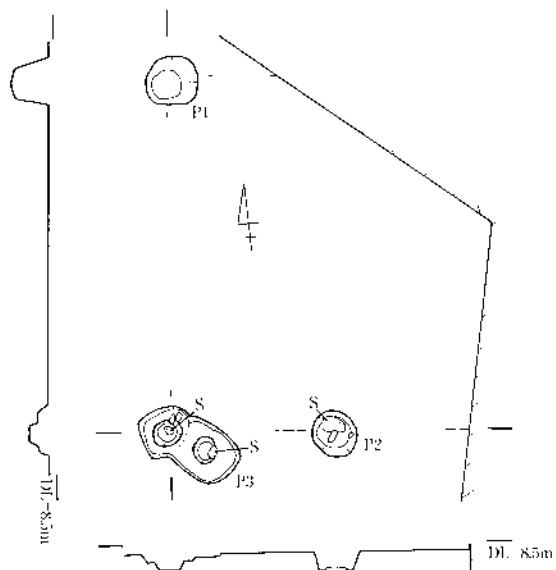
I4SB417

I4-14表

| 遺構番号  | ピット | 柱穴形 | 規模 (cm) |    | 埋土  | 備考 |
|-------|-----|-----|---------|----|---|----|
|       |     |     | 直径      | 深さ |   |    |
| SB415 | P1  | 円形  | 72      | 72 | 1.暗オリーブ褐色土 2.黒褐色土(褐色シルト含む) 3.黒褐色土             |    |
| SB415 | P2  | 円形  | 70      | 70 | 1.暗オリーブ褐色土 2.黒褐色土(褐色シルト含む) 3.黒褐色土 4.黒褐色シルト質粘土 |    |
| SB415 | P3  | 円形  | 68      | 68 | 1.暗オリーブ褐色土 2.黒褐色土(褐色シルト含む) 3.黒褐色土             |    |
| SB415 | P4  | 円形  | 54      | 54 | 1.暗オリーブ褐色土 2.黒褐色土(褐色シルト含む) 3.黒褐色土             |    |
| SB417 | P3  | 方形  | 78      | 14 | 1.暗褐色土 2.黒褐色土                                 |    |
| SB417 | P4  | 方形  | 88      | 48 | 3.黒褐色土(黄褐色・暗褐色シルト混じる) 4.黒褐色土(黄褐色シルト含む) 5.黒褐色土 |    |



I4SB418



I4SB422

I4-15表

| 遺構番号  | ピット | 柱穴形 | 規模 (cm) |    | 埋土  | 備考 |
|-------|-----|-----|---------|----|---|----|
|       |     |     | 直径      | 深さ |   |    |
| SB418 | P1  | 方形  | 78      | 21 | 2.暗褐色土 3.暗褐色土(黄褐色シルト含む) 4.黒褐色土(黄色シルト多量に含む) 9.黒褐色粘土                  |    |
| SB418 | P4  | 方形  | 74      | 40 | 2.暗褐色土 7.黒褐色土 11.黒褐色土(黄色シルト含む)                                      |    |
| SB418 | P5  | 方形  | 74      | 40 | 1.灰黄褐色土(灰色シルト多量に含む) 5.黒褐色土(黄色シルト含む) 6.黒褐色シルト質粘土 8.にぶい黄褐色土 10.黒褐色シルト |    |



I4-41 図 I4SB415・417・418・422

性格；— 付属施設；—

出土遺物；土師器

所見；調査区中央部南方において検出した梁間2間、桁行2間以上の建物である。SB406の東隣りに位置し、建物の東側は調査区中央部を縦断する道路によって切られ、不明である。掘方は径55~70cmの円形を呈し、検出面からの深さは22~35cmを測る。埋土は暗オリーブ褐色・黒褐色土の3層ないし4層からなり、P2からは径12cmの柱痕を確認した。

出土遺物は細片が殆どで図示できなかったが、長胴甕の口縁部片が出土している。

I4SB417 (I4-41 図)

時期；古代 棟方向；N-10°-E

規模；梁間1間以上×桁行3間 梁間1.6m以上×桁行4.44m 面積；—m<sup>2</sup>

柱間寸法；梁間1.60m以上 桁行1.36~1.60m

柱穴数；4以上 柱穴形；楕円形・方形

性格；— 付属施設；—

出土遺物；土師器

所見；調査区北方東端において検出した梁間1間以上、桁行3間の南北棟建物である。SB413の東隣りに位置し、東桁行は調査区外のため不明である。掘方は長径74~98cm、短径58~80cmを測る楕円形から方形状を呈する。検出面からの深さはP3が最も浅く15cmを測るが、その他のピットは35~45cmの間におさまる。埋土は暗褐色・黒褐色土で、P1・4には径が約20cmの柱痕が残る。

出土遺物は土師器片である。

I4SB418 (I4-41 図)

時期；古代 棟方向；N-7°-E

規模；梁間1間以上×桁行4間 梁間—×桁行5.28m 面積；—m<sup>2</sup>

柱間寸法；梁間— 桁行1.24~1.40m

柱穴数；5以上 柱穴形；方形

性格；— 付属施設；—

出土遺物；土師器

所見；調査区中央部東端において検出した南北棟建物である。梁間東側の柱穴は調査区外のため不明である。掘方は径70~80cmの方形、径が40cmと55cmを測る円形を呈し、検出面からの深さはP5が最も浅く12cmを測るが、他は22~40cmである。埋土は灰黄褐色・暗褐色・黒褐色土の3層ないし4層で、P2・3には径15~18cmの柱痕が残る。出土遺物は皆無であった。

I4SB422 (I4-41 図)

時期；古代 棟方向；N-83°-W

規模；梁間1間×桁行2間以上 梁間3.76×桁行3.2m以上 面積；—m<sup>2</sup>

**柱間寸法**；梁間3.76m 桁行1.44~1.76m以上

**柱穴数**；3以上 **柱穴形**；円形・方形

**性格**；— **付属施設**；—

**出土遺物**；土師器(甕)

**所見**；調査区南東部隅において検出した梁間1間、桁行2間以上の東西棟建物である。建物の東側は調査区外のため不明であるが、西側梁間の規模から考えると桁行2間以上の建物と考えられる。柱穴の掘方は径50cmを測る円形と60cmを測る方形を呈し、検出面からの深さは22~40cmを測る。P2・3の床面には10~20cm大の礫が置かれていた。

出土遺物は図示できなかったが、土師器甕の細片が出土している。

#### I4SB423 (I4-42図)

**時期**；古代 **棟方向**；N-87°-W

**規模**；梁間2間×桁行1間以上 梁間4.88m×桁行4.68m以上 **面積**；—m<sup>2</sup>

**柱間寸法**；梁間0.96~3.92m 桁行1.56以上~3.12m

**柱穴数**；推定9個の内6個確認 **柱穴形**；円形・方形

**性格**；— **付属施設**；庇付き建物

**出土遺物**；土師器・須恵器

**所見**；調査区南東隅において検出した梁間2間、桁行1間以上の東西棟建物である。建物の東側は調査区外のため不明であるが、梁間の規模から考えると桁行2間の南側庇付の建物になると考えられる。柱穴の掘方は径54cmを測る円形、長径1m、短径70cmの方形を呈し、検出面からの深さはPイ1が最も浅い5cmであるが、その他は25~30cmを測る。埋土は暗褐色土・黒褐色土である。Pイ3の床面には15cm大の礫が置かれ、Pロ1には径20cmを測る柱痕が残る。

出土遺物は図示できなかったが、土師器と須恵器の細片が出土しており、土師器には一部赤彩がみられる。

#### I4SB424 (I4-42図)

**時期**；古代 **棟方向**；N-74°-W

**規模**；梁間2間×桁行1間以上 梁間4.0×桁行3.08m以上 **面積**；—m<sup>2</sup>

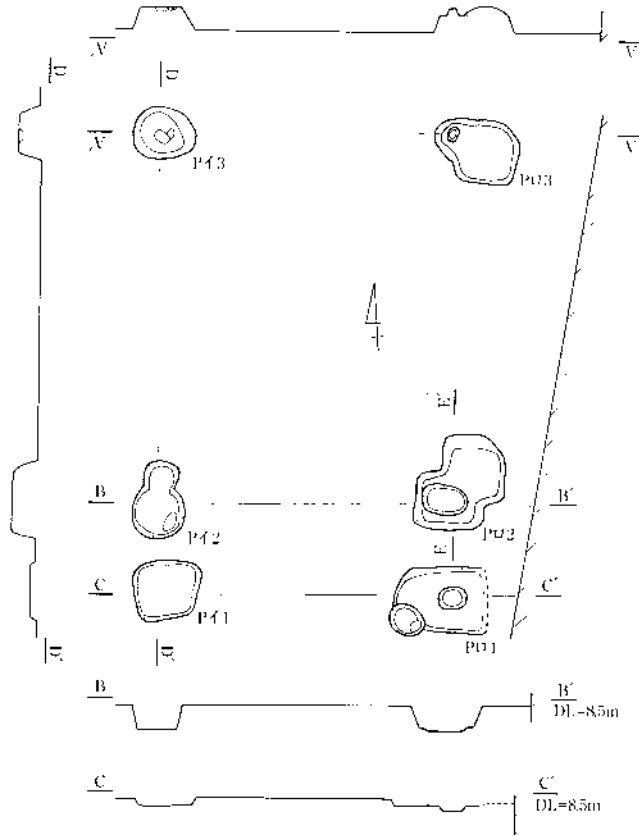
**柱間寸法**；梁間1.60~2.40m以上 桁行1.08~2.0m

**柱穴数**；4以上 **柱穴形**；円形

**性格**；— **付属施設**；—

**出土遺物**；須恵器(杯)

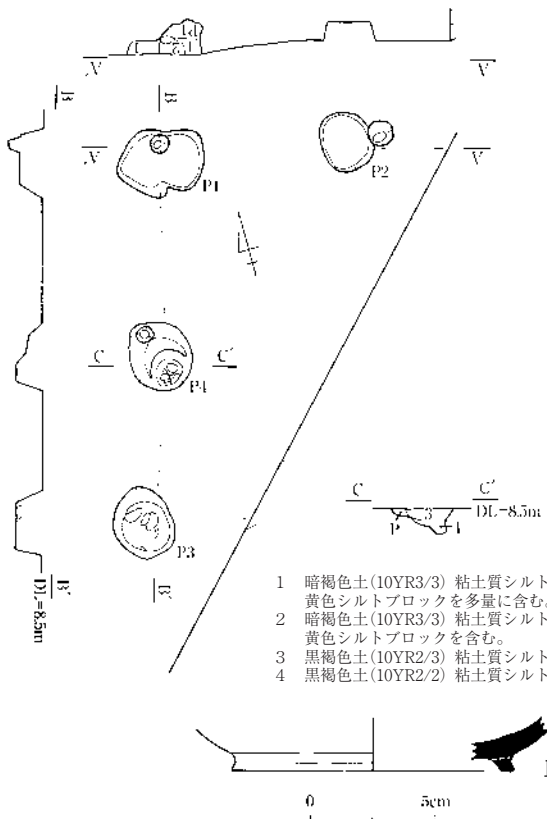
**所見**；調査区南東端において検出した梁間2間、桁行1間以上の東西棟建物である。建物の東側は調査区外のため不明である。柱穴の掘方は径が70cm大と50cm大の円形を呈し、検出面からの深さは20~30cmを測る。埋土は暗褐色・黒褐色粘土質シルトの3層からなり、P3・4の床面からは10cm大の礫を数個ずつ確認した。



- 1 暗褐色土(10YR3/3) 粘土質シルト・3cm大の黄色シルトブロックを少量含む。
- 2 暗褐色土(10YR3/3) 粘土質シルト・1cm大の黄色シルトブロックを多量に含む。
- 3 黒褐色土(10YR2/3) 粘土質シルト・黄色シルトを粒状に含む。
- 4 黒褐色土(10YR3/2) 粘土質シルト・3~5cm大の灰色シルトブロックを多量に含む。

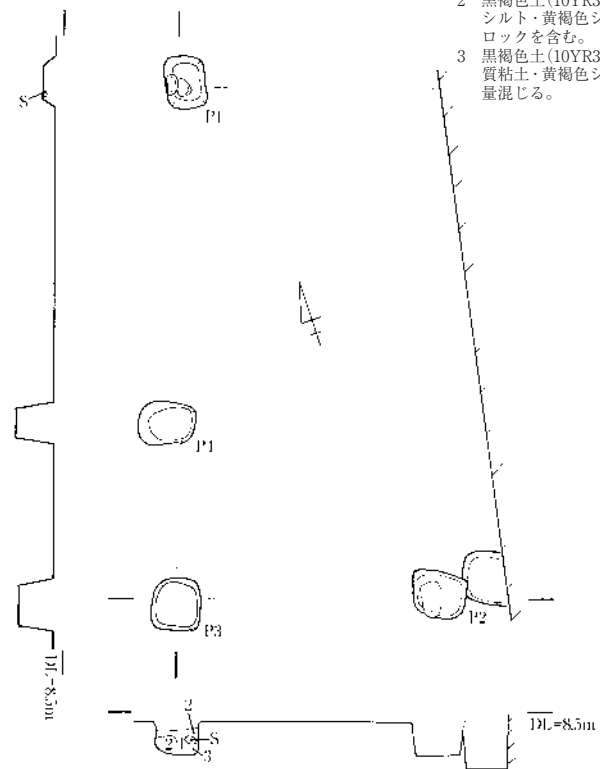
I4SB423

- 1 黒褐色土(10YR2/2) 粘土質シルト・炭化物を含む。
- 2 黒褐色土(10YR3/2) 粘土質シルト・黄褐色シルトブロックを含む。
- 3 黒褐色土(10YR3/1) シルト質粘土・黄褐色シルトが少量混じる。



- 1 暗褐色土(10YR3/3) 粘土質シルト・黄色シルトブロックを多量に含む。
- 2 暗褐色土(10YR3/3) 粘土質シルト・黄色シルトブロックを含む。
- 3 黒褐色土(10YR2/3) 粘土質シルト
- 4 黒褐色土(10YR2/2) 粘土質シルト

I4SB424



I4SB425



I4-42 図 I4SB423・424・425



出土遺物では須恵器の杯(1)が図示できた。底部外面には断面方形状の高台を貼付し、内外面は回転ナテ調整を施す。

#### I4SB425 (I4-42図)

時期：古代 棟方向：N-20°-E

規模：梁間2間×桁行1間以上 梁間5.44×桁行3.32m以上 面積：—m<sup>2</sup>

柱間寸法：梁間1.88~3.56m以上 桁行2.68m以上

柱穴数：4以上 柱穴形：方形

性格：— 付属施設：庇付建物

出土遺物：—

所見：調査区南東端において検出した梁間2間以上、桁行1間以上の建物である。建物の東側は調査区外のため規模等は不明であるが、柱穴の柱間距離等からは桁行1間以上で、南桁行側に庇が付く建物と考えられる。柱穴の掘方は径50cmの正方形、長径60cm、短径50cmを測る方形を呈し、検出面からの深さはP1が15cmで最も浅いが、他は35~40cmを測りまとまっている。埋土は黒褐色粘土質シルトを基調とする3層からなり、P1の床面からは根石と思われる礫が出土している。

出土遺物は皆無であった。

#### I4SB421 (I4-43図)

時期：古代 棟方向：N-83°-W

規模：梁間2間×桁行1間以上 梁間3.76×桁行3.72m以上 面積：—m<sup>2</sup>

柱間寸法：梁間1.80~1.96m以上 桁行1.40~2.32m

柱穴数：4以上 柱穴形：円形・正方形

性格：— 付属施設：—

出土遺物：—

所見：調査区南東隅において検出した梁間2間、桁行1間以上の東西棟建物である。建物の東側は調査区外のため不明であるが、桁行は2間以上になると推定される。柱穴の掘方は径約55cmを測る円形、長径75cm、短径68cmを測る正方形を呈し、検出面からの深さは35~40cmを測る。

出土遺物は皆無であった。

#### I4SB426 (I4-43図)

時期：古代 棟方向：N-19°-E

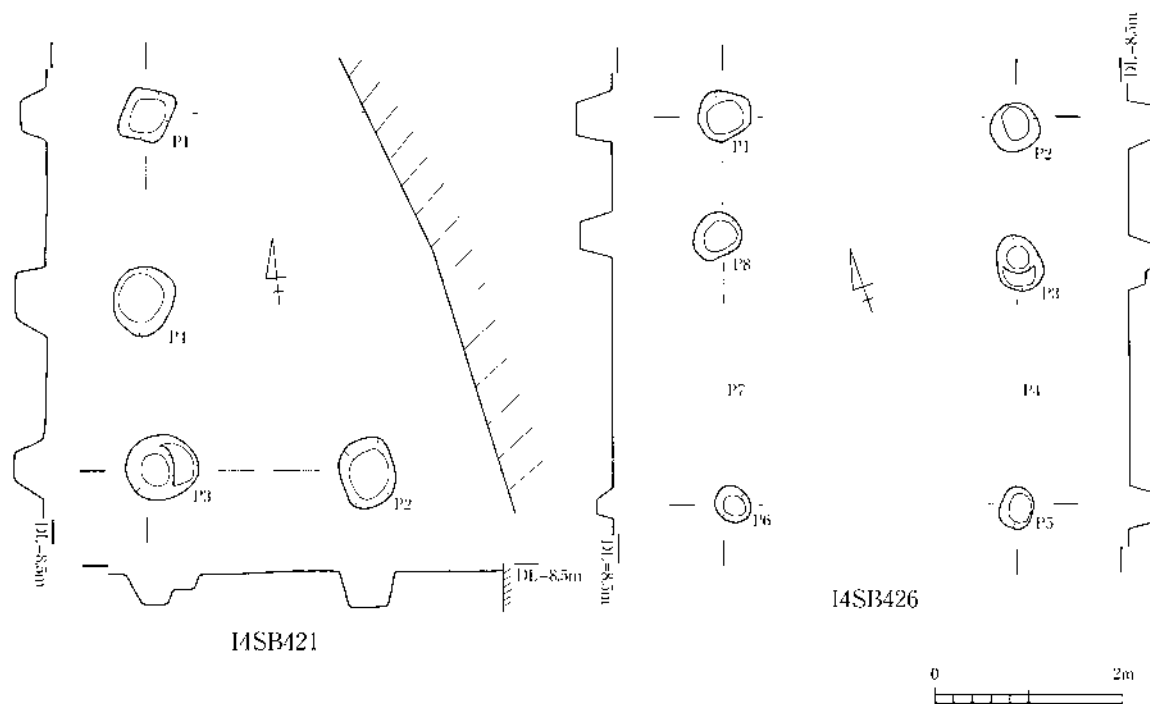
規模：梁間1間×桁行2間 梁間3.12×桁行4.12m以上 面積：12.85m<sup>2</sup>

柱間寸法：梁間3.0~3.12m以上 桁行1.28~2.84m

柱穴数：6 柱穴形：円形

性格：— 付属施設：—

出土遺物：—



14-43図 I4SB421・426

**所見**；調査区南東部において検出した梁間1間、桁行2間の南北棟建物である。南側の柱穴間が倍以上長く、その間に柱穴が存在したと思われる。柱穴の掘方は径40~55cmの円形を呈し、検出面からの深さはP5が20cmと最も浅いが、その他は30~40cmを測る。出土遺物は皆無であった。

**I4SB401 (I4-44図)**

**時期**；中世 **棟方向**；N-76°-W

**規模**；梁間2間×桁行3間 梁間3.80×桁行7.20m以上 **面積**；27.36㎡

**柱間寸法**；梁間1.8~2.0m以上 桁行3.12~3.32m

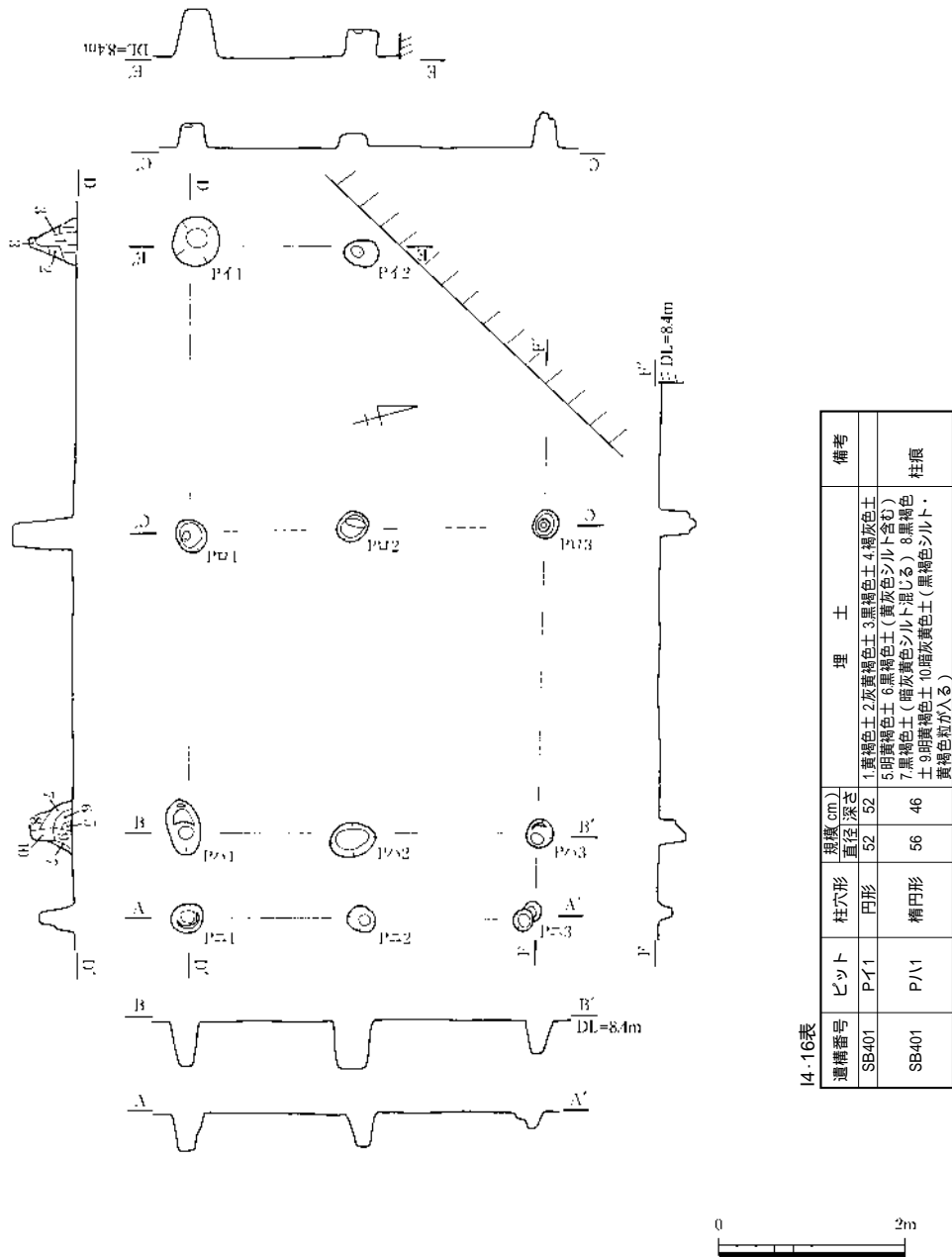
**柱穴数**；推定12個の内11個確認 **柱穴形**；円形・楕円形

**性格**；— **付属施設**；庇付建物

**出土遺物**；土師質土器

**所見**；調査区南西端において検出した梁間1間、桁行3間の東西棟建物である。東側梁間には柱間0.8~0.92mの庇が付く。建物の北西隅の柱穴は調査区外に位置するため不明である。柱穴の掘方は径30~50cmの円形、長径58cm、短径33cmの楕円形を呈し、検出面からの深さはPロ2が最も浅い15cmを測るが、その他は35~50cmを測る。埋土は黄灰褐色・灰黄褐色・黒褐色の4層ないし5層からなる。Pロ3には径が10cmを測る柱痕が残り、Pロ2・Pイ2の床面には根石と思われる礫が置かれていた。

出土遺物は土師質土器片が殆どで、図示できたものはなかった。



I4-44 図 I4SB401

I4SB402 (I4-45 図)

時期：中世 棟方向：N-78°-W

規模：梁間2間×桁行2間 梁間3.12×桁行3.48m 面積：10.86㎡

柱間寸法：梁間1.4~1.56m以上 桁行1.68~1.76m

柱穴数：推定9個の内7個確認 柱穴形：円形

性格：総柱建物 付属施設：—

出土遺物：—

所見：調査区中央部南方において検出した梁間2間、桁行2間の総柱建物である。北西隅と北東隅の柱穴は確認することはできなかった。柱穴の掘方は径25cm前後を測る円形と長径30cm、短径20

cmの楕円形を呈し、検出面からの深さは15~30cmを測る。埋土は灰褐色シルトである。

出土遺物は皆無であった。

**I4SB427** (I4-45 図)

時期：中世 棟方向：N-75°-W

規模：梁間2間×桁行1間以上 梁間3.12×桁行2.04m以上 面積：10.86㎡

柱間寸法：梁間1.48~1.64m 桁行2.04m以上

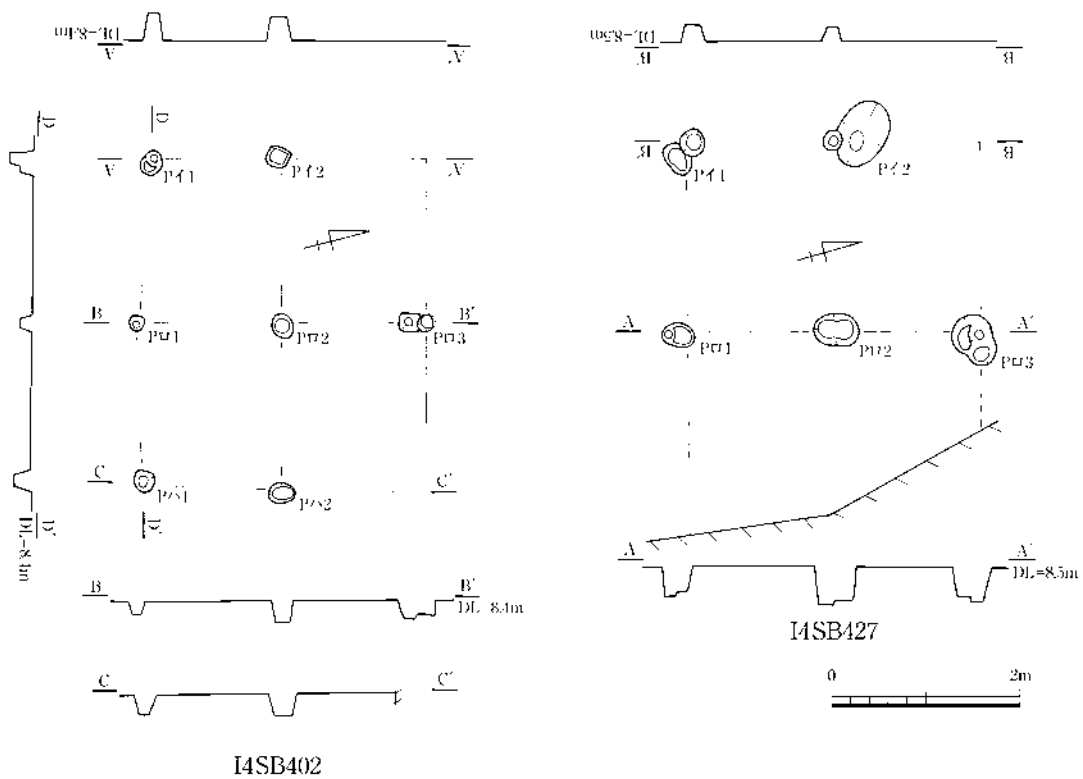
柱穴数：5個以上 柱穴形：円形

性格：総柱建物？ 付属施設：—

出土遺物：—

所見：調査区南東隅において検出した梁間2間、桁行1間以上の東西棟建物である。建物東側は調査区外のため不明であった。柱穴の掘方は径が25cm前後の円形を呈し、検出面からの深さは約20cmを測る。埋土は灰褐色シルトである。建物の規模、柱穴の配置等から考えると総柱建物が推定できる。

出土遺物は皆無であった。



I4-45 図 I4SB402・427

## (2) 土坑

調査区において17基の土坑を確認した。形状は円形、楕円形・方形状を呈するものがみられた。

I4-17表 I4区古代・中世土坑一覧

| 遺構番号    | 形態  | 断面形 | 規 模    |        |        | 主軸方向   | 埋 土       | 切合関係              | 時期 | 備考 |
|---------|-----|-----|--------|--------|--------|--------|-----------|-------------------|----|----|
|         |     |     | 長径(m)  | 短径(m)  | 深さ(cm) |        |           |                   |    |    |
| I4SK439 | 方形  | 皿状  | 1.0    | (0.76) | 12     | N・78°W | 暗褐色土      |                   |    |    |
| I4SK454 | 楕円形 | 箱形  | (1.04) | 0.96   | 25     | N・14°E |           |                   |    |    |
| I4SK457 | 不整形 | 逆台形 | 1.56   | 1.24   | 25     | N・76°W | 暗褐色粘土質シルト |                   | 古代 |    |
| I4SK462 | 不整形 | 不定形 | 2.1    | 0.55   | 9.1    | N・52°E | 黒褐色土      |                   |    |    |
| I4SK463 | 円形  |     | 0.75   | 0.72   |        |        | 黄褐色土      | SD404             | 近世 |    |
| I4SK467 | 円形  | 不定形 | 1.6    | (1.35) | 33     | N・77°E |           | SK469.P4501.P4502 |    |    |
| I4SK468 | 円形  | 箱形  | 1.5    | 1.45   | 47     | N・10°E | 灰黄褐色土     | SK469             | 古代 |    |
| I4SK469 | 不整形 | 不定形 | 1.5    | (1.3)  | 6      | N・77°W | 灰黄褐色土     | SK467.SK468.P4502 |    |    |
| I4SK470 | 不整形 |     | 1.3    | 0.8    |        | N・14°E |           |                   |    |    |
| I4SK474 | 円形  | 逆台形 | 1.16   | 1.06   | 43     |        |           |                   |    |    |
| I4SK475 |     | 皿状  | 1.24   | 0.9    | 8      | N・84°W |           |                   |    |    |
| I4SK478 | 不整形 | 皿状  | 1.2    | 0.3    | 14     |        |           |                   |    |    |
| I4SK440 | 長方形 | 逆台形 | 1.68   | 1.0    | 27     | N・12°E |           |                   |    |    |
| I4SK405 | 長方形 | 箱形  | 2.1    | 1.2    | 118    | N・77°W | 灰褐色土      |                   | 近世 |    |

## I4SK457 (I4-46図)

時期：古代 形状：不整形 主軸方向：N-76°-W

規模：1.56 × 1.24 m 深さ：0.25 m 断面形態：逆台形

埋土：黒褐色・暗褐色粘土質シルト

付属遺構：— 機能：—

出土遺物：須恵器(杯)

所見：調査区中央部東端において検出した不整形を呈する土坑である。SB413の東隣に位置する。断面形は逆台形を呈し、埋土は黒褐色・暗褐色粘土質シルトを基調とする3層からなる。

出土遺物では須恵器の杯(3-7)が出土している。3は外底部には断面逆台形状の高台を貼付し、体部から口縁部は外上方に直線的に伸びる。4・5も外底部に断面方形状の高台を貼付する。6は口縁部内面が凹状にくぼむ。7は大型の杯で、口縁部は直線的に伸びる。

## I4SK468 (I4-46図)

時期：古代 形状：円形 主軸方向：N-10°-E

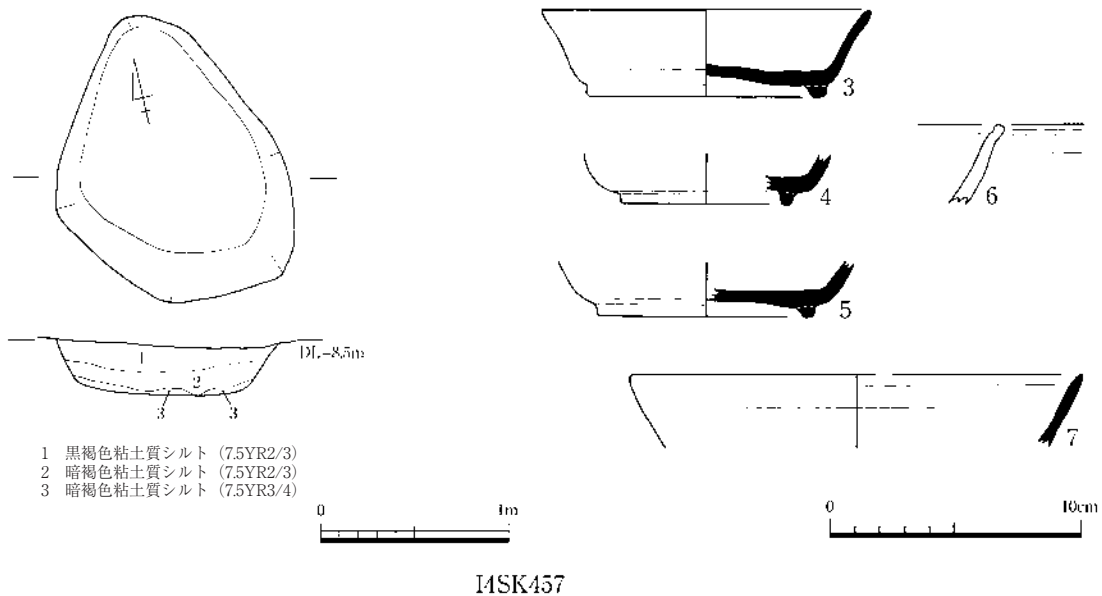
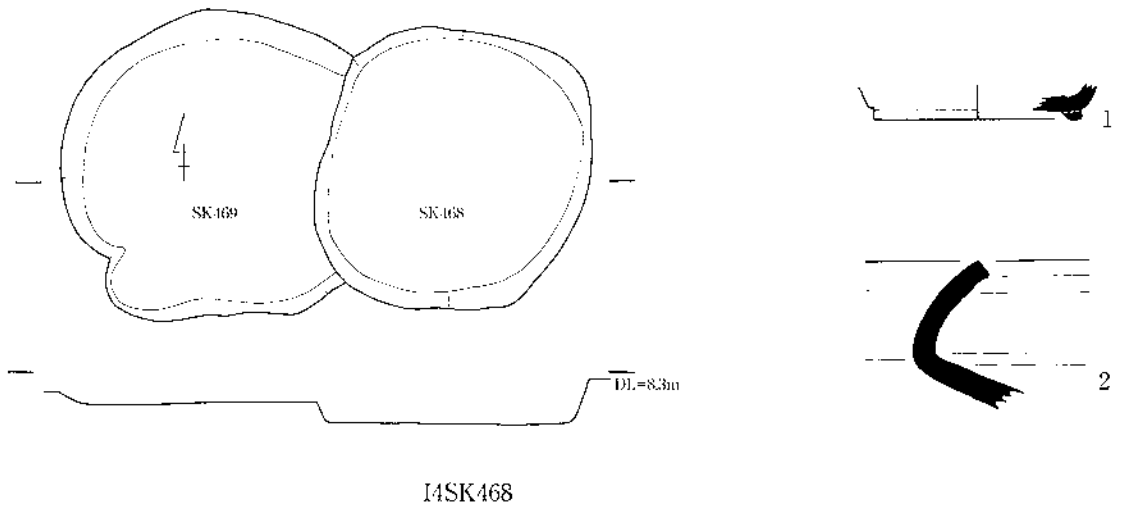
規模：1.50 × 1.45 m 深さ：0.47 m 断面形態：箱形

埋土：灰黄褐色土

付属遺構：— 機能：—

出土遺物：須恵器(杯、甕)

所見：調査区中央部東方において検出した円形状の土坑である。SB413の南西に位置し、西側に隣接するSK469を切る。断面形は箱形を呈し、検出面からの深さは約50cmを測る。埋土は灰黄褐色土の単純一層である。



I4-46 図 I4SK457・468

出土遺物では須恵器の杯と、甕が出土している。1は杯で、外底部には断面方形の高台を貼付し、貼付部分は強くナデ、段状を呈する。2は甕の口縁部で、くの字状に屈曲し、口縁端部は平坦面を呈する。外面には格子状のタタキ、内面には青海波状のタタキ目が残る。

### (3) 性格不明遺構

I4SX401 (I4-47 図)

時期：古代

規模：7.0 × 5.5 m 深さ：20~25 m 断面形態：皿状

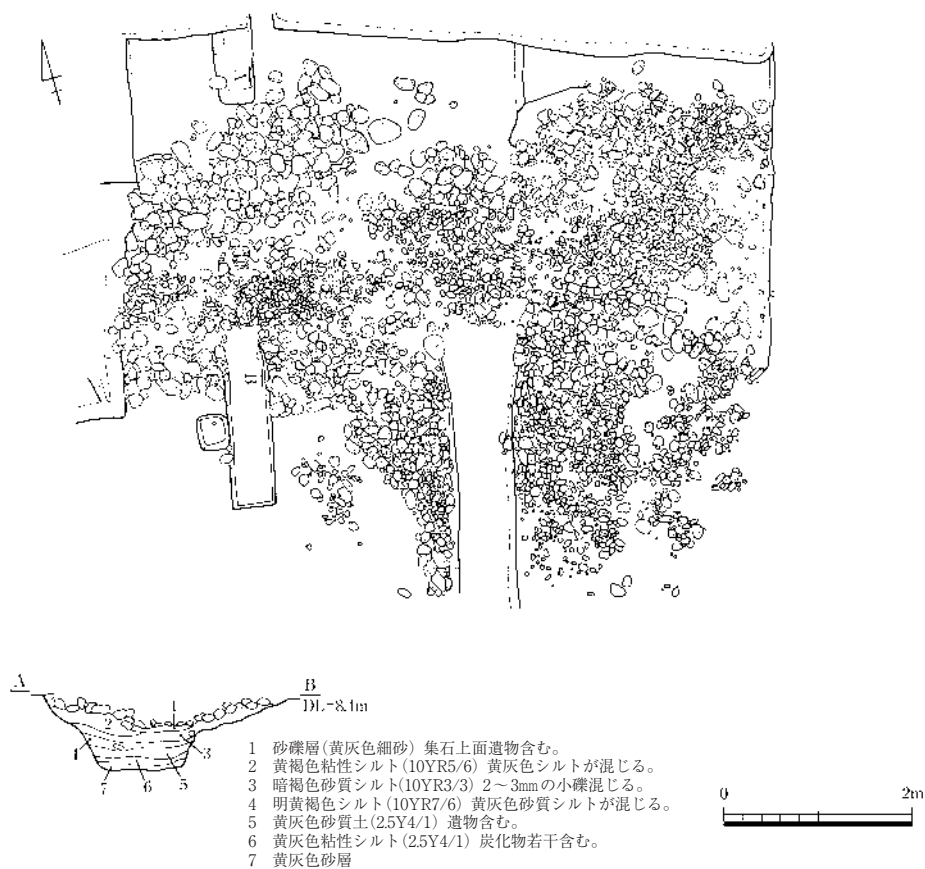
埋土：黄灰色砂礫層・黄褐色粘性シルト

## 出土遺物：須恵器片

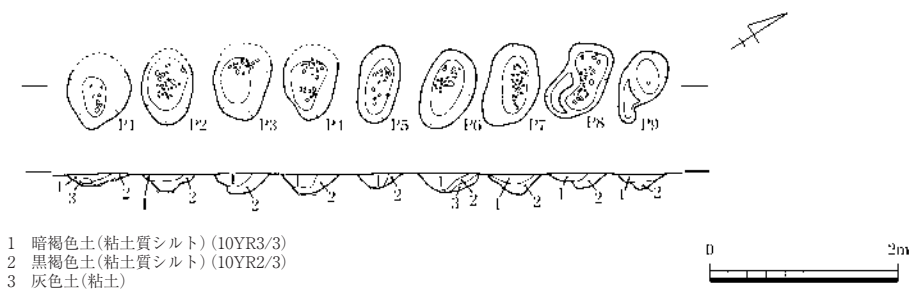
所見：調査区南部中央に位置し、SD103の上面において検出した集石である。長径20~30cm、10cm大の円礫、角礫で構成されているが、下層にいくに従い礫の大きさが小さくなり、粒がそろっているようである。礫とともに、古代の須恵器片が出土しており、古代の段階で、何らかの改修を行なっているようである。SD103を改修する際に投棄されたものか、礫を意図的に置き、何らかの施設として使用していた可能性も考えられる。

## I4SX402 (I4-48図)

調査区中央部、SB414の東隣に位置する。長径1m前後、短径75cm前後を測る楕円形状から不整形を呈したピット状の掘り込みが確認できた。遺構9個が規則的に並び、1m間隔でそれぞれが掘られていた。断面形は皿状を呈し、検出面からの深さは15~25cm弱を測る。埋土は暗褐色・黒褐色・灰色土の2層ないし3層である。どの掘り込みからも、基底面には5~10cm大の円礫が確認された。遺構の西側にはSD419が掘られており、SDに伴い関連施設の可能性も考えられる。



I4-47 図 I4SX401



I4-48 図 I4SX402

#### (4) 溝跡

古代の溝跡を6条確認した。調査区中央部を縦断するI4SD419が最も延長距離が長く、規模が大きい。拡張区で検出された溝については調査区が狭いため、規模については不明である。遺物からみると、8世紀前半~9世紀初頭の時期に位置付けられる。

I4-18表 I4区古代溝跡一覧

| 遺構名     | 長径×短径×深さ(m)    | 平面形 | 断面形 | 主軸方向 | 接 続 | 時 期 | 備 考 |
|---------|----------------|-----|-----|------|-----|-----|-----|
| I4SD417 | 16.2×0.58×0.14 | 溝状  | 皿状  |      |     | 古代  |     |
| I4SD419 | 31.8×0.84×0.36 | 溝状  | 逆台形 |      |     | 古代  |     |
| I4SD420 | 13.4×-         | -   | -   |      |     |     |     |
| I4SD431 | 3.9×2.08×0.34  | 溝状  | 皿状  |      |     | 古代  |     |
| I4SD437 | 2.14×1.06×0.12 | 溝状  | 皿状  |      |     | 古代  |     |
| I4SD438 | 4.8×0.64×0.26  | 溝状  | 皿状  |      |     | 古代  |     |

#### I4SD419 (I4-49図)

時期：古代

規模：31.8×0.84 m 深さ：0.36 m 断面形態：逆台形

埋土：灰黄褐色・黒褐色粘性シルト

床面標高：NE (8.441 m)、SW (8.433 m)

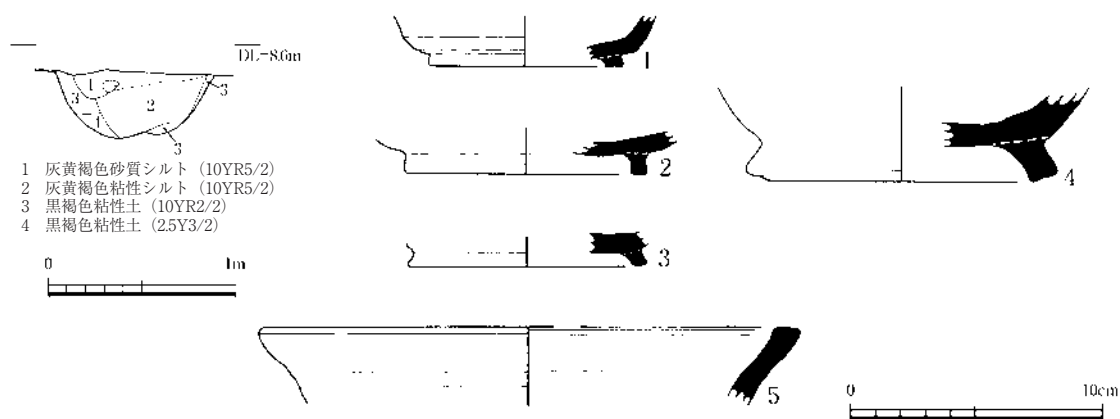
接続：—

出土遺物：須恵器(杯、壺、鉢)

所見：調査区中央部北方において検出した調査区を縦断する溝である。断面形は逆台形を呈し、検出面からの深さは約36cmを測る。埋土は灰黄褐色・黒褐色粘性シルトを基調とする4層である。

出土遺物では須恵器の杯、壺、鉢が出土している。1~3は杯の底部片で、外底部には断面方形の高台を貼付し、内外面ナデ調整を施す。4は壺の底部片で、外底面には断面方形でハの字に開く高台を貼付する。5は鉢の口縁部である。口縁端部は平坦面を呈し、内外面は強いナデ調整を施す。





I4-49 図 I4SD419

## I4SD431 (I4-50 図)

時期：古代

規模：3.9 × 2.08 m 深さ：0.34 m 断面形態：皿状

埋土：黄褐色砂質シルト・黒褐色砂質シルト

床面標高：8.684m

接続：—

出土遺物：土師器(皿)、須恵器(杯、壺、蓋)、土錘

所見：調査区拡張部②において検出した調査区を横断する溝である。断面形は皿状を呈し、検出面から深さは最深部で32cmを測る。埋土は黄褐色・黒褐色砂質シルトを基調とする6層からなり、下層には2cm大の小礫が混じる。

出土遺物では土師器と須恵器の供膳具と土錘が出土している。1は外底部に高台を貼付した土師器の皿である。2は平底を呈する須恵器の皿で、内外面ナデ調整を施す。5・6・7・9・10は須恵器の杯で、5・7は平底を呈し、外底部には回転ヘラ切り痕が残る。6・9・10は外底部に断面方形状の高台を貼付し、6は体部から口縁部にかけてやや内湾気味に伸びる。11は壺の底部で外底部には高台を貼付する。12は須恵器の蓋で、擬宝珠形の摘みが付き、天井部不定方向のナデと内面中央部には「×」のヘラ記号を施す。14~21は小型の土錘である。

## I4SD437 (I4-50 図)

時期：古代

規模：2.14 × 1.06 m 深さ：0.12 m 断面形態：皿状

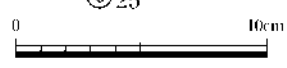
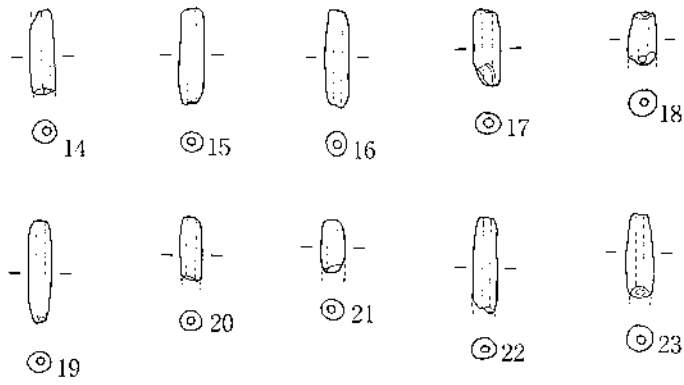
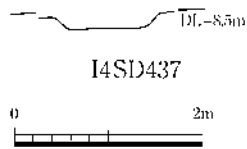
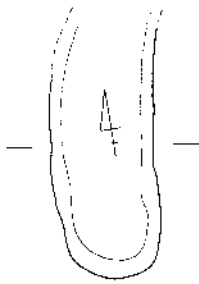
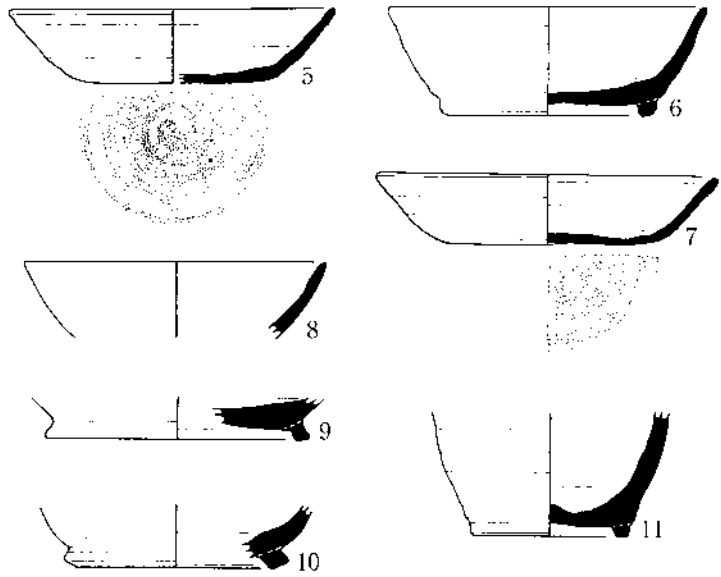
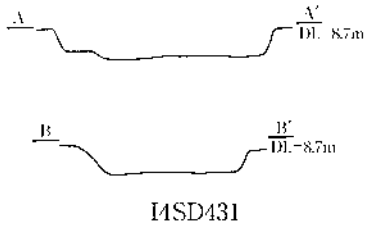
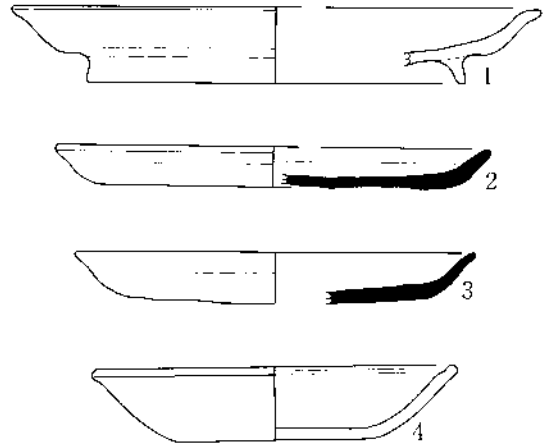
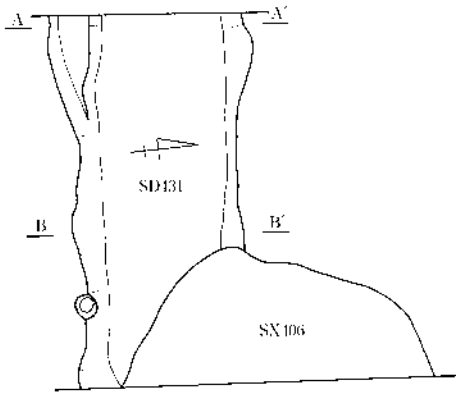
埋土：灰黄褐色シルト

床面標高：8.400 m

接続：—

出土遺物：土師器(杯)、須恵器(皿、杯、蓋)、土錘

所見：調査区拡張部②において検出した溝である。調査区の北側は攪乱を受けているため、遺構の



I4-50 14SD431 · 437

延長は検出できなかった。断面形は皿状を呈し、検出面からの深さは12cmを測り、他の溝に比べ浅い。埋土は灰黄褐色シルトである。

出土遺物では土師器の杯、蓋、須恵器の皿、杯と土錘が出土している。3は皿で、体部から口縁部は外方に直線的に伸びる。4は平底の杯で口縁部内面は凹状にくぼむ。13は蓋の口縁部で、端部を下方に摘み出す。22~25は土錘である。細長い形状を呈する小型のものである。

## (5) ピット出土遺物 (I4-51 図)

ピットからは古代の遺物が出土している。遺構に関しては図示できなかったが、遺物に関して記述していく。

### I4P4029

調査区南東部I4SD103の上面において検出した。62×45cmを測り、平面形は方形状を呈する。埋土は暗灰黄褐色土で、出土遺物では須恵器の蓋(14)が出土している。内外面とも回転ナデ調整を施す。

### I4P4064

調査区南東端において検出した。複数のピットが切り合っているため形状等は不明である。埋土は暗灰黄褐色土で、出土遺物では土師器の杯(5)が出土している。底部は欠損しているが、体部から口縁部はやや内湾気味に伸びる。

### I4P4066

調査区南東部I4SD103の上面において検出した。40×35cmを測る円形のピットで、埋土は暗灰黄褐色土である。出土遺物では須恵器の壺(13)が出土している。口縁部のみであるが、端部は丸くおさめる。内外面は回転ナデ調整。

### I4P4071

調査区南東部に置いて検出した。40×45cmを測る円形のピットで、埋土は暗灰黄褐色土である。出土遺物では瓦片(20)が出土している。摩耗しているが、内外面には布目痕が残る。

### I4P4111

調査区中央部東側において検出した。20×20cmを測る円形のピットで、埋土は暗灰黄褐色土である。出土遺物ではフイゴの羽口(19)が出土している。羽口本体には炉体の一部が溶着し、表面には溶け出し、ガラス化した鉱物が付着する。円孔部周辺は被熱のために赤変が著しい。

### I4P4357

調査区北東部において検出した。1.0m×80cmを測る不整形のピットで、埋土は灰黄褐色シルト

である。出土遺物では須恵器の杯(8)が出土している。底部のみであるが、外底面には断面方形の高台を貼付する。内外面は回転ナデ調整で、貼付部分は強くナデる。

#### I4P4358

P4357の東隣に位置する。1.0m×1.0mを測る円形状のピットで、埋土は灰黄褐色シルトである。出土遺物では須恵器の杯(7)が出土している。底部のみであるが、外底面には断面方形の高台を貼付する。内外面回転ナデ調整。

#### I4P4360

P4058の東側に隣接する。複数のピットが切り合っているため形状は不明である。埋土は明褐色シルトで、出土遺物では須恵器杯(6)が出土している。外底面には断面方形の高台を貼付する。内外面回転ナデ、外底部には回転ヘラ切り痕が明瞭に残る。

#### I4P4373

調査区中央部東端において検出した。80×30cm以上を測り、形状は楕円形を呈すると思われる。埋土は灰黄褐色シルトで、出土遺物では須恵器の杯(4)と壺(12)が出土している。4は外面に強いナデ調整が残る。12は口縁部が直口する長頸の壺と思われる。

#### I4P4374

P4373の北側に位置する。60×40cm以上を測り、形状については不明瞭であった。埋土は灰黄褐色シルトで、出土遺物では須恵器皿(2)、土師器杯(3)、製塩土器(16・17)が出土している。2は口縁端部がやや外反する。3は体部から口縁部は直線的に伸びる。16・17は口縁部であるが、内外面にはユビオサエが残る。

#### I4P4405

P4373の東側に位置する。遺構の北側は他のピットに切られているが、50×30cmを測る楕円形状のピットである。埋土は灰黄褐色シルトで、出土遺物では土師器皿(1)が出土している。大形の皿で、口縁部はやや内湾する。内外面摩耗し調整は不明瞭である。

#### I4P4409

P4360の東隣に位置する。65×60cmを測る円形のピットで、埋土は灰黄褐色シルトである。出土遺物では製塩土器(15)が出土している。内面には布目痕が残る。

#### I4P4518

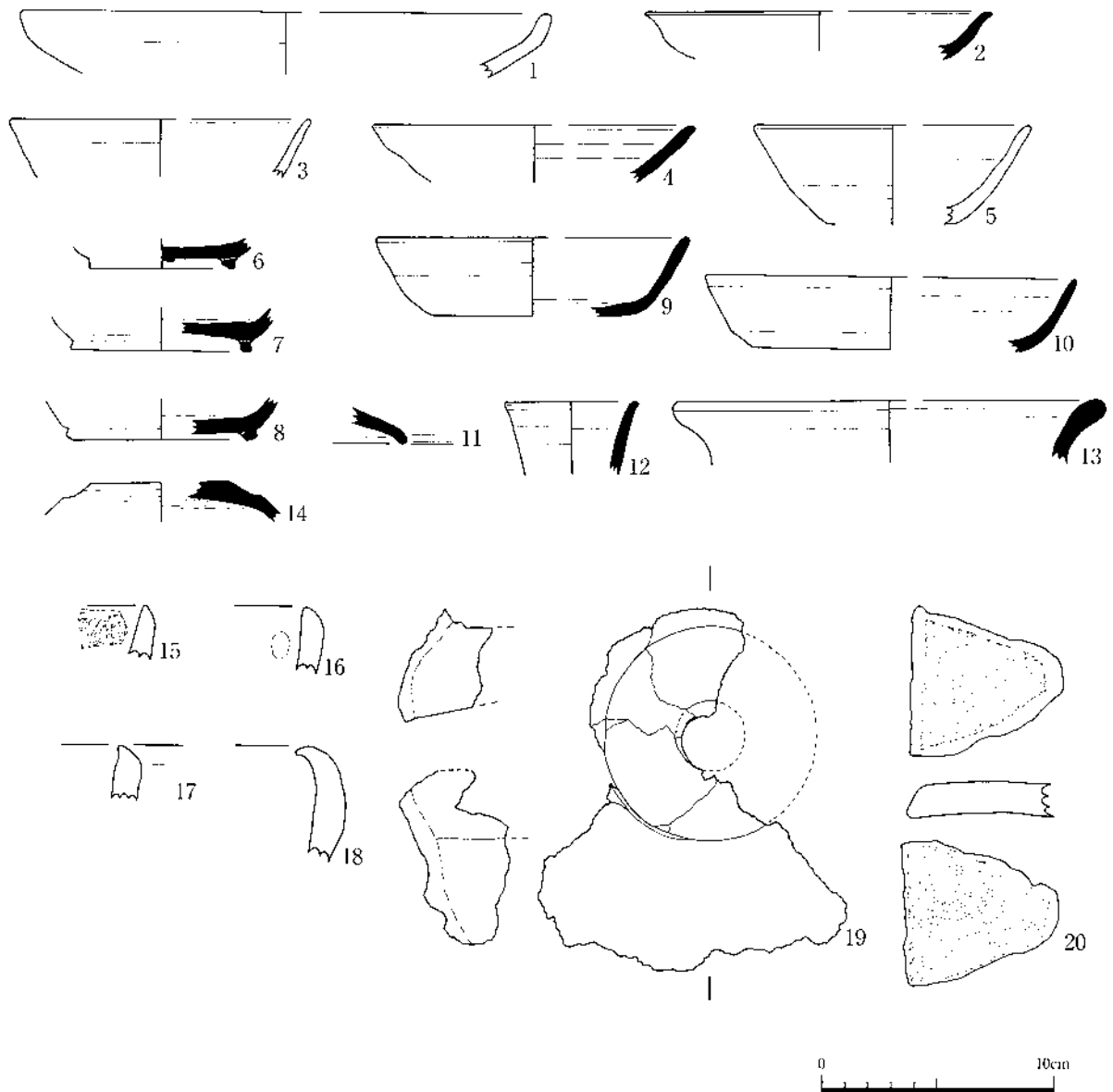
調査区中央東部I4SK468の東側に位置する。50×50cmを測る円形のピットで、埋土は灰黄褐色シルトである。出土遺物では製塩土器(18)が出土している。内外面ユビオサエが残る。

## I4P4545

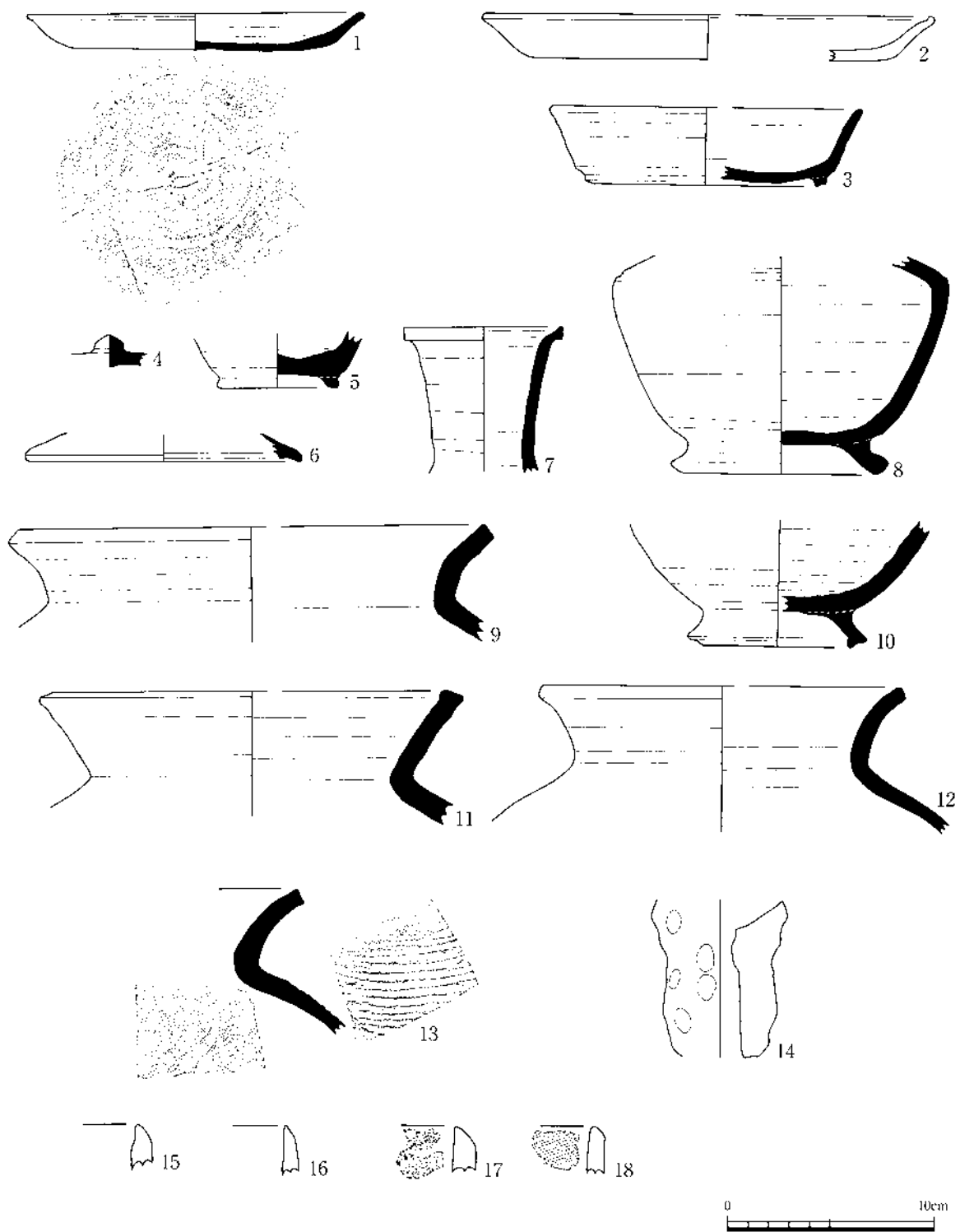
調査区拡張部①の北部において検出した。60×50cmを測る楕円形のピットで、埋土は灰黄褐色シルトである。出土遺物では須恵器の蓋(11)と杯(10)が出土している。杯は体部から口縁は直線的に伸びる。蓋は口縁部片のみであるが、端部を下方に摘み出す。

## I4P4562

調査区拡張部②において検出した。40×30cmの円形を呈するピットで、埋土は灰黄褐色シルトである。出土遺物では須恵器の杯(9)が出土している。底部平底を呈し、体部から口縁部は直線的に立ち上がる。摩耗のため調整は不明瞭である。



I4-51 図 I4ピット出土遺物



14-52图 14包含層遺物

## (6) 包含層出土遺物

### 土師器皿 (I4-52 図 2)

底部は平底を呈し、体部から口縁部は直線的に伸びる。口縁部内面には凹状にくぼむ。

### 須恵器皿 (I4-52 図 1)

底部は平底を呈し、体部から口縁部は直線的に伸び、端部はやや外反する。外面にはヘラ切り痕が残る。

### 須恵器杯 (I4-52 図 3)

外底面に断面方形状の高台を貼付し、体部から口縁部は直線的に伸びる。外面にはヘラ工具による切り離し痕が明確に残る。

### 須恵器蓋 (I4-52 図 4・6)

4は天井部に宝珠形の摘みを貼付し、外面にはケズリ、内面はナデ調整を施す。

### 須恵器壺 (I4-52 図 5・7・8・10)

5・8・10は壺の底部で、5は断面方形状の高台を貼付、8と10は断面長方形の高台を貼付するその内、10の高台は凹状を呈し、貼付部分は強くナデる。底部付近は回転ケズりを施す。7は長頸壺の口縁部で、口縁部は外反し、強くナデる。

### 須恵器甕 (I4-52 図 9・11~13)

甕の口縁部でくの字状に屈曲する。胴部外面には平行状のタタキを施し、内面には同心円文状のタタキ痕が残る。11の内面には格子状のタタキ痕が残る。

### 製塩土器 (I4-52 図 15~18)

17と18は内面に布目痕が残る。

### 器種不明土器 (I4-52 図 14)

14は土師器で中空を呈し、内面はユビオサエとナデ調整を施す。

## 4. I4区トレンチ調査

I4区では本体部分と周辺部における仮設水路部分の調査をトレンチにより行なった。トレンチ調査は計8ヶ所に及んでいる。トレンチによる調査のため、遺構を確認するが、明確な範囲を特定できたものは少ない。

### (1) I4区TR1

I4区拡張部②の南部に位置し、中央部から西にかけては礫層、東部では黄褐色シルト層が堆積する。礫層面では遺構は確認されなかったが、黄褐色シルト層面において幅1mを測り、断面形が皿状を呈するI4SD408・409の一部を確認した。I4SD409については拡張部②で検出されたI4SD435に続くと考えられる。溝の埋土中からは弥生時代中期の遺物が出土している。

### (2) I4区TR2

トレンチ1の南部に位置し、堆積状況はトレンチ1と同様な状況を示す。遺構についてはTR1で検出したI4SD408・409の延長を確認した。SD408については調査区中央部から枝分かれし、幅40cm、断面形箱形を呈し、直線的に東方向に伸びる。

### (3) I4区TR3

I4区北西部に位置する。現耕作土下、標高8.6mで厚さ20cm前後の黒色粘土が堆積し、その下層には黄色粘性シルトの堆積がみられる。遺構はこの黄色粘性シルト上面(標高8.2~8.3m)からで、溝1条(I4SD412)、土坑1基(I4SK430)、ピット12個を確認した。I4SD412についてはI4区北西隅で検出されたI4SD418に接続するものと考えられる。土坑SK430は平面形が溝状を呈しており、後述するI4TR4の北部で検出された溝に続く可能性も考えられるものである。

### (4) I4区TR4

I4TR3の西側に隣接するトレンチである。堆積状況はTR3と同様で、遺構検出面の標高は8.2~8.3mを測る。溝2条、土坑1基(I4SK431)、ピット2個を検出し、その内SK431からは弥生時代中期末葉の土器がまとめて出土している。

### (5) I4区TR5

I4TR3・4区の南側に位置する調査区で、TR3の南拡張部にあたる。トレンチの北端と南端においてそれぞれ東西方向の溝を確認した。遺構検出面は黄色シルト層で、標高は7.9~8.0m前後を測る。南端において検出したSD414は廃棄土坑と考えられるSX404によって切られる。I4区西部に位置するこれらのトレンチでは遺構・遺物ともに密度が減少傾向にある。

### (6) I4区TR6

I4区東部に位置し、隣接する調査区D1区の北側にあたる。幅が狭く東西に長い調査区である。TR7と合わせると全体がL字状を呈する。土層の堆積はD1区とほぼ同一で、東端部には、黄褐色



粘性土が堆積し、西側端部には人頭大の礫が堆積している。中央部ではD1・D2区で検出された流路の一部を確認した。その両側では遺構の検出状況は異なる。東側では土坑13基、ピット約20個を数え、比較的遺構の密度も高い。土坑のなかには弥生時代前期に属するものも検出されており、前期環濠集落の内側部分と考えられる。流路の西側では土坑2基、ピット5個、溝状遺構を5条確認したのみで、東側に比べ、遺構の密度は低い。西側端部にはI1区からI4区の南部を横断する大溝7bと考えられる溝状遺構が北に方向を変え検出している。

## (7) I4区 TR7

I4区の東側に位置する調査区で、弥生時代の竪穴住居跡5軒、土坑5基、ピット59個、溝2条、性格不明土坑2基、古代のピット16個を確認した。竪穴住居からは弥生時代中期～後期にかけての遺物が出土しているが、調査範囲が狭いこともあり、遺構の全容については不明である。また北端部からはI4SD404・403の延長と思われる溝を検出し、北東方向に向きを変えていることから、地形の等高線に沿って形成されているようである。I4の調査をふまえると弥生時代の遺構はこの溝を境に東側の微高地上に遺構遺物の広がりが見られる。古代ではピット16個を検出し、奈良時代末～平安時代初頭の遺物が出土している。

## (8) I4区 TR8

I4区中央部西端からN1区に伸びるトレンチ調査である。遺構は黄褐色粘性シルト上面(標高8.2~8.3m)において、土坑3基、ピット、溝1条を検出した。遺構はトレンチの中央部に密集しており、南西両端部では遺構の密集は低くなっている。また土坑3基からは弥生時代中期末～後期の良好な資料が出土している。ここではこれらの遺構について記述していく。

### I4TR8SK1 (I4-53図)

**時期**：弥生 **形状**：不整形 **主軸方向**：N-0°

**規模**：1.20以上×1.03m **深さ**：0.72m **断面形態**：逆台形+U字状

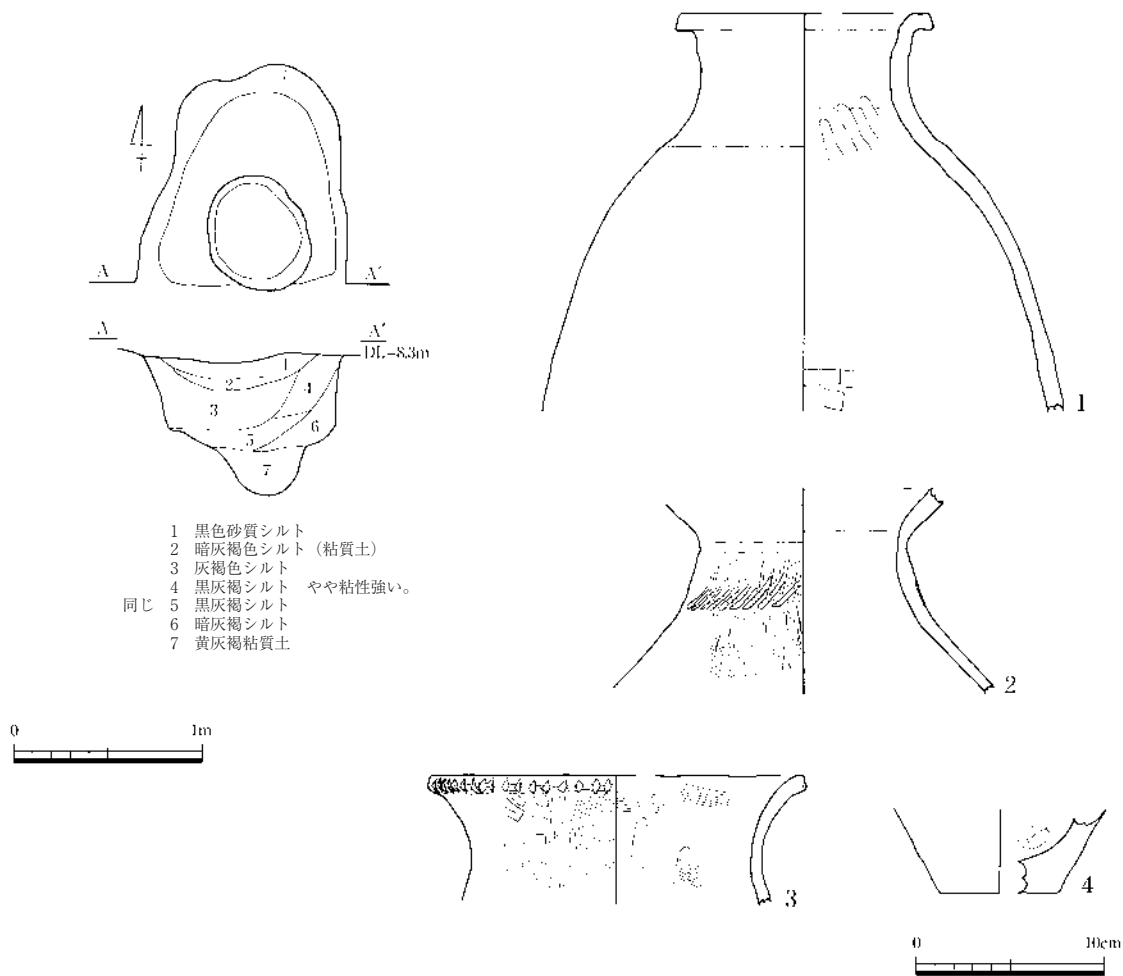
**埋土**：黒褐色～暗灰褐色シルト

**付属遺構**：— **機能**：—

**出土遺物**：弥生土器(壺、甕)

**所見**：調査区東端において検出した土坑で、遺構南側は調査区外のため不明である。断面形は逆台形状を呈し、埋土は黒色・暗灰褐色・暗灰褐色シルトの6層からなる。遺構床面には長径10~20cmの礫とともに、径64×54cmのピットが掘り込まれていた。ピットの断面形はU字状を呈し、検出面からの深さは最深部で26cmを測る。埋土は黄灰褐粘質土の単純1層である。

出土遺物では、土坑の埋土中から壺と甕が出土している。1は頸部が直口気味に伸び、口縁端部は外反する壺である。口縁部は強いナデ、頸部内面にも強いユビナデを施す。2は口縁部が欠損した壺で、頸部には列点文を巡らす。3は口縁部がやや外反し、端部にキザミ目を有する甕である。



- 1 黒色砂質シルト  
 2 暗灰褐色シルト (粘質土)  
 3 灰褐色シルト  
 4 黒灰褐色シルト やや粘性強い。  
 5 黒灰褐色シルト 同  
 6 暗灰褐色シルト  
 7 黄灰褐色粘質土

14-53 図 I4TR8SK1

I4TR8SK2 (I4-54・55 図)

時期：弥生Ⅳ-2 形状：溝状土坑 主軸方向：—

規模：1.35 m × 0.98 m 深さ：0.85 m 断面形態：逆台形

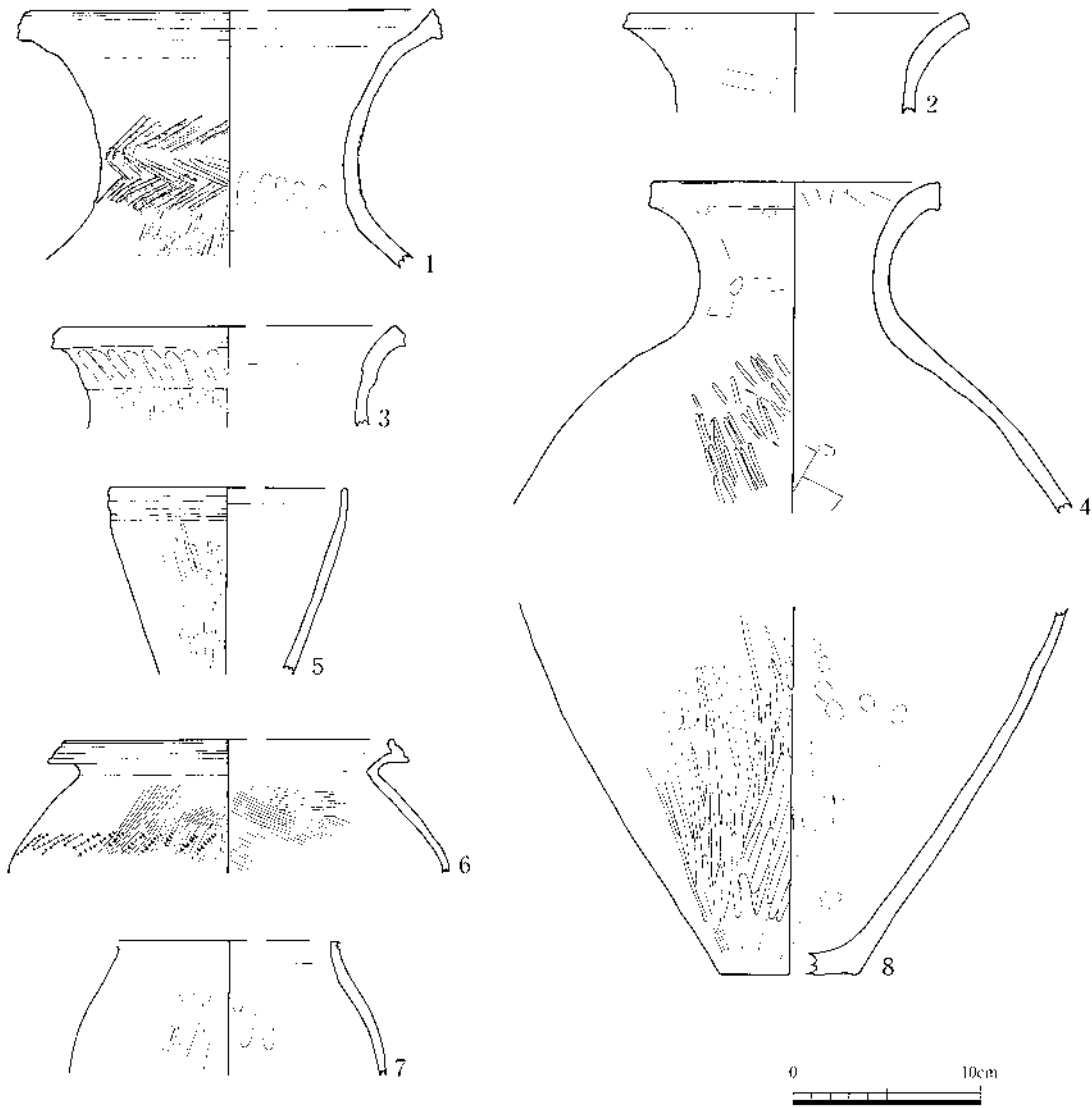
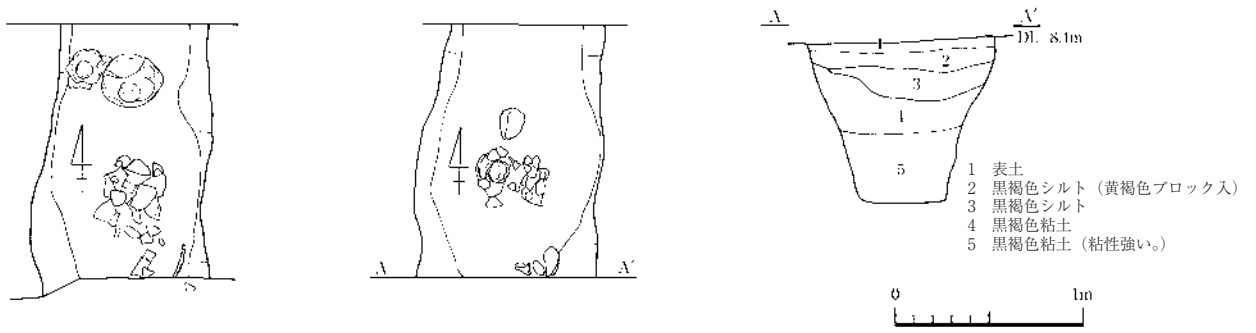
埋土：黒褐色粘土・黒褐色シルト

付属遺構：— 機能：—

出土遺物：弥生土器(壺、甕、高杯)

所見：調査区中央部の遺構の密集区において検出した。調査区を縦断する遺構で、形状からは溝状の土坑と考えられる。断面形は逆台形を呈し、検出面からの深さは85cmを測り、深い。埋土は黒褐色粘土・黒褐色シルトを基調とする5層で、遺物は5層より出土している。

出土遺物では壺と甕、高杯が出土している。1・6・9は壺である。1は口縁部に凹線文を有し、頸部にはハケ原体による交互の列点文を施す。3は貼付口縁を有し、貼付部分はユビオサエが顕著に残る。4は口縁部に凹線文を有する長頸の壺で、外面にはミガキを施す。器壁が薄く、赤彩が施されている。4・8は同一個体と思われる壺で、口縁部は外反し、外面にはヘラミガキを施す。9は胴部から底部のみであるが、赤彩が施されている。6・8は甕で、6は口縁部に凹線文を有し、内外面



I4-54 図 I4TR8SK2 (1)

は細かいハケ、頸部外面にはハケ原体の刺突を巡らす。10・12は高杯で、10は口縁部直立し、3条の凹線文を施す。杯部と脚部間の粘土盤充填部分が剥離している。12は脚部のみで、4条、5条の櫛描文と裾部には4ヶ所の穿孔を施す。

**I4TR8SK3** (I4-56 図)

時期：弥生V 形状：円形 主軸方向：N-0°

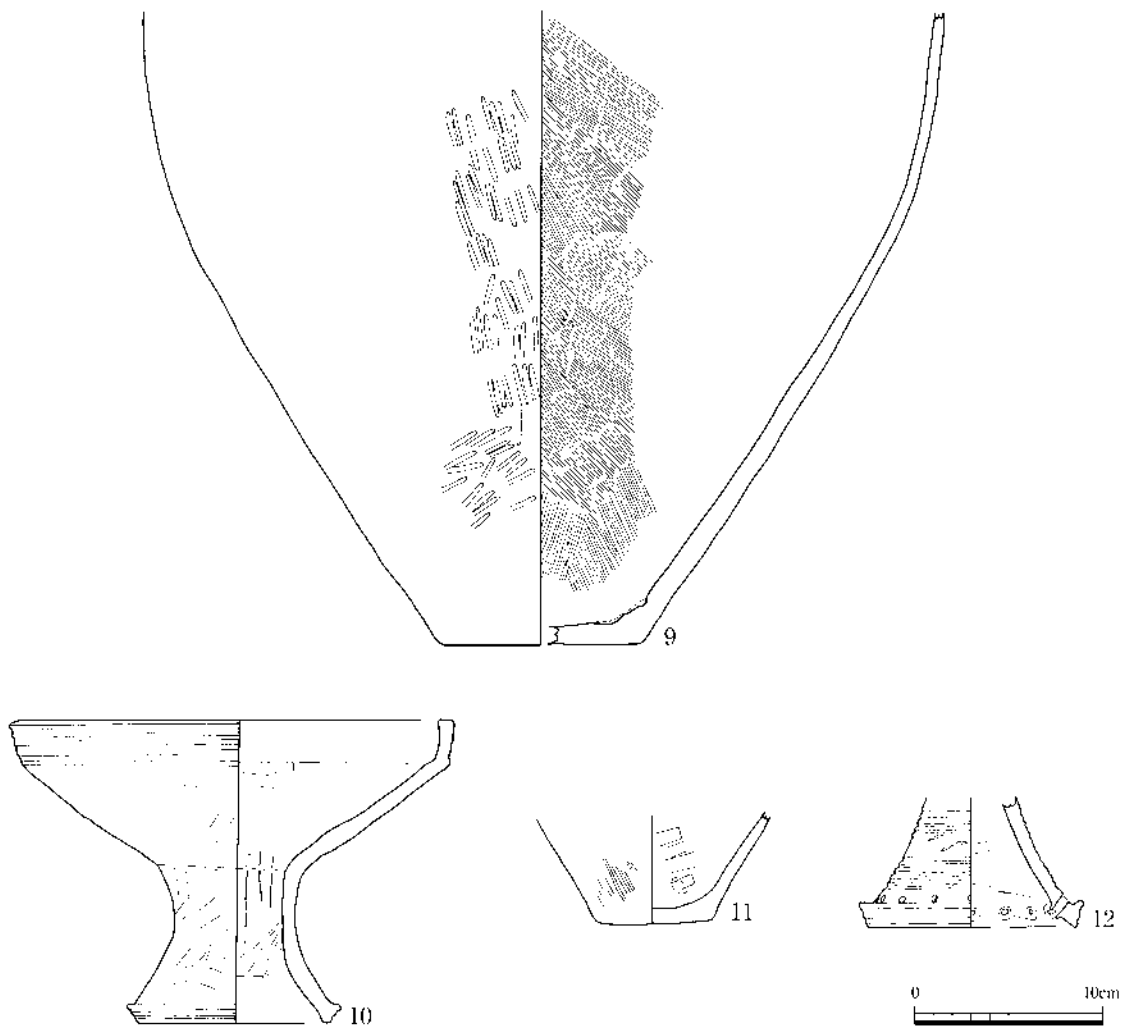
規模：1.26 以上×1.32 m 深さ：0.62 m 断面形態：逆台形

埋土：黒褐色粘土・暗褐色シルト・明褐色シルト

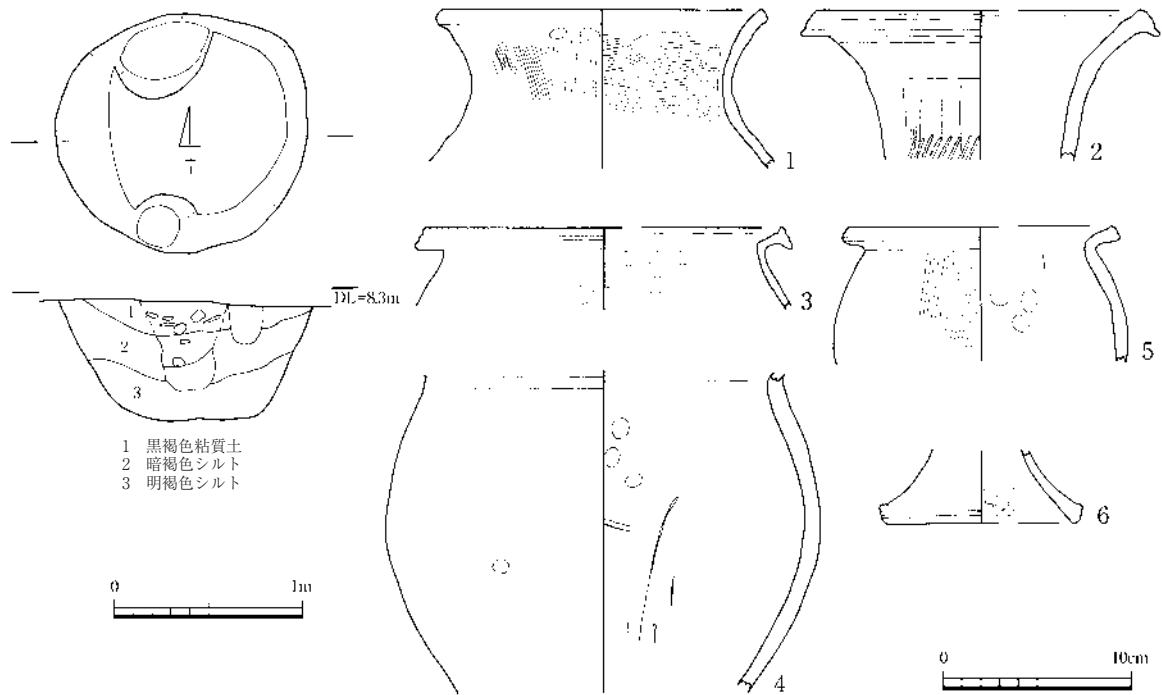
付属遺構：— 機能：—

出土遺物：弥生土器(壺、甕、高杯)

所見：調査区中央部に位置し、SK2の東隣において検出した。形状は円形で、断面形は逆台形を呈する。遺構の北部と南部、中央部は他のピットによって切られる。検出面からの深さは62cmを測り、埋土は黒褐色粘土、暗褐色・明褐色シルトの3層である。



I4-55 図 I4TR8SK2 (2)



I4-56 図 I4TR8SK3

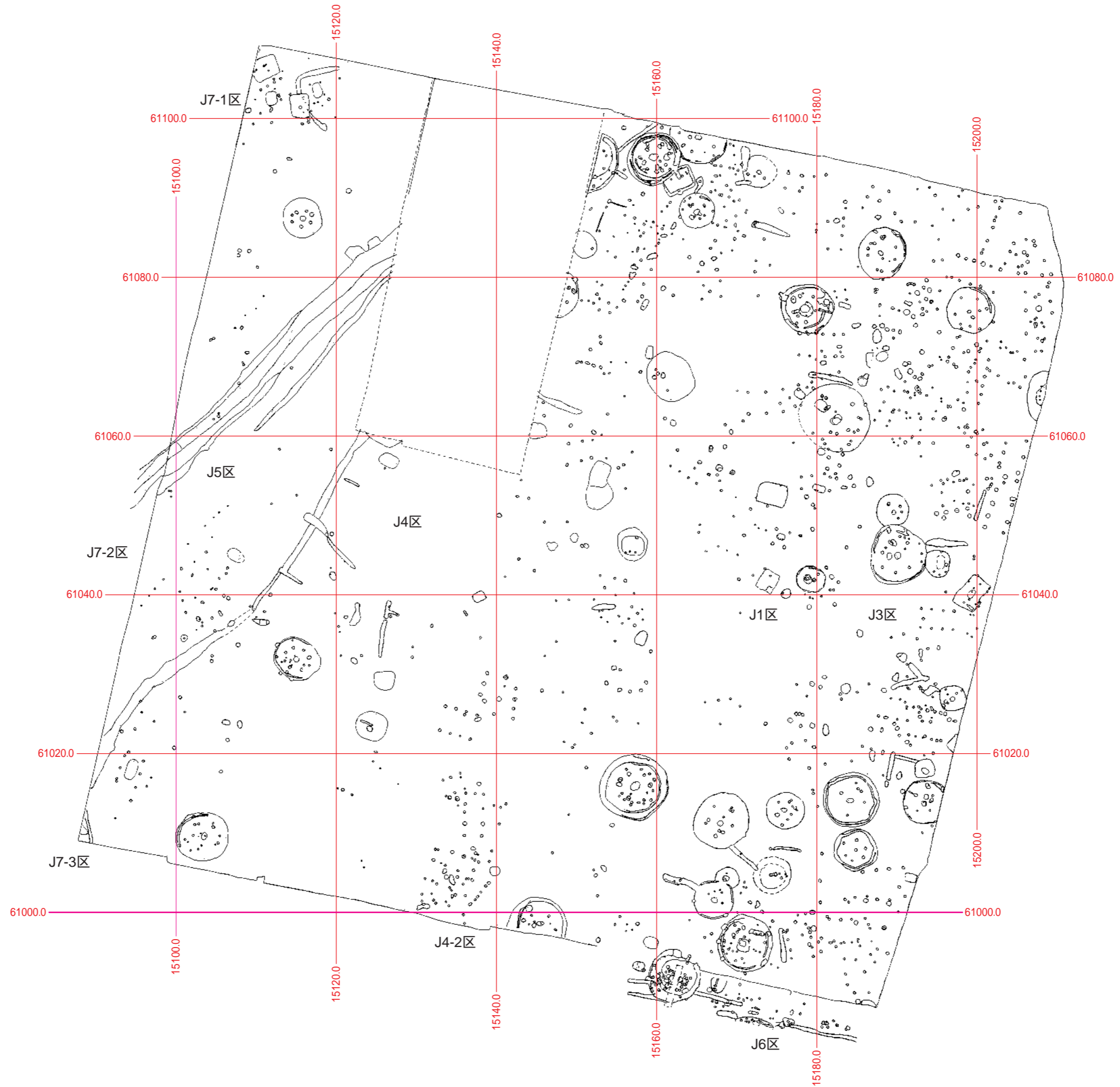
出土遺物では1層から2層にかけて壺、甕、高杯がまとめて出土している。1は頸部が短く立ち上がり、口縁部は外反する。2は口縁部に退化した凹線文を施し、頸部には列点文が巡る壺である。3・5は甕で、3は口縁部に凹線文を有し、口縁部はくの字に屈曲する。5は口縁部が浅い凹状を呈する。4は壺の胴部、6は高杯の脚部である。



# J 区の調査



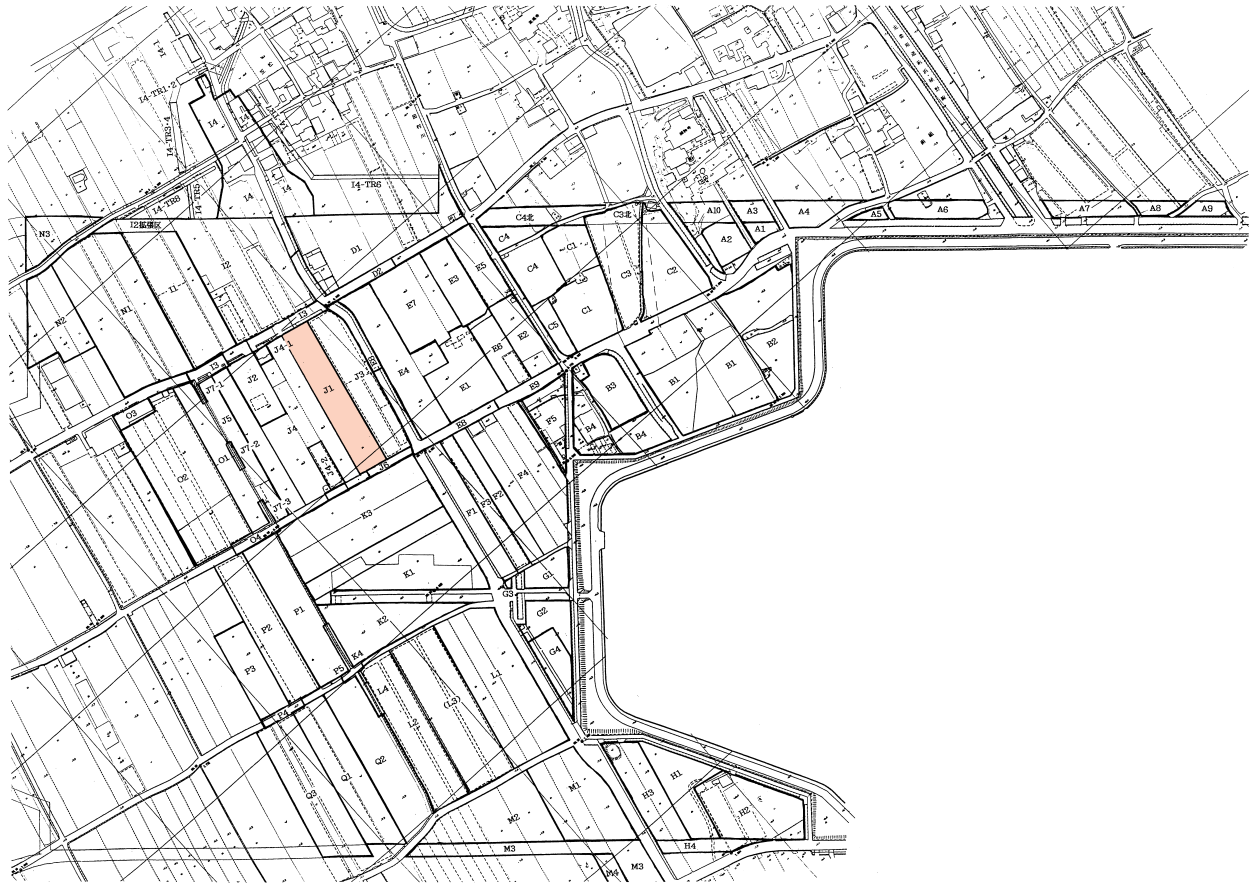




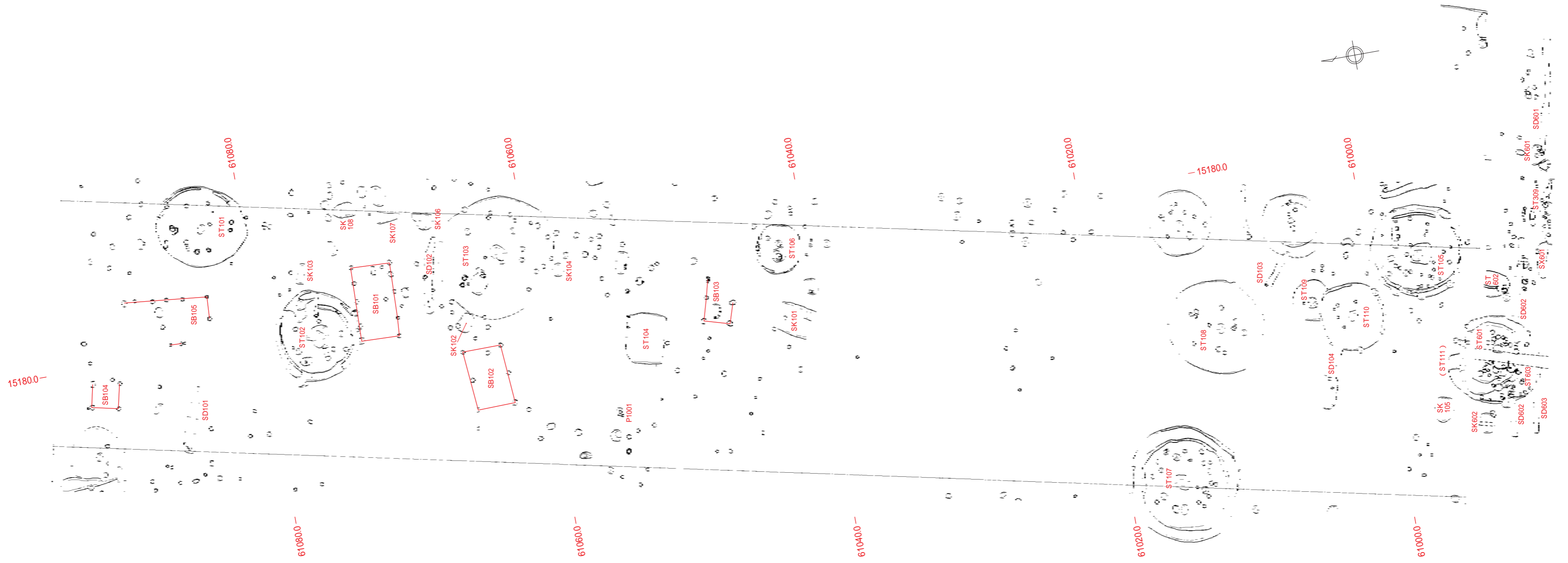
J-1 図 J 区全体図 (S = 1/500)



# J1 区の調査







J1-1 図 J1・6 区遺構全体配置図 (S = 1/250)



# 1. J1 区の概要

## 概要

J1区(J1-1図)は今次調査の中で、J3区とJ4区の上に位置し、南側にJ6区と境を接する調査区である。基盤層は礫層であり、耕作面直下で遺構の検出が確認できたが、上面は削平を受けた可能性が考えられる。弥生時代中～後期頃を中心として遺構・遺物を検出し、竪穴住居跡は11軒を数える。調査区中央部は遺構の密度が低く、検出している竪穴住居跡群は南・北側に展開し、それぞれ他の調査区の竪穴住居跡と一群を形成していると考えられる。

遺物に関しては、多くの竪穴住居跡からガラス玉が出土しており、ST107では袋状鉄斧を、ST105では釣針と考えられる鉄製品をそれぞれ出土している。またSD101(溝状土坑)からは線刻が描かれた小壺が出土し、方形状を呈したSK101からは弥生時代中～後期頃と考えられる遺物を多く出土している。その他に僅かながら縄文時代後期の土器が出土し、隣接するJ3区に展開している縄文遺構との関連性が考えられる。

**調査担当者** 前田光雄

**執筆担当者** 宮地啓介

**調査期間** 平成9年8月13日～平成9年10月1日

**調査面積** 1,794 m<sup>2</sup>

**時代** 縄文時代後期、弥生時代中期～後期

**検出遺構** 縄文時代 土坑1基 弥生時代 竪穴住居跡11軒、掘立柱建物跡5棟、土坑14基、ピット約150個

## 2. J1区弥生時代の遺構と遺物

### (2) 竪穴住居跡

本調査区に於て竪穴住居跡は弥生時代中期末～後期頃を中心に11軒を検出し、調査区の南・北側に分かれて展開している。北側の竪穴住居跡は、隣接するJ3・J4及びE4区北側に展開している竪穴住居跡と一群を形成し、J6区を含む南側の竪穴住居跡は、K3区北側及びE4区南側に展開している竪穴住居跡と一群を形成しており、更に広がりを見せると考えられる。平面形態はST104を除いて、ほぼ円形状ないし楕円形状を呈し、面積10㎡以下の小型のものから60㎡を越える可能性のある大型のものまで様々である。ST107はベッド状遺構と考えられる高床部を有しており、袋状鉄斧を出土している。他にST105からは釣針と考えられる鉄製品が出土し、多くの竪穴住居跡からガラス玉が出土している。

J1-1表 J1区竪穴住居跡一覧

| 遺構名     | 規模(m)       | 深さ(m)     | 面積(㎡) | 平面形 | 主軸方向   | 時期           | 備考     |
|---------|-------------|-----------|-------|-----|--------|--------------|--------|
| J1ST101 | 6.72×5.84   | 0.12      | 30.8  | 楕円形 |        | 弥生〔Ⅳ～Ⅴ〕?     |        |
| J1ST102 | 6.60×6.30   | 0.18      | 32.6  | 円形  |        | 弥生Ⅳ?         |        |
| J1ST103 | (9.20)×8.52 | 0.08~0.18 | 61.6  | 円形  |        | 弥生Ⅳ~         |        |
| J1ST104 | 3.70×2.77   | 0.08~0.15 | 10.3  | 長方形 | N・76°W | 弥生           |        |
| J1ST105 | 7.26×6.70   | 0.18      | 38.2  | 円形  |        | 弥生           | 鉄製釣針出土 |
| J1ST106 | 3.66×3.38   | 0.18~0.24 | 9.7   | 円形  |        | 弥生Ⅳ-1?       |        |
| J1ST107 | 8.50×8.00   | 0.20~0.50 | 53.4  | 円形  |        | 弥生Ⅳ~         | 袋状鉄斧出土 |
| J1ST108 | 7.30×6.60   | 0.38      | 37.8  | 円形  |        | 弥生Ⅳ-2~Ⅳ-1・2? |        |
| J1ST109 | 3.40        | 0.10~0.28 | 9.1   | 円形  |        | 弥生Ⅳ~?        |        |
| J1ST110 | 4.90×4.75   | 0.20      | 18.3  | 円形  |        | 弥生           |        |

#### J1ST101 (J1-2図)

時期：弥生Ⅲ(Ⅳ～Ⅴ)? 形状：楕円形 主軸方向：—

規模：6.72×5.84m 深さ：0.12m 面積：30.8㎡

埋土：暗褐色粘土質シルト

ピット数：11 主柱穴数：6 主柱穴：P1~6

床面：1面 貼床：— 焼失：—

中央ピット：楕円形 規模：72×48cm 深さ15cm 埋土 暗褐色粘土質シルト

壁溝：1条 幅20cm 深さ3cm

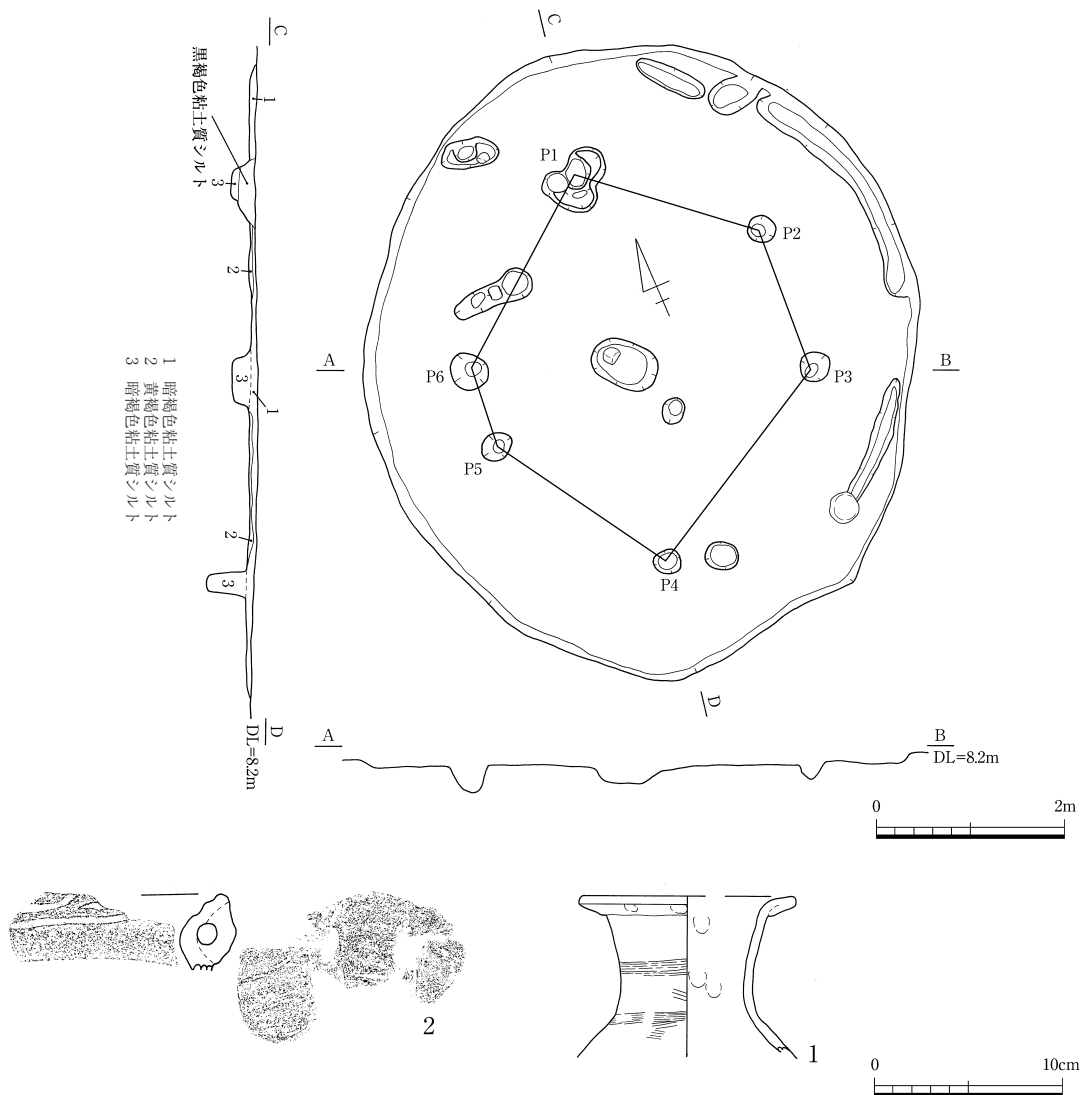
出土遺物：弥生土器(口縁部7点、底部5点、細片約150点)、縄文土器(口縁部1点)

所見：調査区FⅣ-オ-17・18・22・23グリッドに位置し、平面形態は楕円形状を呈した中型の竪穴住居跡である。東側はJ3区に広がる。遺構の上面は削平を受けたと考えられ、壁面の残存状態はあまり良好ではない。



支柱穴と考えられるのはP1~6で、径約28~42cm、それぞれ約18・27・20・42・21・29cmの深さを測る。埋土は暗褐色粘土質シルトであり、遺物は出土していない。中央ピットは楕円形状を呈し、磔を検出している。焼土・炭化物等は確認していないが、炉跡である可能性が高い。埋土は暗褐色粘土質シルトであり、遺物は出土していない。壁溝は東側(J3区)の壁際から部分的に1条を検出している。

出土した遺物の大半は埋土中のものである。図示したものは弥生Ⅲ期頃と考えられる壺(1)の口縁部であるが、時期を判断する遺物が僅少であり、周辺の遺構などから弥生Ⅳ~Ⅴ期頃まで下る可能性を含んでいる。また混入と考えられる縄文土器(平城式)の鉢(2)の口縁部が1点出土している。



J1-2 図 J1ST101

J1ST102 (J1-3・4図)

時期：弥生V-4? 形状：円形 主軸方向：—

規模：6.60×6.30m 深さ：0.18m 面積：32.6㎡

埋土：暗褐色粘土質シルト

ピット数：10 主柱穴数：5 主柱穴：P1~5

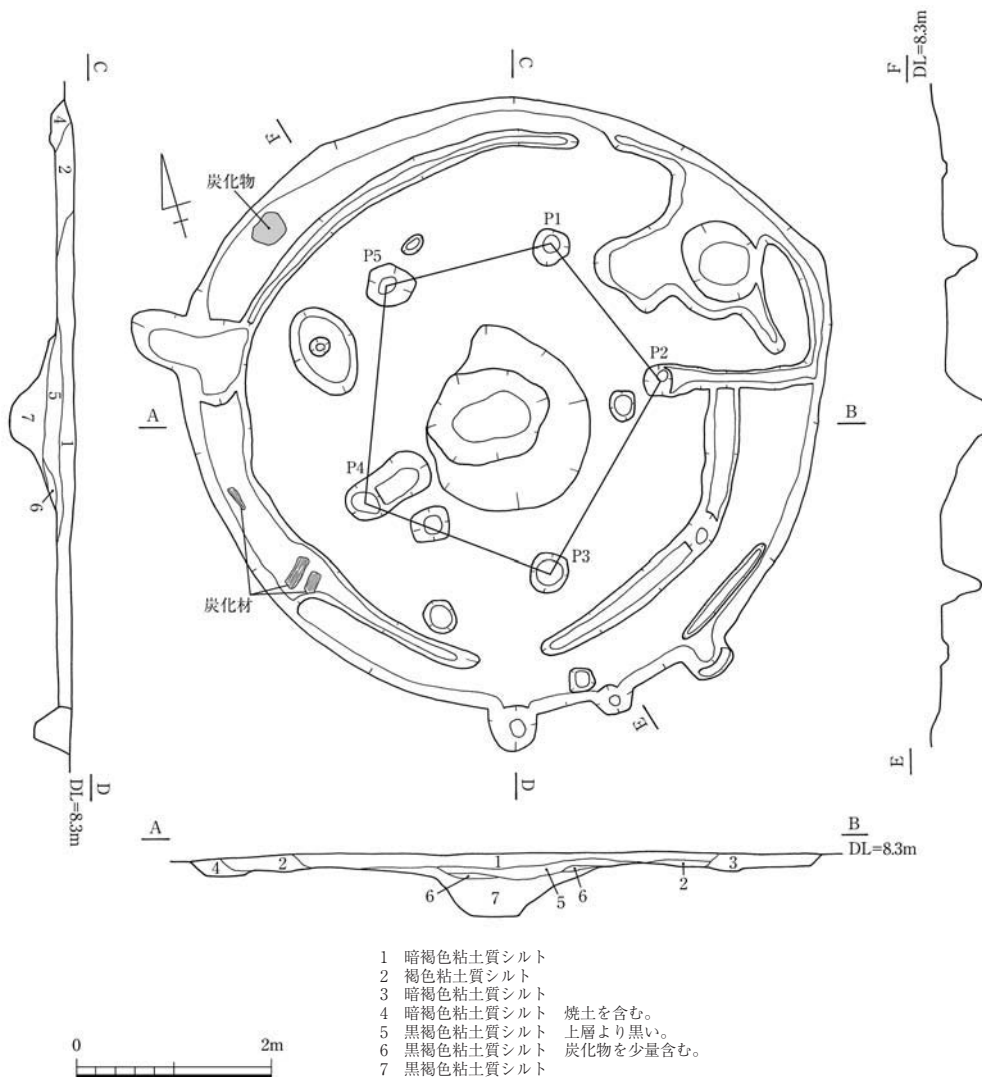
床面：1面 貼床：— 焼失：—

中央ピット：楕円形 規模128×94cm 深さ40cm 埋土 黒褐色粘土質シルト

壁溝：1条 幅20~30cm 深さ3cm

出土遺物：弥生土器(口縁部63点、底部23点、細片約1,000点)、ガラス玉3点

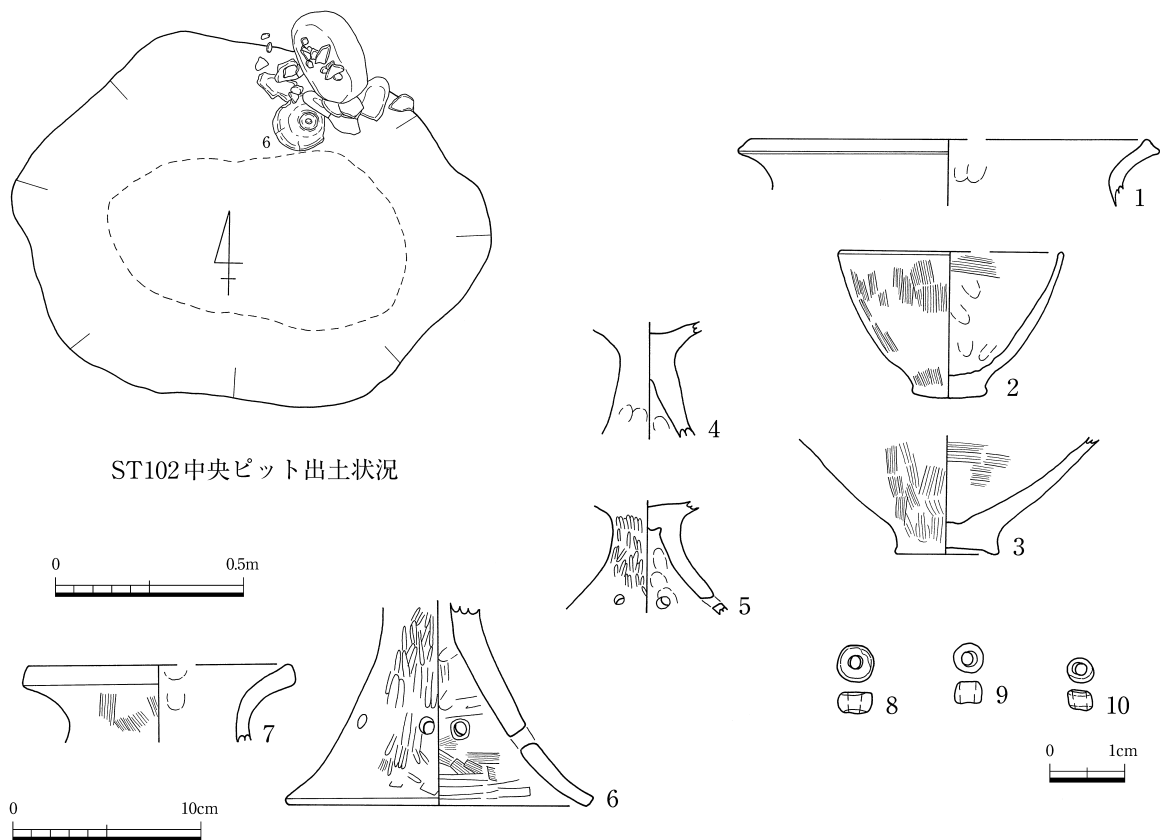
所見：調査区FⅣ-ケ-4・5・9・10、コ-1・6グリッドに位置し、平面形態は歪な円形状を呈した中型の竪穴住居跡である。遺構の南端にかかるピットはSB101の一部であるが、前後関係は不明である。



J1-3図 J1ST102 (1)

主柱穴と考えられるのはP1~5で、径約32~52cm、それぞれ約58・33・43・43・32cmの深さを測る。埋土は黒褐色粘土質シルトであり、遺物は出土していない。西側の壁際付近の床面上から部分的に炭化材を確認しているが、焼失の可能性は低いと考えられる。中央ピットは不整形な楕円形状を呈し、上面から弥生V-4期頃と考えられる高杯(6)の脚部(分割成形)が出土し、他に壺(7)などの口縁部・底部等を含む弥生土器片が約120点程出土している。壁溝は1条が壁際から約20~70cm程離れてほぼ全周し、東側の壁際にも僅かながら検出している。その他の遺構として東側部分に浅い落ち込みと、長径約0.86m、短径約0.72m、深さ約1.3mを測る円形状を呈した土坑を検出し、弥生土器片が3点程出土している。1点は甕の胴部と考えられ、器表に粗いハケ調整を施し、内面にはヘラケズリが認められる。2点は同一個体であり、壺の頸胴部分にあたと考えられる。胎土に粗いチャートの角礫を用い、何れも弥生V期頃の遺物と考えられ、竪穴住居跡に伴う遺構である可能性が高い。また東側の壁際からP2にかけて間仕切り状の小溝を検出している。

出土した遺物の大半は埋土中のものである。細片の中にタタキ目を残す土器片が十数点程出土している。図示したものは弥生V期頃と考えられる甕(1)の口縁部、鉢(2・3)、高杯(4・5)の脚部である。鉢の形状が小型であることや、底部が上げ底状になっていることなどから、弥生V-4期頃の遺構の可能性が考えられる。他にガラス玉が3点程出土している。



J1-4図 J1ST102 (2)

J1ST103 (J1-5・6図)

時期：弥生IV~V 形状：円形 主軸方向：—

規模：(9.20) × 8.52m 深さ：0.08~0.18m 面積：61.6㎡

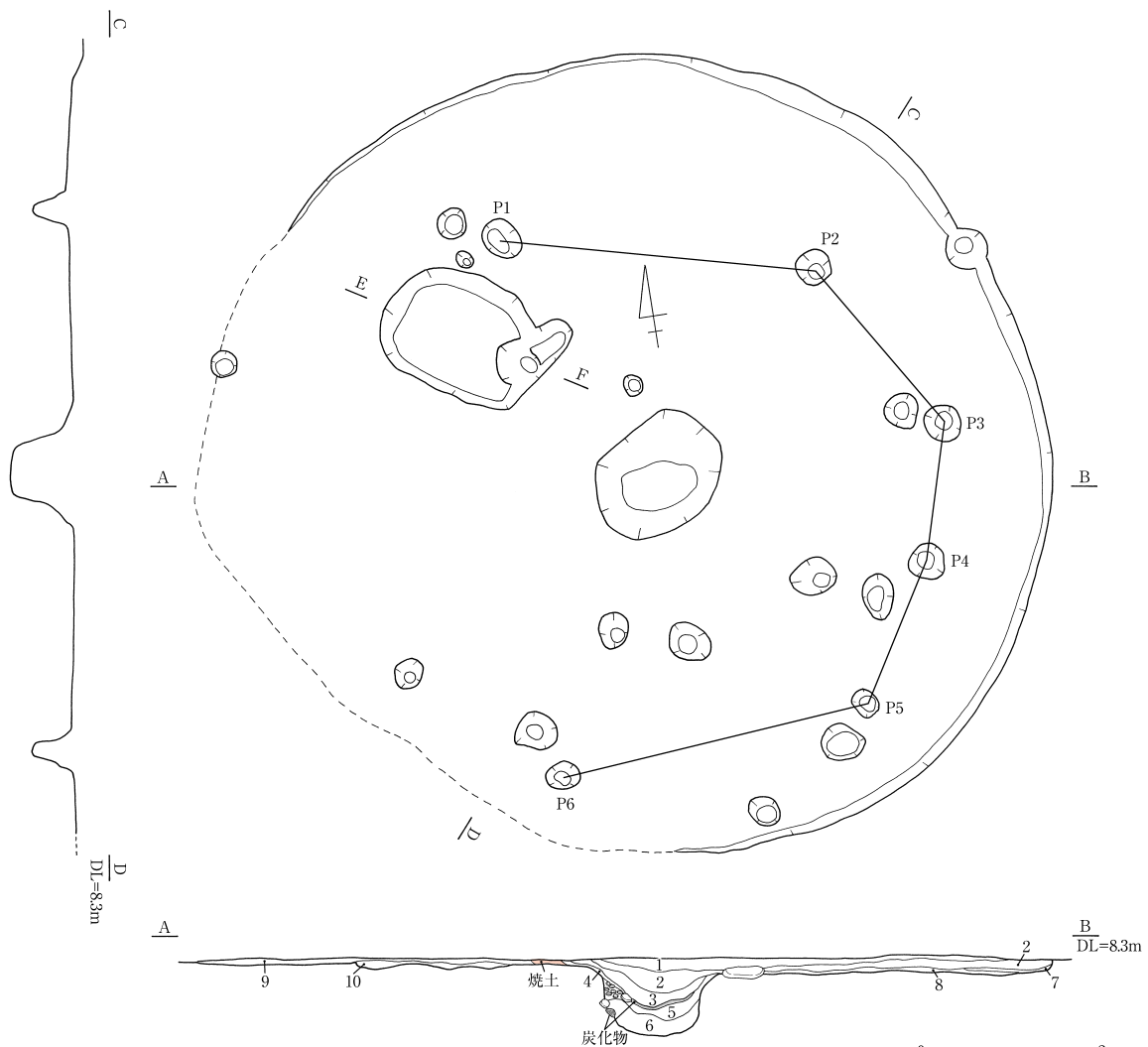
埋土：黒褐色粘土質シルト

ピット数：17 主柱穴数：6 主柱穴：P1~6

床面：1面 貼床：— 焼失：—

中央ピット：楕円形 規模 132 × 104cm 深さ 70cm 埋土 黒褐色粘土質シルト

壁溝：— 幅 — 深さ —



- 1 黒褐色粘土質シルト(10YR3/2) 遺物を少し含む。
- 2 暗褐色粘土質シルト(10YR2/3) 遺物・炭化物・焼土・小礫を少し含む。
- 3 暗褐色粘土質シルト 全体的に細かい粒の焼土が入る。(赤褐色)
- 4 黒褐色粘土質シルト ブラックチョコレート色。
- 5 黒褐色粘土質シルト 全体的に粗い粒の焼土が入る。(赤褐色) 上の方は薄い、下の方は濃い。
- 6 焼土 炭化物を含む。
- 7 褐色粘土質シルト
- 8 にぶい黄褐色粘土質シルト(10YR5/3)
- 9 黒褐色粘土質シルト(10YR3/2)
- 10 黒褐色粘土質シルト(10YR2/3) 全体的に大小粒の焼土が入る。炭化物を含む。

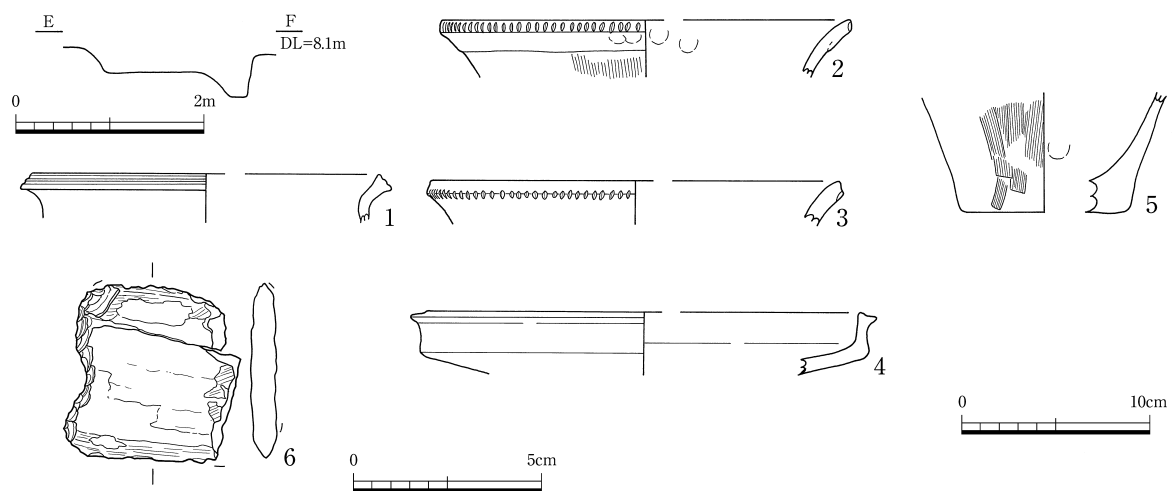
J1-5図 J1ST103 (1)

**出土遺物**：弥生土器(口縁部52点、底部10点、細片約630点)、石器(石包丁1点)

**所見**：調査区FⅣ-ケ-20・25、コ-16・17・21・22、セ-5、ソ-1・2グリッドに位置し、平面形態はやや楕円形に近い円形状を呈した大型の竪穴住居跡である。東側の一部はJ3区に広がる。遺構の上面は削平を受けたと考えられ、壁面の残存状態は良好ではなく、南西部分は確認できなかった。

床面からは多くのピットを検出しているが、遺構に伴わないものが含まれている可能性があり、主柱穴を特定することは困難であった。竪穴住居跡の規模から主柱穴を6~8本程度と想定した。中央ピットから主柱穴の可能性の高いピットまでの距離を算出し、それに基づいて主柱穴を割り出した。P1~6が主柱穴と考えられ、径約30~47cm、それぞれ約34・36・28・23・33・46cmの深さを測る。西側部分は未検出である可能性が考えられる。埋土は黒褐色粘土質シルトであり、遺物は出土していない。中央ピットは不整形な楕円形状を呈し、約70cmの深さを測る。底面から約20~30cmの厚さに焼土・炭化物の堆積が認められた。遺物は穿孔を施した高杯の脚部や口縁部など弥生土器片が約80点程と石包丁(6)が出土している。壁溝は確認していない。その他の遺構としてP1の南側に長径約1.8m、短径約1.2m、深さ約30cmを測る隅丸方形形状を呈した土坑を検出している。埋土は黒褐色粘土質シルトと考えられ、遺物は口縁部を含む弥生土器片が約80点程出土している。図示したものは弥生V期頃と考えられる甕(1)の口縁部である。遺物から弥生V期頃の遺構と考えられるが、竪穴住居跡との関連性は不明である。

出土した遺物の大半は埋土中のものである。細片の中にタタキ目を残す土器片が数点程出土している。遺物から弥生IV~V期頃の遺構と考えられるが、後期中葉頃まで下る可能性を含んでいる。図示したものは弥生IV-2期頃と考えられる甕(2・3)の口縁部、弥生V-2期頃と考えられる高杯(4)などである。また混入と考えられる縄文土器(平城式)の細片が1点出土している。



J1-6図 J1ST103 (2)

J1ST104 (J1-7図)

時期：弥生Ⅳ 形状：長方形 主軸方向：N-76°-W

規模：3.70×2.77m 深さ：0.08~0.15m 面積：10.3㎡

埋土：暗褐色粘土質シルト

ピット数：— 主柱穴数：— 主柱穴：—

床面：1面 貼床：— 焼失：—

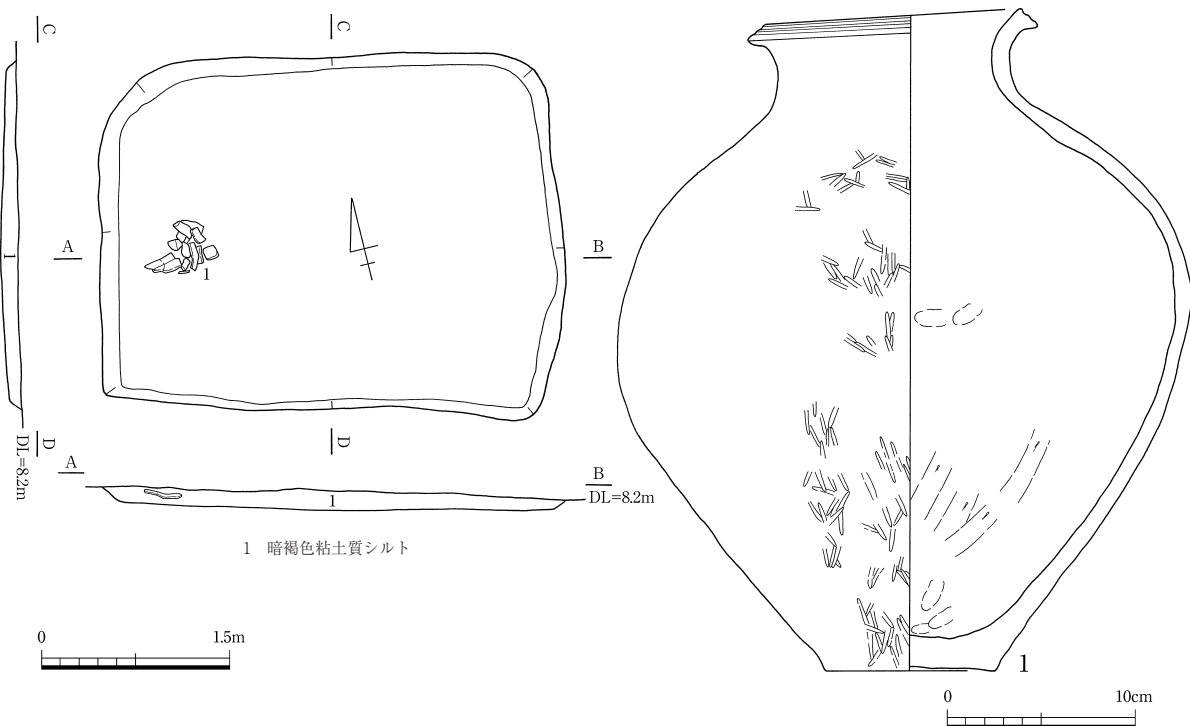
中央ピット：—

壁溝：— 幅 — 深さ —

出土遺物：弥生土器(口縁部1点、細片約100点)

所見：調査区FⅣ-セ-9・10・14グリッドに位置する。平面形態が長方形を呈する小型の住居跡と推察されたが、中央ピットや柱穴等は全く検出できず、大型の土坑の可能性も考えられる遺構である。規模等から住居跡の一形態の可能性が考えられ、本調査区では住居跡として取り扱うこととする。

遺物は西側部分の床面上で、弥生Ⅳ期頃と考えられる壺(1)が纏まって出土している。遺物から弥生Ⅳ期頃の遺構と考えられるが、周辺の遺構などから弥生Ⅴ期頃まで下る可能性を含んでいる。



J1-7図 J1ST104

## J1ST105 (J1-8~10図)

時期：弥生Ⅴ 形状：円形 主軸方向：—

規模：7.26 × 6.70m 深さ：0.18m 面積：38.2㎡

埋土：黒褐色粘土質シルト

ピット数：30 主柱穴数：6 主柱穴：P1・7・9・13・16・17

床面：1面 貼床：— 焼失：—

中央ピット：方形 規模 162 × 145cm 深さ 46cm 埋土 褐色粘土質シルト

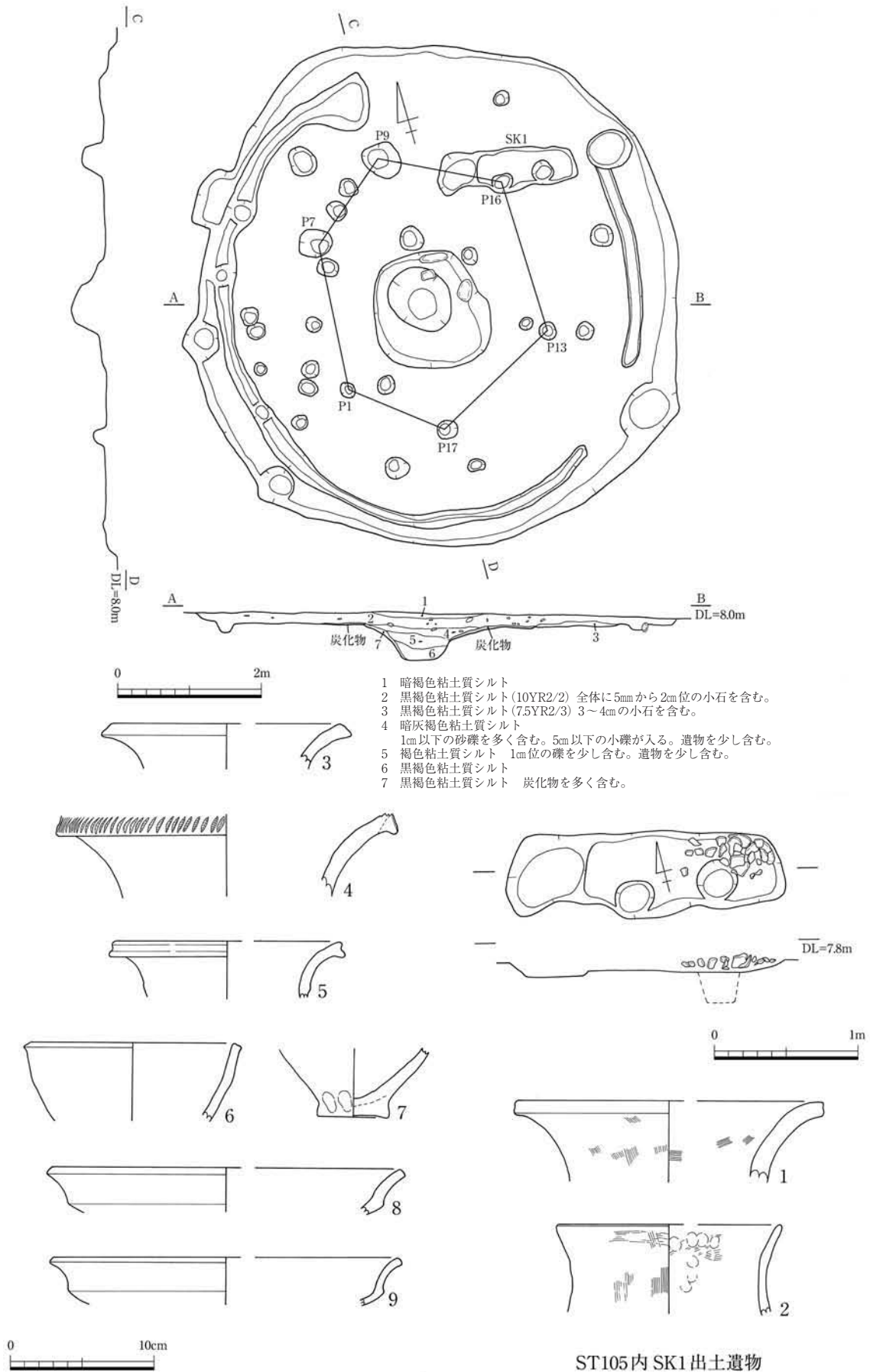
壁溝：1条 幅 15~30cm 深さ 3cm

出土遺物：弥生土器(口縁部約360点、底部約80点、細片約6,880点)、石器(石鏃1点、石包丁5点、叩石3点)、鉄器(釣針1点)、ガラス玉14点

所見：調査区FV-エ-2・3・4・7・8・9グリッドに位置し、平面形態はやや隅丸方形に近い円形状を呈した中型の竪穴住居跡である。東側の大部分はJ3区に広がる。

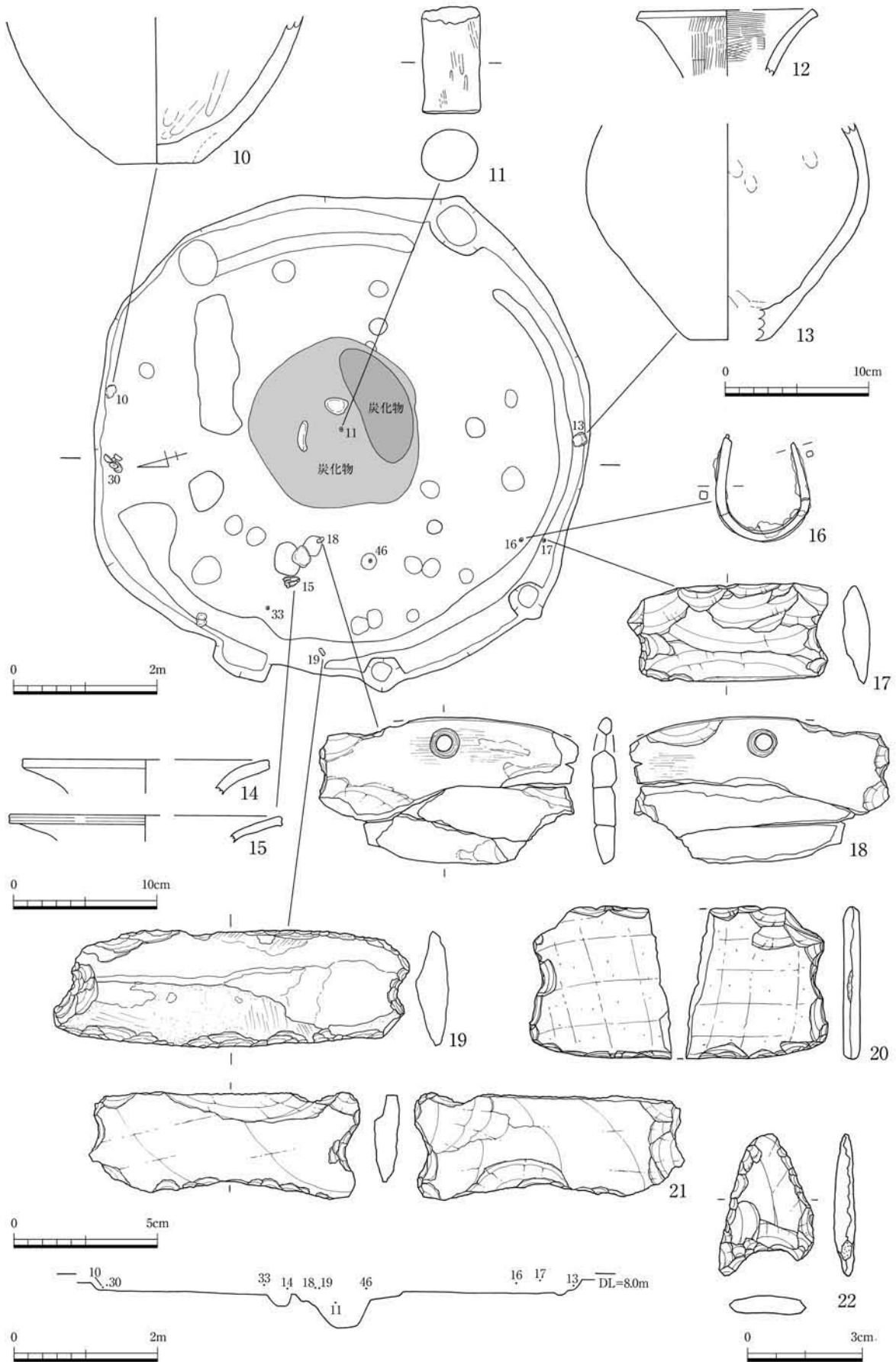
主柱穴と考えられるのはP1・7・9・13・16・17で、径約22~57cm、それぞれ約35・36・30・34・19・23cmの深さを測り、他の竪穴住居跡に比べやや径が小さめである。埋土は黒褐色粘土質シルトと考えられ、遺物はP16・17を除いて口縁部を含む弥生土器片がそれぞれ数点~数十点程出土しており、P9からはタタキ目を残す土器片が数点程出土している。何れのピットの土器片も弥生Ⅴ期頃の遺物と考えられる。図示したものはP9から出土している壺(14)の口縁部である。中央ピットは方形形状を呈し、何かに用いたと考えられる大礫を3点程検出している。中央部は長径約0.96m、短径約0.8mの楕円形状を呈し、約46cmの深さを測る。浅い方形形状のテラス部分で暖を取り、深い中央部で調理等を行なったと推察できる。遺物は口縁部・底部等を含む弥生土器片が約270点程出土し、タタキ目を残す土器片が数点程含まれている。図示したものは弥生Ⅴ期頃と考えられる壺(12)の口縁部と支脚状土器(11)である。床面上面では約5cm程の厚さで炭化物が広がり、中央ピットの南側テラス状部分を中心に炭化物の集中を確認している。壁溝は1条が壁際から約20~30cm程離れて周囲を巡るが、東側(J3区)は部分的である。その他の遺構として北東の位置に長径約1.9m、短径約0.6m、深さ約8cmを測る長方形形状を呈した土坑を土器と共に検出している。浅い掘り込みから口縁部・底部等を含む弥生土器片が約500点程出土し、タタキ目を残す土器片が数点程含まれている。図示したものは弥生Ⅴ-2~3期頃と考えられる壺(1・2)の口縁部である。出土した多くの土器片は弥生Ⅴ期頃の遺物と考えられ、竪穴住居跡に伴う遺構である可能性が高い。

出土した遺物の大半は埋土中のものであり、壁際から出土している遺物も何点か確認している。細片の中にタタキ目を残す土器片が数十点程出土している。遺物から弥生Ⅴ期頃の遺構と考えられるが、中葉まで下る可能性を含んでいる。図示したものは弥生Ⅴ期頃と考えられる壺(3~5・13・15)、鉢(6・7・10)、高杯(8・9)の口縁部・底部などであり、6・7は同一個体の可能性が考えられる。他に小型(ミニチュア)土器(23~29)と考えられる底部が数点である。また叩石(30~32)や石包丁(17~21)の一部が壁際から出土しており、床面直上からは石鏃(22)が出土している。他にガラス玉(33~46)が14点程と、埋土2層目上部から釣針(16)と考えられる鉄器が出土している。

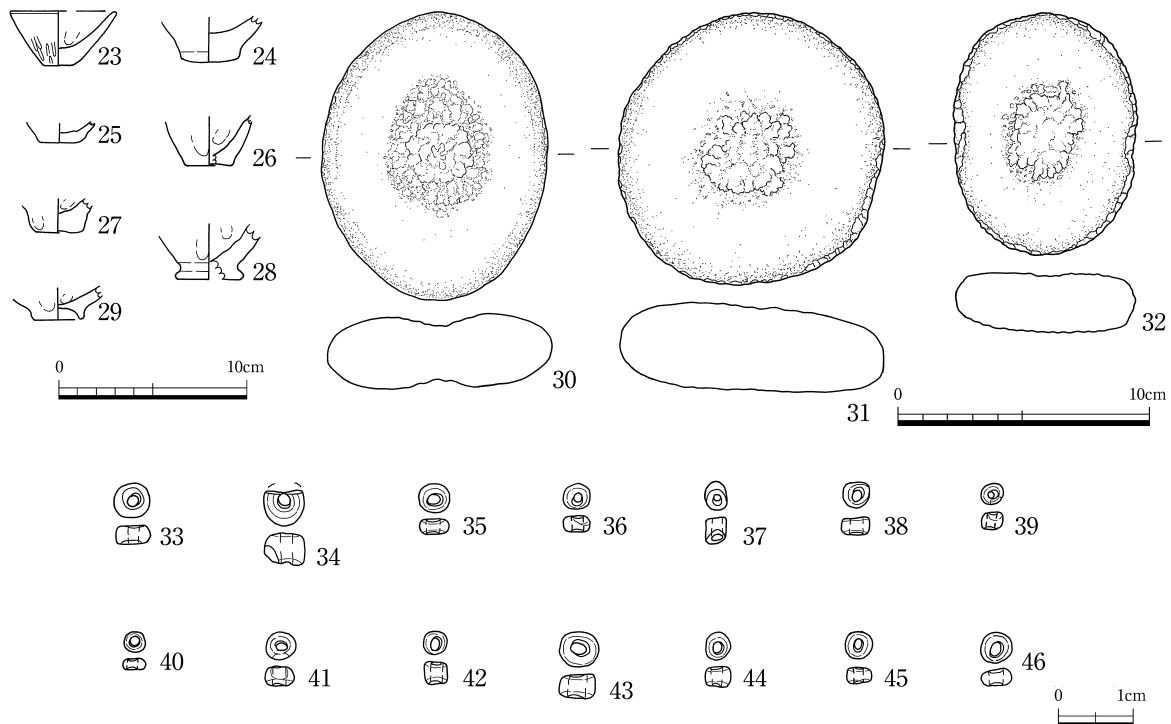


J1-8図 J1ST105 (1)





J1-9 図 J1ST105 (2)



J1-10 図 J1ST105 (3)

**J1ST106 (J1-11 図)**

時期：弥生V-1? 形状：円形 主軸方向：—

規模：3.66 × 3.38m 深さ：0.18~0.24m 面積：9.7㎡

埋土：黒褐色粘土質シルト

ピット数：3 主柱穴数：1 主柱穴：P1

床面：1面 貼床：— 焼失：—

中央ピット：楕円形 規模 119 × 97cm 深さ 25cm 埋土 黒褐色粘土質シルト

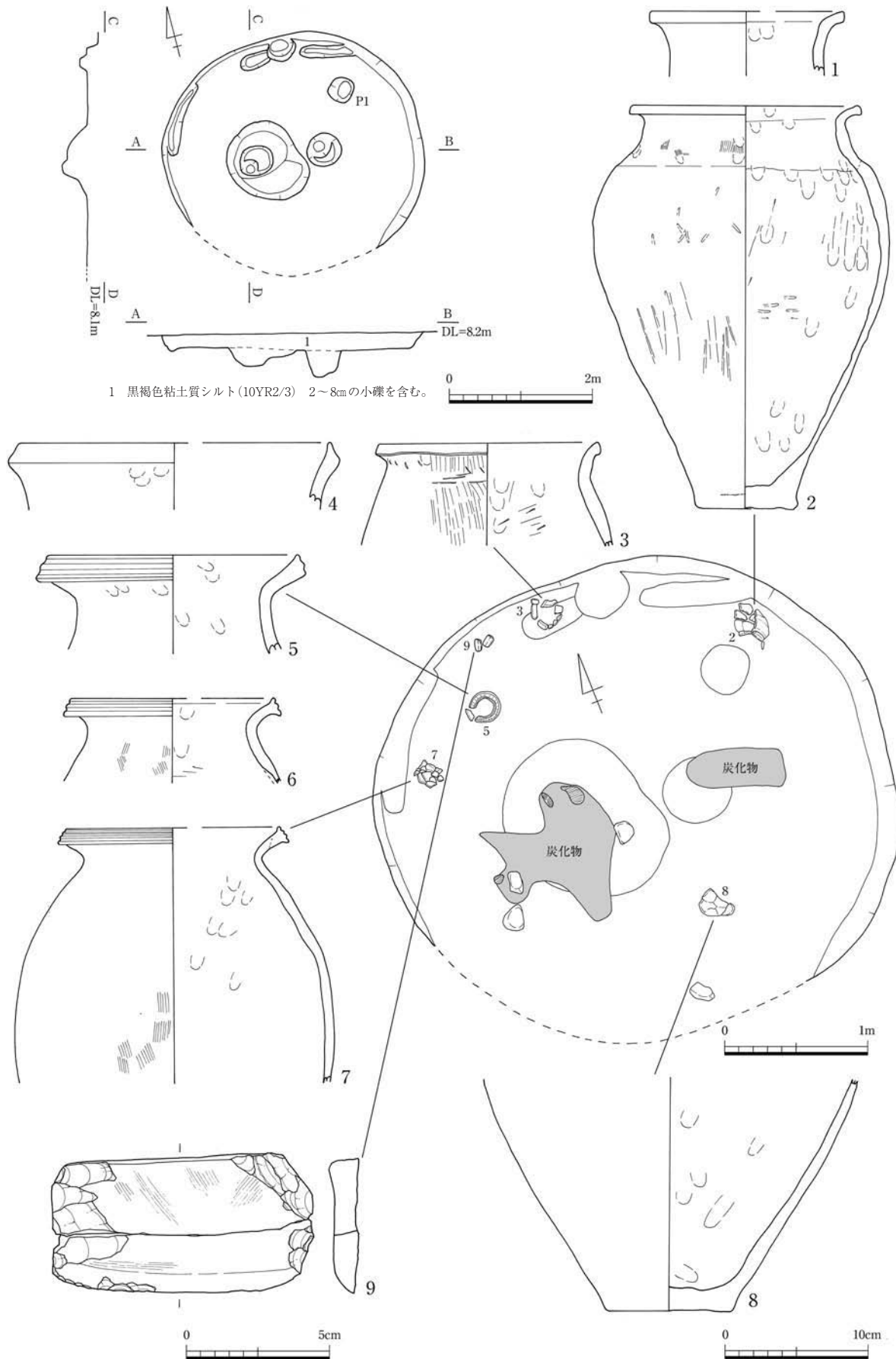
壁溝：1条 幅 15cm 深さ 4cm

出土遺物：弥生土器(口縁部13点、底部10点、細片約350点)、石器(石包丁2点)

所見：調査区FⅣ-セ-25、ソ-21グリッドに位置し、平面形態はやや楕円形に近い円形状を呈した小型の竪穴住居跡である。東側はJ3区に広がるが、J1区に於ける遺構検出は明確ではなく、南側部分はセクション図等でも確認することはできなかった。

床面からは遺構に伴うと考えられるピットが殆ど検出できず、主柱穴はP1(深さ約16cm)の可能性が考えられるのみである。埋土は黒褐色粘土質シルトと考えられ、遺物は出土していない。中央ピットは段部を有した楕円形状を呈し、底面からはJ3SB318の柱穴と考えられる柱痕を検出しているが、前後関係は不明である。埋土は黒褐色粘土質シルトと考えられ、遺物は出土していない。床面上面では中央ピットを中心に焼土・炭化物を確認している。壁溝は北側の壁際から部分的に1条を検出している。

出土した遺物の大半は埋土中のものであり、壁際から出土している遺物も何点か確認している。遺物から弥生V-1期頃の遺構と考えられる。図示したものは弥生V-1期頃と考えられる壺(1・4・5)、甕(2・3・6~8)の口縁部・底部である。他に石包丁(9)が2点程壁際から出土している。



1 黒褐色粘土質シルト(10YR2/3) 2~8cmの小碟を含む。

J1-11 図 J1ST106

J1ST108 (J1-12・13図)

時期：弥生Ⅳ-2~Ⅴ-1・2? 形状：円形 主軸方向：—

規模：7.30×6.60m 深さ：0.38m 面積：37.8㎡

埋土：暗褐色粘土質シルト

ピット数：8 主柱穴数：5 主柱穴：P1~5

床面：1面 貼床：— 焼失：有り

中央ピット：円形 規模 74×71cm 深さ 17cm 埋土 暗褐色粘土質シルト

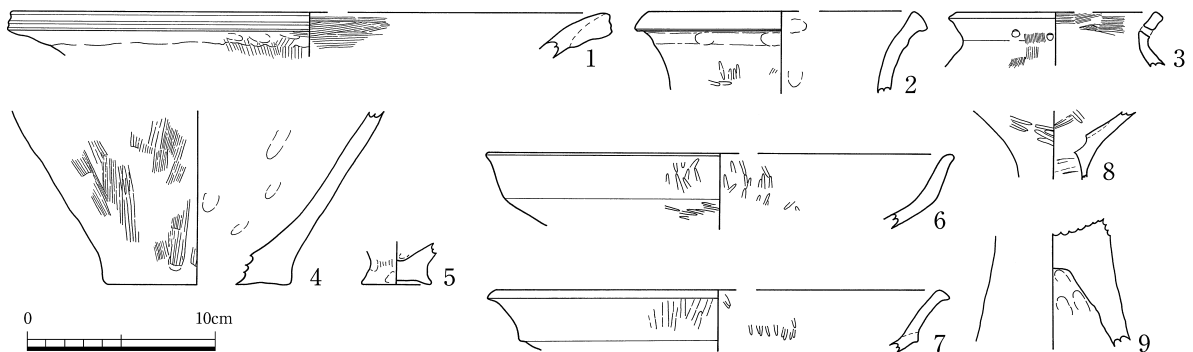
壁溝：— 幅 — 深さ —

出土遺物：弥生土器(口縁部約200点、底部46点、細片約3,930点)、石器(叩石3点、砥石1点)、ガラス玉1点

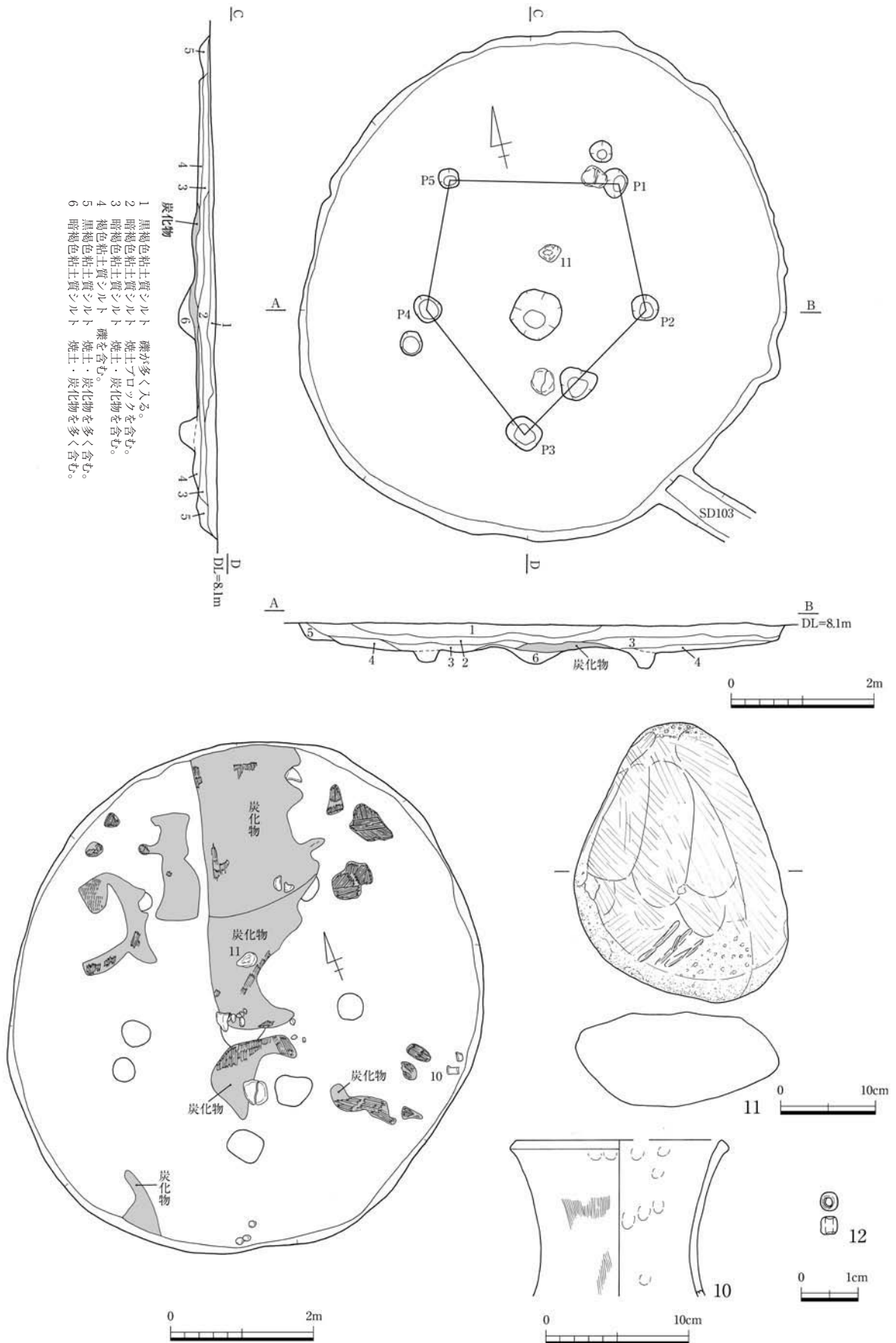
所見：調査区FⅣ-ネ-7・8・12・13グリッドに位置し、SD103を切ると考えられ、平面形態はやや楕円形に近い円形状を呈した中型の竪穴住居跡である。

主柱穴と考えられるのはP1~5で、径約28~48cm、それぞれ約45・21・23・17・46cmの深さを測る。埋土は暗褐色粘土質シルトと考えられ、遺物はP1から、櫛描波状文を施文し、内面にヘラミガキを施した高杯の可能性が考えられる口縁部を含む弥生土器片が数点程出土している。床面上からは北側を中心に約3~12cm程の厚さで焼土・炭化物の広がりを確認し、焼失住居跡の可能性が高いと考えられる。中央ピットは歪な円形状を呈し、竪穴住居跡の規模に対してやや小型で深さも約17cmと浅めである。埋土は暗褐色粘土質シルトと考えられ、遺物は出土していない。壁溝は確認していない。

出土した遺物の大半は埋土中のものである。壁際から出土している遺物も何点か確認しており、弥生Ⅴ期頃と考えられる壺(10)の口縁部が出土している。細片の中にはタタキ目を残す土器片が数十点程出土し、また高杯が小片を含めて約30点程出土している。遺物から弥生Ⅳ-2~Ⅴ-1・2期頃の遺構と考えられるが、中葉以降に下る可能性を含んでいる。図示したものは弥生Ⅳ~Ⅴ期頃と考えられる壺(1・2)、甕(3)、高杯(6~9)の口縁部・底部(脚部)などである。また叩石と考えられる扁平円礫が3点程壁際から出土し、砥石・台石状の大礫が3点程焼土・炭化物に混じって検出している。砥石(11)と考えられる大礫には明瞭な稜を持つ3面の研磨面が重なり合う状況が観察でき、何らかの制作との関連が推察できる。他にガラス玉(12)が1点出土している。



J1-12図 J1ST108 (1)



J1-13 図 J1ST108 (2)

**J1ST109** (J1-14図)

**時期**：弥生Ⅳ～Ⅴ？ **形状**：円形 **主軸方向**：—

**規模**：3.40m **深さ**：0.10～0.28m **面積**：9.1㎡

**埋土**：暗褐色粘土質シルト

**ピット数**：1 **主柱穴数**：1 **主柱穴**：P1

**床面**：1面 **貼床**：— **焼失**：—

**中央ピット**：楕円形 **規模** 56×48cm **深さ** 14cm **埋土** 黒褐色粘土質シルト

**壁溝**：— **幅** — **深さ** —

**出土遺物**：弥生土器(口縁部12点、底部5点、細片約630点)

**所見**：調査区FⅣ-ネ-17・18・23グリッドに位置し、ST110に切られ、平面形態は歪な円形状を呈した小型の竪穴住居跡である。

床面からは遺構に伴うと考えられるピットが殆ど検出できず、主柱穴はP1(深さ約13cm)の可能性が考えられるのみである。埋土は黒褐色粘土質シルトと考えられ、遺物は出土していない。中央ピットは楕円形状を呈し、切り合い関係にあるピットは遺構に伴わない可能性が考えられる。埋土は黒褐色粘土質シルトであり、遺物は出土していない。壁溝は確認していない。

出土した遺物の大半は埋土中のものである。遺物から弥生Ⅳ～Ⅴ期頃の遺構と考えられる。図示したものは弥生Ⅳ-2～Ⅴ期頃と考えられる甕(1・2)の口縁部・底部であり、床面直上から出土している。出土状況から甕の口縁部と底部は同一個体である可能性が高いが、胴部の接合は適わなかった。

**J1ST110** (J1-14図)

**時期**：弥生Ⅴ **形状**：円形 **主軸方向**：—

**規模**：4.90×4.75m **深さ**：0.20m **面積**：18.3㎡

**埋土**：暗褐色粘土質シルト

**ピット数**：5 **主柱穴数**：3 **主柱穴**：P1～3

**床面**：1面 **貼床**：— **焼失**：—

**中央ピット**：楕円形 **規模** 80×70cm **深さ** 20cm **埋土** 黒褐色粘土質シルト

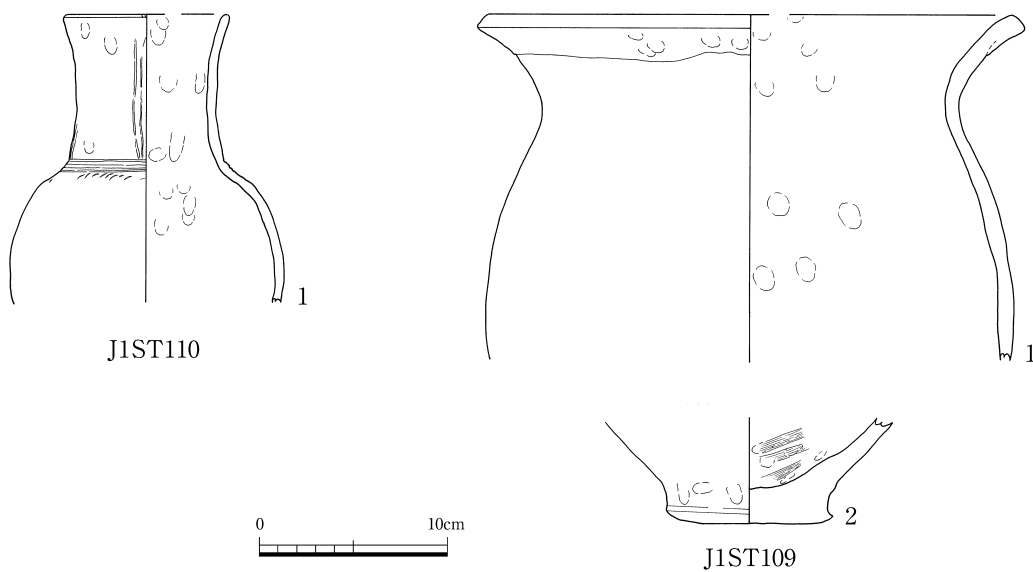
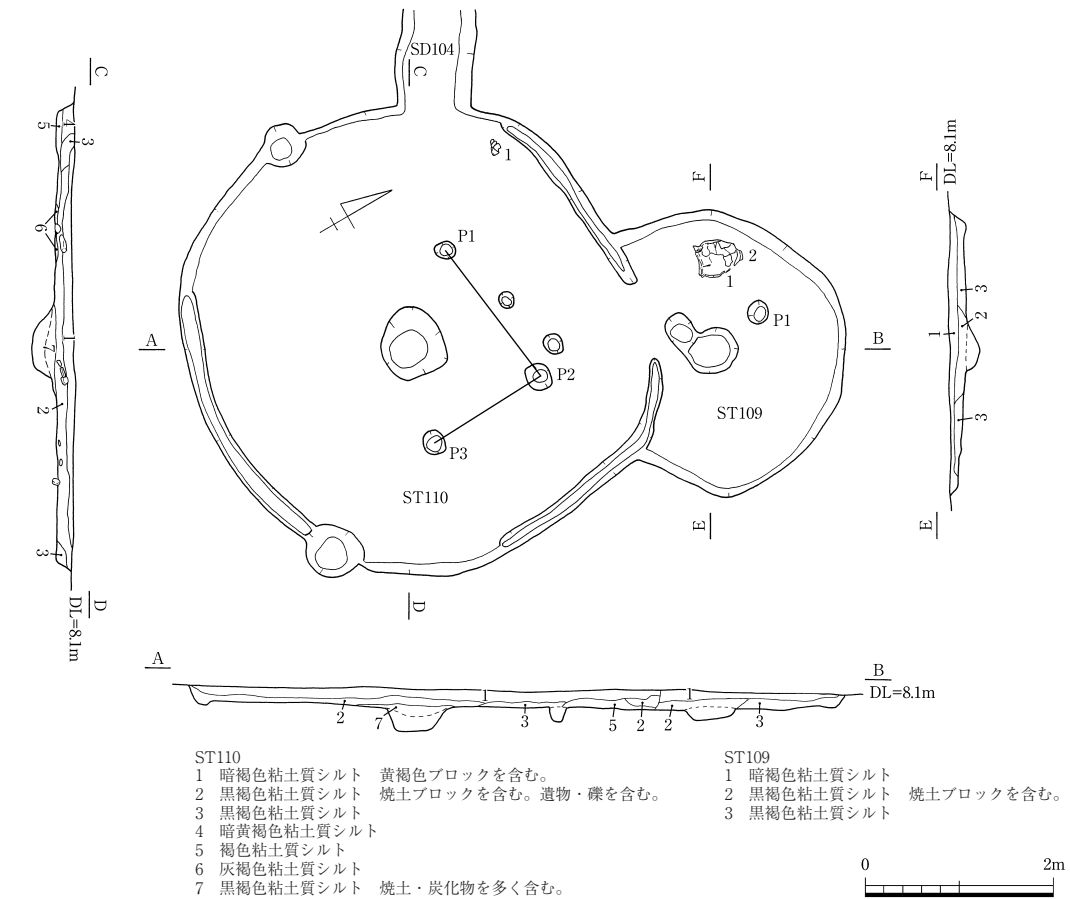
**壁溝**：1条 **幅** 15cm **深さ** 4cm

**出土遺物**：弥生土器(口縁部26点、底部4点、細片約380点)

**所見**：調査区FⅣ-ネ-22・23、FⅤ-エ-2・3グリッドに位置し、ST109、SD104を切り、平面形態はやや歪な円形状を呈した小型の竪穴住居跡である。

主柱穴と考えられるのはP1～3で、径約22～30cm、それぞれ約16・47・14cmの深さを測る。主柱穴の配置から南側は未検出の可能性が考えられる。埋土は黒褐色粘土質シルトと考えられ、遺物は出土していない。中央ピットは不整形な楕円形状を呈し、約20cmの深さを測る。埋土は黒褐色粘土質シルトであり、遺物は弥生土器の細片が数点程出土している。壁溝は壁際から部分的に1条を検出している。

出土した遺物の大半は埋土中のものである。遺物から弥生V期頃の遺構と考えられる。図示したものは弥生V期頃と考えられる壺(1)の口縁部で、壁際から出土している。



J1-14 図 J1ST109・110

**J1ST107** (J1-15・16図)

**時期**：弥生Ⅳ～Ⅴ？ **形状**：円形 **主軸方向**：—

**規模**：8.50×8.00m **深さ**：0.20～0.50m **面積**：53.4㎡

**埋土**：暗褐色粘土質シルト

**ピット数**：21 **主柱穴数**：6～8 **主柱穴**：P3～8

**床面**：1面 **貼床**：— **焼失**：—

**中央ピット**：楕円形 **規模** 134×96cm **深さ** 36cm **埋土** 黒褐色粘土質シルト

**壁溝**：2条 **壁溝 1** **幅** 15～30cm **深さ** 5cm **壁溝 2** **幅** 15cm **深さ** 6cm

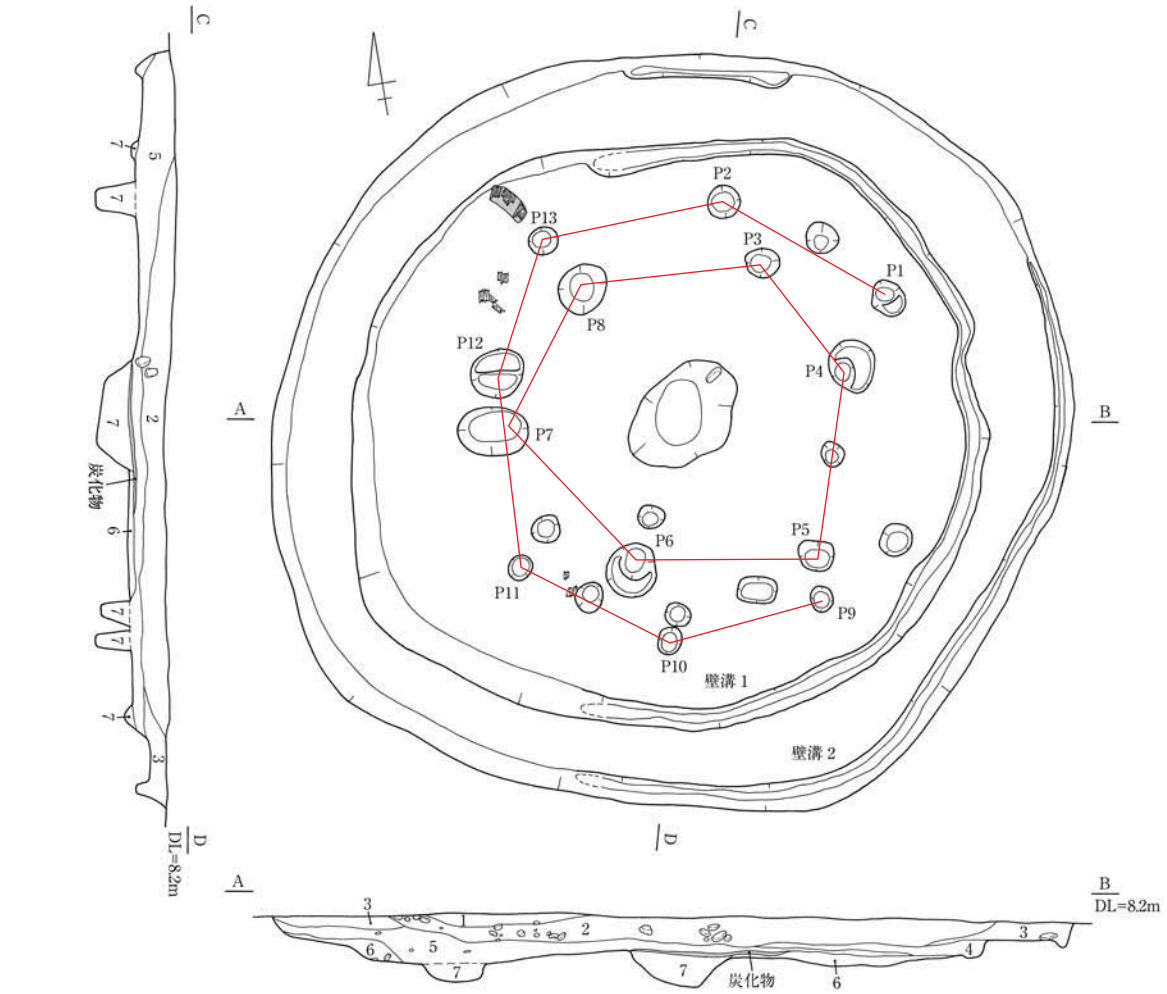
**出土遺物**：弥生土器(口縁部約480点、底部約110点、細片約7,740点)、石器(石包丁3点、叩石1点、砥石1点)、鉄器(鉄斧1点)、管玉1点、ガラス玉7点

**所見**：調査区FⅣ-ヌ-4・5・9・10・15、ネ-1・6グリッドに位置し、平面形態は円形状を呈した大型の竪穴住居跡である。西側はJ4区に広がる。

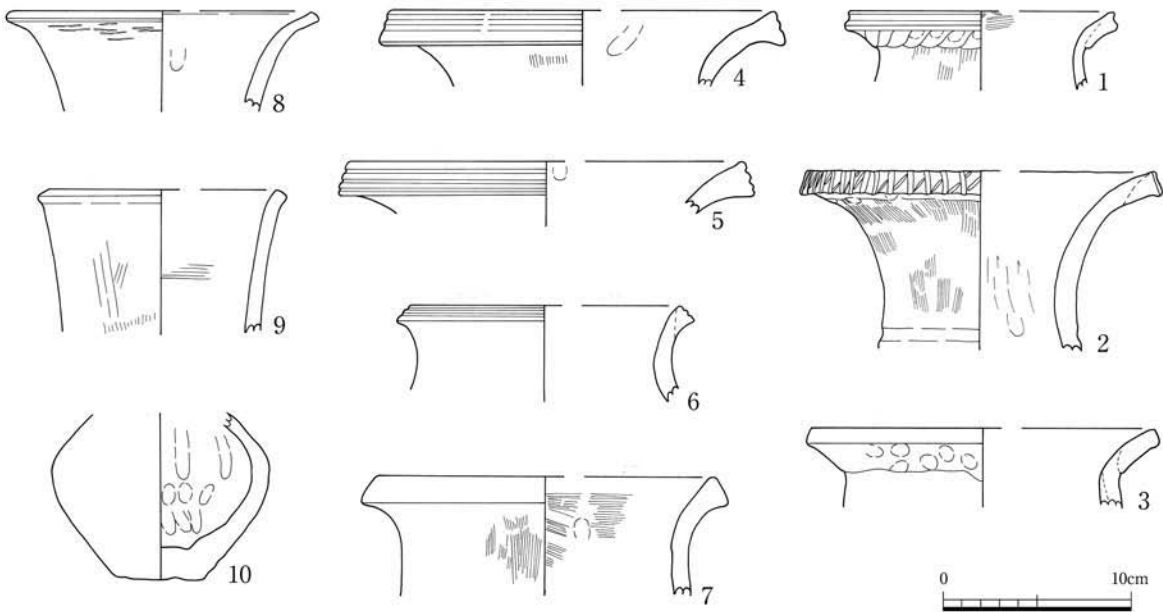
主柱穴と考えられるのはP3-6で、径約36～74cm、それぞれ約51・53・14・24・26・28cmの深さを測る。埋土は黒褐色粘土質シルトと考えられ、遺物はP3から口縁部を含む弥生土器片が約10点程出土している。西側の床面上から部分的に炭化材を確認しているが、焼失の可能性は低いと考えられる。中央ピットは不整形な楕円形状を呈し、上面端部から長さ約16cm、幅約6.5cm程の砥石(砂岩)が出土している。2面に明瞭な研磨面が認められ、部分的に被熱赤変し、やや煤けている印象を受ける。埋土は黒褐色粘土質シルトと考えられ、遺物は口縁部・底部を含む弥生土器片が約50点程出土している。ST107の特徴としてベッド状遺構を有する点が挙げられる。高床部(ベッド状遺構)は壁際から約50～70cmの幅で全周し、縁辺には小溝(壁溝2)が巡っている。低床部(床面)の縁辺にも小溝(壁溝1)が巡るが、何れも西側(J4区)では確認していない。床面との比高差は約15cm程である。また主柱穴と考えられるピットの外側に、同様に主柱穴の可能性が考えられるP1・2・9～13が巡っている。やや径が小さめであるが、それぞれ約44・40・43・39・14・23・13cmの深さを測る。竪穴住居跡の規模や主柱穴の配置から東側の主柱穴は未検出の可能性が考えられる。埋土は黒褐色粘土質シルトと考えられ、遺物はP1-2から口縁部を含む弥生土器片がそれぞれ数点～数十点程出土している。図示しているのはP2から出土している甕(15)の口縁部である。2つの主柱穴群の存在した時期を判断する遺物が僅少であり、前後関係を判断することは困難であった。拡張等に伴うものか、ベッド状遺構との関連性も含めて不明である。

出土した遺物の大半は埋土中のものである。壁際(壁溝)から出土している遺物も何点か確認しており、弥生Ⅴ期頃と考えられる鉢(17)の底部が壁溝2上から出土している。細片の中にはタタキ目を残す土器片が数十点程出土し、また高杯が比較的多く出土しており、小片を含めて約90点程を出土している。遺物から弥生Ⅳ-2～Ⅴ-1頃の遺構と考えられるが、中葉以降に下る可能性を含んでいる。図示したものは弥生Ⅳ～Ⅴ期頃と考えられる壺(1・2・4～12)、甕(3・13～16)、高杯(18～21)、ミニチュア土器(22～24)の口縁部・底部(脚部)などである。また石包丁(34)が壁溝2上で出土している。他に管玉(37)が1点、ガラス玉(38～43)が7点程(1点は図示し得ず)と、埋土2層目下部から袋状鉄斧(44)と考えられる鉄器が出土している。

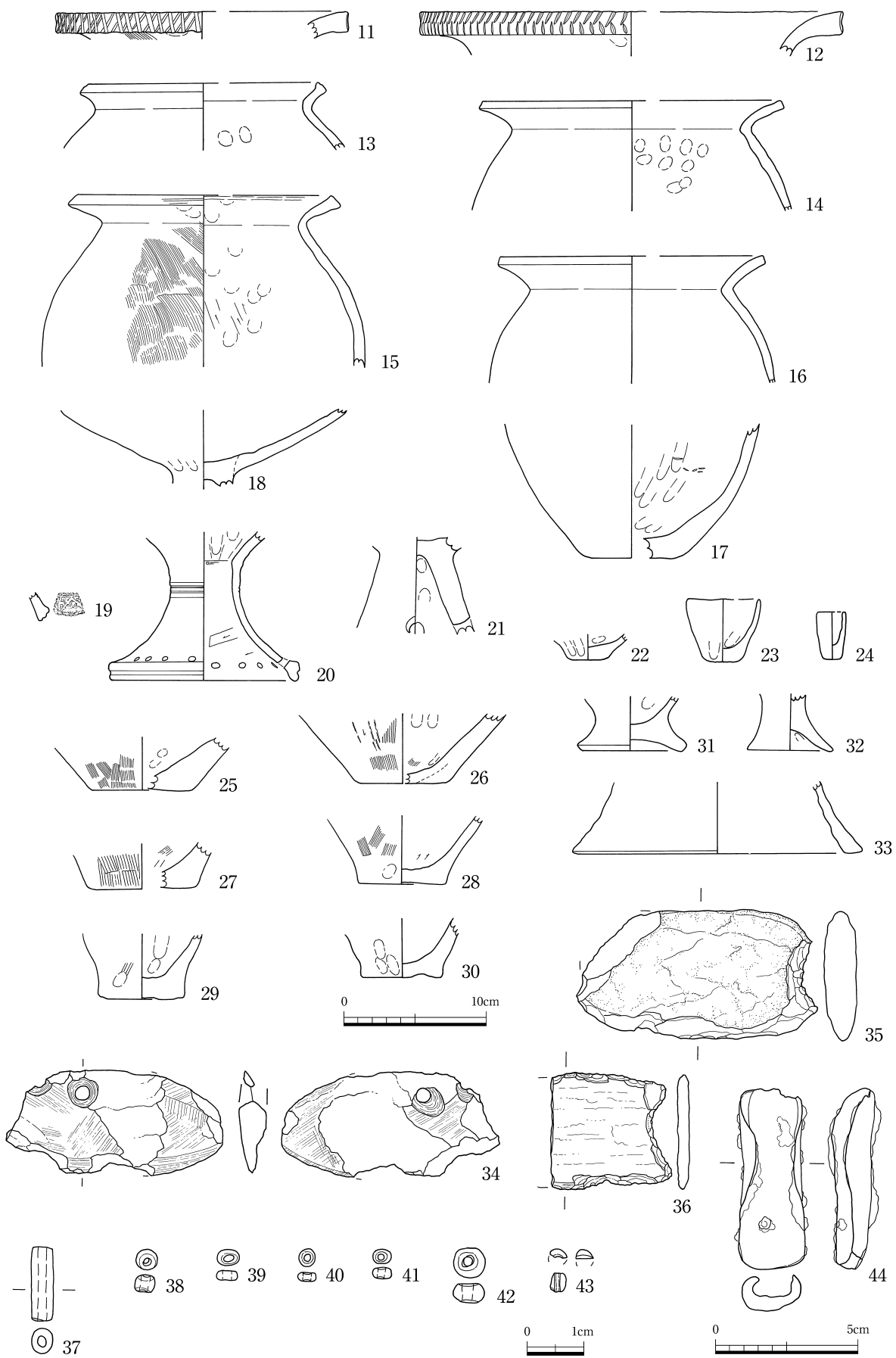




- 1 黒褐色シルト 10cm位の小礫を含む。炭化物を僅かに含む。
- 2 暗褐色粘土質シルト(7.5YR3/3) 遺物を多く含む。3~15cm位の小礫を多く含む。
- 3 褐色シルト 5mm位の砂粒を含む。炭化物を僅かに含む。
- 4 暗褐色粘土質シルト(7.5YR3/3)
- 5 黒褐色粘土質シルト(7.5YR3/2) 3~5cm位の小礫を含む。炭化物の上に焼土。
- 6 褐色粘土質シルト(7.5YR4/4) 全体に砂が混じる。
- 7 黒褐色粘土質シルト(7.5YR3/2)



J1-15 図 J1ST107 (1)



J1-16 图 J1ST107 (2)

## (2) 掘立柱建物跡

本調査区に於て掘立柱建物跡は5棟を検出している。調査区の北側に多数の柱穴を検出しており、並びの認められる柱穴群も存在しているが、明確な掘立柱建物跡は数棟のみであり、記載した遺構についても可能性が考えられるに留まるものも含まれている。軸方向はSB101~104が東西方向、SB105が南北方向と考えられる。埋土は暗褐色又は黒褐色粘土質シルトと考えられ、遺物は出土していない。またJ3区で検出している掘立柱建物跡に伴うと考えられる溝状土坑の存在も確認しておらず、唯一SD102がその可能性を残すのみである。

J1-2 表 J1 区掘立柱建物跡一覧

| 遺構名     | 梁間×桁行(間) | 梁間×桁行(m) | 柱間寸法 梁間×桁行(m) | 主軸方向    | 付属遺構 | 時期     | 備考         |
|---------|----------|----------|---------------|---------|------|--------|------------|
| J1SB101 | 1×4      | 2.8×5.5  | 2.8×0.9~2.0   | N-89°・W |      | 弥生 ~ ? | ST102と切り合う |
| J1SB102 | 1×2      | 2.8×4.4  | 2.8×2.2       | N-86°・E |      | 弥生 ~ ? |            |
| J1SB103 | 1×2      | 1.9×3.2  | 1.9×1.4~1.7   | N-76°・E | 土坑?  | 弥生 ~ ? |            |
| J1SB104 | 1×1~     | 1.9×1.9  | 1.9×1.9       | N-77°・W |      | 弥生 ~ ? |            |
| J1SB105 | 2×4      | 3.3×6.1  | 1.6×1.0~2.1   | N-6°・E  |      | 弥生 ~ ? |            |

### J1SB101 (J1-17図)

時期：弥生Ⅳ～Ⅴ？ 棟方向：N-89°-W

規模：梁間1×桁行4 梁間2.8m×桁行5.5m 面積：15.4㎡

柱間寸法：梁間 2.8m 桁行 0.9~2.0m

柱穴数：10 柱穴形：円形

性格：掘立柱建物跡 付属施設：—

出土遺物：なし

所見：調査区FⅣ-ケ-10・15、コ-6・11グリッドに位置する掘立柱建物跡と考えられる遺構である。ST102の南端に柱穴群の一部がかかるが、前後関係は不明である。棟方向は東西方向である。柱穴の規模は径約26~45cm、深さ約20~36cmを測る。桁行の柱間寸法は等間隔ではなく、拡張・建て替え・補強等の可能性が考えられる。遺物は出土しておらず、時期を判断することは困難であったが、周辺の遺構などから弥生Ⅳ～Ⅴ期頃の遺構の可能性が考えられる。

### J1SB102 (J1-17図)

時期：弥生Ⅳ～Ⅴ？ 棟方向：N-86°-E

規模：梁間1×桁行2 梁間2.8m×桁行4.4m 面積：12.3㎡

柱間寸法：梁間2.8m 桁行2.2m

柱穴数：6 柱穴形：円形

性格：掘立柱建物跡 付属施設：—

出土遺物：なし

所見：調査区FⅣ-ケ-19・20・24・25グリッドに位置する掘立柱建物跡と考えられる遺構である。

棟方向は東西方向である。柱穴の規模は径約32~44cm、深さ約20~32cmを測る。遺物は出土しておらず、時期を判断することは困難であったが、周辺の遺構などから弥生IV~V期頃の遺構の可能性が考えられる。

**J1SB103** (J1-17図)

**時期**：弥生IV~V？ **棟方向**：N-76°-E

**規模**：梁間1×桁行2 梁間1.9m×桁行3.2m **面積**：6.1㎡

**柱間寸法**：梁間1.9m 桁行1.4~1.7m

**柱穴数**：(5) **柱穴形**：円形

**性格**：掘立柱建物跡？ **付属施設**：土坑？

**出土遺物**：なし

**所見**：調査区FIV-セ-14・19・20グリッドに位置する掘立柱建物跡の可能性が考えられる遺構である。棟方向は東西方向である。柱穴の規模は径約30~50cm、深さが約4~20cmを測り、南側東端の柱穴は削平を受け、未検出の可能性が考えられる。遺物は出土しておらず、時期を判断することは困難であったが、周辺の遺構などから弥生IV~V期頃の遺構の可能性が考えられる。

掘立柱建物跡と主軸方向を同じくし、長径約1.1m、短径約0.76m、深さ約16cmを測る楕円形状を呈した土坑が柱穴に囲まれる形で検出している。遺構との関連性は不明であるが、田村遺跡群内の他の調査区に於て同様の形態を確認しており、掘立柱建物跡に伴う可能性が考えられる。埋土は暗褐色又は黒褐色粘土質シルトと考えられ、遺物は出土していない。

**J1SB104** (J1-17図)

**時期**：弥生IV~V？ **棟方向**：N-77°-W

**規模**：梁間1×桁行1~ 梁間1.9m×桁行1.9m **面積**：3.6㎡

**柱間寸法**：梁間1.9m 桁行1.9m

**柱穴数**：(4) **柱穴形**：円形

**性格**：掘立柱建物跡？ **付属施設**：—

**出土遺物**：なし

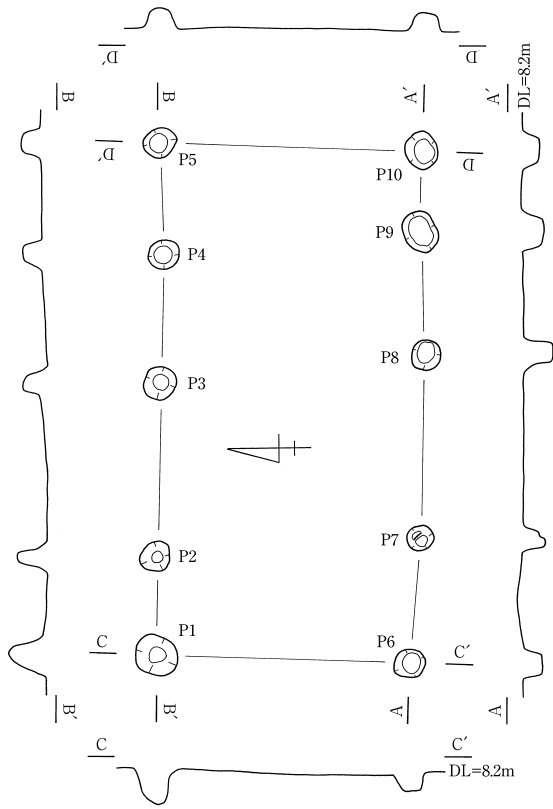
**所見**：調査区FIV-エ-10・15グリッドに位置する掘立柱建物跡の可能性が考えられる遺構である。規模は1間×1間であるが、西側方向に延伸する可能性を含んでおり、棟方向は東西方向と考えられる。柱穴の規模は径約32~50cm、深さ約18~28cmを測る。遺物は出土しておらず、時期を判断することは困難であったが、周辺の遺構などから弥生IV~V期頃の遺構の可能性が考えられる。

**J1SB105** (J1-17図)

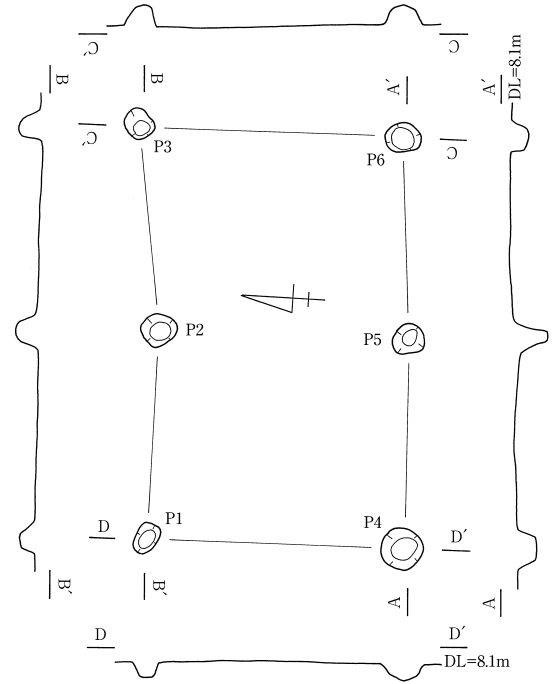
**時期**：IV~V？ **棟方向**：N-6°-E

**規模**：梁間2×桁行4 梁間3.3m×桁行6.1m **面積**：20.1㎡

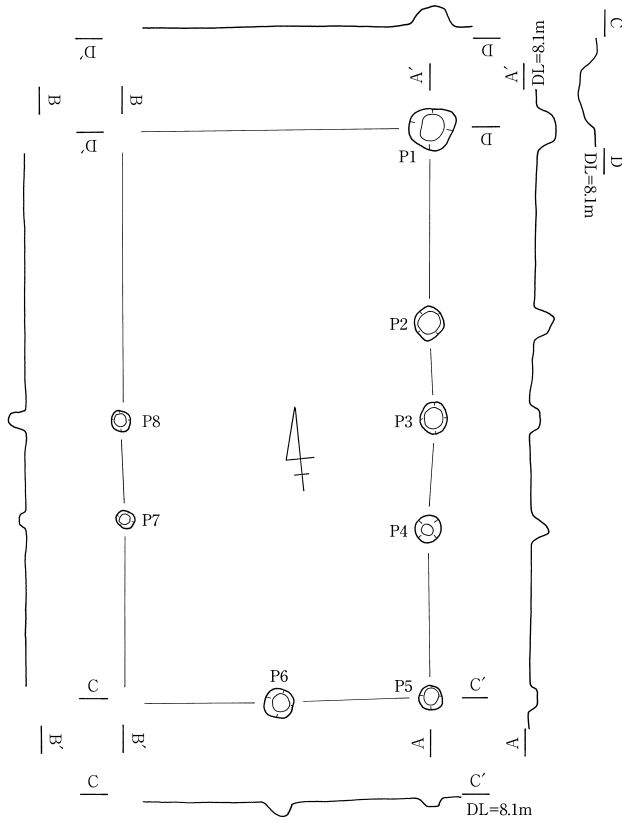
**柱間寸法**：梁間1.6m 桁行1.0~2.1m



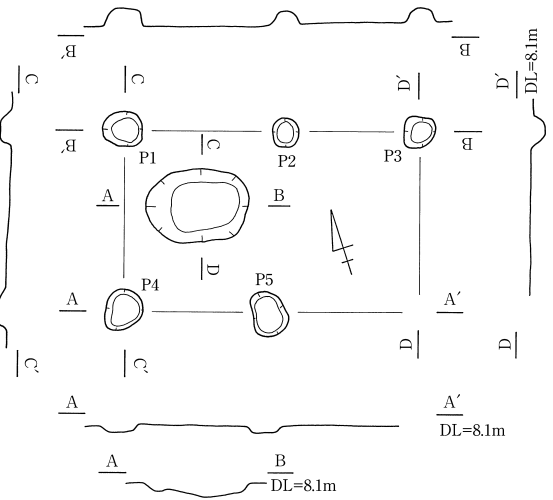
J1SB101



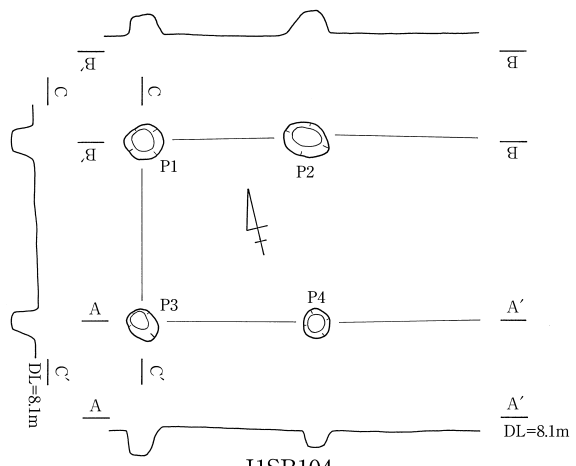
J1SB102



J1SB105



J1SB103



J1SB104



J1-17 図 J1SB101 ~ 105

柱穴数：(8) 柱穴形：円形

性格：掘立柱建物跡？ 付属施設：—

出土遺物：なし

所見；調査区FⅣ-オ-11・16・21グリッドに位置する掘立柱建物跡の可能性が考えられる遺構である。棟方向は南北方向である。柱穴の規模は径約20~52cm、深さ約8~20cmを測り、削平を受けた可能性も含めて部分的に未検出と考えられる。桁行の柱間寸法は等間隔ではなく、拡張・建て替え・補強等の可能性が考えられる。遺物は出土しておらず、時期を判断することは困難であったが、周辺の遺構などから弥生Ⅳ~Ⅴ期頃の遺構の可能性が考えられる。

### (3) 土坑

本調査区に於て土坑は15基を検出している。多くは調査区北側に展開している遺構群から検出し、南端(調査区中央)に位置するSK101からは多くの弥生時代中~後期頃と考えられる遺物を出土している。他にSD101(溝状土坑)からは線刻が描かれた小壺が出土している。尚、SK106は弥生土器と縄文土器が混在し、隣接するJ3区に展開している縄文遺構との関連性が考えられ、縄文時代の土坑の可能性を含んでいる遺構であるが、判断することは困難であり、本項目に於て報告したいと考える。

J1-3表 J1区土坑一覧

| 遺構番号    | 形態  | 断面形 | 規模     |        |           | 主軸方向       | 埋土                      | 切合関係       | 時期        | 備考   |
|---------|-----|-----|--------|--------|-----------|------------|-------------------------|------------|-----------|------|
|         |     |     | 長径(m)  | 短径(m)  | 深さ(cm)    |            |                         |            |           |      |
| J1SK101 | 方形  | 箱形  | 2.67   | 2.35   | 43.0      | N・32°E     | 暗褐色粘土質シルト・褐色粘土質シルト/2層   |            | 弥生 ~      |      |
| J1SK102 | 長方形 | 皿状  | 1.45   | 0.98   | 2.0       | N・51°W     |                         | ピットを切る     | 弥生        |      |
| J1SK103 | 長方形 | 逆台形 | 1.70   | 0.59   | 47.0      | N・74°W     | 黄灰褐色粘土質シルト・暗褐色粘土質シルト/2層 |            | 弥生 -2?    |      |
| J1SK104 | 楕円形 | 逆台形 | 1.01   | 0.87   | 26.0      | N・90°E     |                         |            | 弥生 -2?    |      |
| J1SK105 | 楕円形 | 逆台形 | 1.88   | 1.50   | 21.0      | N・72°W     |                         |            | 弥生        |      |
| J1SK106 | 不整形 | 逆台形 | 1.79   | (1.11) | 35.0      | N・37°E     | 暗褐色粘土質シルト・他/4層          |            | 縄文後期(弥生?) |      |
| J1SK107 | 楕円形 | 逆台形 | 1.92   | (0.80) | 17.0      | N・4°E      |                         |            | 弥生        |      |
| J1SK108 | 楕円形 | 逆台形 | 1.80   | 1.04   | 11.0      | N・4°E      |                         |            | 弥生        |      |
| J1SD101 | 溝状  | U字状 | 5.27   | 0.72   | 19.0~46.0 | N・73°W     | 黒褐色粘土質シルト               |            | 弥生 ~      | 線刻土器 |
| J1SD102 | 溝状  | 皿状  | 5.64   | 0.71   | 5.0~16.0  | N・77°W     |                         | SB106を切る   | 弥生        |      |
| J1SD103 | 溝状  | U字状 | (4.22) | 0.66   | 15.0      | N・48°W     | 黒褐色粘土質シルト/1層            | ST108に切られる | 弥生        |      |
| J1SD104 | 溝状  | 皿状  | (4.64) | 0.91   | 4.0~15.0  | N・61°~75°W | 黒褐色粘土質シルト/1層            |            | 弥生 ~      |      |

**J1SK101** (J1-18~20図)**時期**：弥生Ⅳ～Ⅴ **形状**：方形 **主軸方向**：N-32°-E**規模**：2.67×2.35m **深さ**：0.43m **断面形態**：箱形**埋土**：暗褐色粘土質シルト**付属遺構**：なし **機能**：不明**出土遺物**：弥生土器(口縁部51点、底部13点、細片約1,370点)、石器(石包丁1点、砥石1点)**所見**：調査区FⅣ-セ-24グリッドに位置し、平面形態は長方形に近い方形を呈した土坑である。床面に長径約0.94m、短径約0.77m、深さ約24cmを測る方形を呈した落ち込みを有している。

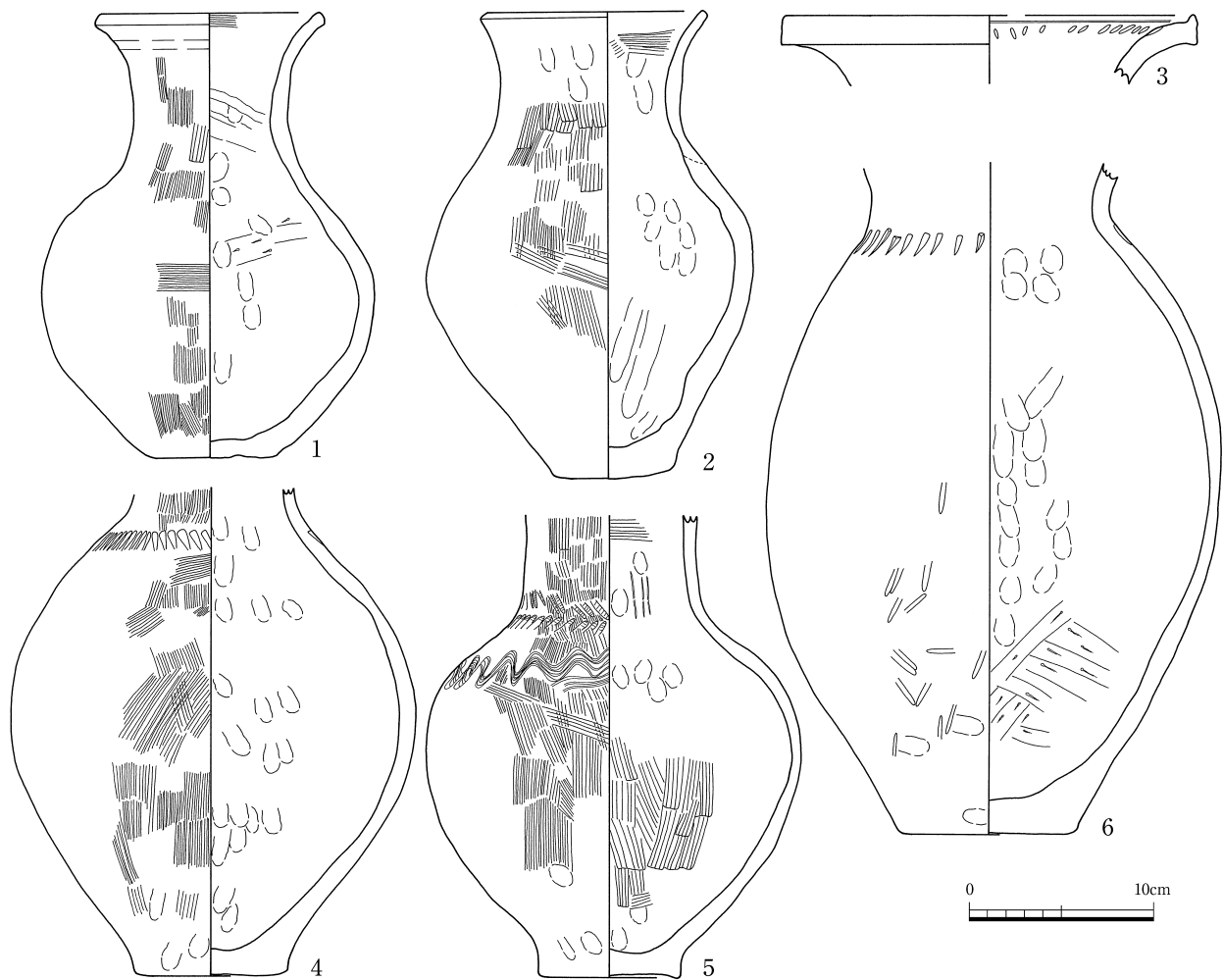
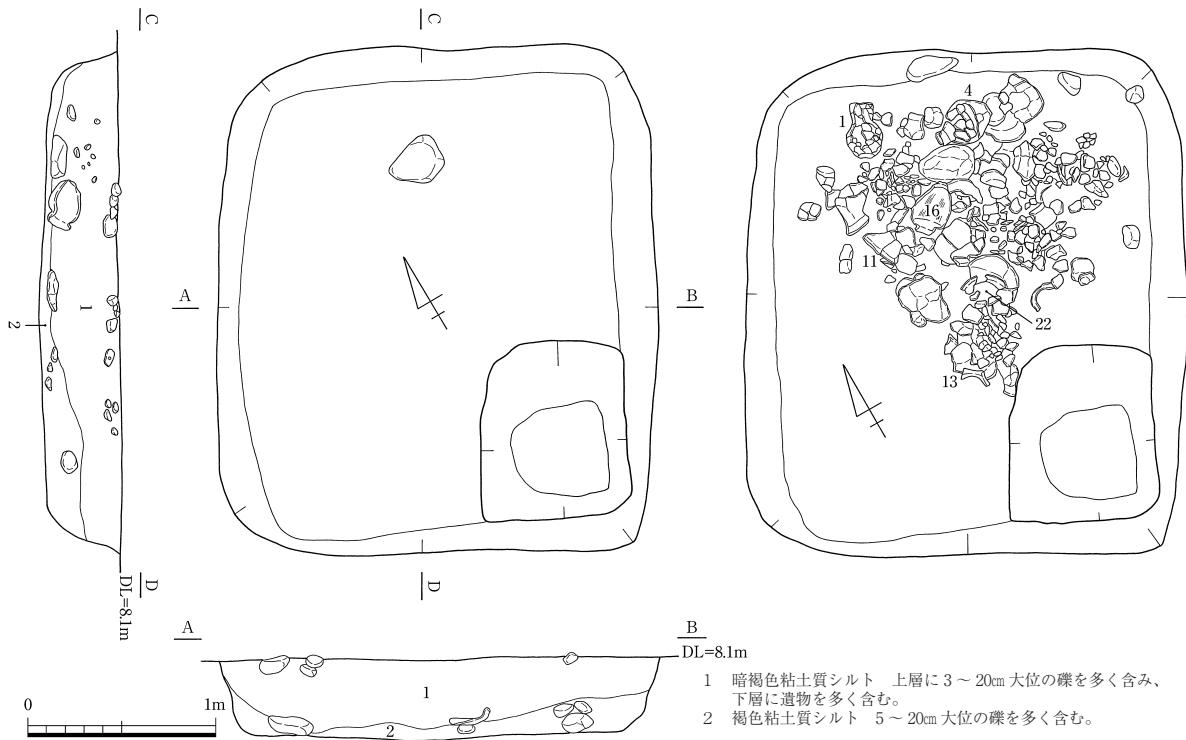
遺物の大半は埋土1層目下部からの出土であり、出土状況を確認できた。遺物から弥生Ⅳ～Ⅴ期頃の遺構と考えられる。図示したものは弥生Ⅳ～Ⅴ期頃と考えられる壺(1~8)、甕(9~19)、鉢(21)、器台(22)である。出土状況から7と8、17と19は同一個体の可能性が考えられる。また検出面直下から石包丁(23)が1点出土し、他に砥石(24)が1点出土している。多くの土器に混じって約30cm位の礫を検出している。自然堆積の可能性は低いと考えられるが、石器であるかは判断できない。

**J1SK103** (J1-20図)**時期**：弥生Ⅳ-2? **形状**：長方形 **主軸方向**：N-74°-W**規模**：1.70×0.59m **深さ**：0.47m **断面形態**：逆台形**埋土**：黄灰褐色粘土質シルト・暗褐色粘土質シルト**付属遺構**：なし **機能**：不明**出土遺物**：弥生土器(口縁部2点、底部1点、細片約70点)**所見**：調査区FⅣ-コ-1グリッドに位置する土坑である。平面形態は長方形を呈しているが、東側はやや不整形である。機能は不明であるが、形状から土壙墓の可能性も僅かながら考えられる。

遺物は東側不整形部分(埋土1層目)で弥生Ⅳ期頃と考えられる壺(1)がほぼ完形に近い状態で出土している。また弥生Ⅳ-2期頃と考えられる高杯(2)が出土し、遺物から弥生Ⅳ-2期頃の遺構と考えられる。

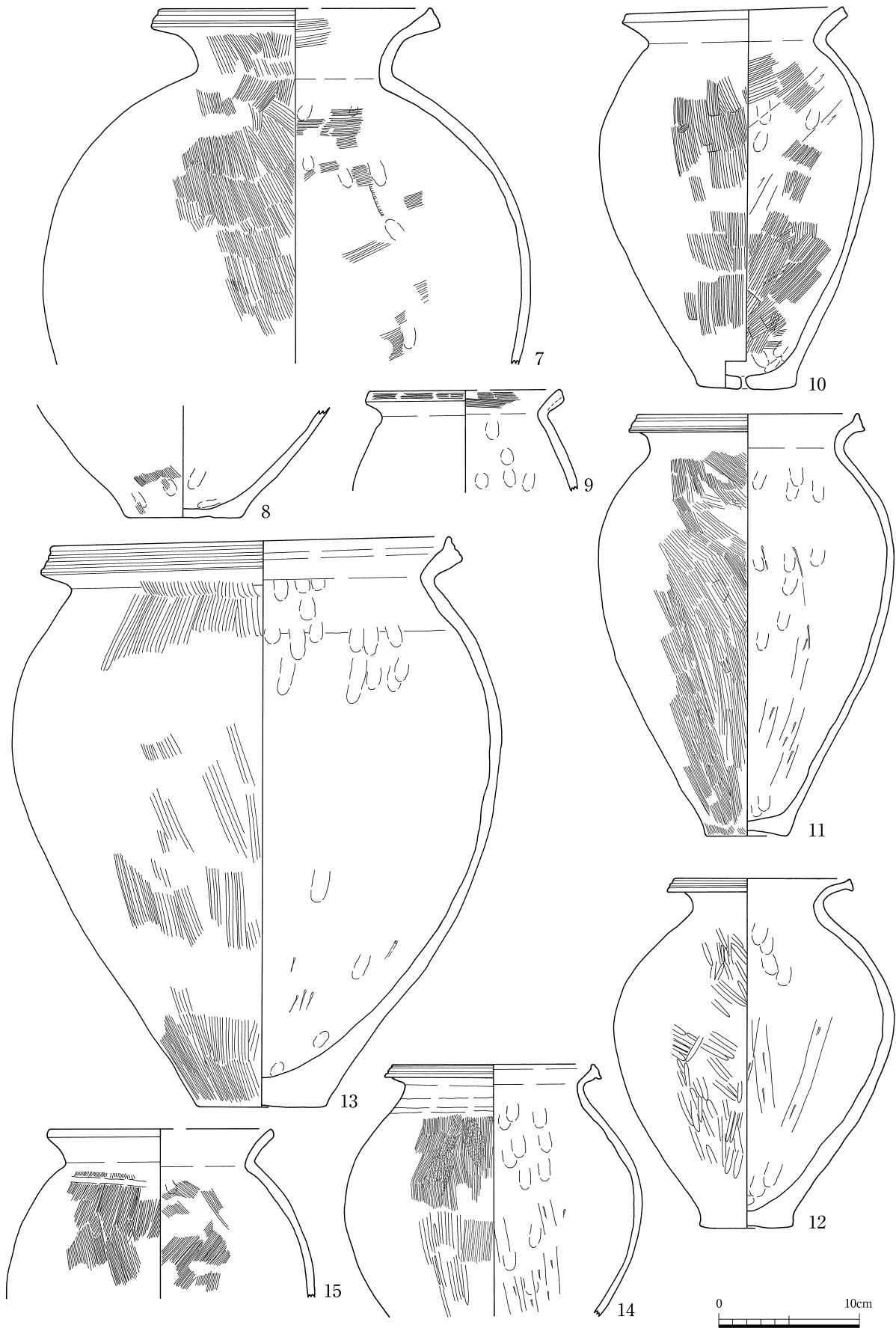
**J1SK104** (J1-20図)**時期**：弥生Ⅳ-2? **形状**：楕円形 **主軸方向**：N-90°-E**規模**：1.01×0.87m **深さ**：0.26m **断面形態**：逆台形**埋土**：—**付属遺構**：なし **機能**：不明**出土遺物**：弥生土器(口縁部2点、底部1点、細片約40点)**所見**：調査区FⅣ-ソ-1グリッドに位置する土坑である。北側の床面に僅かながら落ち込みを有している。

遺物の大半は埋土中のものであり、検出面直下である程度の出土状況を確認できた。遺物から弥生Ⅳ-2期頃の遺構と考えられる。図示したものは弥生Ⅳ-2期頃と考えられる甕(1)の口縁部である。

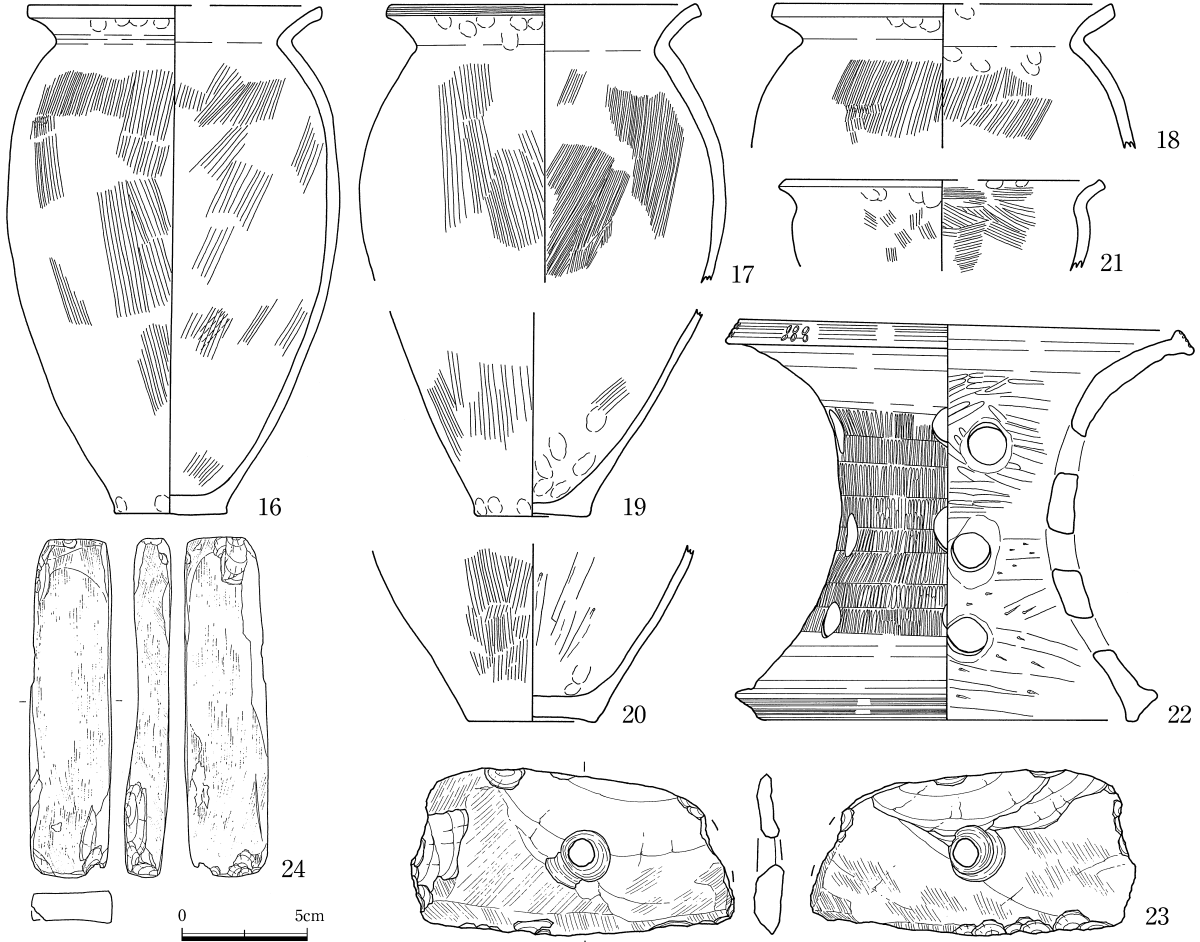


J1-18 図 J1SK101 (1)

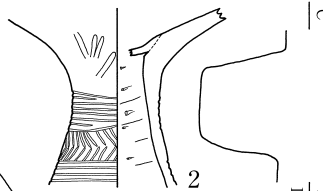




J1-19 図 J1SK101 (2)

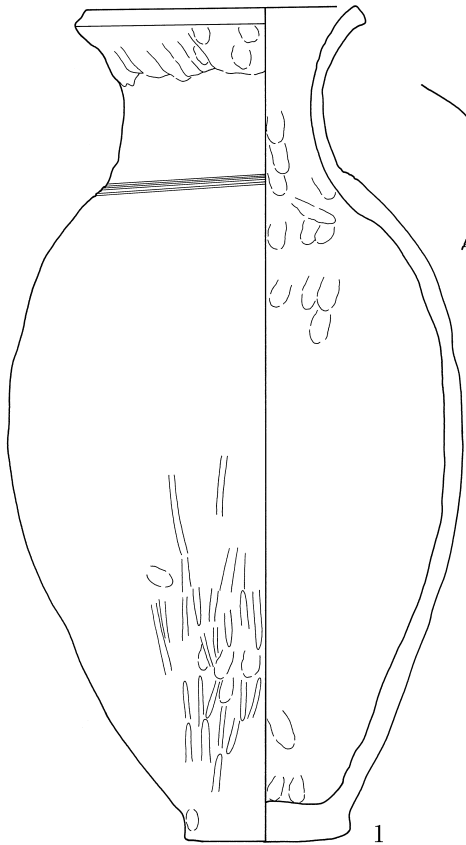
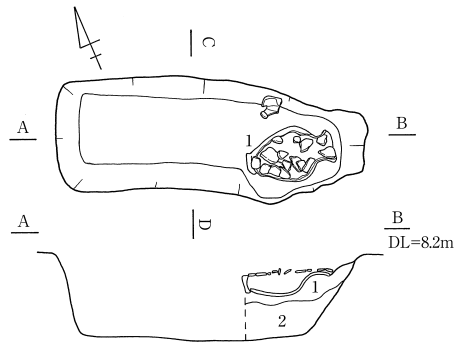


J1SK101

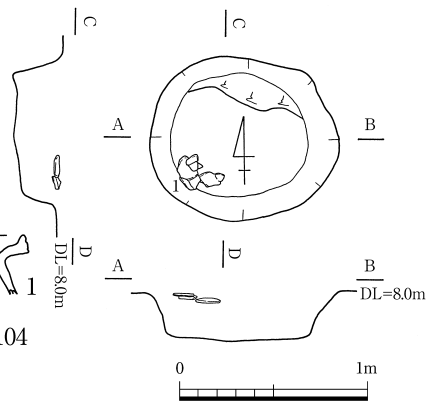
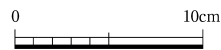


- 1 黄灰褐色粘土質シルト
- 2 暗褐色粘土質シルト

J1SK103



J1SK104



J1-20 図 J1SK101(3)・103・104

J1SK106 (J1-21 図)

時期：縄文後期～(弥生 I ?) 形状：不整形 主軸方向：N-37°-E

規模：1.79 × (1.11) m 深さ：0.35 m 断面形態：逆台形

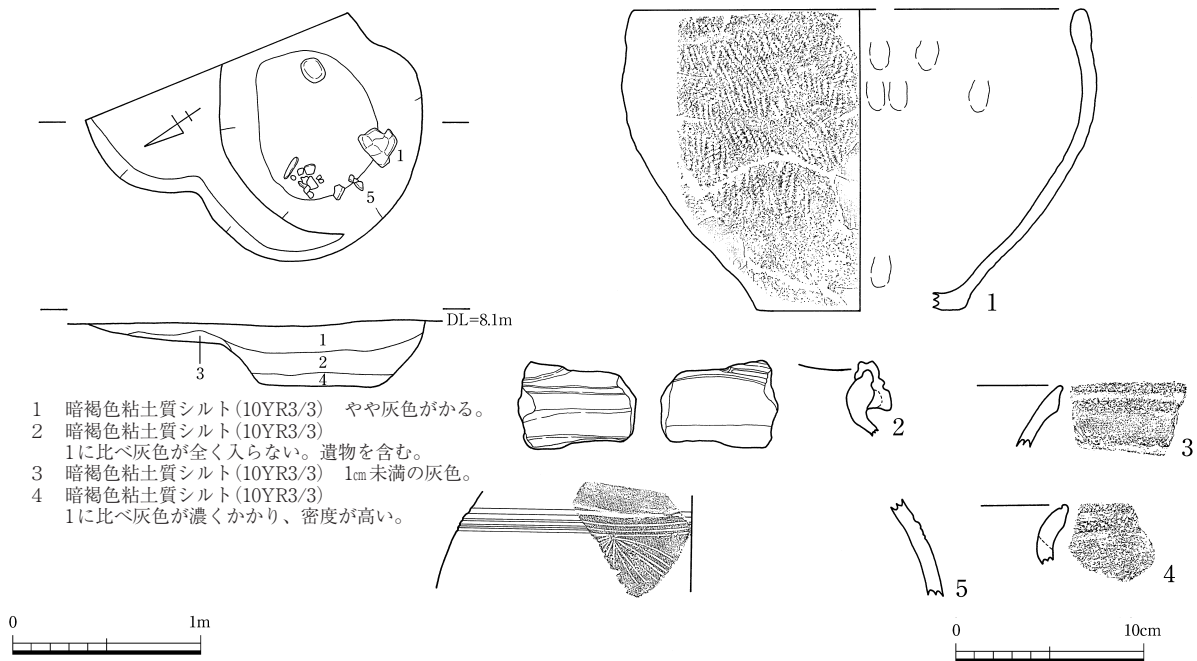
埋土：暗褐色粘土質シルト

付属遺構：なし 機能：不明

出土遺物：弥生土器(底部3点、細片約120点)、縄文土器(口縁部3点、細片約20点)、石器

所見：調査区FⅣ-コ-17グリッドに位置する土坑である。平面形態は円形状を呈した土坑部分と上面のテラス状部分とで構築していると考えられる。東側はJ3区に若干広がると考えられるが、検出していない。

出土した遺物の大半は埋土2層目からの出土である。弥生土器と縄文土器が混在し、遺物から時期を判断することは困難であった。図示したものは弥生 I-3期頃と考えられる木葉文を施した壺(5)の胴部と、縄文後期前半頃(平城式)と考えられる鉢(1-4)の口縁部である。隣接するJ3区に縄文遺構が広がりをもって展開していることから、SK106もその影響、若しくは縄文土坑そのものである可能性が考えられる。弥生 I 期の遺物が混入の可能性をもって縄文土器を少なからず含む土坑から出土したことは、当該区域に於ける集落の展開に対する考えに含みを持たせるものである。



J1-21 図 J1SK106

**J1SD101** (J1-23図)

**時期**；弥生Ⅳ～Ⅴ **形状**；溝状 **主軸方向**；N -73° - W

**規模**；5.27 × 0.72m **深さ**；0.19~0.46m **断面形態**；U字状

**埋土**；黒褐色粘土質シルト

**付属遺構**；なし **機能**；不明

**出土遺物**；弥生土器(口縁部25点、底部13点、細片約350点)

**所見**；調査区FⅣ - エ - 19・20グリッドに位置する溝状土坑である。西側の一部はJ4区に広がり、調査区境付近で意図的に投げ込まれたと考えられる集石を検出しているが、攪乱の可能性は低いと考えられる。

出土した遺物の大半は埋土中のものであり、比較的上層からの出土が多数認められた。遺物から弥生Ⅳ～Ⅴ期頃の遺構と考えられる。埋土上層から線刻土器と考えられる小壺(7)が出土している。図示したものは弥生Ⅳ～Ⅴ期頃と考えられる壺(1~3)、甕(5・6)の口縁部・底部である。

**J1SD104** (J1-22図)

**時期**；弥生Ⅳ～Ⅴ？ **形状**；溝状土坑 **主軸方向**；N -61° ~75° - W

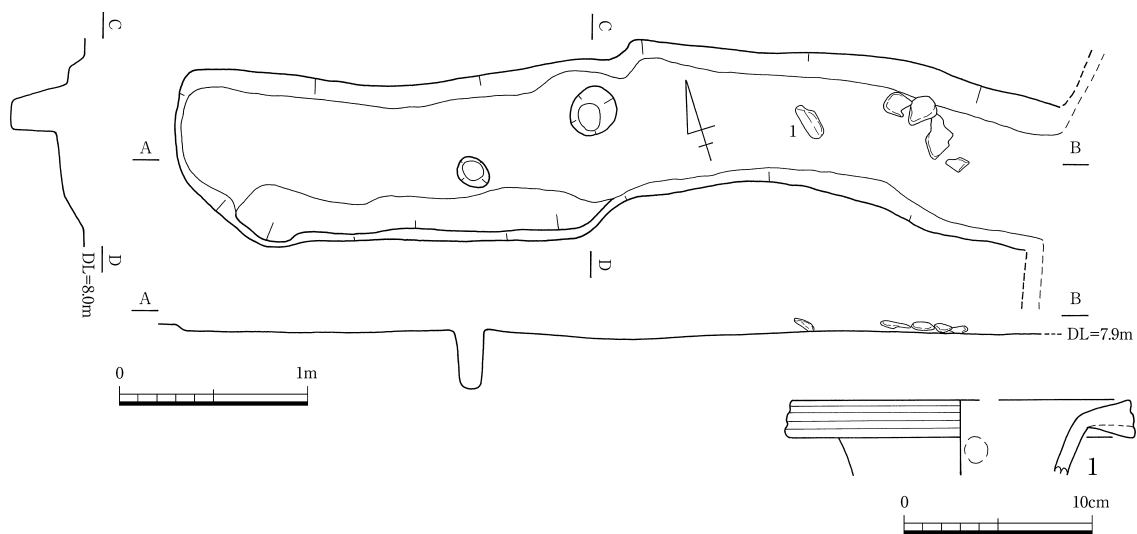
**規模**；(4.64) × 0.91m **深さ**；0.04~0.15m **断面形態**；皿状

**埋土**；黒褐色粘土質シルト

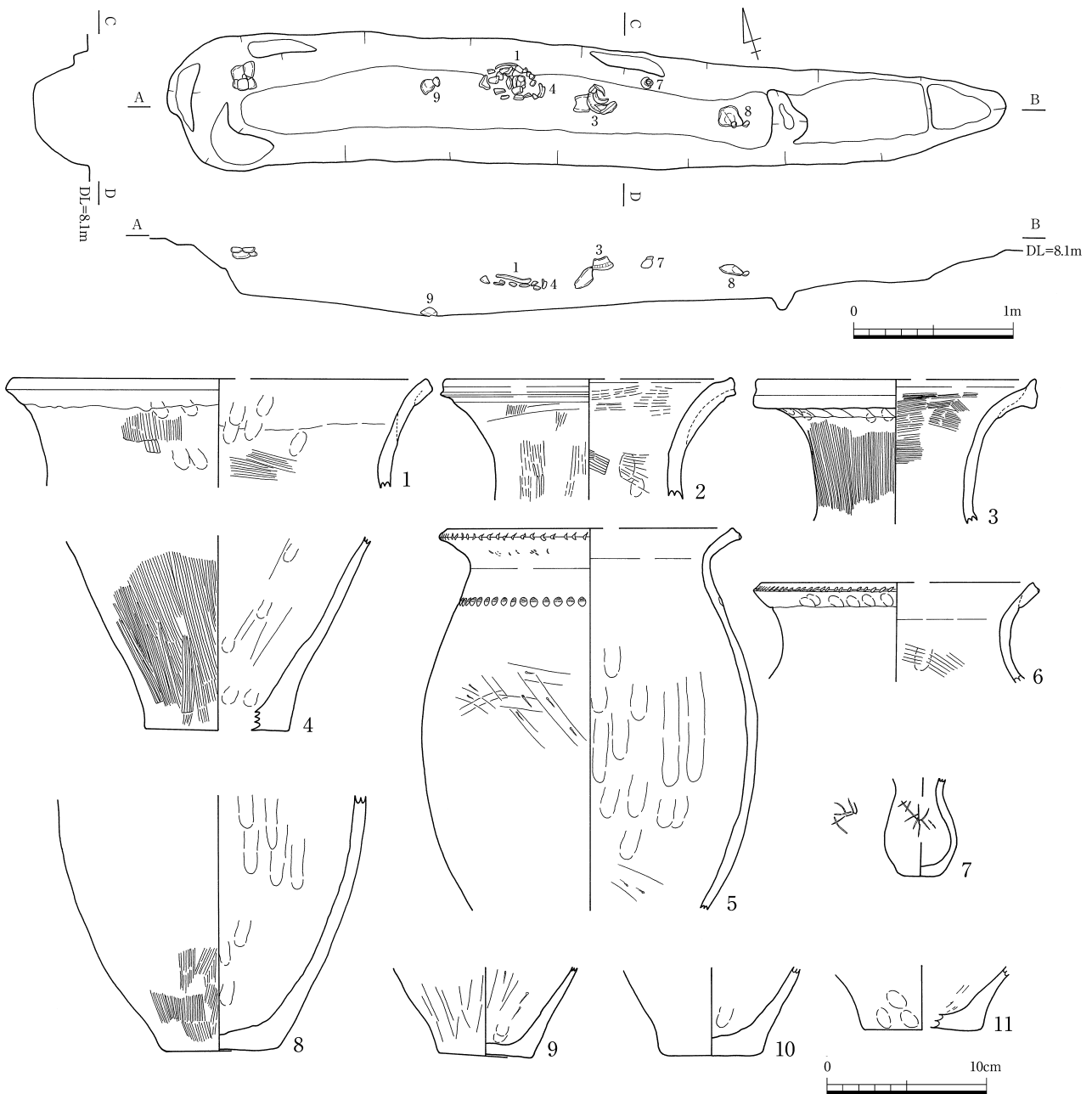
**付属遺構**；なし **機能**；不明

**出土遺物**；弥生土器(口縁部10点、底部8点、細片約480点)

**所見**；調査区FⅣ - ネ - 16・17・21・22グリッドに位置し、ST110に切られると考えられる溝状土坑である。西端より約2.4mの部分からやや向きを変える。床面からピットを2つ程検出しているが、遺構との関連性は不明である。



J1-22 図 J1SD104



J1-23 図 J1SD101

出土した遺物の大半は埋土中のものである。遺物から弥生IV期頃の遺構と考えられるが、時期を判断する遺物が僅少で弥生V期頃になる可能性を含んでいる。図示したものは弥生IV～V期頃と考えられる壺(1)の口縁部である。

#### (4) ピット

本調査区に於てピットは掘立柱建物跡も含めて約150個を検出しているが、削平を受けている可能性が考えられ、未検出のピットが存在している可能性を含んでいる。出土遺物を確認しているP1001も、掘立柱建物跡を構成している柱穴の1つである可能性が考えられるが、判断することは困難である。

##### J1P1001 (J1-24図)

時期：弥生V-2・3? 形状：円形 主軸方向：—

規模：0.62×0.59m 深さ：0.30m

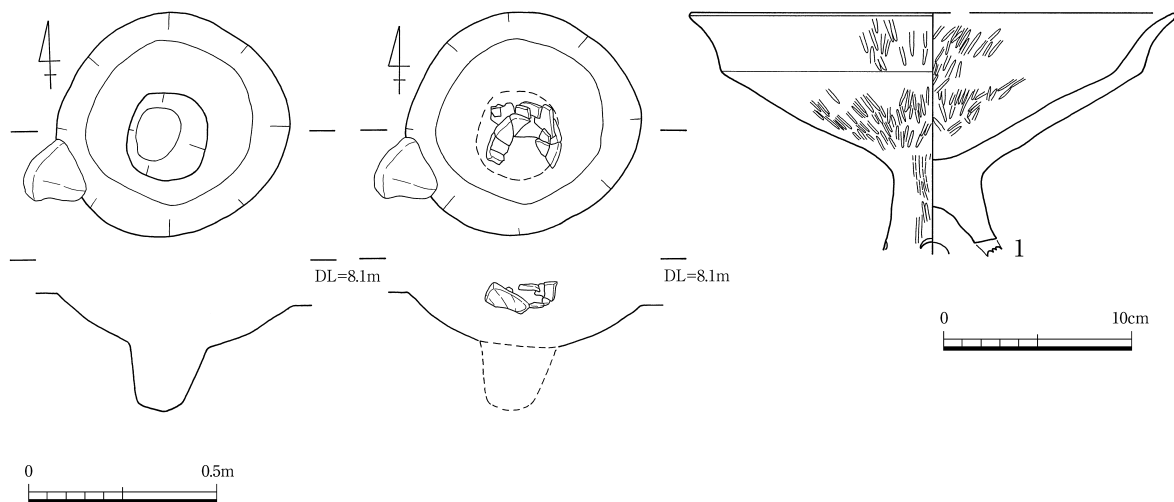
埋土：—

付属遺構：なし 機能：—

出土遺物：弥生土器(高杯1点)

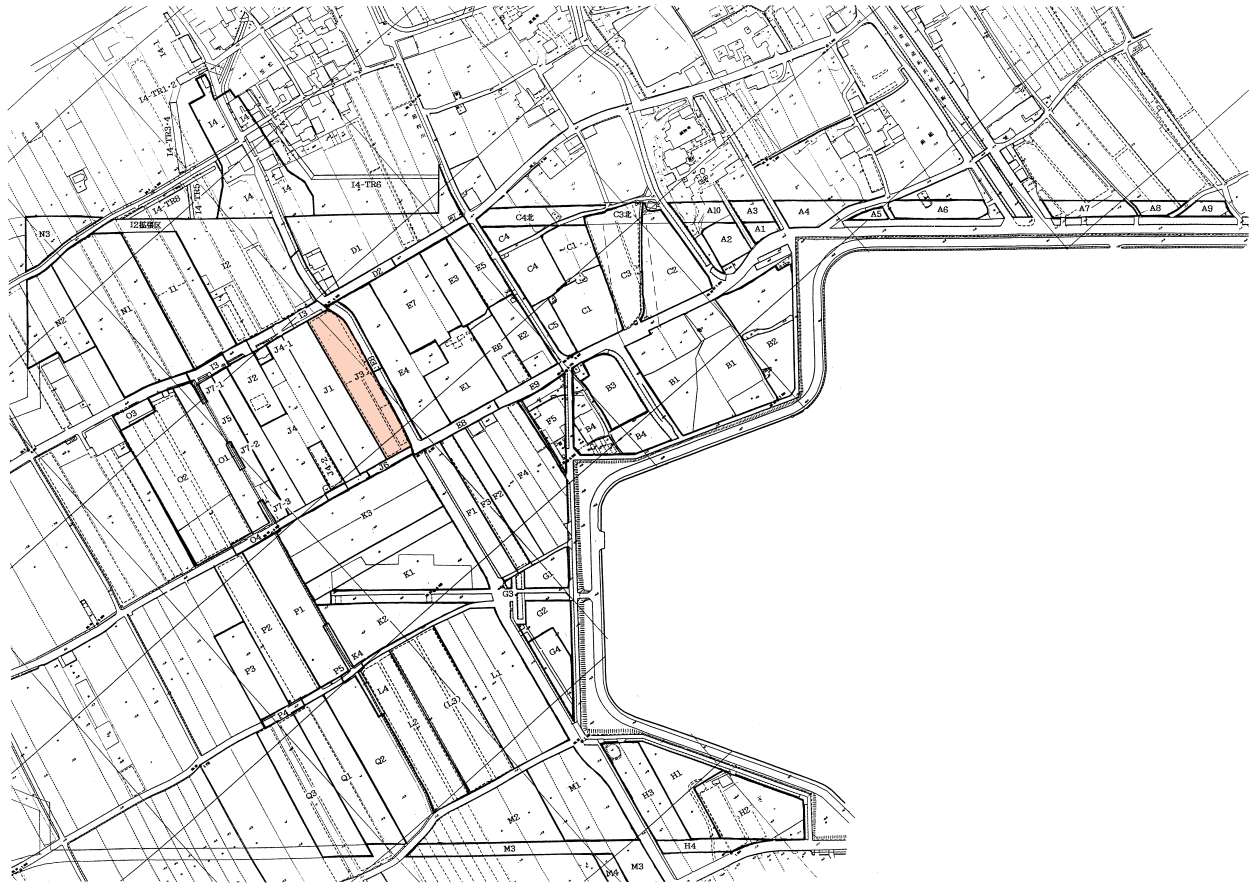
所見：調査区FⅣ-セ-8グリッドに位置し、平面形態は断面が皿状を呈した上部と、径約23cm、深さ約18cmを測る柱穴部分とで構築されている。

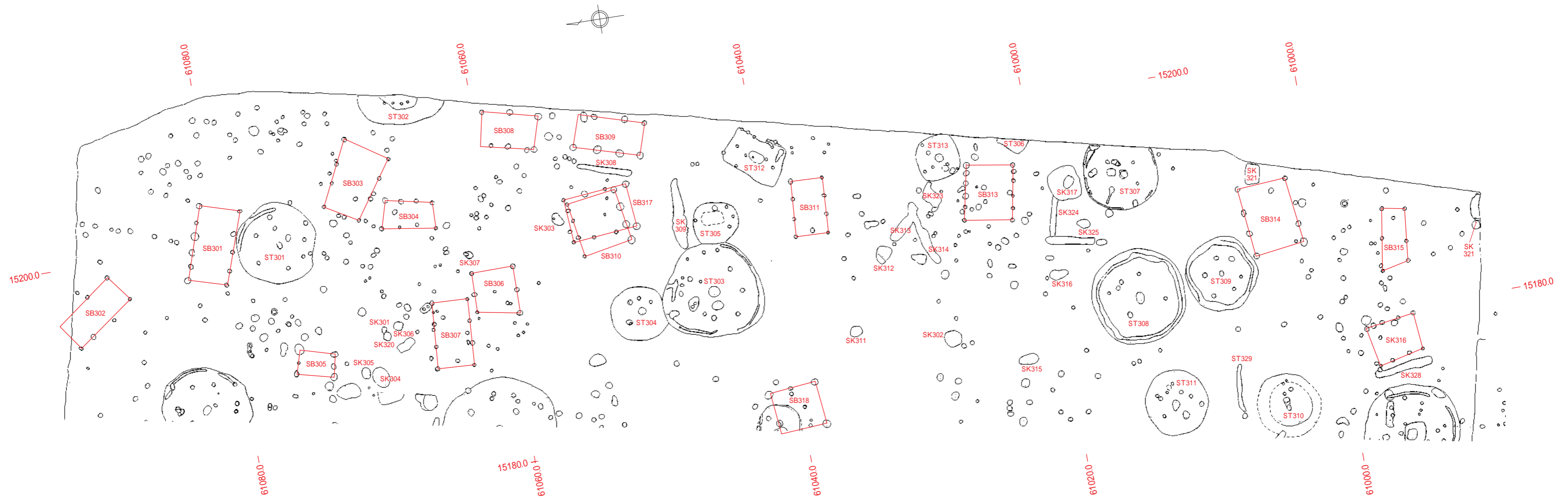
遺物は遺構検出面で弥生V-2・3期頃と考えられる高杯(1)が出土している。出土状況から弥生V-2・3期頃かそれ以前の遺構の可能性が考えられる。



J1-24 図 J1P1001

# J3 区の調査





J3-1 図 J3区遺構全体配置図 (S = 1/250)



## 1. J3区の概要

### 概要

今次調査の中では北部に位置し、E8区とJ1区に挟まれた調査区である。検出面の大半は礫層であり、旧地形では相対的に標高が高かったものと考えられ、後世の削平を受けているものと推定される。

当調査区では弥生時代中・後期の竪穴住居跡・掘立柱建物跡、縄文時代後期の土坑等を検出している。竪穴住居跡・掘立柱建物群はともに大きく南側部の一群と北側部の一群とに大きく分けることができる。縄文時代後期の遺物の分布範囲は調査区北部に限定される。散石とともに平城式を主体とする縄文土器が出土し、遺構では埋甕と推定される土坑を検出している。

**調査担当者** 前田光雄、小島恵子

**執筆担当者** 前田光雄、久家隆芳、松本安紀彦

**調査期間** 平成9年10月～平成10年3月

**調査面積** 2,143㎡

**時代** 縄文時代後期・弥生時代中期～後期

**検出遺構** 竪穴住居跡13軒、掘立柱建物跡18棟、土坑37基、ピット310個

## 2. J3区弥生時代の遺構と遺物

### (1) 竪穴住居跡

J3区では竪穴住居跡は13軒検出している。またJ1区の続きの住居跡は4軒で計17軒となっている。J1区のST101、103、105、106についてはJ1区の方で取り上げた。またST302、306、307についてはE区との境である道路部分のE8区に展開するものの、本調査区で取り上げた。

本調査区は縦長の調査区であるため、大きく分けて住居跡は南側、北側部に大きく分けることができる。北側部分の住居跡群はJ1、J4区の北側部分の住居跡と一纏まりの住居跡群を形成する。南側の住居跡群は更に南側のK3区、東側の調査区E4区の住居跡群と一群を形成しているものと考えられる。

本調査区内ではST306、312、313を除いて中型から小型の住居跡群で占められる。ST306は調査区外へと広がり半分ほどしか検出できていないが方形の可能性のあるもので、ST312は小型の長方形を呈し、ST313は隅丸方形を呈するものである。ST310については調査ミスがあり、部分的に不明なところも有るものの、唯一ベッド状遺構を有する住居跡である。切り合い関係を有るものはST303とST304、ST305である。ST303がST304を切り、ST305に切られる。

J3-1 表 J3区竪穴住居跡一覧

| 遺構名     | 規模(m)     | 深さ(m) | 面積(m <sup>2</sup> ) | 平面形  | 主軸方向    | 時期     | 備考 |
|---------|-----------|-------|---------------------|------|---------|--------|----|
| J3ST301 | 5.80      | 0.11  | 26.40               | 円形   |         | 弥生中期末  |    |
| J3ST302 | (8.26)    | 0.17  | (53.55)             | 円形   |         | 弥生中期末? |    |
| J3ST303 | 6.90×7.30 | 0.40  | 40.00               | 円形   |         | 弥生中期末  |    |
| J3ST304 | 4.20      | 0.08  | 13.84               | 円形   |         | 弥生中期末  |    |
| J3ST305 | 3.40×3.20 | 0.17  | 8.50                | 楕円形  |         | 弥生中期末  |    |
| J3ST306 | 1.90×     | 0.28  |                     | 方形?  | N・41°・E | 弥生中期末  |    |
| J3ST307 | 5.80      | 0.15  | 26.40               | 円形   |         | 弥生後期前葉 |    |
| J3ST308 | 6.90      | 0.45  | 37.37               | 円形   |         | 弥生後期前葉 |    |
| J3ST309 | 5.30      | 0.34  | 22.05               | 円形   |         | 弥生中期末  |    |
| J3ST310 | 4.90      | 0.24  | 18.84               | 円形   |         | 弥生後期前葉 |    |
| J3ST311 | 4.70      | 0.16  | 17.34               | 円形   |         | 弥生中期末  |    |
| J3ST312 | 4.40×2.70 | 0.09  | 12.00               | 長方形  | N・42°・E | 弥生中期末  |    |
| J3ST313 | 3.20×3.10 | 0.16  | 9.92                | 隅丸方形 | N・13°・W | 弥生中期末  |    |

#### J3ST301 (J3-2図)

時期：弥生中期末 形状：円形 主軸方向：—

規模：5.80m 深さ：0.11m 面積：26.40m<sup>2</sup>

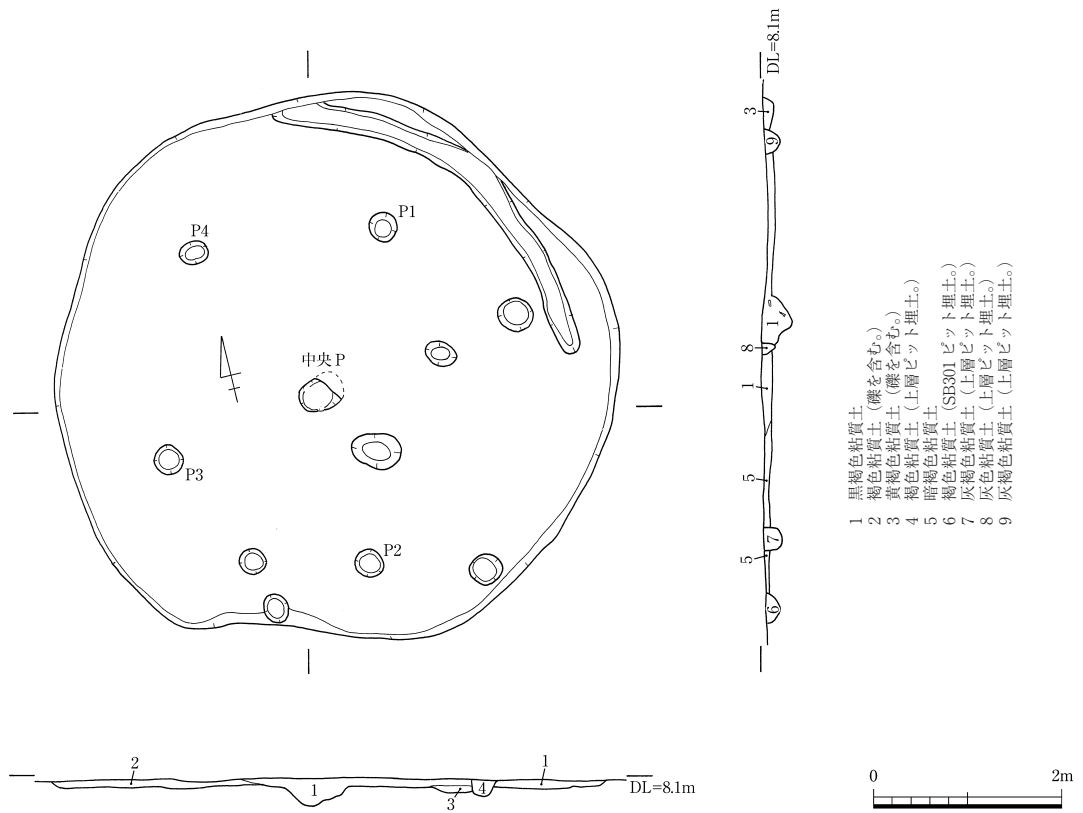
埋土：黒褐色粘質土主体

ピット：数 10 主柱穴数 4 主柱穴 P1~4

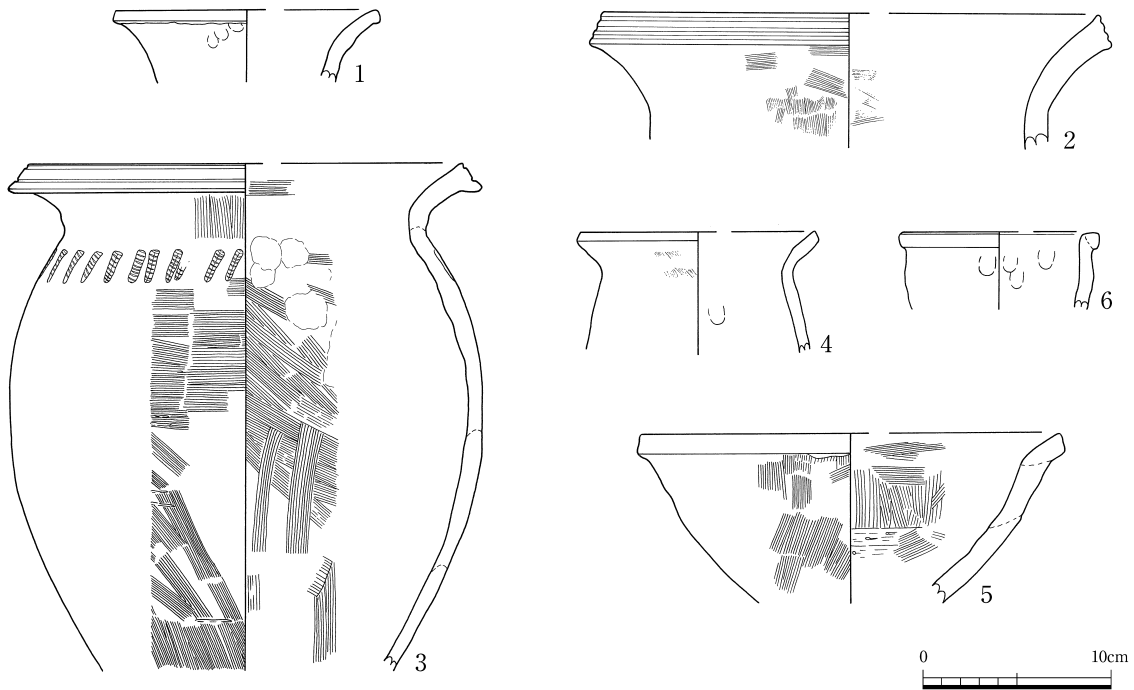
床面：1面 貼床：無し 焼失：無し

中央ピット：形状楕円形、部分的に壊される 規模 50×38cm 深さ 28cm 埋土 黒褐色粘質土、土器片入る

壁溝：数 1 幅 28cm 深さ 14cm



- 1 黒褐色粘質土 (礫を含む。)
- 2 褐色粘質土 (礫を含む。)
- 3 黄褐色粘質土 (礫を含む。)
- 4 褐色粘質土 (上層ビット埋土。)
- 5 暗褐色粘質土 (SB301 ビット埋土。)
- 6 褐色粘質土 (SB301 ビット埋土。)
- 7 灰褐色粘質土 (上層ビット埋土。)
- 8 灰色粘質土 (上層ビット埋土。)
- 9 灰褐色粘質土 (上層ビット埋土。)

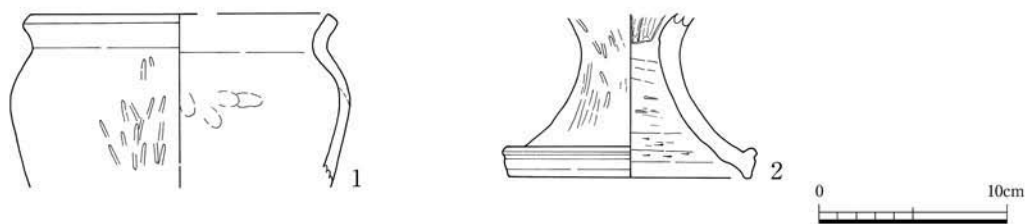
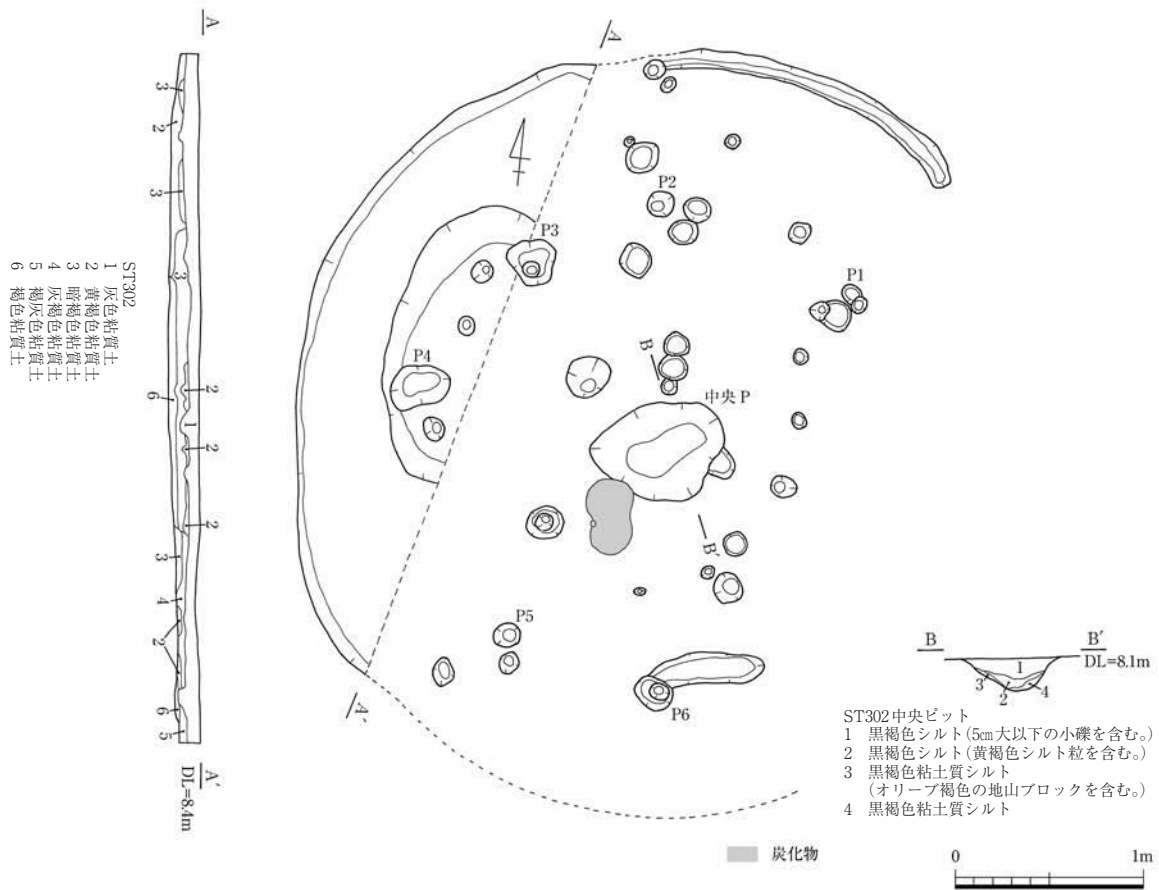


J3-2 図 J3ST301

**出土遺物**：弥生土器(壺、甕、鉢)

**所見**：調査区の北側部分に位置し、径5.8mの中型の円形の住居跡である。部分的にやや乱れた部分もある。壁高は10cm程で上面は削平されている可能性が強い。中央部にはやや小規模な炉跡が位置する。柱穴は10個検出されており、内4個が主柱穴と考えられる。径30cm程で深さ20~30cmを測る。壁溝は北東部で部分的に検出されている。

2~4は甕である。2は大型の甕であり、口縁部を僅かに拡張する。口唇部に凹線文を3条施す。3も大型の甕である。口縁部を拡張し、2条の凹線文を施す。頸部にはハケ状原体による列点文を施す。外面は叩き成形後、ハケ調整を施す。上半部はヨコハケ調整であり、下半部は斜め方向のハケ調整である。内面上半部は斜め方向のハケ調整であり、下半部はタテ方向のハケ調整である。4は小型に属する。口縁部を「く」の字に外反させ、口唇部にはルーズな面取りをおこなう。5・6は鉢である。



J3-3 図 J3ST302

5の体部は大きくひろがり、口縁部は外反する。体部外面は縦位のハケ調整である。内面下半はケズリ後ハケ調整を、上半はヨコハケ後タテハケを施す。6の体部は上方に立ち上がる。口縁部は折り曲げられ、上面は平坦面をなす。

### J3ST302 (J3-3図)

時期：弥生中期末？ 形状：円形 主軸方向：一

規模：(8.26)m 深さ：0.17m 面積：(53.55)m<sup>2</sup>

埋土：黒褐色粘土質シルト

ピット：数 30 主柱穴数 6 主柱穴 P4・6・8・12・13・14

床面：1面 貼床：無し 焼失：無し

中央ピット：形状 不定形 規模 72.0×53.0cm 深さ 34.0cm 埋土 黒褐色シルト

壁溝：数 1 幅 23.0cm 深さ 2.0cm

出土遺物：弥生土器(鉢、高杯)

所見：東側に隣接するE8区にまたがる。水路により住居跡の東側は攪乱される。南側についても平面プランはセクション図を参考にした推定復元ものであるが、直径は8.26mと推定でき大型に属する。中央ピットは住居跡のほぼ中央に位置すると考えられ、その南側で炭化物のひろがりを検出し、付近からは台石が出土している。

1は鉢である。体部は肩部に最大径を持ち、口縁部は「く」の字に外反する。体部外面には縦位のミガキ調整を施す。2は高杯の脚部であり、短くひろく。端部を上下に拡張し、凹線文を2条巡らせる。外面には縦位のミガキを、内面にはケズリ調整を施す。杯部との境付近にははしほり目が認められる。

### J3ST303 (J3-4・5図)

時期：弥生中期末 形状：円形 主軸方向：一

規模：6.90×7.30m 深さ：0.40m 面積：40.00m<sup>2</sup>

埋土：暗褐色粘質土

ピット：数 13 主柱穴数 5 主柱穴 P3~7

床面：1面 貼床：無し 焼失：無し

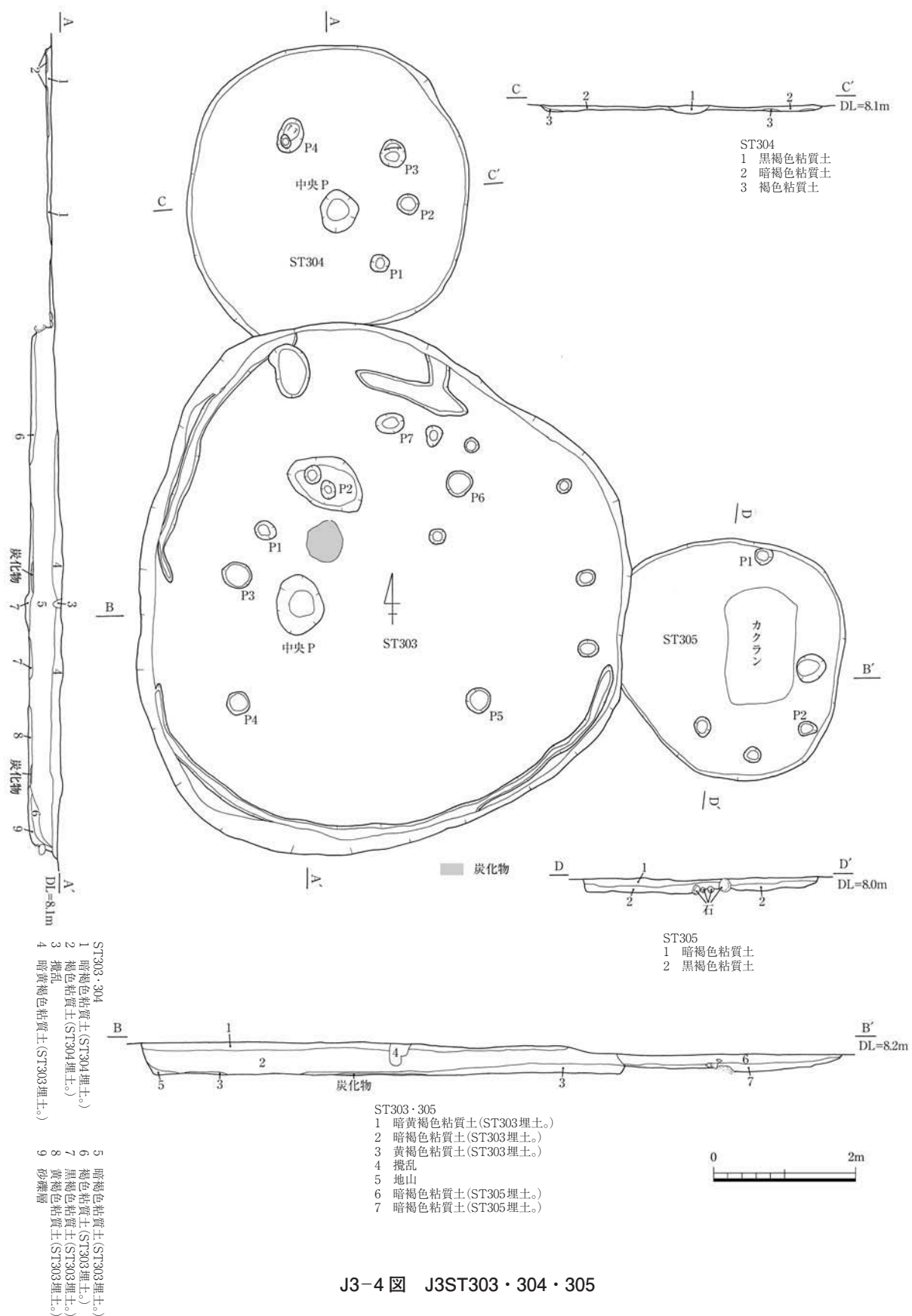
中央ピット：形状 楕円形 規模 85×65cm 深さ 27cm 埋土 黒褐色粘質土

壁溝：数 1 幅 25cm 深さ 6cm

出土遺物：弥生土器(壺、甕、鉢、高杯、蓋)、石包丁

所見：調査区中央部に位置し、ST304を切り、ST305に切られる。部分的に乱れた円形を呈し、7.3mの大型の住居跡である。中央部より西寄りに炉跡は位置する。主柱穴と考えられるものは5本である。他にも可能性のあるものが存在するものの、配置からして、5本と考えられる。壁溝は途切れて南、西側部分を巡る。炉跡の位置、平面形の形状からして建て替えか拡張の可能性も考えられるものの、痕跡は見出せなかった。

1~3は壺である。1は貼付口縁であり、粘土帯に指頭圧痕が残存する。2は口唇部に凹線文を2条



J3-4 図 J3ST303・304・305

巡らせる。頸部には弱い列点文を施す。3の頸部は短く、口縁部の外反度合いは弱い。口唇部を拡張し、2条の凹線文を施す。頸部には1条の沈線が巡る。体部内面はタテハケ調整を施し、強く施された部分には砂粒の移動痕跡が認められる。4・5は甕である。口縁部の外反は弱く、口唇部は平坦面をなす。5の内面には横位のヘラケズリ調整を施す。6は脚付きの鉢である。丸味を帯びた体部から口縁部は外反する。口縁部には2孔1対の円孔を穿つ。底部には小振りの脚が付く。7~9は高杯である。7の口縁部は短く立ち上がり、口唇部を水平方向に僅かに拡張する。口唇部・口縁部に凹線文を巡らせる。8の口縁部は直立し、凹線文を施す。9は脚部である。裾部はあまりひらかない。内面にはケズリ調整を施す。10は蓋である。摘み部分は短く直立し、中央部は窪む。11は磨製石包丁である。平面形はやや歪な長方形を呈する。両面からの敲打により中央やや上寄りに2穴穿孔する。裏面は刃部を僅かに研磨するのみで、剥離面をほぼ全面に残す。

### J3ST304 (J3-4図)

時期：弥生中期末 形状：円形 主軸方向：—

規模：4.20 m 深さ：0.08 m 面積：13.84 m<sup>2</sup>

埋土：暗褐色粘質土

ピット：数4 主柱穴数 4 主柱穴 P1~4

床面：1面 貼床：無し 焼失：無し

中央ピット：形状 円形 規模 58cm 深さ 11cm 埋土 黒褐色粘質土

壁溝：無し

出土遺物：弥生土器

所見：調査区中央部に位置し、ST303に切られる。径4.2mの小型の住居跡である。壁面が殆ど残っておらず、壁高は僅か8cm足らずである。ST303との床面比高差は25cmと極めて浅い住居跡である。炉跡は中央部で検出している。主柱穴と考えられるものは4本確認しているものの、南西部では柱穴を確認できていない。壁溝は存在しない。

### J3ST305 (J3-4・6図)

時期：弥生中期末 形状：楕円形 主軸方向：—

規模：3.40 × 3.20 m 深さ：0.17 m 面積：8.50 m<sup>2</sup>

埋土：暗褐色粘質土

ピット：数 5 主柱穴数 2 主柱穴 P1・2

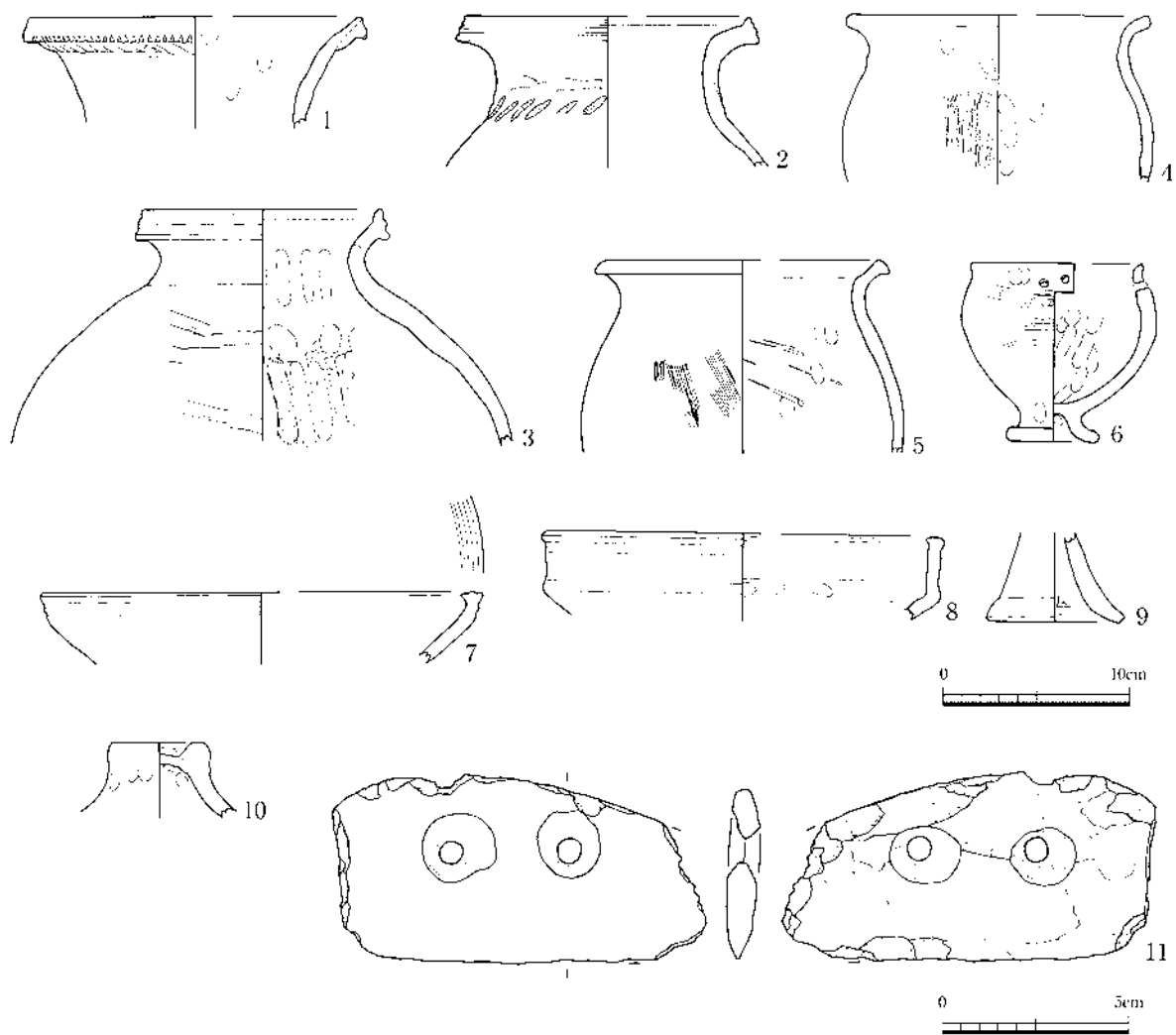
床面：1面 貼床：無し 焼失：無し

中央ピット：攪乱のため不明

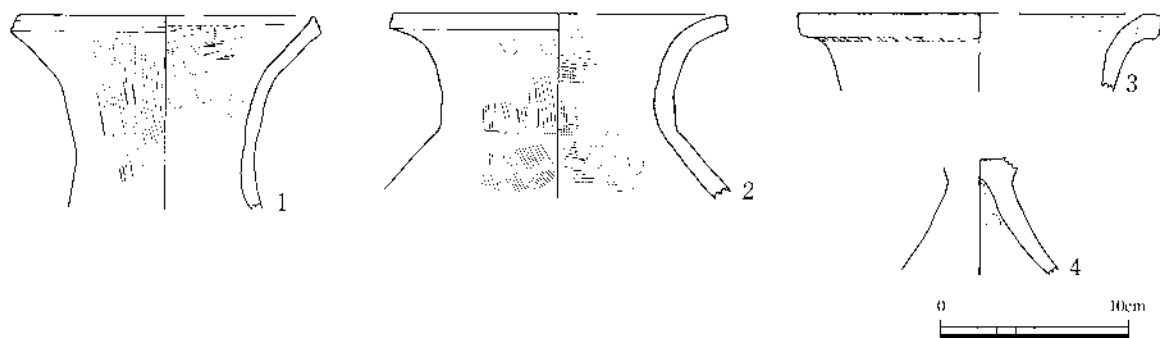
壁溝：無し

出土遺物：弥生土器(壺、高杯)

所見：調査区中央部に位置し、ST303を切って構築される。平面形はややいびつな円形を呈し、径3.4mの小型の住居跡である。中央部は攪乱を受けており、炉跡は検出できていない。また柱穴は5



J3-5 图 J3ST303



J3-6 图 J3ST305



本確認しているものの、P1・2以外は浅く、支柱穴とは考え難い。P1・2が支柱穴と考えられるものの、壁際に近くに穿たれている。壁溝は検出できていない。

1-3は壺である。1は長頸壺である。口縁部は緩やかに外反し、口縁端部を摘み上げる。口唇部には2条の沈線文を施す。外面はやや粗いタテハケ調整、内面は口縁部がヨコハケ調整、頸部がナデ調整である。2は広口壺であり、口縁部は大きく外反する。口唇部は面取りされ、凹状を呈する。内外面ともハケ調整である。4は高杯の脚部であり、「ハ」の字状にひらく。杯部内面にはミガキ調整を施し、脚部内面にはナデ調整を施す。

### J3ST306 (J3-1図)

**時期**：弥生中期末 **形状**：方形？ **主軸方向**：N-41°-E

**規模**：1.90×? m **深さ**：0.28 m **面積**：—m<sup>2</sup>

**埋土**：暗褐色粘質土

**ピット**：—

**床面**：1面 **貼床**：無し **焼失**：無し

**中央ピット**：—

**壁溝**：—

**出土遺物**：弥生土器

**所見**：調査区中央東端に位置し、E8区に繋がるものの、E8区では攪乱を受けており不明である。本調査区内では方形を呈するものと考えられ、一辺1.9mを測る。他の付帯施設等は全く不明である。土坑の可能性もある。但し、部分的に焼土も検出しており、住居の可能性も捨てきれない。

### J3ST307 (J3-7図)

**時期**：弥生後期前葉 **形状**：円形 **主軸方向**：—

**規模**：5.80 m **深さ**：0.15 m **面積**：26.40 m<sup>2</sup>

**埋土**：褐色粘質土、下層には炭化物、焼土を含む。

**ピット**：数 8 **支柱穴数** 4 **支柱穴** P3・4・7・8

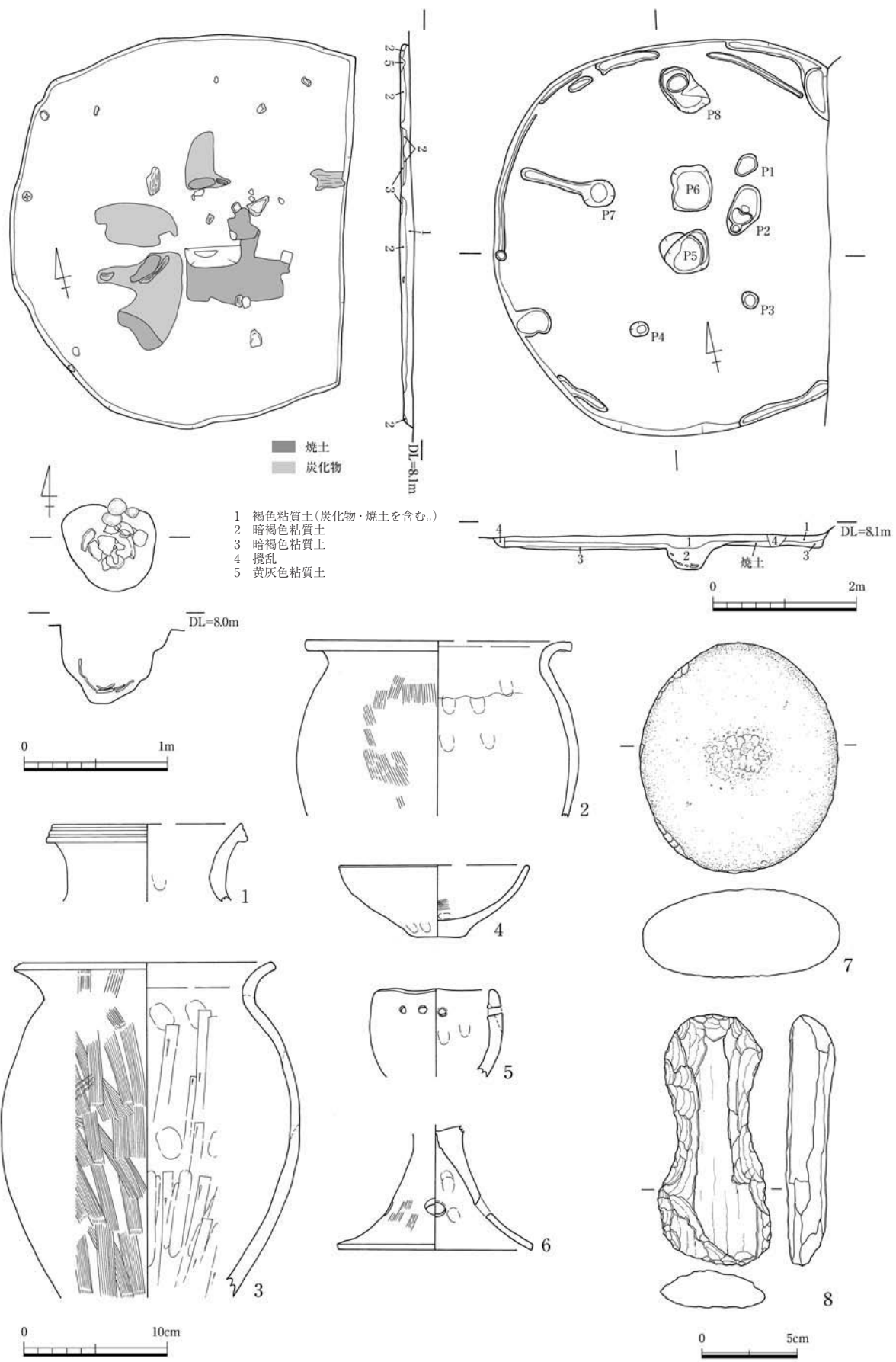
**床面**：1面 **貼床**：無し **焼失**：有り

**中央ピット**：形状 不整形 **規模** 70×80cm **深さ** 51cm **埋土** 暗褐色粘質土

**壁溝**：数 2 **幅** 10cm **深さ** 2cm

**出土遺物**：弥生土器(壺、甕、鉢、高杯)、叩石、打製石斧

**所見**：調査区南寄り東端に位置する。隣のE8区では全て攪乱により破壊されており、本調査区内だけに遺存している。平面形は円形で径5.8mを測る中型の住居跡である。壁高は15cmと上部は削平を受けている可能性が強い。中央部には炉跡が位置し、やや不整形な円形を呈し、底面には土器片及び礫が纏まって出土している。支柱穴は4本で南側のP3・4は比較的小型であるが、深さ41cm、38cmを測るしっかりしたものである。壁溝は2条検出しているものの、幅、深さは共に同程度で、とぎれとぎれに巡る。中央部の床面には焼土、炭化物が広がっており、焼失住居と考えられる。



- 1 褐色粘質土(炭化物・焼土を含む。)
- 2 暗褐色粘質土
- 3 暗褐色粘質土
- 4 攪乱
- 5 黄灰色粘質土

J3-7 図 J3ST307

1は頸部の外反度合が弱い壺である。口唇部を下方に拡張し、2条の凹線文を施す。2・3は甕である。2の口縁部は水平近くまで屈曲する。口唇部は平坦面をなし、僅かに拡張する。肩部内面には粘土接合痕跡が認められる。3の口縁部は短く外反し、端部は平坦面をなす。外面は叩き成形後、粗いタテハケ調整を施す。内面は頸部直下までケズリ調整を施す。4・5は鉢である。4はやや突出した底部から内湾気味に立ち上がり、口唇部は丸くおさめる。5の口縁部は直立気味に立ち上がり、端部は丸くおさめ、口縁部に2孔1対の穿孔を施す。全体的に器壁は厚い。6は高杯の脚部であり、「ハ」の字に大きくひらく。端部は平坦面をなす。4方向に円孔を穿つ。7は叩石である。両面中央部に使用痕跡が認められる。8は打製石斧である。両端に弧を描くような抉りを持つ。自然面、剥離面を残す。混入と考えられる。

### J3ST308 (J3-8図)

**時期:** 弥生後期前葉 **形状:** 円形 **主軸方向:** 一

**規模:** 6.90m **深さ:** 0.45m **面積:** 37.37㎡

**埋土:** 暗褐色粘質土

**ピット:** 数 6 **主柱穴数** 4 **主柱穴** P1・4~6

**床面:** 1面 **貼床:** 無し **焼失:** 無し

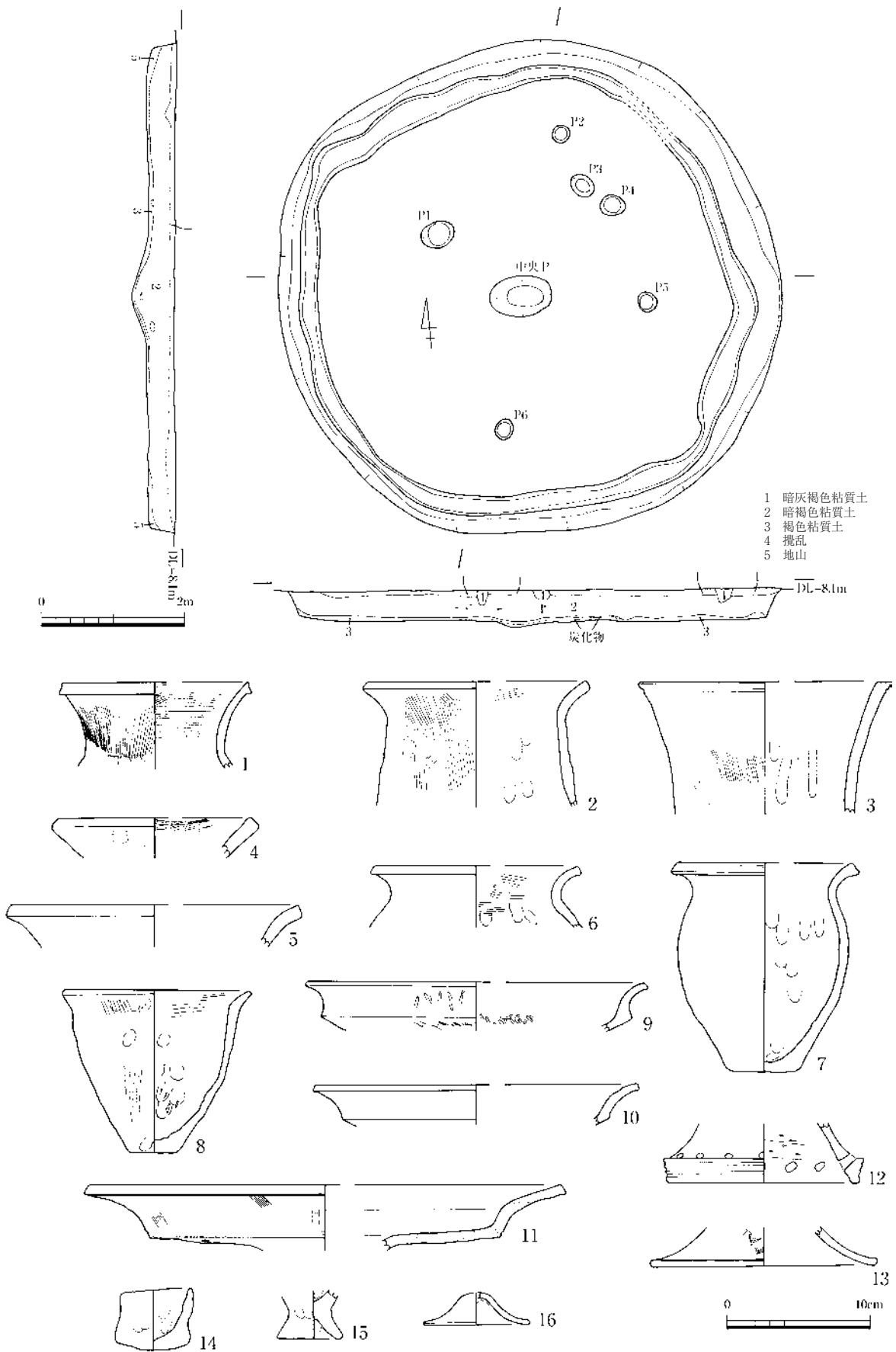
**中央ピット:** **形状** 楕円形 **規模** 85×55cm **深さ** 25cm **埋土** 褐色粘質土、下層に炭化物

**壁溝:** 数 1 **幅** 25cm **深さ** 4cm

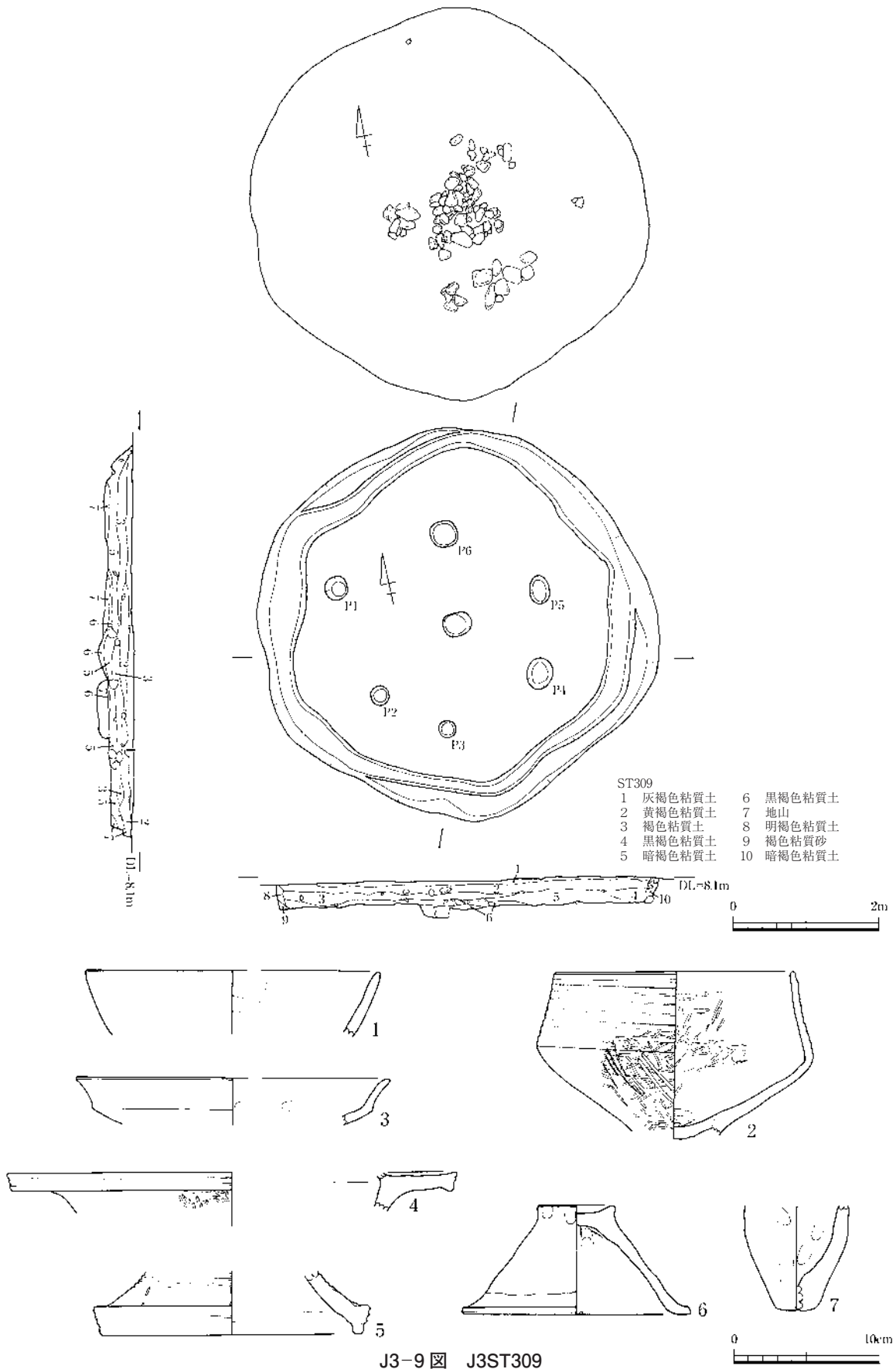
**出土遺物:** 弥生土器(壺、甕、鉢、高杯)、ミニチュア土器

**所見:** 調査区の南寄りに位置する。径7m弱の円形の住居跡である。中央部に楕円形の炉跡が位置し、周辺域には炭化物が広がる。柱穴は6個検出しており、内4個が主柱穴である。壁から僅かに離れて壁溝が巡る。

1~5は壺である。1は口縁部の外反度合が弱く、口唇部を拡張する。頸部外面はタテハケ、内面はヨコハケ調整である。2の頸部はやや内傾気味に立ち上がり、口縁部は外反する。外面はタテハケ調整、内面は口縁部がヨコハケ調整、頸部がナデ調整である。3は直口壺である。口唇部を外方へ拡張し、2条の凹線文を巡らせる。また、口縁部外面にも1条の凹線文を巡らせる。外面はハケ調整、内面はナデ調整である。6は甕である。口縁部は緩やかに外反する。口縁部は外面がナデ調整であり、内面はヨコハケ調整である。7は小型の甕である。口唇部は平坦面をなし、僅かに拡張する。8は鉢である。底部から体部は外上方へのび、口縁部は外反する。外面は粗いタテハケ調整、内面はケズリ調整である。9~13は高杯である。9~11の口縁部は屈曲して大きくひらく。11の杯部は浅く、屈曲部には凹線文を巡らせる。外面はハケ調整後、ミガキ調整を施す。12は端部を拡張し、凹線文を施す。また、端部付近には円孔を巡らす。内面はケズリ調整である。13は「ハ」の字に大きくひらき、端部にはルーズな面取りを施す。外面はミガキ調整である。14は手握ねのミニチュア土器である。体部は直立し、口唇部は丸くおさめる。



J3-8 図 J3ST308



### J3ST309 (J3-9図)

時期：弥生中期末 形状：円形 主軸方向：一

規模：5.30 m 深さ：0.34 m 面積：22.05 m<sup>2</sup>

埋土：暗褐色粘質土主体

ピット：数 6 主柱穴数 6 主柱穴 P1~6

床面：1面 貼床：無し 焼失：無し

中央ピット：形状 円形 規模 30cm 深さ 28cm 埋土 黒褐色粘質土

壁溝：数 1 幅 35cm 深さ 7cm

出土遺物：弥生土器(鉢、高杯、ミニチュア土器)

所見：調査区南寄りに位置する。径5.3mを測るやや乱れた円形の住居跡である。中央部には小型の炉跡が位置し、ほぼ等間隔で主柱穴を6個配置する。壁際にはやや幅広の壁溝が巡る。住居跡上面には70点程礫が纏まって出土している。

1・2は鉢である。1の口縁部は外上方へのび、端部は丸くおさめる。2の口縁部は内傾してのびる。口縁部外面には8~10条の凹線文を巡らせる。3~5は高杯である。3の口縁部は屈曲し、外反する。4の口縁部は水平方向へのび、端部を拡張する。端面には2条の凹線文を施す。内外面ともナデ・ミガキ調整である。5は脚端部を拡張し、3条の凹線文を施す。裾部に沈線文帯、刺突文を配置する。6は蓋である。摘み端部は突出し、体部は「ハ」の字状にひらく。口縁部外面には粘土帯を貼付する。内外面ともナデ調整である。また、口縁部内面に刳圧痕が認められる。7はミニチュア土器である。やや厚めの平底から外上方へのびる。内外面ともナデ調整である。

### J3ST310 (J3-10図)

時期：弥生後期前葉 形状：円形 主軸方向：一

規模：4.90 m 深さ：0.24 m 面積：18.84 m<sup>2</sup>

埋土：暗褐色粘質土

ピット：数 5 主柱穴数 3? 主柱穴 P1~3

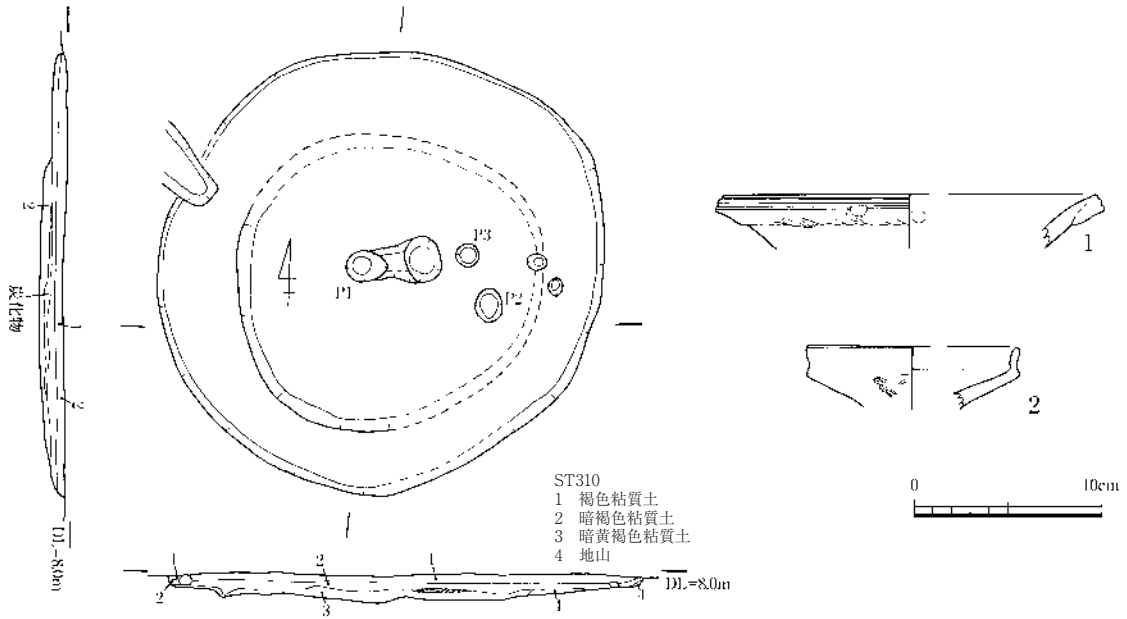
床面：1面 貼床：無し 焼失：有り

中央ピット：形状 不整形 規模 50cm 深さ 13cm 埋土 暗褐色粘質土

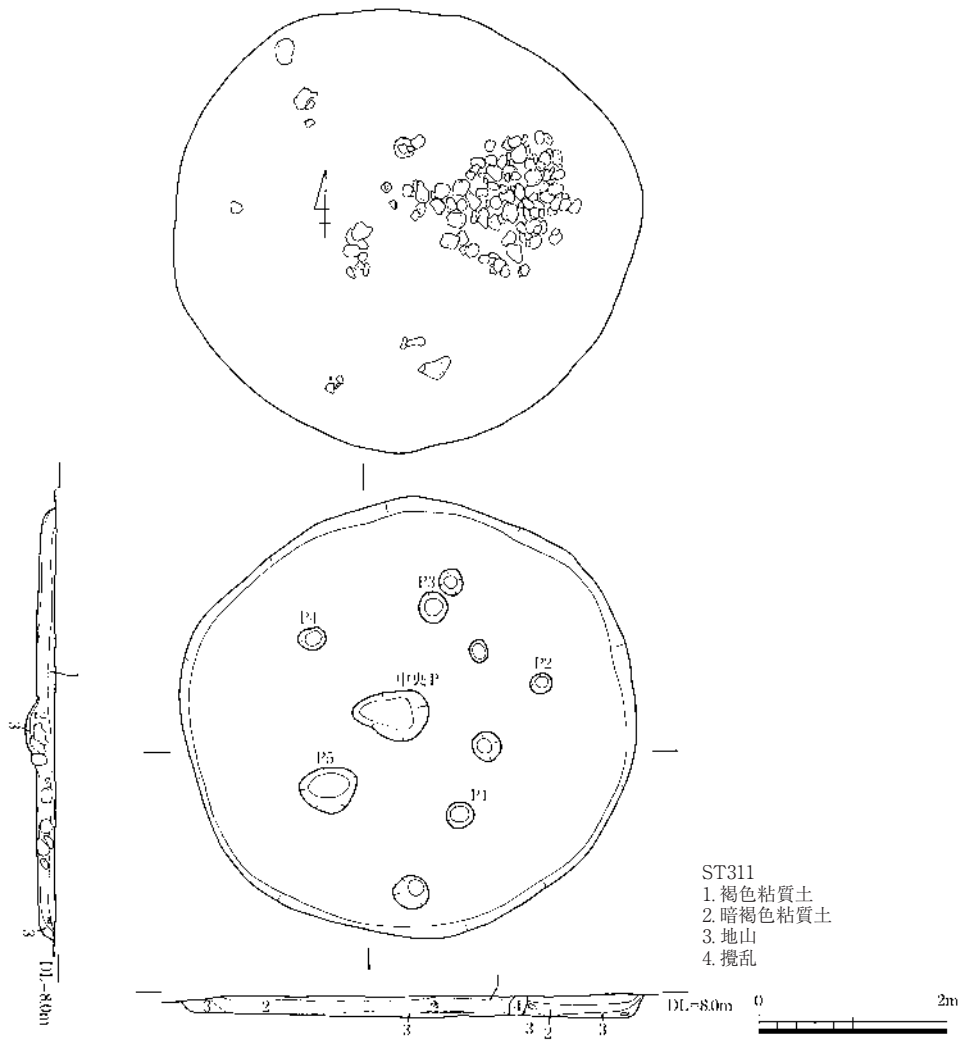
壁溝：無し

出土遺物：弥生土器(壺、高杯)

所見：調査区南側に位置する。壁等は判然とせず、また部分的に調査ミスにより壁を確認できなかった部分も存在するものの、径5m弱の円形の住居跡と考えられる。中央部には瓢箪型かP1と連結した炉跡が位置し、炉跡内からは礫が出土している。柱穴は5本検出しているものの、主柱穴と考えられるものはP2・3でP1は主柱穴の可能性もある。本住居跡の特徴として、ベッド状遺構を有する点である。部分的に調査ミスにより破壊してしまったが、検出できたところでは、幅60cmあまりで比較的広く、床面より13cmほどの高さを有する。また、住居跡の中央部やや南寄りで炭化物のひろがりを検出した。



J3-10 図 J3ST310



J3-11 図 J3ST311 (1)

1は壺である。口縁部外面に粘土帯を貼付する。口唇部に2条の凹線文を施す。2は高杯である。杯部から口縁部は屈曲して立ち上がる。杯部外面はミガキ調整である。

**J3ST311 (J3-11・12図)**

時期：弥生中期末 形状：円形 主軸方向：一

規模：4.70m 深さ：0.16m 面積：17.34㎡

埋土：暗褐色粘質土主体

ピット：数 9 主柱穴数 5 主柱穴 P1~5

床面：1面 貼床：無し 焼失：無し

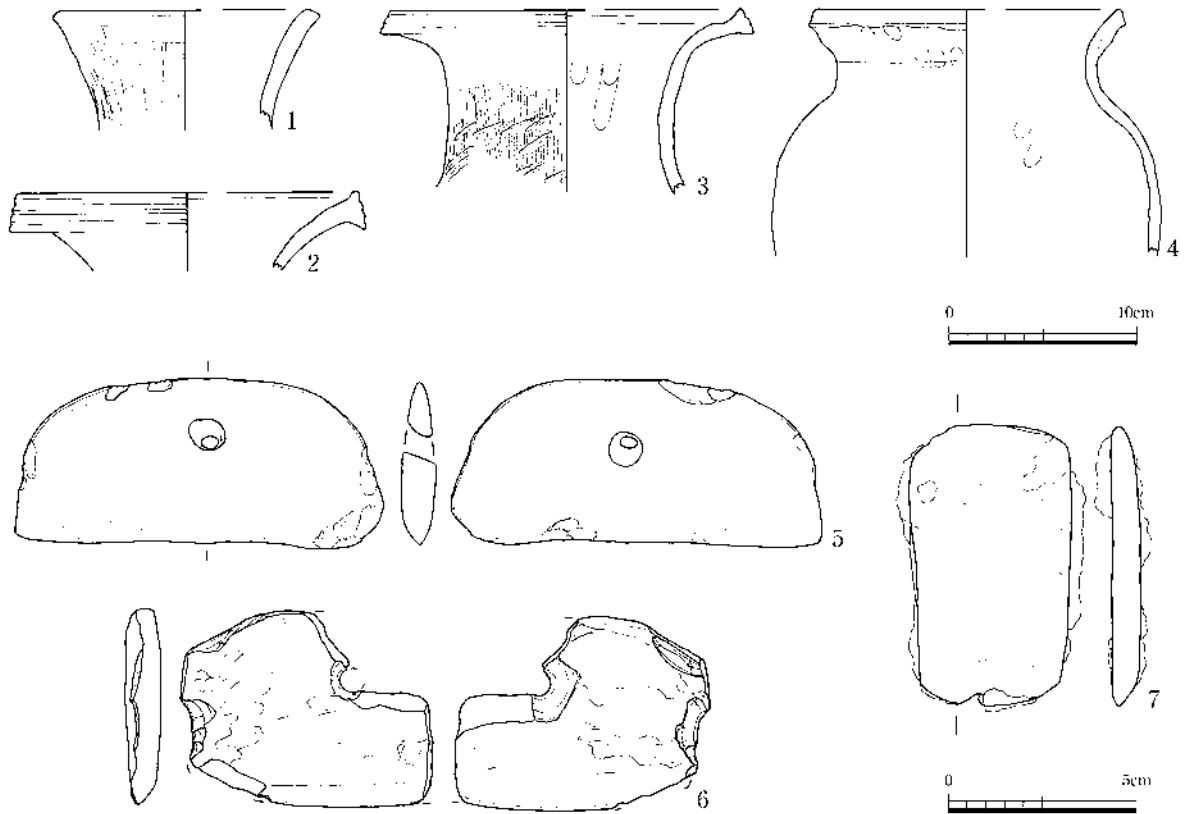
中央ピット：形状 楕円形 規模 78×52cm 深さ 15cm 埋土 黒褐色粘質土

壁溝：無し

出土遺物：弥生土器(壺、甕)、石包丁、鉄斧

所見：調査区南寄りに位置する。径4.7mのやや小型の円形の住居跡である。中央部にやや楕円気味の炉跡が位置し、主柱穴は5個検出している。P5のみが掘方の大きなもので、他は径30cm弱のものである。壁溝は検出できていない。また、東側部分に礫が纏まって出土している。

1~3は壺である。1は直口壺である。口唇部は平坦面をなし、外面はタテハケ調整で仕上げられる。2・3は広口壺である。口縁部を拡張し、凹線文を施す。3は頸部に刻目文を乱雑に配置する。4は甕である。口縁部外面に粘土帯を貼付するが、接合痕跡が僅かに認められるのみである。内面は頸部付近までケズリ調整が認められる。5は磨製石包丁である。平面形は台形を呈し、刃部にむか



J3-12図 J3ST311 (2)



い厚さを増す。中央部に揉み切りにより1穴を穿つ。両面とも一部を除き、研磨する。刃部は片刃である。7は鉄斧であり、平面形態は長方形を呈する。

**J3ST312** (J3-13図)

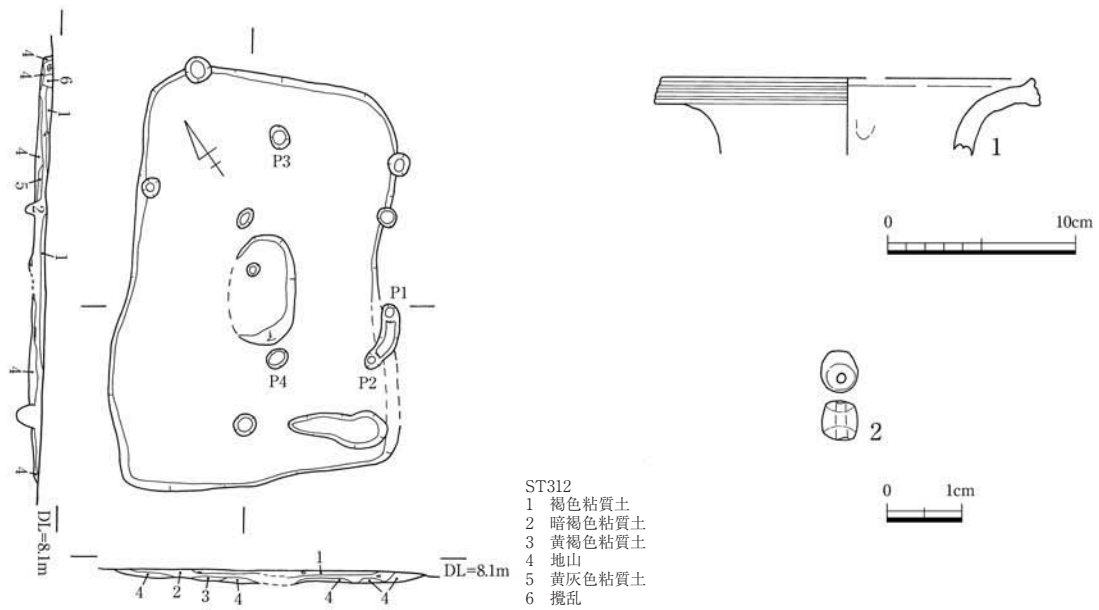
時期：弥生中期末 形状：長方形 主軸方向：N-42°-E

規模：4.40 × 2.70 m 深さ：0.09 m 面積：12.00 m<sup>2</sup>

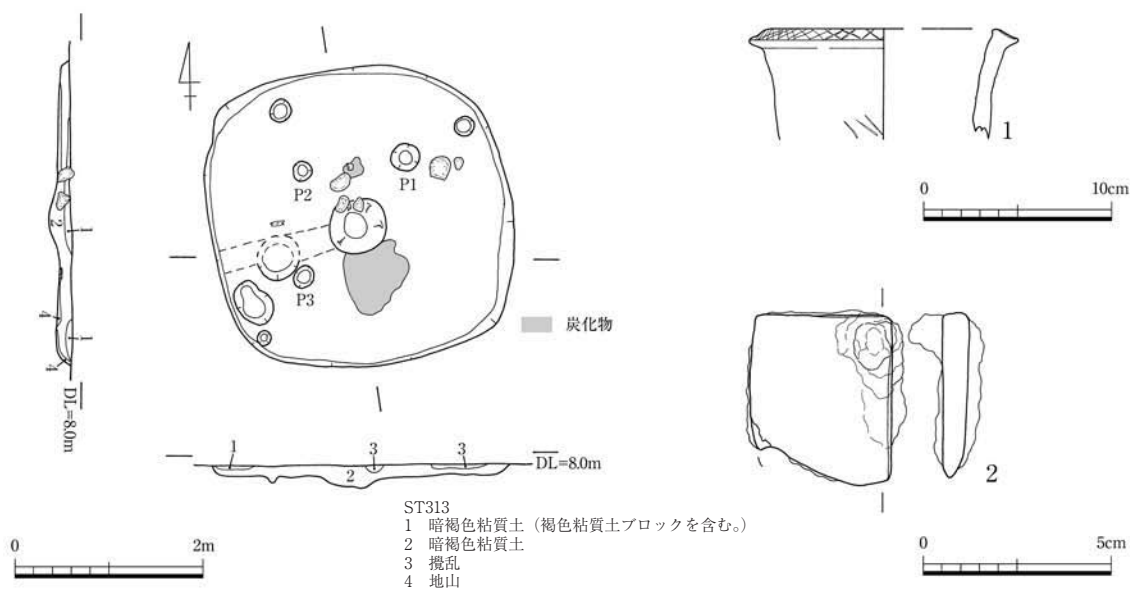
埋土：暗褐色粘質土主体

ピット：数 4 主柱穴数 2 主柱穴 P3・4

床面：1面 貼床：無し 焼失：無し



J3-13 図 J3ST312



J3-14 図 J3ST313

**中央ピット**；**形状** 楕円形 **規模** 116×(70)cm **深さ** 7cm **埋土** 暗褐色粘質土

**壁溝**；無し

**出土遺物**；弥生土器(壺)、ガラス小玉

**所見**；調査区中央部に位置し、やや乱れた長方形を呈する。中央部には楕円形の炉跡を検出している。炉跡は部分的に立ち上がり不明確で、なだらかに壁は立ち上がる。柱穴は壁際にも数個の小柱穴を検出しているものの、本住居跡に伴うものと考えられない。主柱穴と考えられるものはP3、4の2個と考えられる。壁溝は検出されなかった。

1は広口壺である。口縁部を拡張し、3条の凹線文を施す。

### J3ST313 (J3-14 図)

**時期**；弥生中期末 **形状**；隅丸方形 **主軸方向**；N-13°-W

**規模**；3.20×3.10m **深さ**；0.16m **面積**；9.92㎡

**埋土**；暗褐色粘質土

**ピット**；数7 **主柱穴数** 3? **主柱穴** P1~3

**床面**；1面 **貼床**；無し **焼失**；無し

**中央ピット**；**形状** 円形 **規模** 58cm **深さ** 13cm **埋土** 暗褐色粘質土

**壁溝**；無し

**出土遺物**；弥生土器(壺)、鉄斧

**所見**；調査区中央部よりやや南側に位置する。小型の隅丸方形の住居跡である。中央部には浅い炉跡を検出しており、炉跡の南側には炭化物が広がる。柱穴は7個検出しており、主柱穴はP1・2・3と考えられる。本来は4個の可能性のあるものの、東南部では柱穴は確認できていない。

1は直口壺である。頸部は直線的にのび、口縁部を拡張する。口唇部に格子目文を施す。また、頸部に刻目文を施す。

## (2) 掘立柱建物跡

J3区では掘立柱建物跡は18棟検出している。柱穴群の密集地が何ヶ所もあり、その中に掘立柱建物跡の可能性のある並びのある柱穴群も存在したものの、明確にできなかったものがあり、掘立柱建物跡の実数は実際には18棟以上になる可能性がある。掘立柱建物群は大きく北側部分と南側部分に分かれる。北側部分の掘立柱建物跡群はJ1・3・4区に展開する竪穴住居跡群と遺構群を形成しており、南側部分の掘立柱建物群はJ3、K3、E4区に展開する竪穴住居跡群と遺構群を形成するものと考えられる。

桁行は5間のものが2棟、4間のものが1棟、3間のものが10棟、2間のものが3棟、1間のものが2棟である。ほとんどのものが小型か中型のもので占められており、柱穴の規模もさほど大きなものは検出されていない。その中には溝状土坑の伴った掘立柱建物跡が2棟検出されている。しかしながらその溝状土坑は比較的浅い掘り込みのもので、I・N区で検出した溝状土坑よりは規模も若干小さいものである。

J3-2 表 J3 区弥生掘立柱建物跡一覧

| 遺構名     | 梁間×桁行(間) | 梁間×桁行(m)  | 柱間寸法      | 梁間×桁行(m) | 棟方向    | 付属施設 | 時期      | 備考 |
|---------|----------|-----------|-----------|----------|--------|------|---------|----|
| J3SB301 | 1×5      | 2.8×5.6   | 2.8×1.1   |          | N・70°W |      | 弥生中期～後期 |    |
| J3SB302 | 1×(3)    | 2.3×(4.9) | 2.3×2.0   |          | N・36°W |      | 弥生中期～後期 |    |
| J3SB303 | 1×3      | 3.2×4.9   | 3.2×1.6   |          | N・55°W |      | 弥生中期～後期 |    |
| J3SB304 | 1×3      | 2.0×4.0   | 2.0×1.2   |          | N・14°E |      | 弥生中期～後期 |    |
| J3SB306 | 1×2      | 3.1×3.4   | 3.1×1.7   |          | N・90°E |      | 弥生中期～後期 |    |
| J3SB307 | 1×3      | 2.6×4.9   | 2.6×1.6   |          | N・86°W |      | 弥生中期～後期 |    |
| J3SB308 | 1×(2)    | 2.4×(4.2) | 2.4×(2.1) |          | N・15°E |      | 弥生中期～後期 |    |
| J3SB309 | 1×3      | 2.4×4.9   | 2.4×1.5   |          | N・17°E | 溝状土坑 | 弥生中期～後期 |    |
| J3SB310 | 1×3      | 3.6×4.0   | 3.6×1.4   |          | N・81°E |      | 弥生中期～後期 |    |
| J3SB311 | 1×3      | 2.4×4.1   | 2.4×1.3   |          | N・86°W |      | 弥生中期～後期 |    |
| J3SB313 | 1×5      | 3.5×4.1   | 3.5×0.9   |          | N・80°W |      | 弥生中期～後期 |    |
| J3SB314 | 1×3      | 3.7×5.0   | 3.7×1.7   |          | N・84°E |      | 弥生中期～後期 |    |
| J3SB315 | 1×2      | 2.0×4.2   | 2.0×2.0   |          | N・78°W |      | 弥生中期～後期 |    |
| J3SB316 | 1×3      | 2.7×3.6   | 2.7×2.2   |          | N・9°W  | 溝状土坑 | 弥生中期～後期 |    |
| J3SB317 | 1×3      | 3.2×4.8   | 3.2×1.6   |          | N・4°W  |      | 弥生中期～後期 |    |
| J3SB318 | 1×1      | 2.8×3.2   | 2.8×3.2   |          | N・6°E  |      | 弥生中期～後期 |    |

## J3SB301 (J3-15 図)

時期：弥生中期～後期 棟方向：N - 70° - W

規模：梁間1×桁行5 梁間2.8×桁行5.6m 面積：15.7㎡

柱間寸法：梁間2.8m 桁行1.1m

柱穴数：11 柱穴形：円形

性格：— 付属施設：無し

所見：調査区北側に位置し、J3ST301の北側に隣接して、構築されている。棟方向は東西である。桁行の北側は6本、南側列は柱穴を5本検出しており、桁行は4間と5間で違っているが、桁行の長さは互いに5.6mである。柱穴の規模は大きなもので径60cm、小さなもので30cm弱である。深さは12cm～25cmのものであまり深いものはない。

## J3SB302 (J3-15 図)

時期：弥生中期～後期 棟方向：N - 36° - W

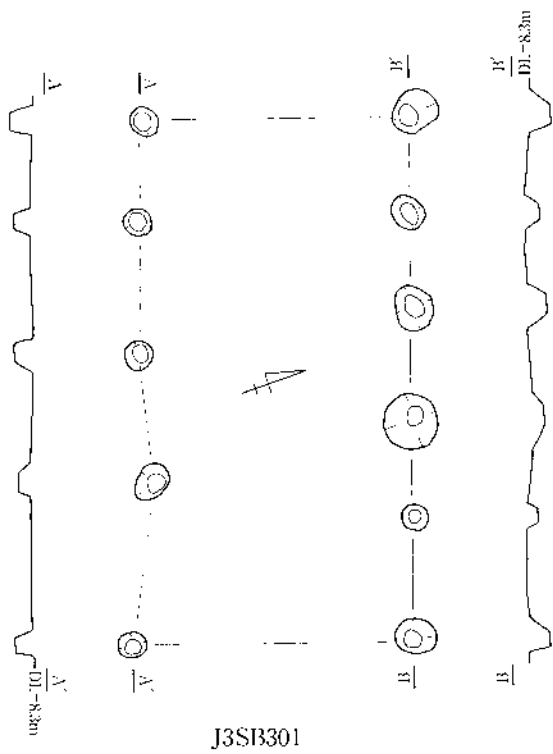
規模：梁間1×桁行(3) 梁間2.3×桁行(4.9)m 面積：(11.3)㎡

柱間寸法：梁間2.3m 桁行2.0m

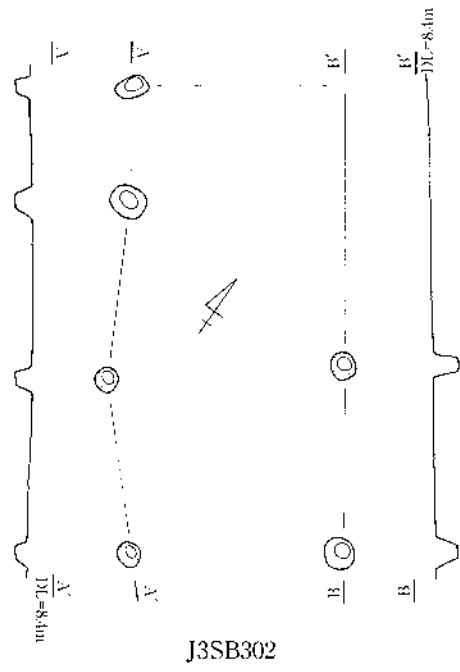
柱穴数：(6) 柱穴形：円形

性格：— 付属施設：無し

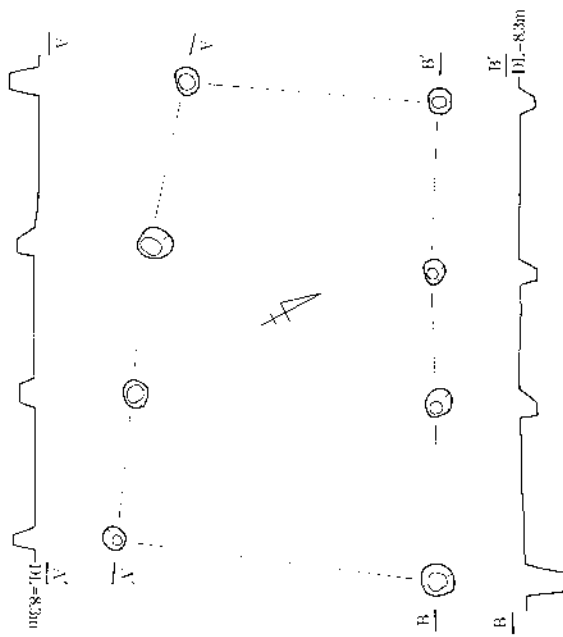
所見：調査区北端に位置し、部分的に調査区外へとつながる。棟方向は南北方向であるが、36°西に振っており、こうした棟方向を持つものは他に本調査区ではない。調査区内で検出した桁行は4.9m、梁間2.3mで中型の掘立柱建物跡である。柱穴は小型のものが多く、径20～30cm程度のもので、深さも20cm前後のものである。



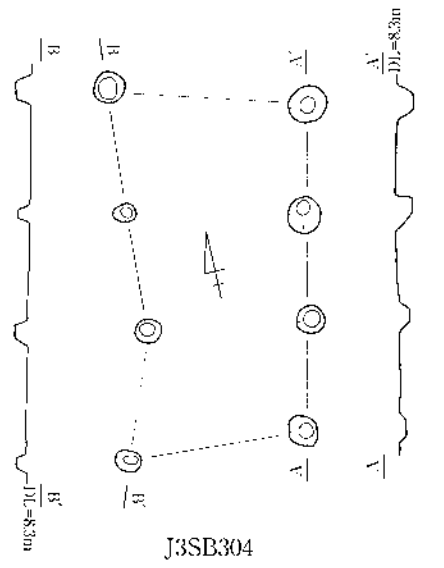
J3SB301



J3SB302



J3SB303



J3SB304



J3-15 □ J3SB301 ~ 304

**J3SB303** (J3-15 図)

**時期**：弥生中期～後期 **棟方向**：N -55° -W

**規模**：梁間1×桁行3 梁間3.2×桁行4.9 m **面積**：15.7 m<sup>2</sup>

**柱間寸法**：梁間3.2 m 桁行1.6 m

**柱穴数**：8 **柱穴形**：円形

**性格**：— **付属施設**：無し

**所見**：調査区の北側に位置し、J3ST301 と J3ST302 に挟まれている。棟方向は東西向きであるが、南に35°振っている。1×3間で北側の梁間は南側の梁間に比べ70cm程狭くなっている。柱穴の規模は小さく径25~35cm、深さはばらつきがあり、浅いもので15cm、深いもので42cmを測る。

**J3SB304** (J3-15 図)

**時期**：弥生中期～後期 **棟方向**：N -14° -E

**規模**：梁間1×桁行3 梁間2.0×桁行4.0 m **面積**：8.0 m<sup>2</sup>

**柱間寸法**：梁間2.0 m 桁行1.2 m

**柱穴数**：8 **柱穴形**：円形

**性格**：— **付属施設**：無し

**所見**：調査区北寄りに位置し、J3SB303に隣接する。棟方向は南北で14°東に振る。間数は1×3間で通常のものであるが、規模がやや小さい。梁間は南と北では違っており、南側が25cm狭くなっている。柱穴の規模は小さなもので径20cm、大きなもので40cm程を測る。深さは浅いものが多く、10cmを切るものもある。

**J3SB306** (J3-16 図)

**時期**：弥生中期～後期 **棟方向**：N -90° -E

**規模**：梁間1×桁行2 梁間3.1×桁行3.4 m **面積**：10.5 m<sup>2</sup>

**柱間寸法**：梁間3.1 m 桁行1.7 m

**柱穴数**：6 **柱穴形**：円形

**性格**：— **付属施設**：無し

**所見**：調査区の中央よりやや北寄りに位置し、J3SB307と隣接する。棟方向は東西向きである。間数は1×2間で桁行は短い。柱穴の大きさは最小のもので14cmであるが、他のものは40cm前後であり、深さもややばらつきがあり、最小の柱穴は6cmである。他のものは最も深いもので40cmを測り比較的しっかりしたものである。

**J3SB307** (J3-16 図)

**時期**：弥生中期～後期 **棟方向**：N -86° -W

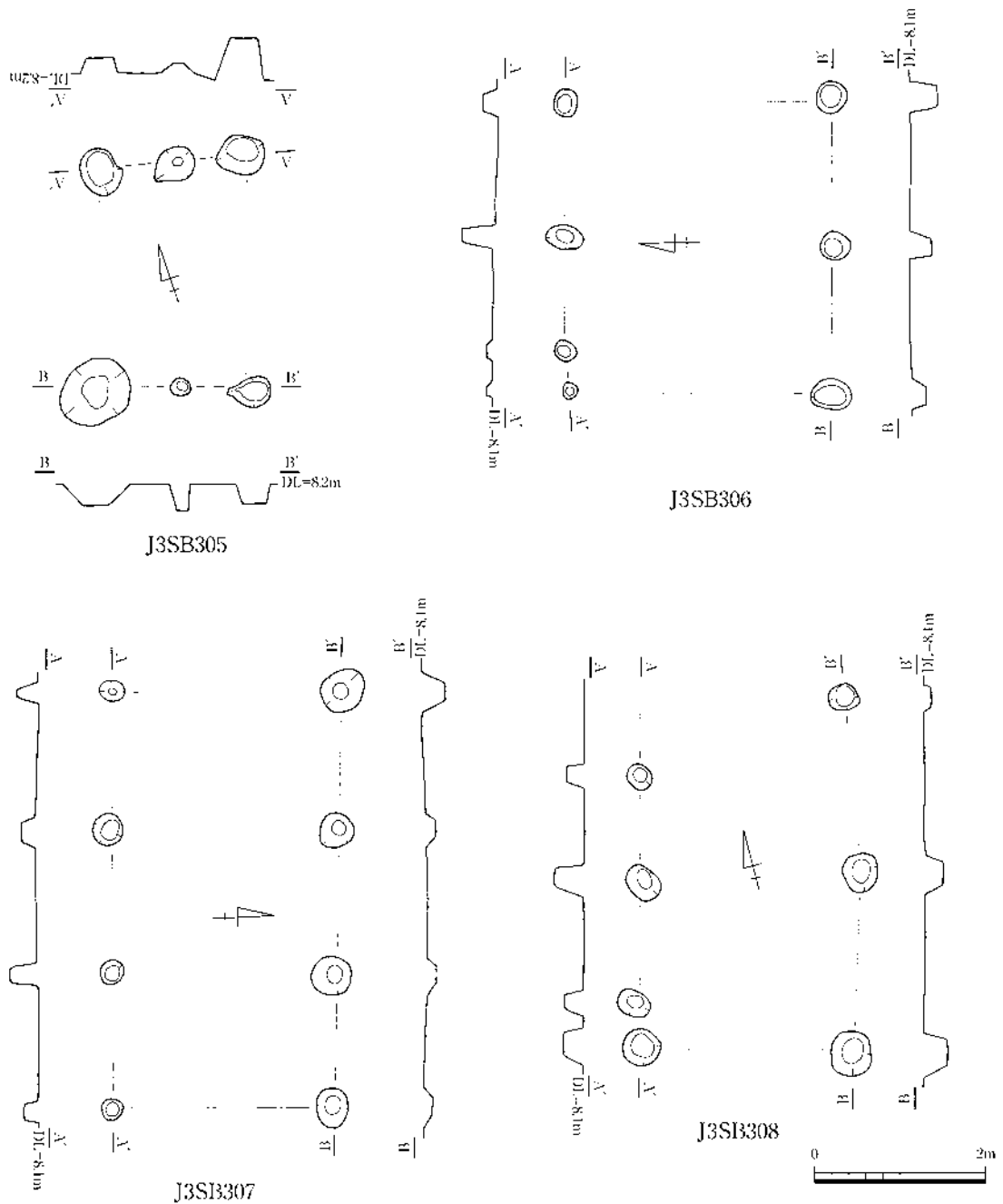
**規模**：梁間1×桁行3 梁間2.6×桁行4.9 m **面積**：12.7 m<sup>2</sup>

**柱間寸法**：梁間2.6 m 桁行1.6 m

柱穴数：8 柱穴形：円形

性格：— 付属施設：無し

所見：調査区の中央寄り北に位置し、J3SB306とJ1ST103に隣接する。棟方向は東西に向く。間数は1×3間で中型の掘立柱建物跡である。柱穴の規模は桁行の北列は径40~50cmでしっかりしており、南列はやや小型のもので占められており径30cm前後のものである。深さは15cm前後のものが最も多い。



J3-16 図 J3SB305 ~ 308

**J3SB308** (J3-16 図)

**時期**：弥生中期～後期 **棟方向**：N -15° -E

**規模**：梁間1×桁行(2) 梁間2.4×桁行(4.2)m **面積**：10.1㎡

**柱間寸法**：梁間2.4m 桁行(2.1)m

**柱穴数**：(5) **柱穴形**：円形

**性格**：— **付属施設**：無し

**所見**：調査区中央北寄りの東端に位置する。棟方向は南北である。間数は1×2間と考えられるものの、桁行の西列では4本の柱穴を検出しており、内1本は本掘立柱建物に伴う可能性はないものの他の1本は伴う可能性は残されている。但し、西列は短く更に北側にもう1本柱穴が存在していた可能性が考えられるものの、検出できていない。柱穴の規模は40cm前後を測り、掘方のしっかりしたもので占められている。

**J3SB309・SK308** (J3-17 図)

**時期**：弥生中期～後期 **棟方向**：N -17° -E

**規模**：梁間1×桁行3 梁間2.4×桁行4.9m **面積**：11.8㎡

**柱間寸法**：梁間2.4m 桁行1.5m

**柱穴数**：(7) **柱穴形**：円形

**性格**：— **付属施設**：溝状土坑

**所見**：調査区中央寄りやや北寄りの東端に位置する。J3SK308と並行して構築されており、本掘立柱建物跡に付随するものと考えられる。掘立柱建物跡は1×3間と考えられるが、桁行の東列は1本未検出と考えられる。検出されている大型のピットは柱間からすると本掘立柱建物跡に伴わないものと考えられる。柱穴の規模は大型のものが多く、径50cm前後を測るものが多い。

付帯施設の溝状遺構は掘立柱建物跡と90cm離れて東側に位置し、長さ4m強、幅45cmで深さは9cmと浅いものである。

**J3SB310** (J3-17 図)

**時期**：弥生中期～後期 **棟方向**：N -81° -E

**規模**：梁間1×桁行3 梁間3.6×桁行4m **面積**：14.4㎡

**柱間寸法**：梁間3.6m 桁行1.4m

**柱穴数**：8 **柱穴形**：円形

**性格**：— **付属施設**：無し

**所見**：調査区中央部寄りやや北側に位置し、J3SB317とクロスするように構築されている。棟方向は東西向きで、間数は1×3間である。桁行の南列の柱穴は規模が大きく、柱穴径60cm前後のもので占められているものの、北列の柱穴径は30cm以下のもので占められている。柱穴の規模は相違するものの、並び、柱穴間寸法、方位からして掘立柱建物跡を互いに形成するものと考えられる。

**J3SB311** (J3-17図)

**時期**：弥生中期～後期 **棟方向**：N -86° -W

**規模**：梁間1×桁行3 梁間2.4×桁行4.1m **面積**：9.8㎡

**柱間寸法**：梁間2.4m 桁行1.3m

**柱穴数**：8 **柱穴形**：円形

**性格**：— **付属施設**：無し

**所見**：調査区中央部に位置する。J3ST312に隣接する。棟方向は東西向きである。間数は1×3間で柱穴の規模は小さい。柱穴は径25~30cmのものが多く、深さは浅いもので7cm、深いもので21cmと小型の柱穴で構成されている。

**J3SB313** (J3-17図)

**時期**：弥生中期～後期 **棟方向**：N -80° -W

**規模**：梁間1×桁行5 梁間3.5×桁行4.1m **面積**：14.4㎡

**柱間寸法**：梁間3.5m 桁行0.9m

**柱穴数**：12 **柱穴形**：円形

**性格**：— **付属施設**：無し

**所見**：調査区中央部に位置し、柱穴群をやや多く検出している。他にも掘立柱建物跡が存在する可能性があるものの、明確に掘立柱建物と認められたのは本掘立柱建物跡のみであった。J3ST313と隣接する。棟方向は東西方向である。間数は桁行が5間であるが、柱間寸法は狭く、1mにも満たない。東側部分は柱穴の柱間寸法は極めて狭く50cm足らずであり、本掘立柱建物跡に伴わない可能性がある。とすると桁行4間の可能性も残されているが、並びからして5間として報告する。柱穴の規模はやや小型で小さいもので径20cm、大きなもので径44cmを測る。深さについては10cmのもの、46cmのものもあり、ばらつきが認められる。

**J3SB314** (J3-18図)

**時期**：弥生中期～後期 **棟方向**：N -84° -E

**規模**：梁間1×桁行3 梁間3.7×桁行5m **面積**：18.5㎡

**柱間寸法**：梁間3.7m 桁行1.7m

**柱穴数**：8 **柱穴形**：円形

**性格**：— **付属施設**：無し

**所見**：調査区南側に位置し、J3ST309と隣接する。棟方向は東西方向である。間数は1×3間の中型の掘立柱建物跡である。柱穴の規模は40cm前後を測り、深さも20cm以上で比較的しっかりしたものが多し。

**J3SB315** (J3-18図)

**時期**：弥生中期～後期 **棟方向**：N -78° -W



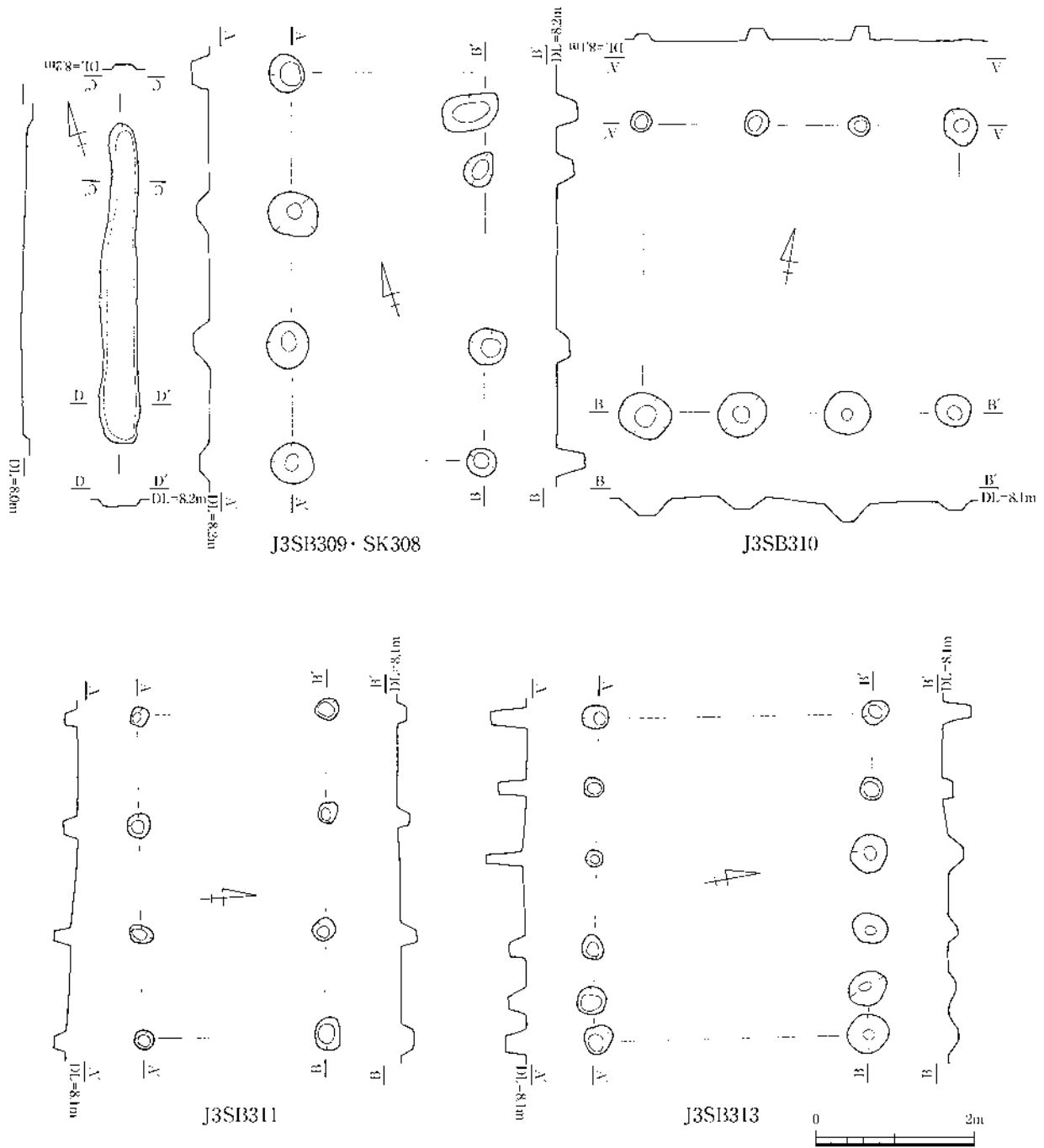
規模：梁間1×桁行2 梁間2.0×桁行4.2m 面積：8.4㎡

柱間寸法：梁間2m 桁行2m

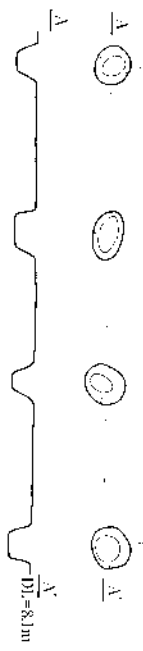
柱穴数：6 柱穴形：円形

性格：一 付属施設：無し

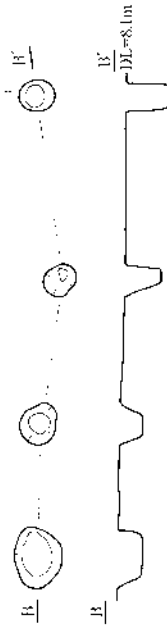
所見：調査区南端に位置し、周辺域では柱穴群がやや多く検出されている。他にも掘立柱建物跡が存在した可能性があるものの、調査の段階で明確な並びは本掘立柱跡のみであった。柱間寸法は桁行が開いており2mを測り、梁間と同様である。柱穴の規模は径25cm、深さ20cmに満たないもの



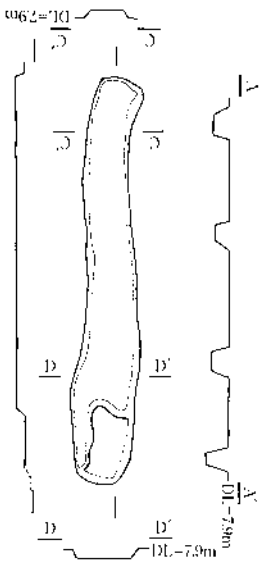
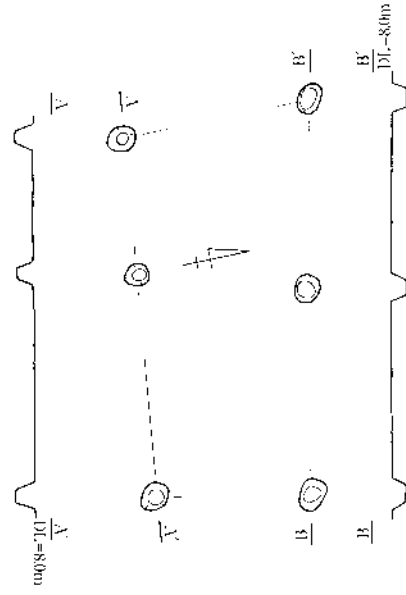
J3-17 図 J3SB309・SK308～SB313



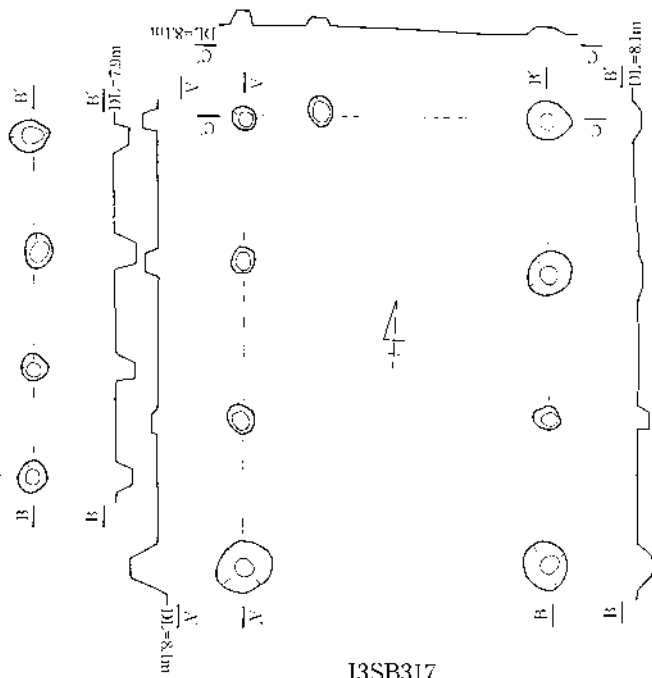
J3SB314



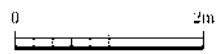
J3SB315



J3SB316 · SK328



J3SB317



J3-18 ☒ J3SB314 · 315 · 316 · SK328 · SB317

で占められており、小型のものである。

### J3SB316・SK328 (J3-18 図)

時期：弥生中期～後期 棟方向：N-9°-W

規模：梁間1×桁行3 梁間2.7×桁行3.6m 面積：9.7㎡

柱間寸法：梁間2.7m 桁行2.2m

柱穴数：8 柱穴形：円形

性格：— 付属施設：溝状土坑

所見：調査区南端に位置し、J3SK328と隣接して構築されているか、J3SK328は付属施設と考えられる。棟方向は南北で、やや小型の柱穴で構成されている。柱穴径は最小のものは22cm、最大のもので40cmである。深さは20cm前後のもので占められている。

付属施設のJ3SK328は溝状土坑で掘立柱建物跡と40cm余り離れて並行して構築されている。長さ4.3m、幅50~70cmである。深さは浅く10cm弱である。

### J3SB317 (J3-18 図)

時期：弥生中期～後期 棟方向：N-4°-W

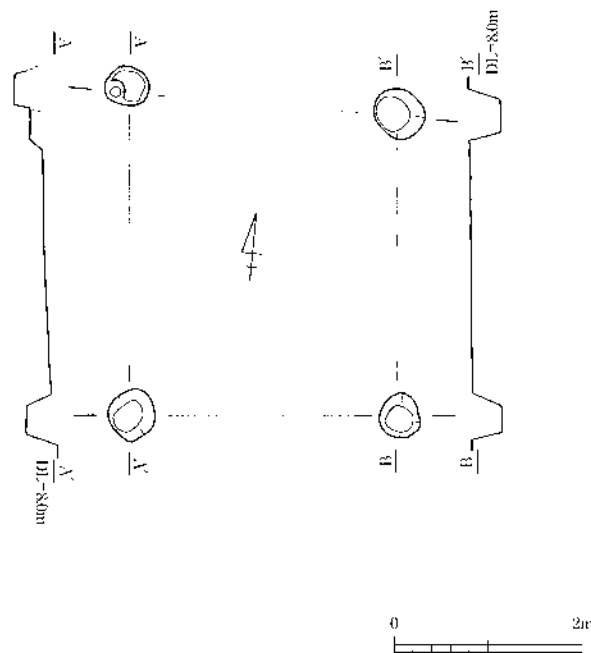
規模：梁間1×桁行3 梁間3.2×桁行4.8m 面積：15.4㎡

柱間寸法：梁間3.2m 桁行1.6m

柱穴数：8 柱穴形：円形

性格：— 付属施設：無し

所見：調査区中央寄りやや北側部分の柱穴密集地点に位置する。他にも掘立柱建物跡が存在した可



J3-19 図 J3SB318

能性があるものの現場で検出したのは本掘立柱建物跡のみである。棟方向は南北で、中型の掘立柱建物跡である。柱穴の規模にはばらつきがあり、南側の梁間の2本は大きく径52cmと45cmのものである。他の柱穴はやや小型のものが多く、30cm足らずのものが多い。深さにはばらつきがあり、深いもので30cm、浅いもので6cmと極めて浅いものもある。

### J3SB318 (J3-19図)

時期：弥生中期～後期 棟方向：N-6°-E

規模：梁間1×桁行1 梁間2.8×桁行3.2m 面積：8.96㎡

柱間寸法：梁間2.8m 桁行3.2m

柱穴数：4 柱穴形：円形

性格：— 付属施設：無し

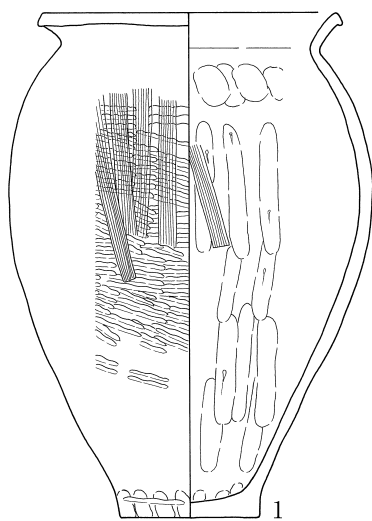
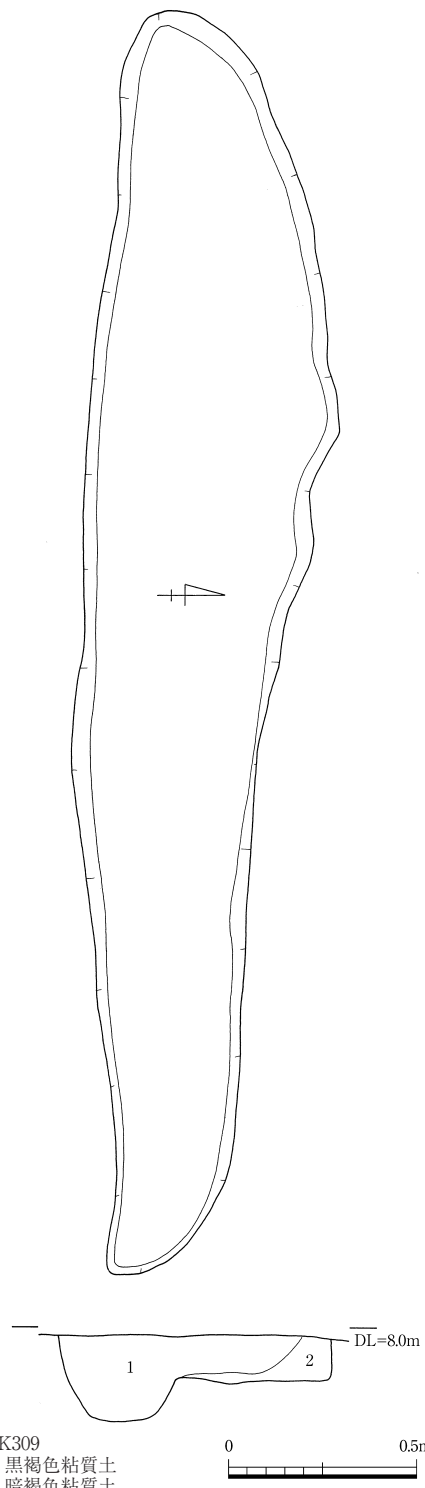
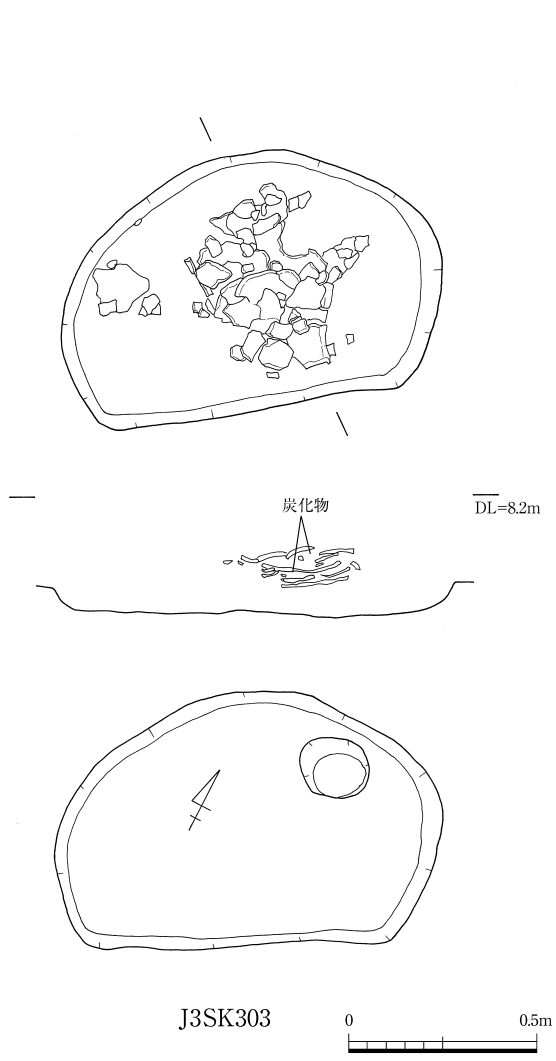
所見：調査区中央部西端に位置する。西側に隣接するJ1区にまたがる。また、J1区ST106と切り合い関係有するが新旧関係は不明である。

## (3) 土坑

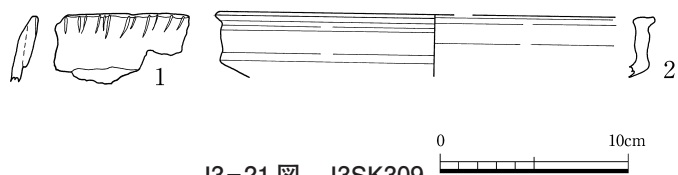
調査区の全域に分布する。平面形態では、溝状・方形・楕円形・不整形に分類できる。溝状土坑ではSB309に伴うSK308とSB316に伴うSK328以外には明確に掘立柱建物の付属施設になるものは確認できない。ただし、SK328とSK314が直行することや溝状土坑の周辺にピット群が存在することから復原できなかった掘立柱建物に本来は付随していたものも含まれていると考えられる。

J3-3表 J3区弥生土坑一覧

| 遺構名     | 長径×短径×深さ(m)        | 平面形 | 断面形    | 主軸方向    | 付属遺構 | 時期      | 備考 |
|---------|--------------------|-----|--------|---------|------|---------|----|
| J3SK302 | 1.25×1.18×0.20     | 五角形 | 皿状     | N・75°・W |      | 弥生中期～後期 |    |
| J3SK303 | 1.24×0.90×0.14     | 不整形 | 皿状     | N・64°・E |      | 弥生後期中葉  |    |
| J3SK305 | 1.08×0.82×0.11     | 楕円形 | 箱形     | N・6°・W  |      | 弥生中期～後期 |    |
| J3SK307 | 0.76×0.53×0.11     | 不整形 |        | N・31°・E |      | 弥生中期～後期 |    |
| J3SK308 | 4.07×0.45×0.07     | 溝状  | 箱形     | N・18°・E |      | 弥生中期～後期 |    |
| J3SK309 | 5.24×1.02×0.16     | 溝状  | U字形・皿状 | N・2°・W  |      | 弥生中期末   |    |
| J3SK311 | 0.90×0.75×0.13     | 不整形 | 皿状     | N・89°・W |      | 弥生中期～後期 |    |
| J3SK312 | 1.27×1.08×0.35     | 不整形 | 箱形     | N・36°・W |      | 弥生中期～後期 |    |
| J3SK313 | 2.16以上×0.75×0.16   | 溝状  | 箱形     | N・50°・W |      | 弥生中期～後期 |    |
| J3SK314 | 4.95×0.75×0.26     | 溝状  | 箱形     | N・74°・E |      | 弥生中期～後期 |    |
| J3SK315 | 1.45×0.73×0.17     | 不整形 | 皿状     | N・88°・W |      | 弥生中期～後期 |    |
| J3SK316 | 1.52×0.70×0.40     | 不整形 | 箱形     | N・88°・W |      | 弥生中期～後期 |    |
| J3SK317 | 2.35×2.57×0.34     | 方形  | 箱形     | N・79°・W |      | 弥生中期    |    |
| J3SK320 | 直径0.65×0.18        | 円形  | 箱形     |         |      | 弥生中期～後期 |    |
| J3SK321 | 1.56以上×1.09×0.37   | 方形? | 箱形     | N・12°・W |      | 弥生中期末   |    |
| J3SK322 | 3.62×0.59×0.21     | 溝状  | 箱形     | N・11°・E |      | 弥生中期～後期 |    |
| J3SK323 | 1.58×0.92×0.12     | 不整形 |        | N・54°・E |      | 弥生中期～後期 |    |
| J3SK324 | 2.90以上×0.44×0.19   | 溝状  |        | N・15°・W |      | 弥生中期～後期 |    |
| J3SK325 | 1.00×0.70×0.33     | 不整形 |        | N・15°・E |      | 弥生中期～後期 |    |
| J3SK326 | 1.55以上×0.50以上×0.10 | 不整形 |        | N・13°・W |      | 弥生中期～後期 |    |
| J3SK327 | 直径0.64×0.24        | 円形  |        |         |      | 弥生後期初頭? |    |
| J3SK328 | 4.32×0.52×0.09     | 溝状  |        | N・85°・W |      | 弥生中期～後期 |    |
| J3SK329 | 3.55×0.40×0.12     | 溝状  |        | N・6°・W  |      | 弥生中期～後期 |    |



J3-20 図 J3SK303



J3-21 図 J3SK309

**J3SK303** (J3-20 図)

**時期**：弥生後期中葉 **形状**：不整形 **主軸方向**：N -64° -E

**規模**：1.24 × 0.90 m **深さ**：0.14 m **断面形態**：皿状

**埋土**：暗褐色粘質土

**付属遺構**：無し **機能**：一

**出土遺物**：弥生土器(甕)

**所見**：調査区中央部北寄りに位置する。

1は甕である。外面は叩き成形後、タテハケ調整を施すが、叩き目が残存する。内面は肩部付近までケズリ調整を施す。

**J3SK309** (J3-21 図)

**時期**：弥生中期末 **形状**：溝状 **主軸方向**：N -2° -W

**規模**：5.24 × 1.02 m **深さ**：0.16 m **断面形態**：U字状・皿状

**埋土**：黒褐色粘質土・暗褐色粘質土

**付属遺構**：無し **機能**：一

**出土遺物**：弥生土器(壺、高杯)

**所見**：調査区中央部に位置する。

1は壺である。口縁部に粘土帯を貼付し、上端に不揃いの刻目を施す。2は高杯である。口縁部は直立し、口唇部を拡張する。口縁部外面に2条の凹線文を施す。

**J3SK317** (J3-22 図)

**時期**：弥生中期 **形状**：方形 **主軸方向**：N -79° -W

**規模**：2.35 × 2.57 m **深さ**：0.34 m **断面形態**：箱形

**埋土**：暗褐色粘質土・暗黄褐色粘質土・黄褐色粘質土 炭化物・焼土を含む。

**付属遺構**：無し **機能**：一

**出土遺物**：弥生土器(壺、高杯)、石器の未製品

**所見**：調査区東端部中央付近に位置する。上層には礫が多量に認められた。

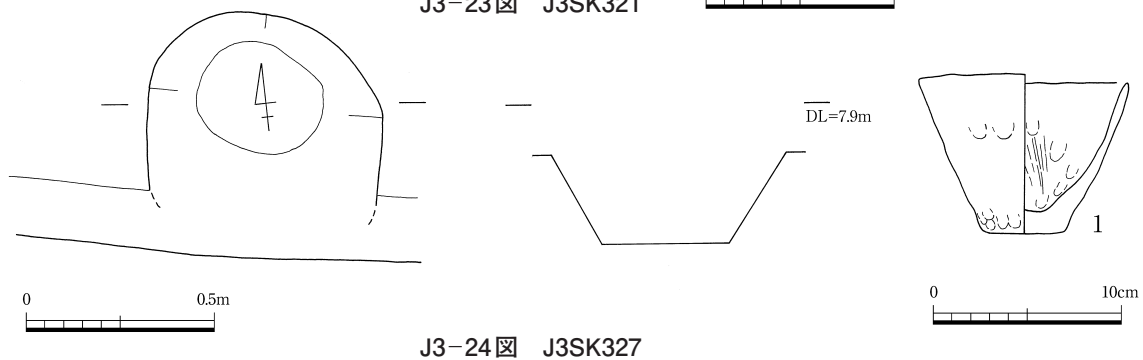
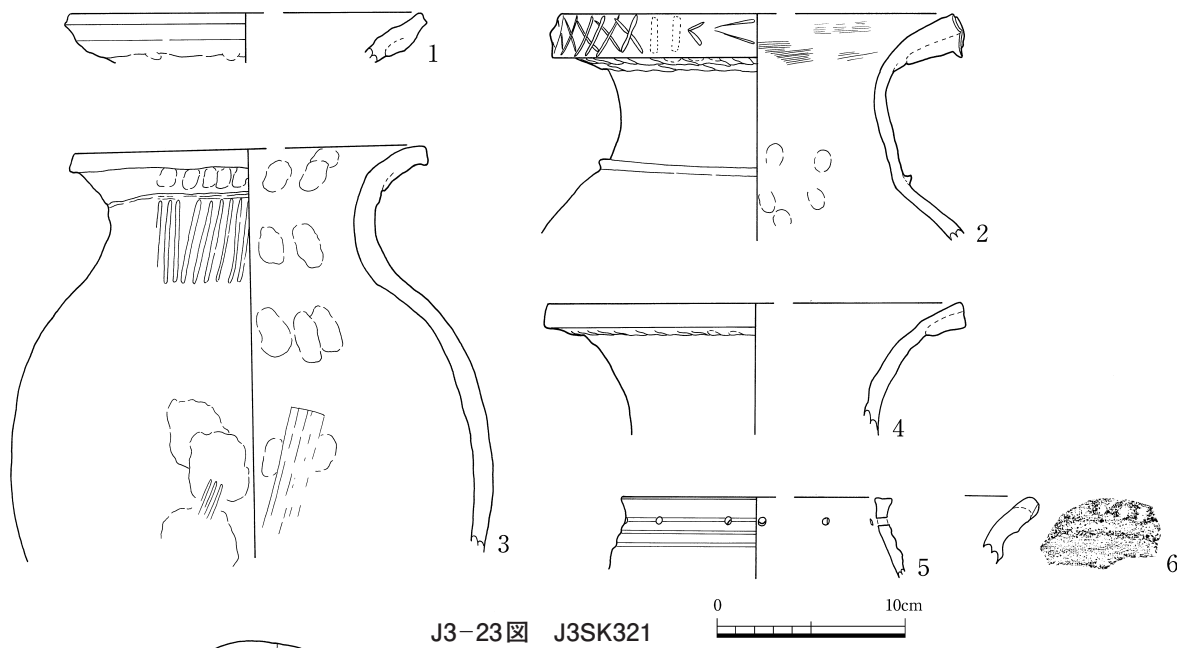
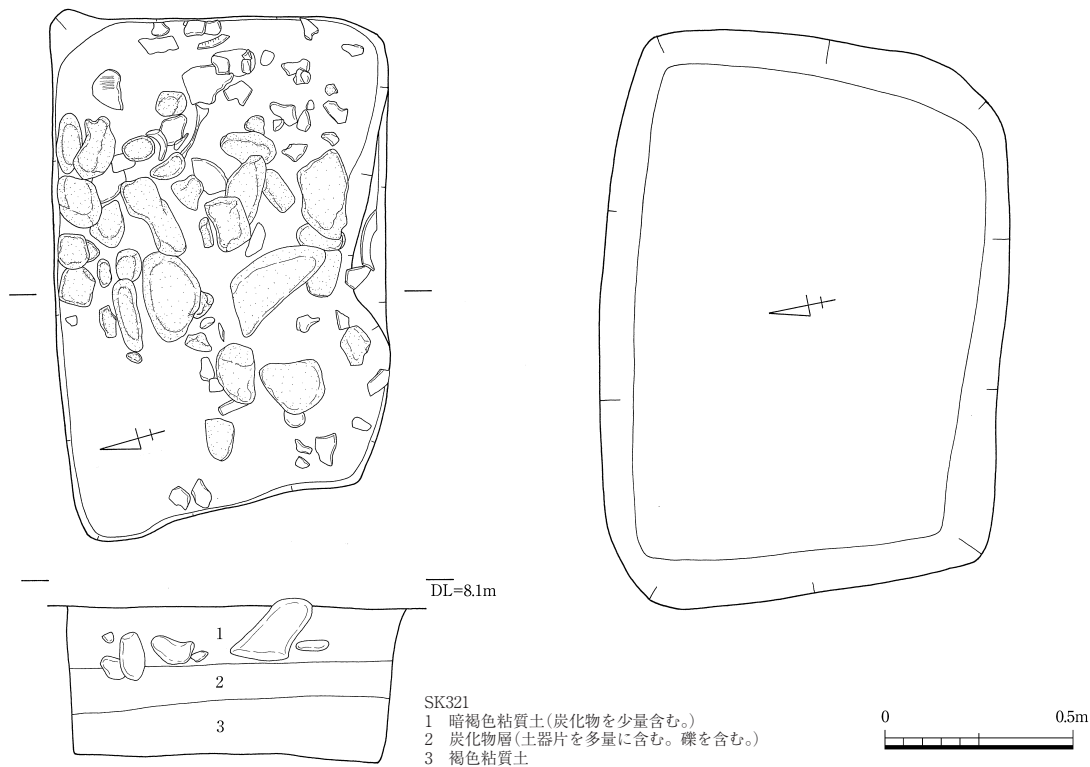
1~3は壺である。1の口縁部には粘土帯を貼付する。口唇部は凹面をなし、上端を摘み上げる。また、下端には刻目を施す。内外面ともナデ調整である。3の口縁部には断面三角形の粘土帯を貼付する。頸部には2条の沈線が巡る。4は高杯の脚である。「ハ」の字にひらき、端部を僅かに拡張する。外面はハケ調整、内面はナデ調整である。5は石器の未製品である。長方形を呈し、縁辺部は中央部に比べ薄い。全面に敲打面・剥離面を残す。

**J3SK321** (J3-23 図)

**時期**：弥生中期末 **形状**：方形 **主軸方向**：N -12° -W

**規模**：1.56 以上 × 1.09 m **深さ**：0.37 m **断面形態**：箱形







埋土：暗褐色粘質土・炭層・褐色粘質土

付属遺構：無し 機能：—

出土遺物：弥生土器(壺、甕)

1~5は壺である。1~4は広口壺である。2の口縁部に2段の粘土帯接合痕跡が確認できる。口唇部の中央部はやや突出し、格子目状及び矢羽根状に刻目及び棒状の浮文を施す。また、頸部には断面三角形の突帯を貼付する。3の口縁部に粘土帯を貼付する。頸部外面にはやや粗いハケ調整を施す。また、体部外面にはミガキ調整を施す。4は口縁部に粘土帯を貼付する。粘土帯外面には指頭圧痕が認められる。5は無頸壺である。口縁部は内傾して立ち上がり、口唇部を拡張する。頸部には円孔・凹線文を配置する。6は甕であり、口唇部下端に大きめの刻目を施す。また、口縁部には微隆起突帯を2条施す。

J3SK327 (J3-24 図)

時期：弥生後期初頭？ 形状：円形 主軸方向：—

規模：直径0.64 m 深さ：0.24 m 断面形態：—

埋土：—

付属遺構：無し 機能：—

出土遺物：弥生土器(鉢)

所見：調査区南東部に位置する。

1は鉢である。体部は直線的に外上方へのび、口唇部は丸くおさめる。内面はナデ調整である。

### 3. J3 区縄文時代の遺構と遺物

#### (1) 土坑・ピット

調査区の北部に当該期の遺構・遺物は分布する。これらの分布範囲とオーバーラップする範囲に散石が認められ、以下で述べる包含層出土の縄文土器はこの散石を含む土層から出土したものである。

J3-4 表 J3 区縄文土坑一覧

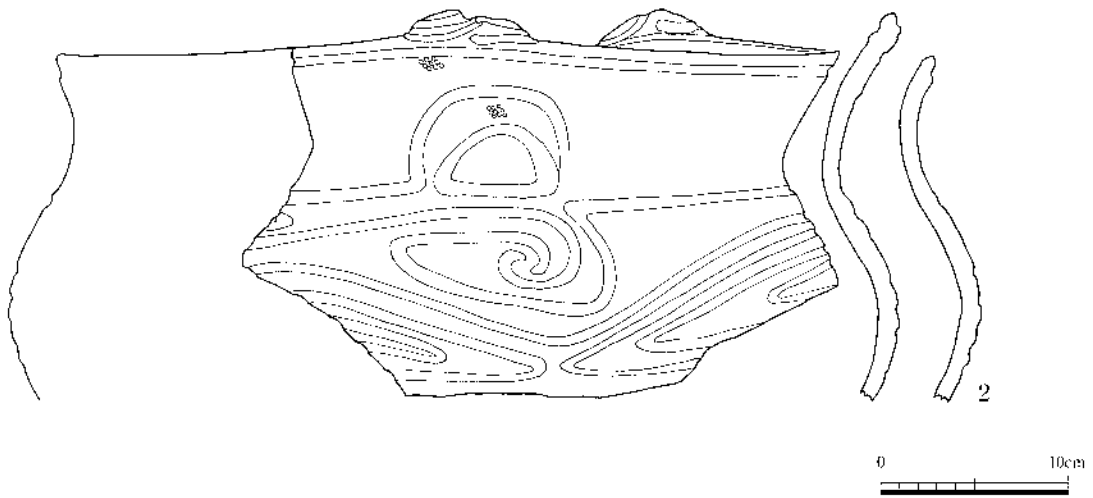
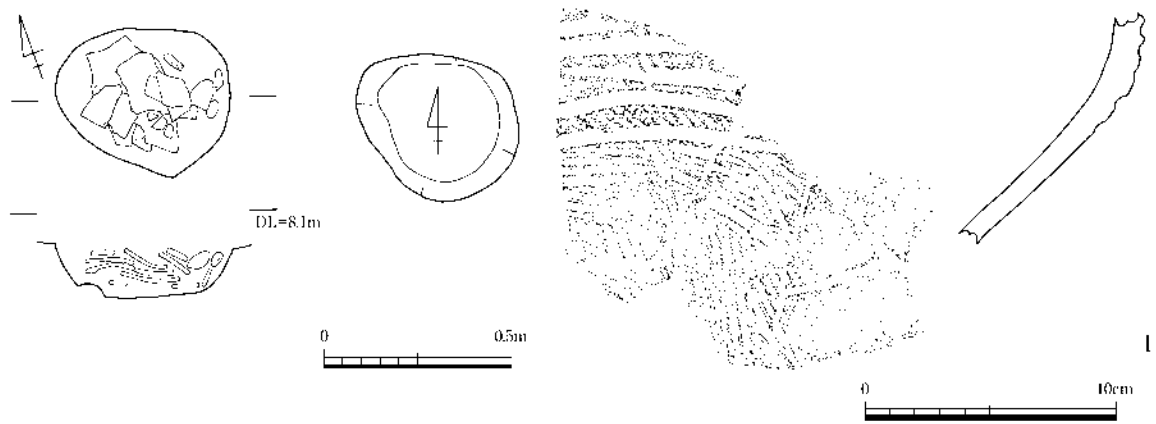
| 遺構名     | 長径×短径×深さ(m)    | 平面形 | 断面形 | 主軸方向    | 付属遺構 | 時期   | 備考 |
|---------|----------------|-----|-----|---------|------|------|----|
| J3SK301 | 0.53×0.38×0.12 | 不整形 | 皿状  | N・15°・W |      | 縄文後期 |    |
| J3SK304 | 1.65×1.12×0.34 | 楕円形 | 箱形  | N・61°・E |      | 縄文後期 |    |
| J3SK306 | 0.90×0.60×0.21 | 方形  | 箱形  | N・16°・E |      | 縄文後期 |    |

J3SK301 (J3-25 図)

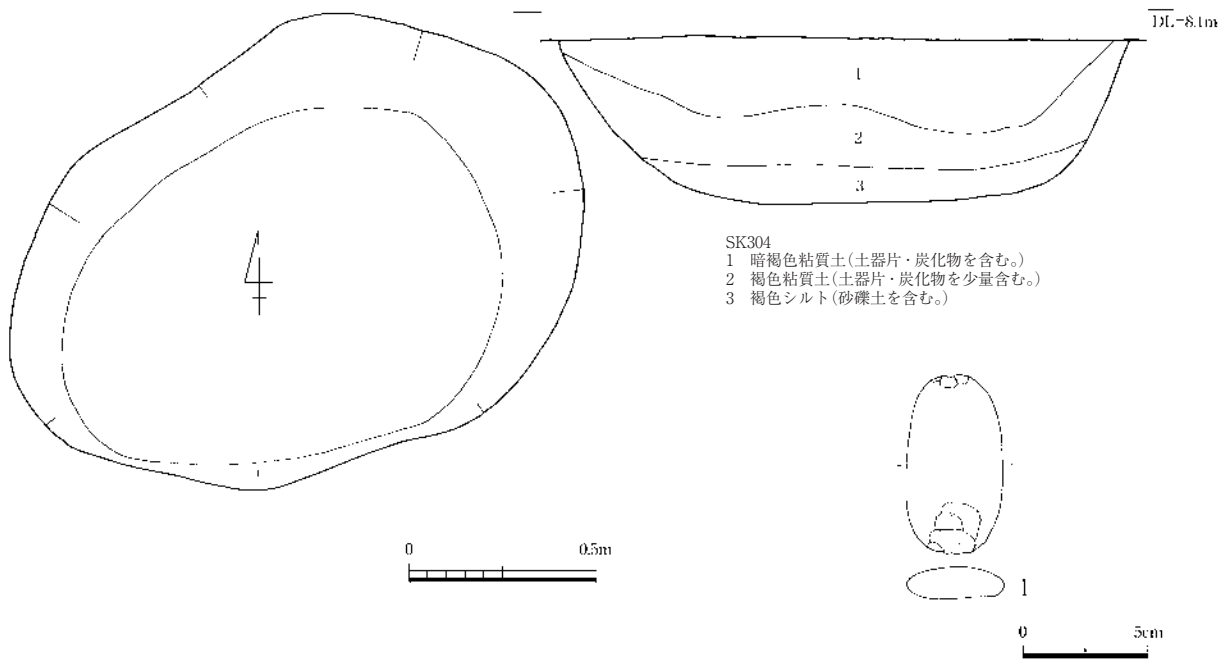
時期：縄文後期 形状：不整形 主軸方向：N-15°-W

規模：0.53×0.38 m 深さ：0.12 m 断面形態：皿状

埋土：暗褐色粘質土



J3-25図 J3SK301



- SK304  
 1 暗褐色粘質土(土器片・炭化物を含む。)  
 2 褐色粘質土(土器片・炭化物を少量含む。)  
 3 褐色シルト(砂礫土を含む。)

J3-26図 J3SK304

付属遺構：無し 機能：埋甕

出土遺物：縄文土器(深鉢)

所見：調査区北西部に位置する。

1は外面に磨消縄文を有す深鉢であり、胴部が上下に潰れる器形を呈すと考えられる。口縁は外面に幅広の沈線を有する平縁部と沈線を絡みつかせる突起で構成される。突起下の頸部から胴部にかけて幅広の沈線による波頭状文とJ字文が施されており、一部RL縄文が観察できる。平城I式に比定できよう。2は外面に磨消縄文を有す深鉢の胴部で、RL縄文を施し、その上に幅広の沈線による文様を施す。文様の下には二枚貝条痕が残る。

#### J3SK304 (J3-26図)

時期：縄文後期 形状：楕円形 主軸方向：N-61°-E

規模：1.65×1.12m 深さ：0.34m 断面形態：箱形

埋土：暗褐色粘質土・褐色粘質土・褐色シルト

付属遺構：無し 機能：—

出土遺物：石錘

所見：調査区北西部に位置する。

1は石錘である。平面形は楕円形を呈し、両端を敲打することにより抉りを入れる。

#### J3SK306 (J3-27図)

時期：縄文後期 形状：方形 主軸方向：N-16°-E

規模：0.90×0.60m 深さ：0.21m 断面形態：箱形

埋土：暗灰褐色粘質土・褐色粘質土

付属遺構：無し 機能：—

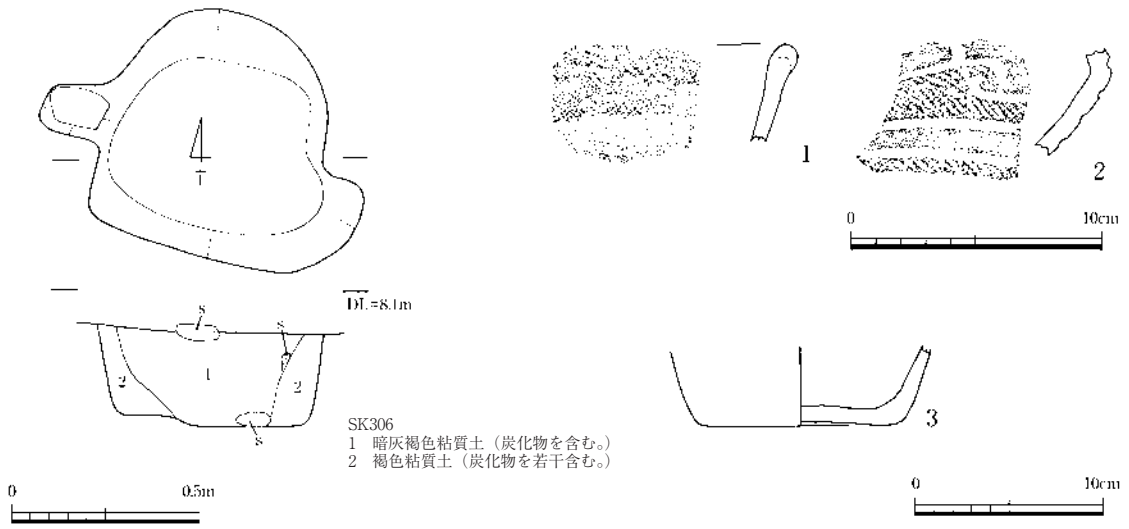
出土遺物：縄文土器(深鉢)

所見：調査区北西部に位置する。

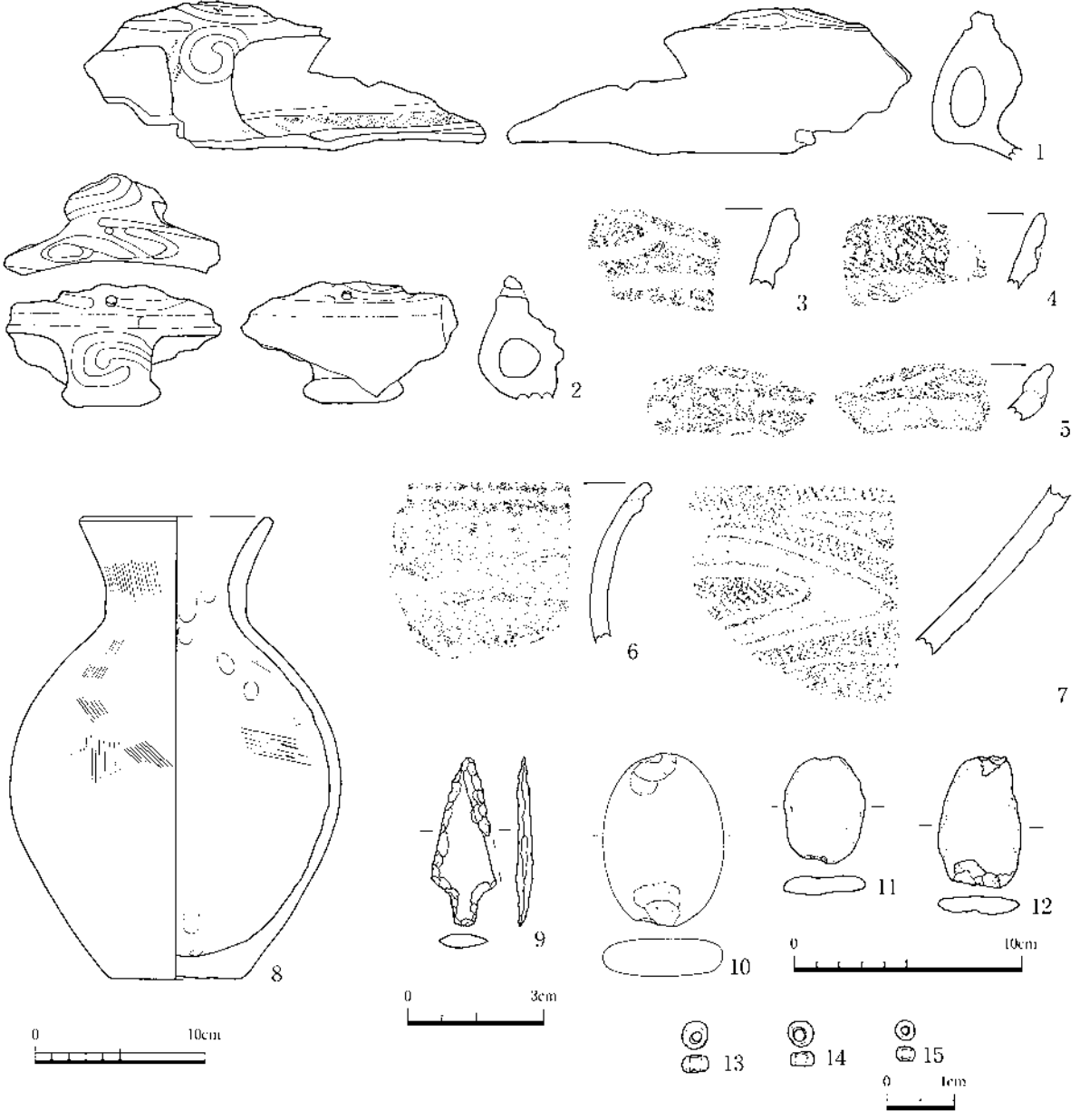
1は深鉢の口縁部で、口縁部外面にRL縄文を施す。2は外面に磨消縄文を有す深鉢の胴部で、RL縄文を施し、その上に幅広の沈線による文様を施す。左右からの沈線が緩く絡む。縄文帯は狭い。

## 4. J3区包含層出土の遺物 (J3-28図)

1から7は縄文土器である。1は深鉢の口縁部から上胴部にかけての破片である。橋状把手には一条の沈線による渦巻き文を施し、上胴部には磨消縄文を施す。また、橋状把手の一部にも縄文が認められるが摩耗が著しい。2は深鉢の口頸部であり、橋状把手を有する。橋状把手には二条の沈線による渦巻き文を施す。また、口縁部突起には焼成前の穿孔が認められる。3は深鉢の口縁部で、波状口縁の波頂部の可能性がある。外面に幅広で肩の極めて緩い沈線により文様を施す。一部刺突



J3-27 図 J3SK306

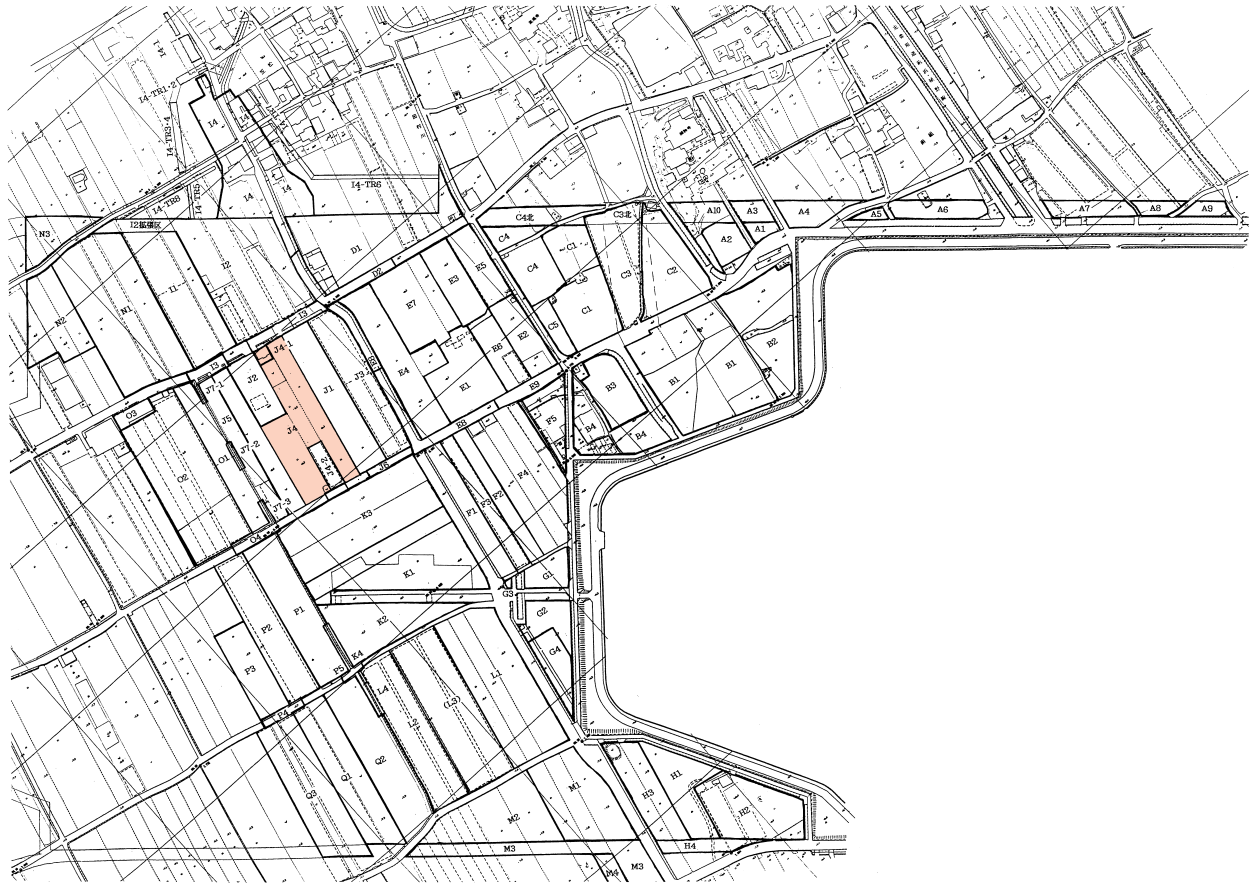


J3-28 図 J3 包含層出土遺物

が見られるが整然としたものではない。4は波状口縁を呈する深鉢の口縁・波頂部で、外面にRL縄文を施し、そこにD字状の刺突を施す。5は深鉢の口縁部で、波状口縁の波頂部ないしは突起である。外面に円形刺突と突起に絡みつく幅広の沈線を有す。6は深鉢の口縁部で、外反する。外面に幅広の沈線を有する。その下は無文の長めの頸部へと繋がっている。7は外面に摩消縄文を有す深鉢の胴部で、RL縄文を施し、その上に幅広の沈線による文様を施す。縄文帯は狭く、文様モチーフは平城I式に見られるようなJ字文と考えられる。8は弥生土器の壺である。胴部中位に最大径を持ち、口縁部は短く直線的にのびる。9は打製石鏃である。鏃身は縦長の二等辺三角形を呈し、茎を有する。10から12は石錘である。13から15はガラス小玉である。

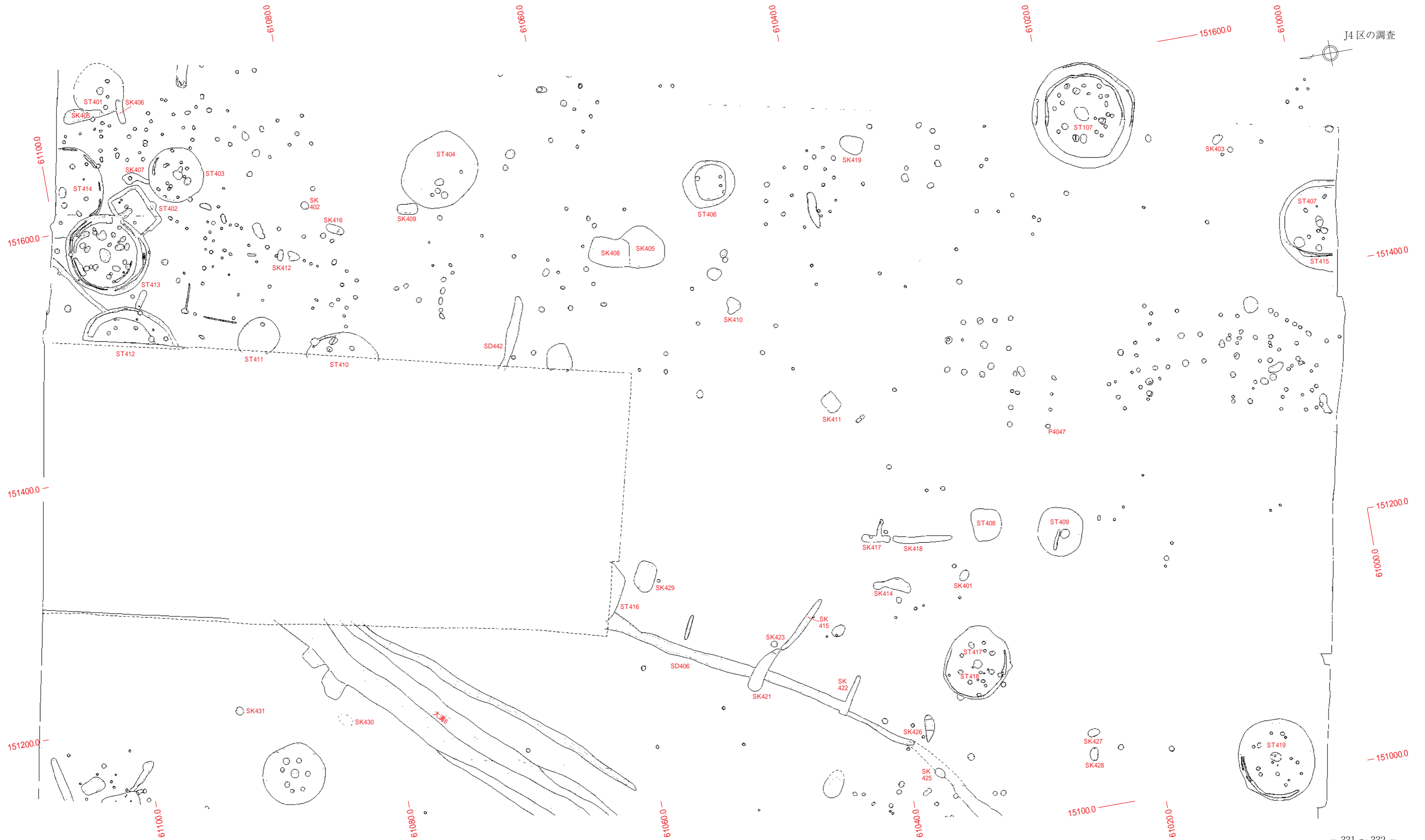


# J4区の調査









J4-1 図 J4区遺構全体配置図 (S = 1/250)



## 1. J4 区の概要

本調査区は田村遺跡群のほぼ中央部、弥生時代の中期から後期にかけて掘られた流路大溝5の内側に位置する。調査区の北部から西部にかけて黒色シルト性粘土の厚い層が広がりを見せるが、基盤は礫層で、遺構が拳大から人頭大の礫が混じる層に点在する。遺構は弥生時代の中期から後期にかけての住居跡が18軒・土坑24基・溝7条・ピット260個が検出されている。九州系の壺と瀬戸内系の小型壺が共伴する住居跡(ST401)や鉄製品が7点程出土する住居跡(ST413・ST418)など、興味深い遺構が確認されている。また、緑色岩製の石剣が住居跡(ST419)から出土している。

**調査担当者** 小島恵子 久家隆芳

**執筆担当者** 小島恵子が主として執筆を行い、筒井三菜が補助を行った。

**調査期間** 平成9年12月9日～平成10年3月17日

**調査面積** 4,051 m<sup>2</sup>

**時代** 弥生時代中期～後期

**検出遺構** 弥生時代竪穴住居跡18軒、土坑24基、溝7条、ピット260個

## 2. J4区弥生時代の遺構と遺物

### (1) 竪穴住居跡

本調査区では19軒の竪穴住居跡を検出した。調査区北部で数棟が密集するが、その他は調査区内に点在する。規模は直径7mを越えるもの、直径5~6mの中型のもの、直径4m以下の小型のもの3種類の住居跡を確認した。中でも中型が7軒、小型が10軒を数え、中型・小型の住居跡が集落の中心をなしている。平面形は円形のものから楕円形、隅丸方形、方形を呈するものまでみられ、隅丸方形、方形には小型のものが多い傾向がみられる。

J4-1 表 J4区竪穴住居跡一覧

| 遺構名     | 規模 (m)    | 深さ (m) | 面積 (㎡) | 平面形    | 主軸方向    | 時期         | 備考 |
|---------|-----------|--------|--------|--------|---------|------------|----|
| J4ST401 | 4.1×4.0   | 0.12   | 12.56  | 円形     |         | 弥生 -2      |    |
| J4ST402 | 3.8×2.8   | 0.22   | 8.35   | 方形     | N・64°・E | 弥生 -2 ~ -1 |    |
| J4ST403 | 4.5×4.5   | 0.28   | 15.58  | 円形     |         | 弥生 -1      |    |
| J4ST404 | 6.2×5.5   | 0.28   | 26.64  | 円形     | N・41°・W | 弥生         |    |
| J4ST405 | 3.6×3.4   | 0.44   | 9.62   | 楕円形(円) | N・83°・E | 弥生 -1 ~ -2 |    |
| J4ST406 | 4.2×3.7   | 0.56   | 12.28  | 楕円形(円) |         | 弥生         |    |
| J4ST407 | 7.2×6.56  | 0.52   | 37.37  | 円形     |         | 弥生 -3      |    |
| J4ST408 | 3.2×2.3   | 0.28   | 5.98   | 隅丸方形   | N・86°・W | 弥生 -1 ~    |    |
| J4ST409 | 3.9×3.5   | 0.40   | 11.10  | 円形     |         | 弥生 -3      |    |
| J4ST410 | 6.52×6.36 | 0.50   | 32.56  | 円形     |         | 弥生 -1      |    |
| J4ST411 | 3.2×3.0   | 0.24   | 7.54   | 円形     |         | 弥生         |    |
| J4ST412 | 6.6×6.4   | 0.40   | 33.17  | 円形     |         | 弥生         |    |
| J4ST413 | 6.56×6.12 | 0.44   | 31.55  | 円形     |         | 弥生 -2 ~ -1 |    |
| J4ST414 | 6.5×4.04  | 0.24   | 37.37  | 円形     |         | 弥生 -1 ~ -2 |    |
| J4ST416 | 3.5×2.0   | 0.44   |        | 方形     |         | 弥生         |    |
| J4ST417 | 2.98×2.72 | 0.24   | 6.38   | 方形     |         | 弥生         |    |
| J4ST418 | 5.6×5.0   | 0.26   | 20.02  | 円形     |         | 弥生 -1      |    |
| J4ST419 | 6.5×6.1   | 0.48   | 31.16  | 円形     |         | 弥生 -3      |    |

#### J4ST401 (J4-2~5図)

時期：弥生IV -2 形状：円形 主軸方向：—

規模：4.1×4.0m 深さ：12cm 面積：12.56㎡

埋土：褐色粘土質・暗灰褐色粘土質(焼土・炭化物を含む。)

ピット：数 3 主柱穴数 不明 主柱穴 不明

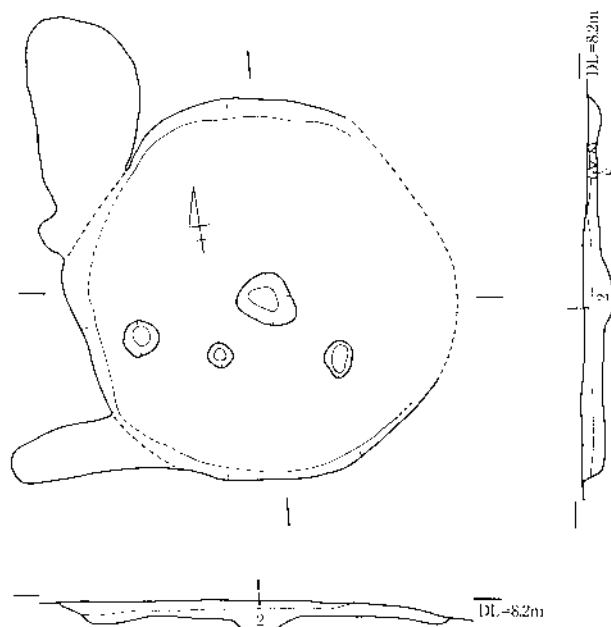
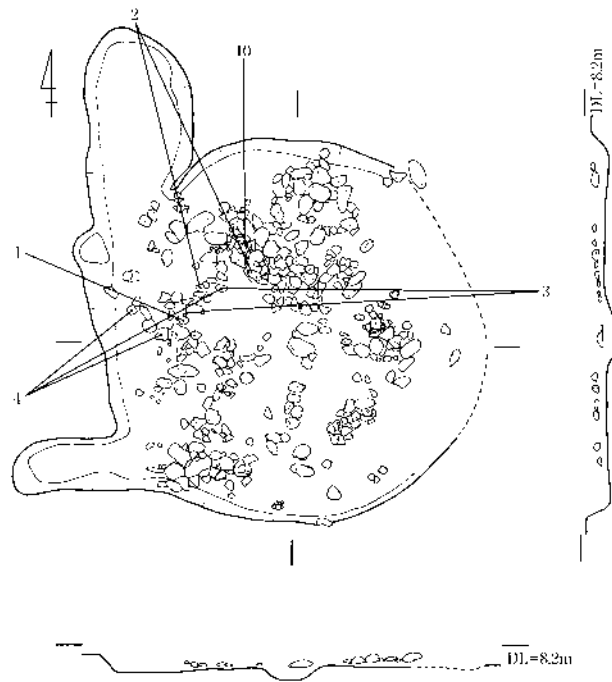
床面：3面 貼床：無 焼失：無

中央ピット：形状 不定形 規模 70×54.8cm 深さ 13.4cm 埋土 褐色土・暗灰褐色土

壁溝：無

出土遺物：弥生土器(甕、壺、高杯)

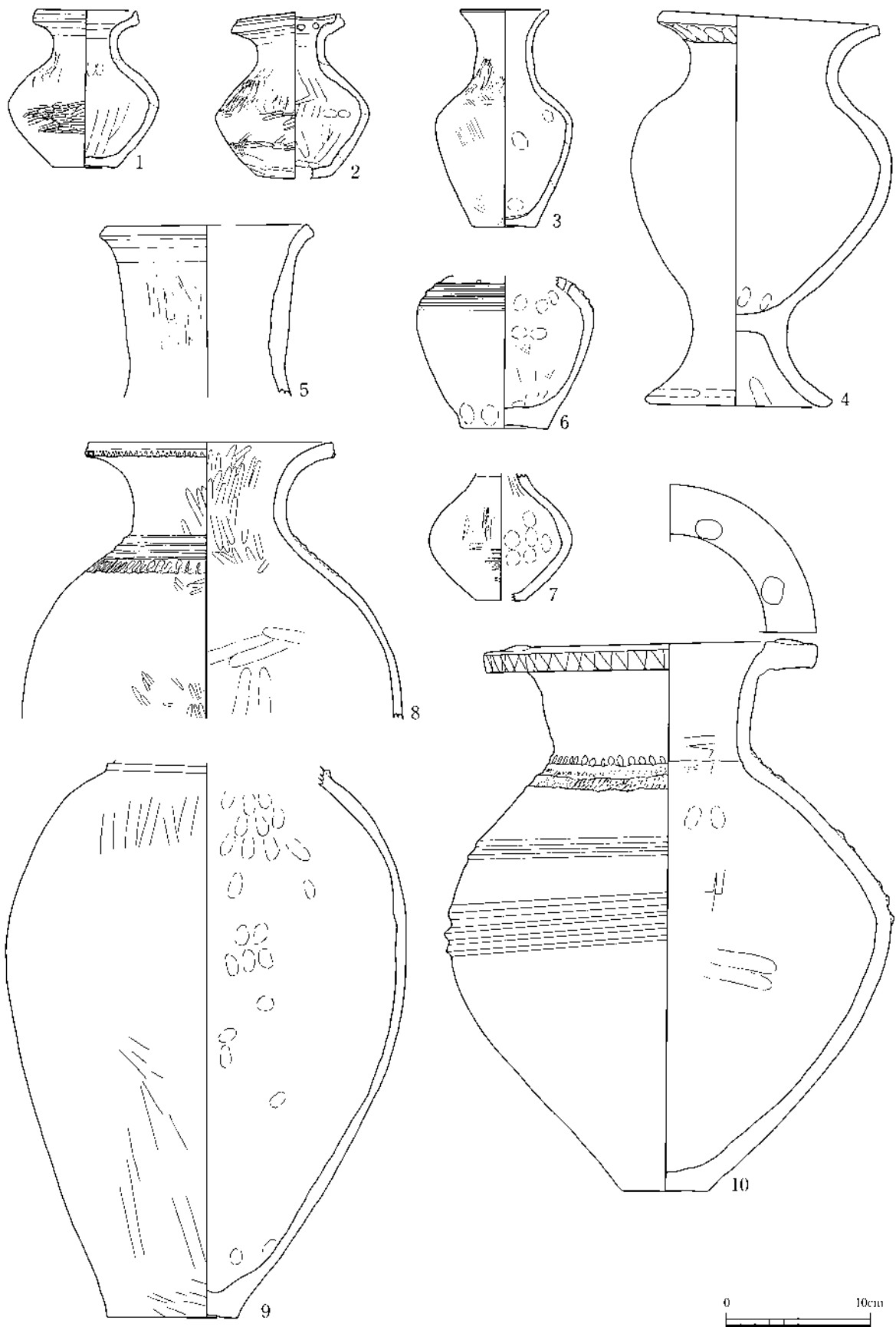
所見：調査区の北東隅において検出した円形を呈する住居跡である。上面が削平されているため埋土の堆積は浅く、住居跡の東側は攪乱のため詳細は不明である。2基の土坑SK405・406を切る。埋



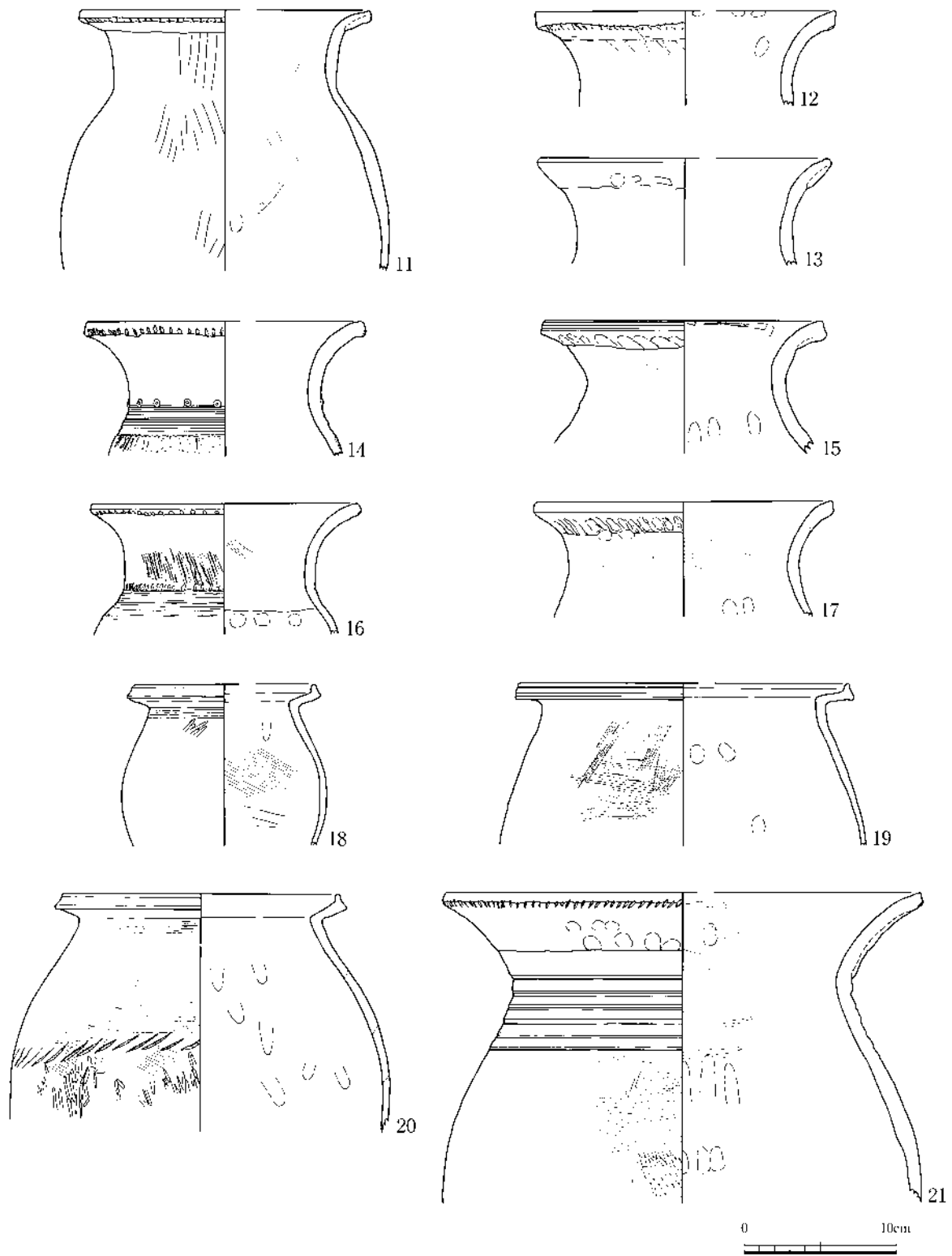
- 1 褐色粘土質(炭化物、焼土、土器片含む。)
- 2 暗灰褐色粘土質(炭化物、焼土含む。)



J4-2図 J4ST401 (1)



J4-3 图 J4ST401 (2)



J4-4 図 J4ST401 (3)

土は褐色粘土質シルトを基調とする2層で、上層には焼土・炭化物が混じる。中央ピットはほぼ中央部に位置し、断面は皿形を呈する。中央ピットの周辺では炭化物層の広がりを確認する。主柱穴は2個を確認し、柱穴間は1.88mを測る。埋土中には拳大から人頭大の礫が大量に入り、これらの礫は土器とともに住居跡の廃絶時に投棄されたと考えられる。

出土遺物は壺、甕、高杯である。1・13・15は壺である。10の壺は口縁端部に斜格子文、口縁部内面に円形浮文、頸部には刺突を施す楕円浮文の貼付、左下がりの列点文、胴部に凹線文を施すものである。東九州系の様相を呈する。4は脚付きの壺、1・2は口縁部に凹線文を有するミニチュアの壺である。その他3の小型の長頸壺、6の片部に穿孔を施す無頸壺などが出土している。14・16~21は甕である。貼付口縁を有するものや、18の口縁部がくの字に屈曲するもの、21の頸部に櫛描文を施すもの、20の口縁部に凹線文を施すものである。30・31は高杯で杯部・脚部ともに凹線文を有する。壺と甕の割合は概ね14対7となる。

瀬戸内系と九州系の影響を受けた一括性の高い土器が、集石に混じり遺構全体に散らばる状態で埋土中から出土している。これらの土器は祭祀時に使用された後、意図的に集石とともに投棄された可能性があり、他の遺構とは性格を異にする特徴的な住居跡と考えられる。

#### J4ST402 (J4-6・7図)

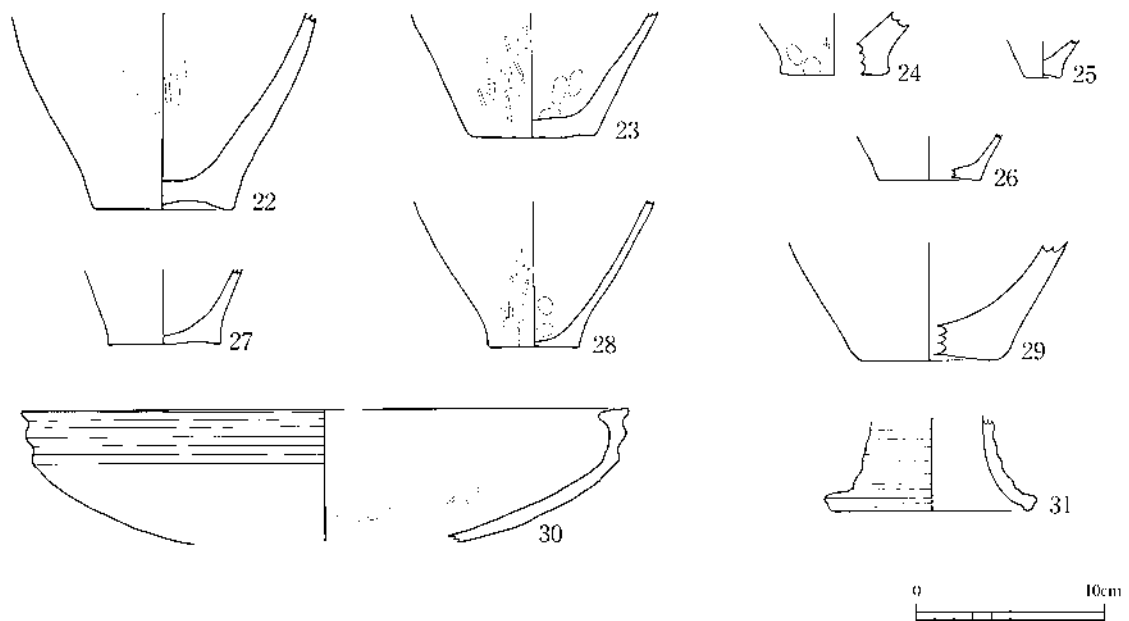
時期：弥生Ⅳ-2～Ⅴ-1 形状：方形 主軸方向：N-64°-E

規模：3.8×2.8m 深さ：22cm 面積：8.35㎡

埋土：褐色粘土質(わずかに焼土を含む)、暗灰褐色粘土質

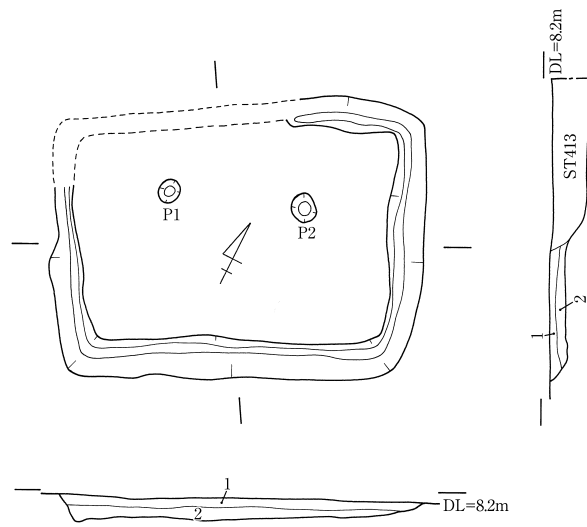
ピット：数2 主柱穴数2 主柱穴 P1・P2

床面：1面 貼床：無 焼失：無

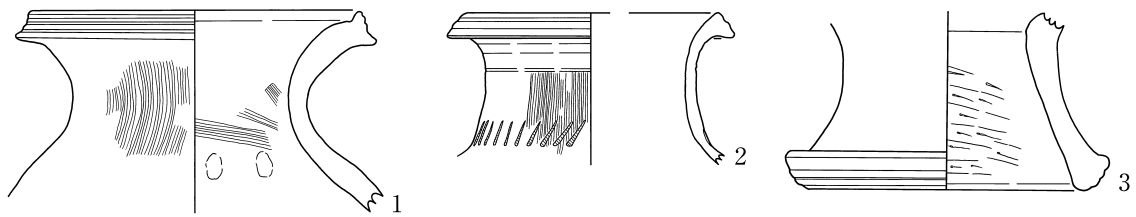


J4-5図 J4ST401 (4)





- 1 褐色粘土質シルト(黄色ブロック含む。)
- 2 暗灰褐色粘土質シルト



J4-6 図 J4ST402 (1)

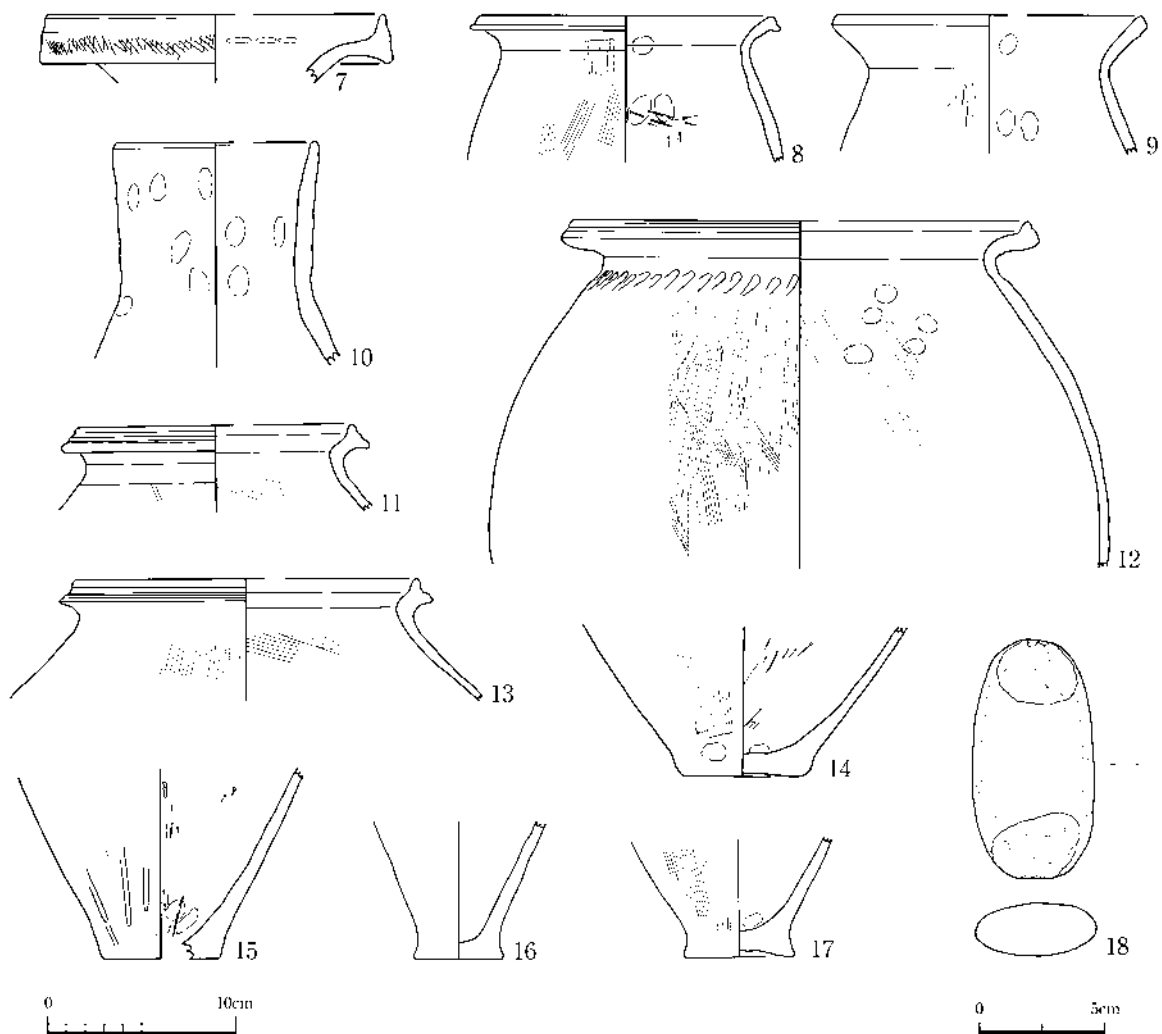
中央ピット：形状 不明 埋土 褐色土(焼土)、灰褐色土(焼土)

壁溝：1条 幅：24~32cm 深さ：7~20cm

出土遺物：弥生土器(甕、壺)、石錘、叩石

所見：調査区の北西部において検出した。本調査区唯一の方形を呈する住居跡である。住居跡ST403の南隣に位置し、北側に隣接するST413に切られる。埋土は褐色の粘土層シルトを中心とする2層からなり、上層には焼土が混じる。床面には壁溝が1条巡り、中央ピットは確認できなかった。主柱穴は柱穴間2mを測る2個を検出する。

出土遺物は床面から壺、甕、土器の底部が出土している。1~7・10は壺である。1~3・5は口縁部に凹線文を施すもので、2はさらに頸部にハケ原体の押圧を有する。10は口縁部が直口するものである。8・9・11~13は甕である。12は口縁部が「く」の字に屈曲し、端部に凹線文、上胴部に列点文を施し、9は口縁部が上に拡張するものである。石器は砂岩で両端を打ち欠いた石錘(18)や砂岩の剥片を調整した扁平の叩石などが出土している。



J4-7図 J4ST402 (2)

J4ST403 (J4-8・9図)

時期：弥生V-1 形状：円形 主軸方向：—

規模：4.5×4.4m 深さ：28cm 面積：15.58㎡

埋土：褐色粘土質、暗灰褐色粘土質

ピット：数 13 主柱穴数 5 主柱穴 —

床面：1面 貼床：無 焼失：無

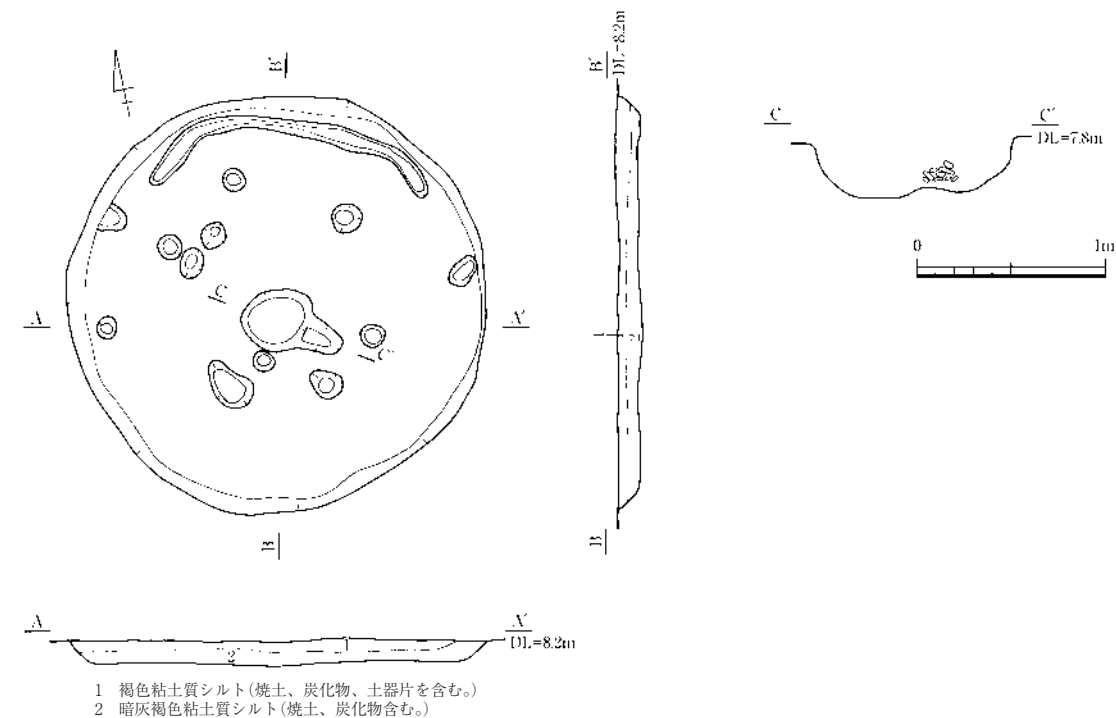
中央ピット：形状 楕円 規模 76cm×60cm 深さ 28cm 埋土 褐色土、暗灰褐色土

壁溝：1条 幅 8~16cm 深さ 3~5cm

出土遺物：弥生土器(壺、高杯)

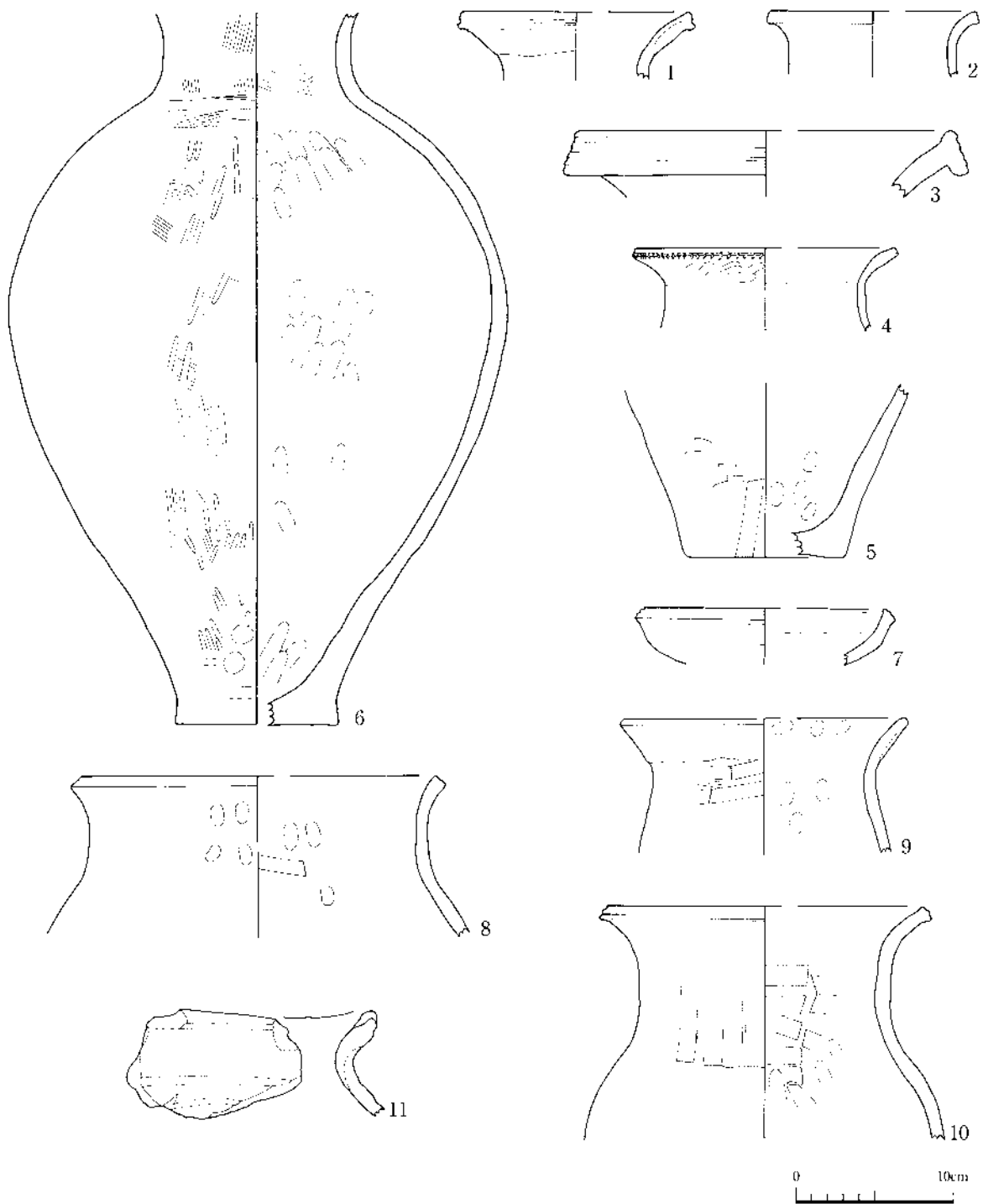
所見：調査区北西部において検出した円形を呈する住居跡である。住居跡がやや密集する南側に位置する。埋土は褐色粘土質シルトを基調とする2層からなり、焼土と炭化物が混じる。壁溝は遺構の北側で一部が残るのみである。中央ピットはほぼ中央部に位置し、断面は不定形を呈する。埋土は褐色・暗褐色粘土質シルトで、下層には炭化物が混じる。中央ピットには補助的なピットが隣接して掘られ、そのピットには拳大の礫が入る。主柱穴は4個を検出し、最大柱穴間は1.4mを測る。

出土遺物は床面から壺、高杯が出土している。1~4・6・8は壺である。3は口縁端部に凹線文を施し、1・4は貼付口縁を有するものである。4は貼付口縁で端部にキザミ目を施すものである。7は高杯で口縁端部に凹線文を施す。9は甕である。貼付口縁を有し、口縁部が上方に広がる。弥生時代後期前葉の時期が考えられる。弥生時代遺構の上面では、縄文時代後期に位置づけられる平城式



J4-8図 J4ST403 (1)

の口縁部片(11)が出土しているが、隣接する調査区J1・J3区においても平城式土器を伴う土坑が検出されているため、混入と考えられる。



J4-9図 J4ST403 (2)

J4ST404 (J4-10図)

時期：弥生V 形状：円形 主軸方向：N-41°-W

規模：6.2×5.5m 深さ：28cm 面積：26.64㎡

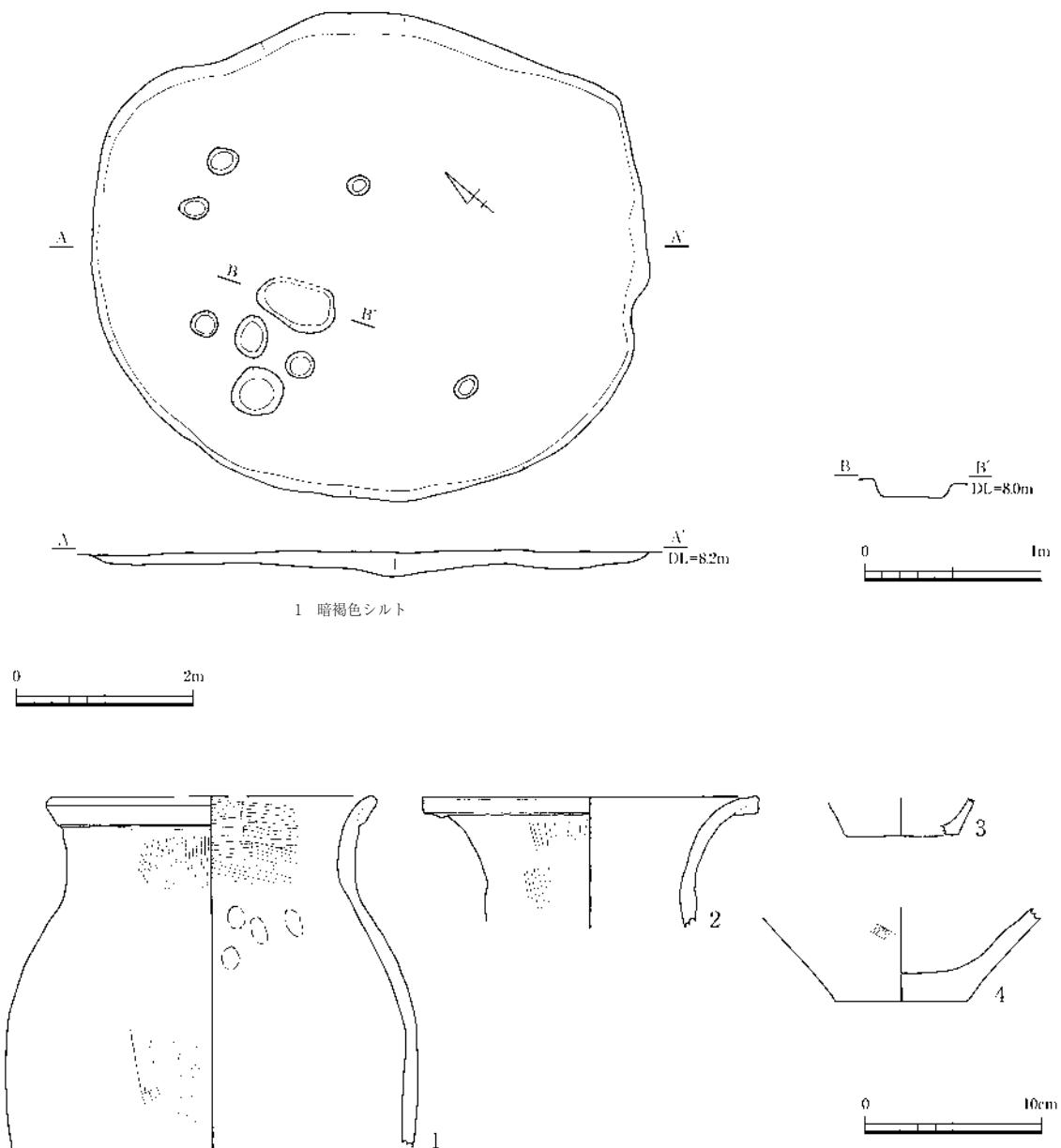
埋土：暗褐色シルト

ピット：数9 支柱穴数 — 支柱穴 —

床面：1面 貼床：無 焼失：無

中央ピット：形状 楕円形 規模 90×(58)cm 深さ 20cm 埋土 暗褐色土

壁溝：無



J4-10図 J4ST404

**出土遺物**：弥生土器(壺)

**所見**：調査区のやや北西部において検出した礫層を基盤にする住居跡である。遺構の形状は円形に近いが他の遺構と切り合う可能性がある。遺構の東側がやや不明瞭で、切り合いラインは確認できなかった。埋土は褐色粘土質シルトを基調とする2層で、下層は3~10cm大の礫を含む。中央ピット・柱穴は遺構の西側半分に集中する。主柱穴等の詳細は不明である。

出土遺物は壺、甕、土器の底部片である。壺は貼付口縁を有するもの(1・2)が出土しており、2は口縁部が大きく開く。弥生時代後期に属する。

#### J4ST405 (J4-11図)

**時期**：弥生V-1~V-2 **形状**：楕円形 **主軸方向**：N-83°-E

**規模**：3.6×3.4m **深さ**：44cm **面積**：9.62㎡

**埋土**：暗褐色粘土質(小礫含む)、暗褐色砂質(礫含む)

**ピット**：-

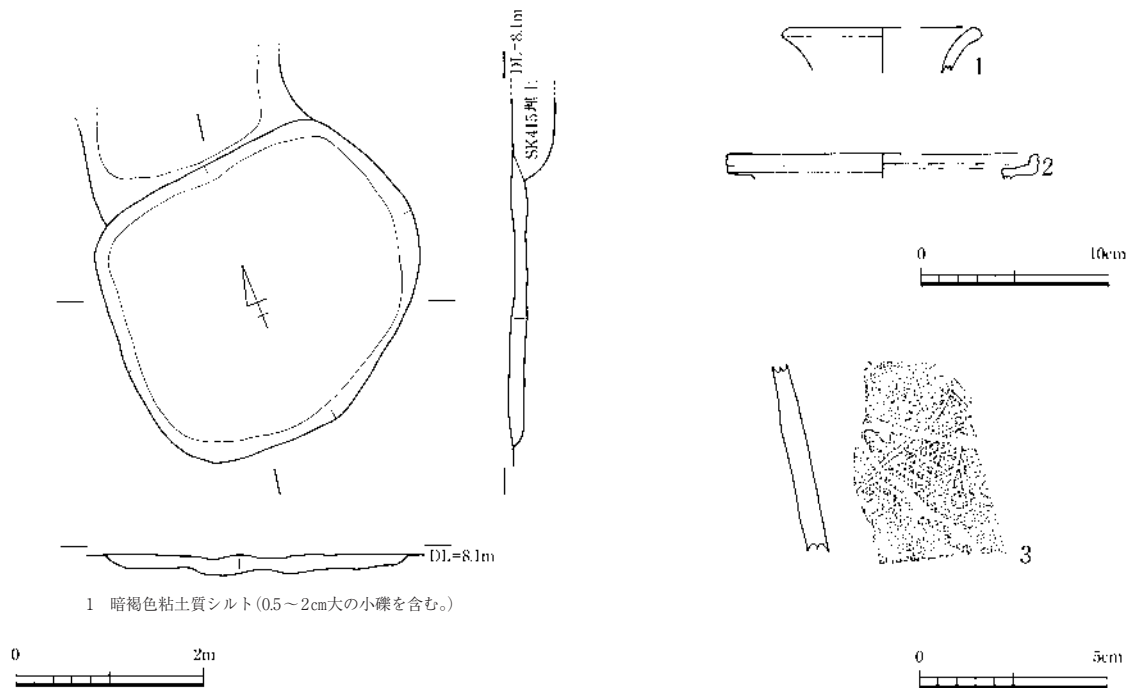
**床面**：1面 **貼床**：無 **焼失**：無

**中央ピット**：不明

**壁溝**：無

**出土遺物**：弥生土器(甕、壺)

**所見**：調査区の中央部西側において検出した。礫層を基盤とする楕円形を呈する住居跡で北側に隣接する土坑SK408を切る。埋土は暗褐色の粘土質シルトの1層で多量の礫を含む。上面が削平されているため堆積は浅く、詳細は不明である。中央ピット、壁溝、主柱穴は確認できなかった。



J4-11 図 J4ST405

出土遺物は壺や甕の細片である。2は甕で、口縁端部に凹線文を施し端部が上部に拡張する。3は絵画土器の細片で、舟と櫂と思われる文様の一部分が確認できた。弥生時代後期前葉から中葉に属する。

**J4ST406 (J4-12図)**

**時期:** 弥生V **形状:** 楕円形 **主軸方向:** 一

**規模:** 4.2 × 3.7m **深さ:** 56cm **面積:** 12.28㎡

**埋土:** 黒褐色シルト(礫含む)、暗褐色粘土質(礫含む)、暗褐色シルト(礫含む)

**ピット:** 数 4 **主柱穴数:** 一 **主柱穴:** 一

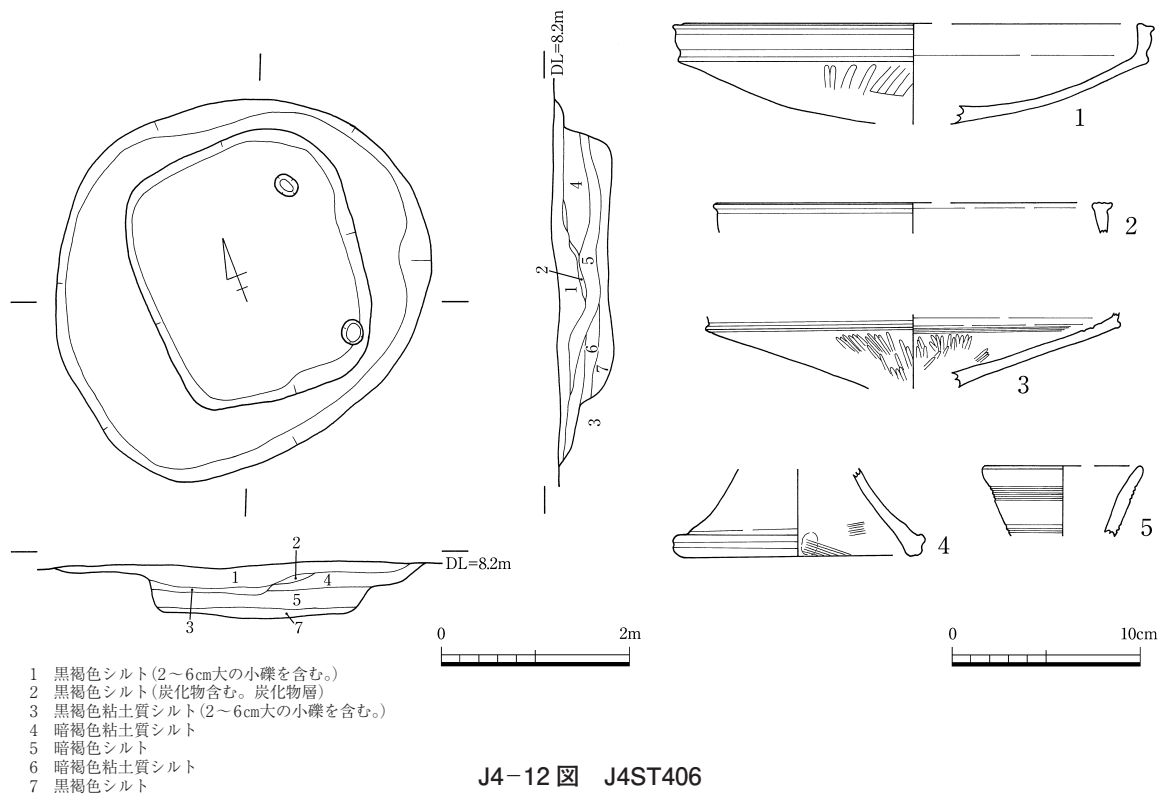
**床面:** 1面 **貼床:** 無 **焼失:** 無

**中央ピット:** 不明

**壁溝:** 無

**出土遺物:** 弥生土器(壺、鉢、高杯)

**所見:** 調査区の中央部において検出した。住居跡ST405の南側に位置する。楕円形を呈し、他の住居跡と同様に礫層を基盤とする。調査区内では最も深い住居跡である。埋土は上層が黒褐色シルトで、径2~6cmの小礫が入り、下層が暗褐色粘土質シルトで、埋土中には径3~15cmの礫が入る。2層には炭化物が混じり、部分的に炭化物が層を成す。壁際にベッド状の段部が巡り、幅は北部で1.2m、南部では0.88m、東西は約0.6mを測る。深さは28~52cmで、北部が深くなっている。中央ピットは不明である。主柱穴は2個を検出し、柱穴間は1.48mを測る。



出土遺物は壺、鉢、高杯が出土している。5は壺である。頸部に櫛描直線文を施す。2は鉢で口縁端部が平面をなし、1は口縁部には凹線文を有する高杯である。住居は機能を異にする竪穴式住居の可能性があり、作業用あるいは貯蔵用の住居と考えられる。

**J4ST407** (J4-13・14図)

時期：弥生V-3 形状：円形 主軸方向：一

規模：7.2×6.56m 深さ：52cm 面積：37.37㎡

埋土：褐色粘土質、暗褐色粘土質、茶褐色シルト

ピット：数8 主柱穴数 — 主柱穴 —

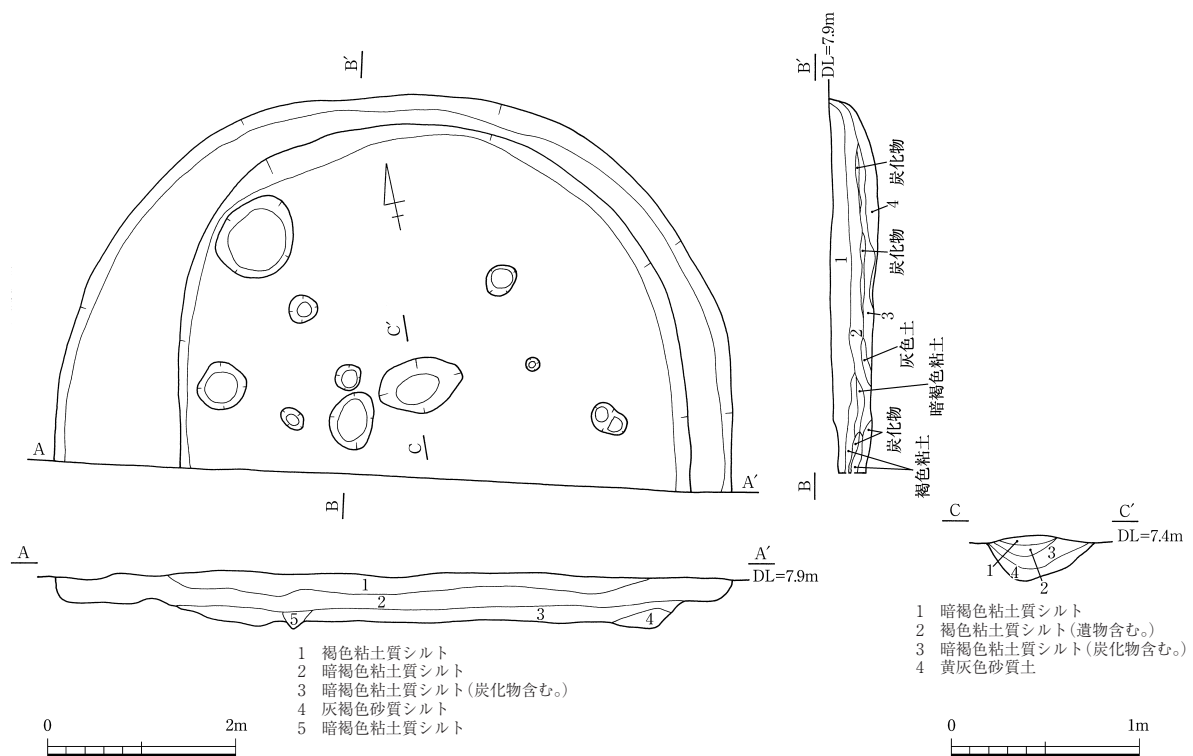
床面：2面 貼床：有 焼失：無

中央ピット：形状 楕円 規模 88×56cm 深さ 30.3cm 埋土 暗褐色土・褐色土・茶褐色土

壁溝：1条 幅 12~16cm 深さ 7~17cm

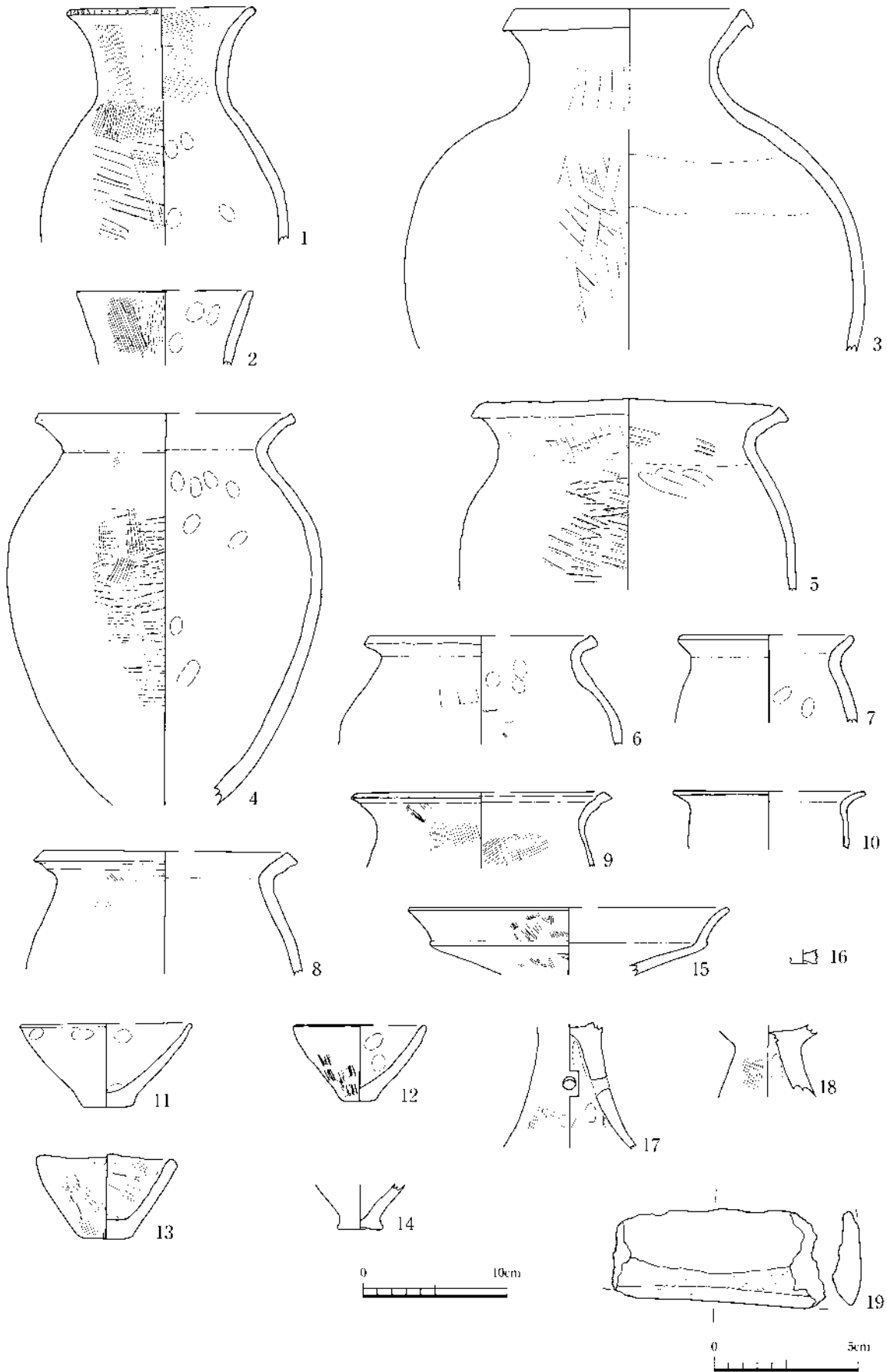
出土遺物：弥生土器(甕、小型甕、壺、小鉢、高杯)

所見：調査区の南端において検出した。遺構の南半分が調査区外に延びる住居跡である。埋土は暗褐色粘土質シルトを基調とする4層からなり、2・3層に焼土、炭化物が混じり、特に2層の下は炭化物が層をなす。壁溝が西部で2条巡り、三日月状のテラスの一部を検出する。最大幅は1.4mを測る。東部には20~24cm幅のテラス状の段が壁際で検出され、拡張された痕跡が残る。遺構の西の壁際では一次住居時に使用されたとと思われる貯蔵穴を確認する。中央ピットは断面舟底状を呈し、下層には炭化物が混じる。



J4-13図 J4ST407 (1)





J4-14 図 J4ST407 (2)

出土遺物は壺、甕、高杯、小型の鉢が出土している。1~3は壺である。1は口縁端部に刻み目を有し、胴部にタタキ目が残る。2は口縁部が直行するものである。甕はタタキ目が残る4・5が出土している。壺と甕の出土の比率は2対8である。他に小型鉢(11~14)が4点、7・10の小型の甕が3点出土しており、他の住居跡に比べ小型の土器が多いのが特徴的である。また高杯(15・17・18)が3点出土している。石器では粘板岩製の石鎌がみられる。遺物からは弥生時代後期の中葉に属し、祭祀関連の住居跡の可能性が考えられる遺構である。

#### J4ST408 (J4-15図)

**時期**：弥生V-1~ **形状**：隅丸方形 **主軸方向**：N-86°-W

**規模**：3.2×2.3m **深さ**：28cm **面積**：5.98㎡

**埋土**：暗褐色シルト(礫含む)、灰褐色粘土質(礫含む)

**ピット**：無

**床面**：1面 **貼床**：無 **焼失**：無

**中央ピット**：無

**壁溝**：無

**出土遺物**：弥生土器(甕、小型鉢)

**所見**：調査区西側のやや南方において検出した。住居跡ST417の東に位置し、礫層を基盤とした隅丸方形を呈するやや小型の住居跡である。埋土は暗褐色シルトを基調とする3層である。埋土全体に小礫が入り、一層目からは遺物が出土している。中央ピット、壁溝、支柱穴は確認できなかった。

出土遺物は少量で、小型の鉢(1)・甕などの細片が出土している。鉢は小型で器壁が薄いものである。弥生時代後期前葉に属する。

#### J4ST409 (J4-15図)

**時期**：弥生V-3 **形状**：円形 **主軸方向**：一

**規模**：3.9×3.5m **深さ**：40cm **面積**：11.1㎡

**埋土**：暗褐色シルト(焼土・炭化物・礫含む)、暗褐色粘土質(焼土・炭化物含む)

**ピット**：無

**床面**：1面 **貼床**：無 **焼失**：無

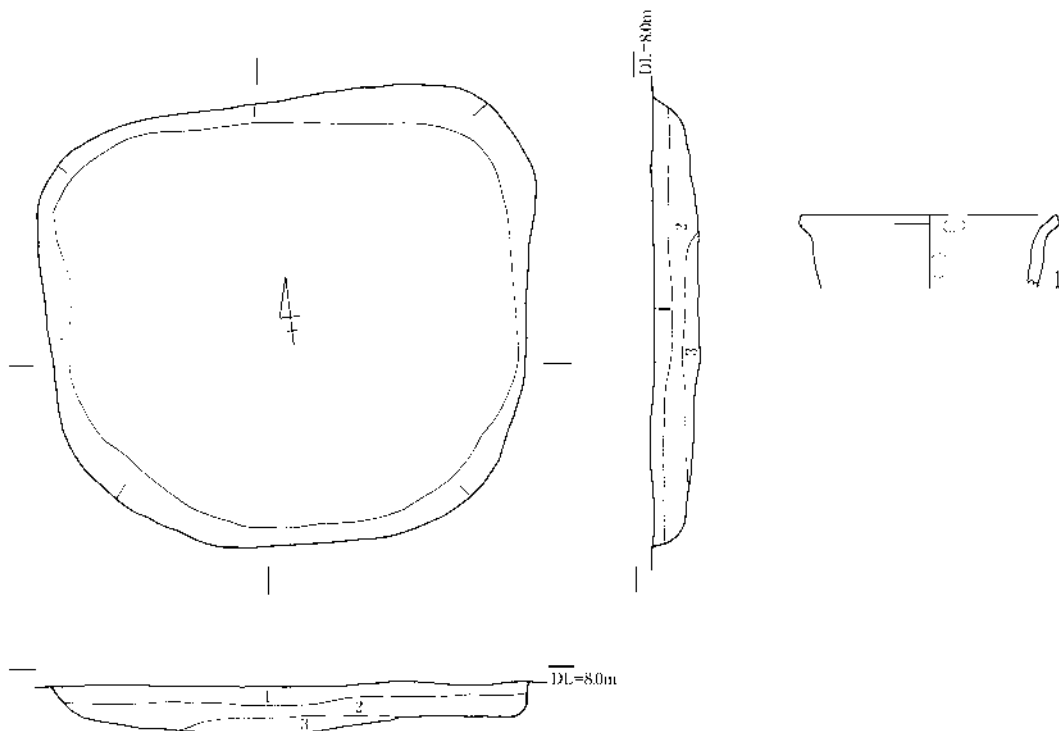
**中央ピット**：**形状** 楕円 **規模** 80×68cm **深さ** 15cm **埋土** 暗褐色土(焼土・炭化物含む)

**壁溝**：無

**出土遺物**：弥生土器(甕、高杯)

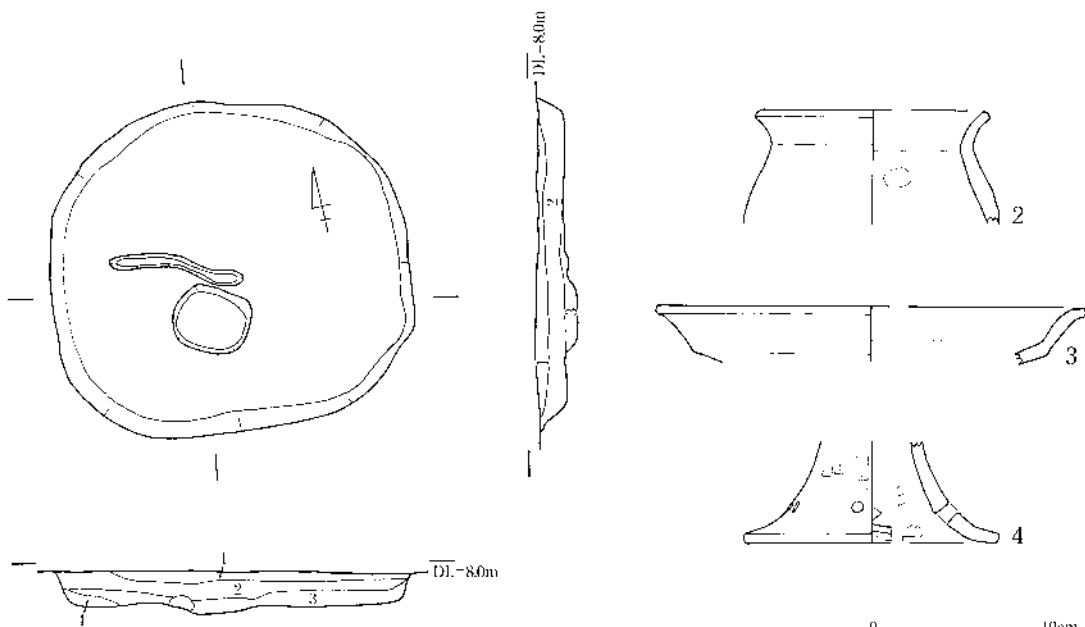
**所見**：調査区の南方に位置し、円形を呈する住居跡である。他の住居跡と同様に礫層を基盤とする。埋土は暗褐色シルトを基調とする4層で、埋土全体に焼土・炭化物が混じる。最下層は炭化物のみ入る。中央ピットの断面は皿形を呈し、中央ピット付近には長さ1.44m、幅14cmを測る溝を検出する。焼土が詰まっており、中央ピットに不随する遺構の可能性が考えられる。

出土遺物は甕(2)、高杯(3・4)が出土している。甕は小型のものと細片で図示し得ないが、タタ



J4ST408

- 1 暗褐色シルト(土器片含む、2~10cm大の礫含む。)
- 2 暗褐色シルト(2~20cm大の礫含む。)
- 3 灰褐色粘土(3~10cm大の礫含む。)



- 1 暗褐色シルト(土器片、焼土、炭化物含む。)
- 2 暗褐色粘質シルト(土器片、焼土、炭化物、小礫含む。)
- 3 暗褐色粘土質シルト(焼土、炭化物含む。)
- 4 暗褐色粘土質シルト(炭化物含む。)

J4ST409



J4-15 図 J4ST408・409

キ目を残すものが出土している。高杯は脚部に穿孔を有するものである。弥生時代後期中葉である。

#### J4ST410 (J4-16図)

時期：弥生V-1 形状：円形 主軸方向：一

規模：6.52×6.36m 深さ：50cm 面積：32.56㎡

埋土：灰黄褐色砂質シルト

ピット：数4 主柱穴数 — 主柱穴 —

床面：2面 貼床：有 焼失：無

中央ピット：無

壁溝：数1 幅8cm 深さ2~7cm

出土遺物：弥生土器(壺、鉢)

所見：調査区の西方に位置し、隣接するJ2区に遺構の3/4が切られる。埋土は暗褐色シルトを基調とする5層である。3・4層は貼り床の埋土で、3層下には炭化物が層をなす。壁溝が遺構の北部において一部分確認されている。中央ピットや主柱穴は不明である。他の住居跡の基盤層は礫層であるが本遺構の埋土は褐色シルトの砂質層である。

出土遺物は壺、鉢、小型土器の底部である。1~3は壺である。3は凹線文を施す口縁部の細片で、他は4の小鉢の口縁部と5の小型土器の底部が出土している。図示し得ないものには貼付口縁を有するものも出土している。

#### J4ST411 (J4-16図)

時期：弥生V 形状：円形 主軸方向：一

規模：3.2×3.0m 深さ：24cm 面積：7.54㎡

埋土：暗褐色土、黒褐色土、褐色土(粘土質シルト)

ピット：数1 主柱穴数 — 主柱穴 不明

床面：1面 貼床：無 焼失：無

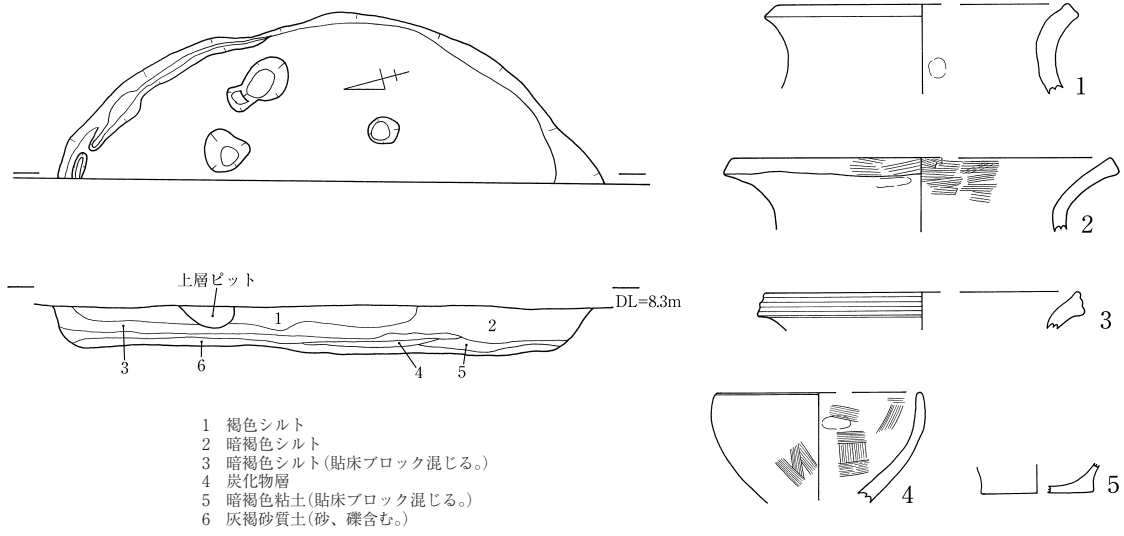
中央ピット：不明

壁溝：無

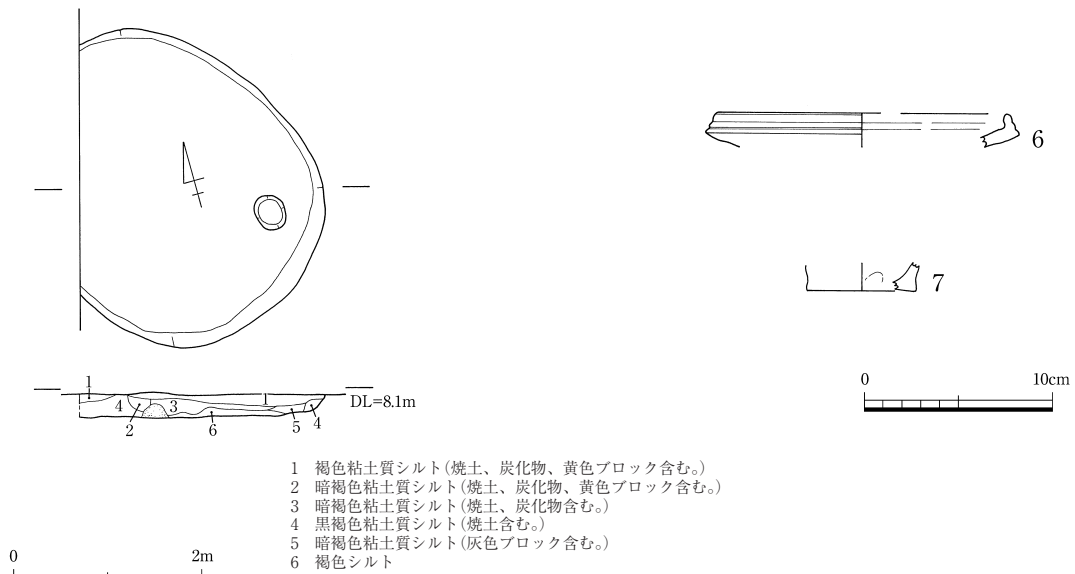
出土遺物：弥生土器(甕)

所見：調査区の西部に位置する。遺構の西端は隣接する調査区J2に続く。埋土は暗褐色シルトを基調とする6層で、上層から中層までは焼土、炭化物が混じる。中央ピットや主柱穴は不明であるが、床面でピット1個を検出する。礫層が基盤の調査区の中では、ST410と同様に埋土が暗褐色粘土質シルトである。

遺物は少量で甕(6)と土器の底部(7)が出土している。甕は凹線文を有する口縁部で7は小型土器の底部である。



J4ST410



J4ST411

J4ST412 (J4-17図)

時期：弥生V 形状：円形 主軸方向：—

規模：6.6×6.4m 深さ：40cm 面積：33.17㎡

埋土：褐色粘土質、暗褐色粘土質

ピット：数 8 支柱穴数 3 支柱穴 —

床面：1面 貼床：有 焼失：無

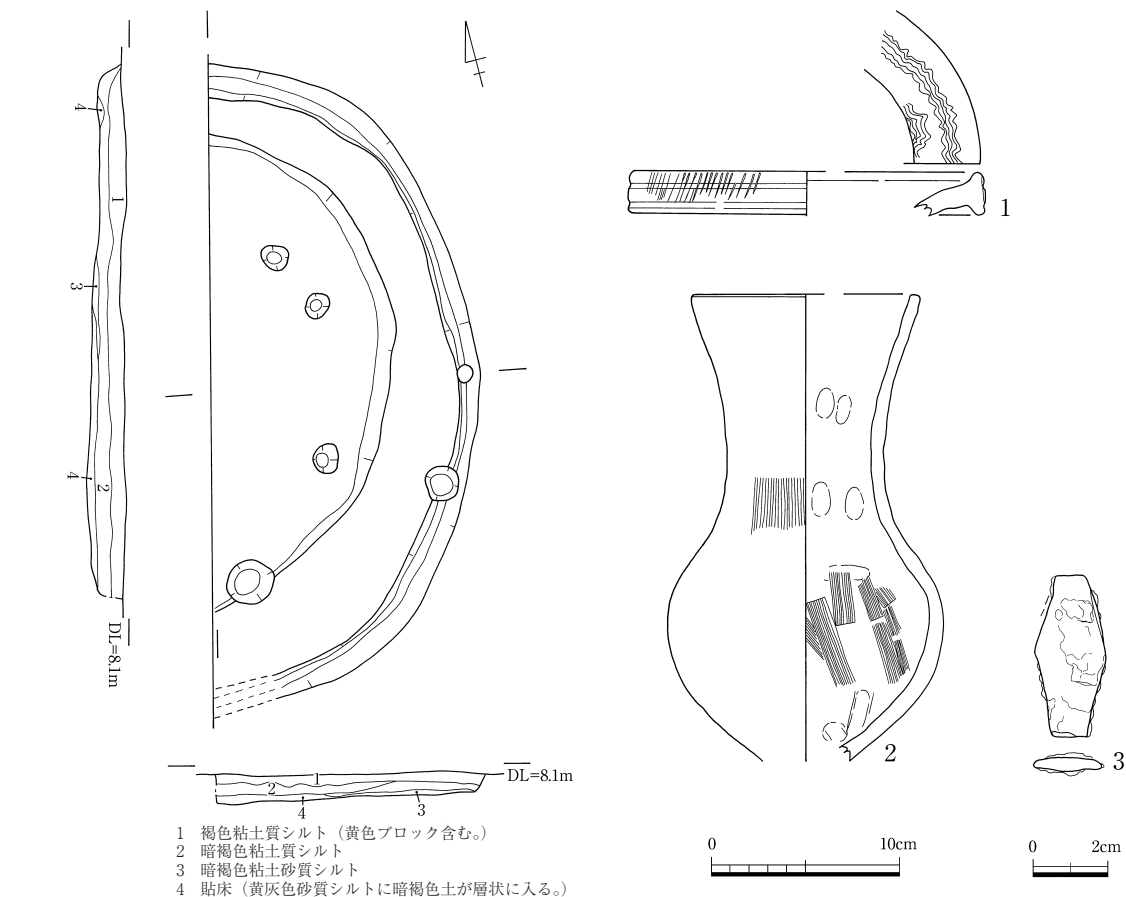
中央ピット：—

壁溝：1条 幅 6~12cm 深さ 5~8cm

出土遺物：弥生土器(壺)、鉈

所見：調査区の北西部において検出した。遺構の2/3が西に隣接する調査区に続くが、円形のプランが想定できる住居跡である。埋土は暗褐色粘土質シルトを基調とする3層で、床面には壁溝が1条巡る。中央ピットは不明で、ピット数8個のうち支柱穴3個を検出し、最大柱穴間は1.64mを測る。貼床が5cmの厚さで確認されている。

遺物は壺が2点出土している。1は凹線文を有し、口縁部内面に櫛描波状文を施す壺である。残る2はやや頸部の長いものである。2点とも特徴的な土器である。他に鉄製品では鉈(3)が出土している。



J4-17 図 J4ST412

J4ST413 (J4-18・19・20図)

時期：弥生Ⅳ-2~Ⅴ-1 形状：円形 主軸方向：—

規模：6.56 × 6.12m 深さ：44cm 面積：31.55㎡

埋土：暗褐色、黒褐色粘土質シルト

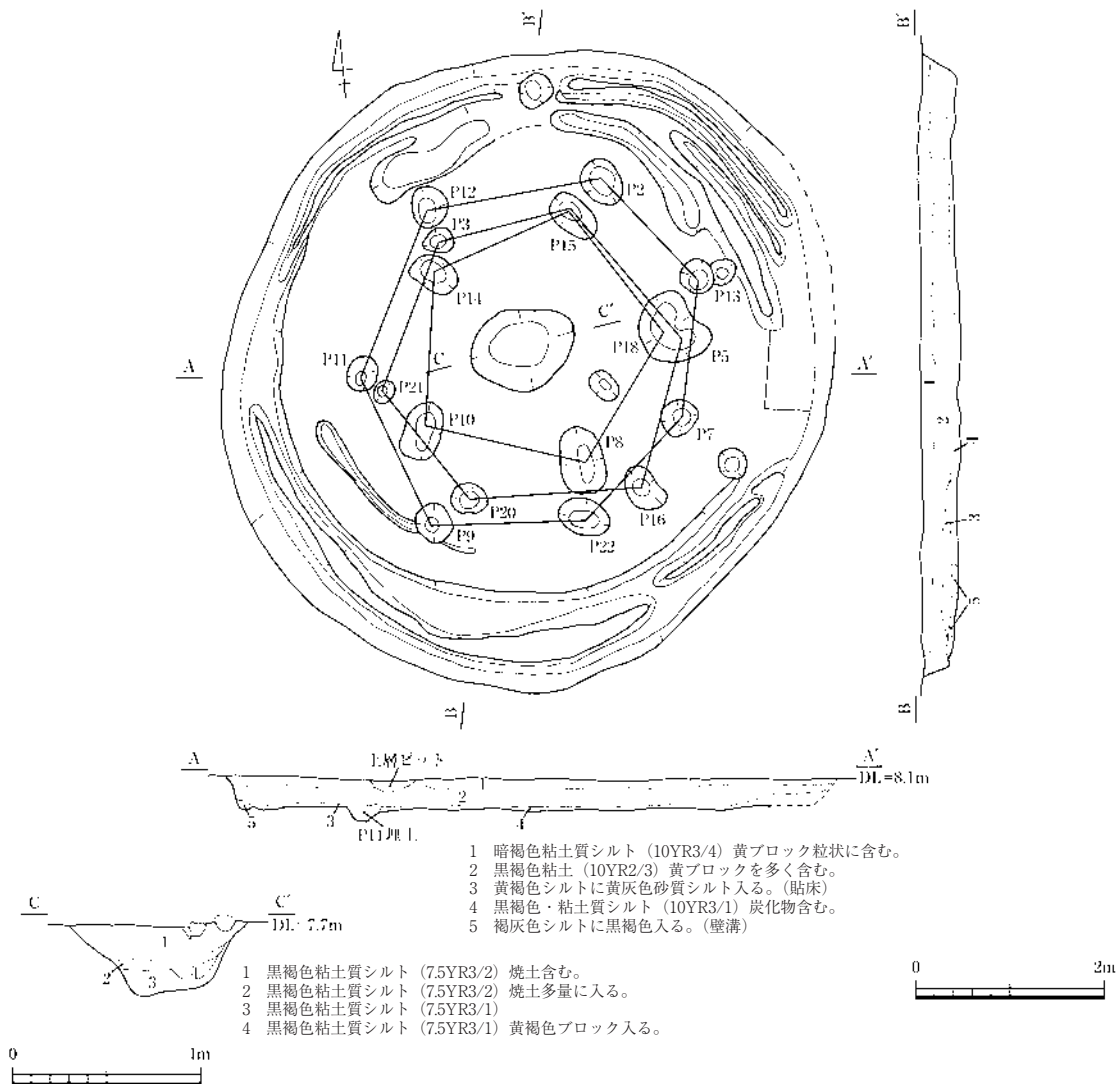
ピット：数 29 主柱穴数 1次5個、2次6個、3次7個 主柱穴 1次P8・10・14・15・18 2次P3・5・15・16・20・21 3次P2・7・9・11・12・13・22

床面：2面 貼床：有 焼失：無

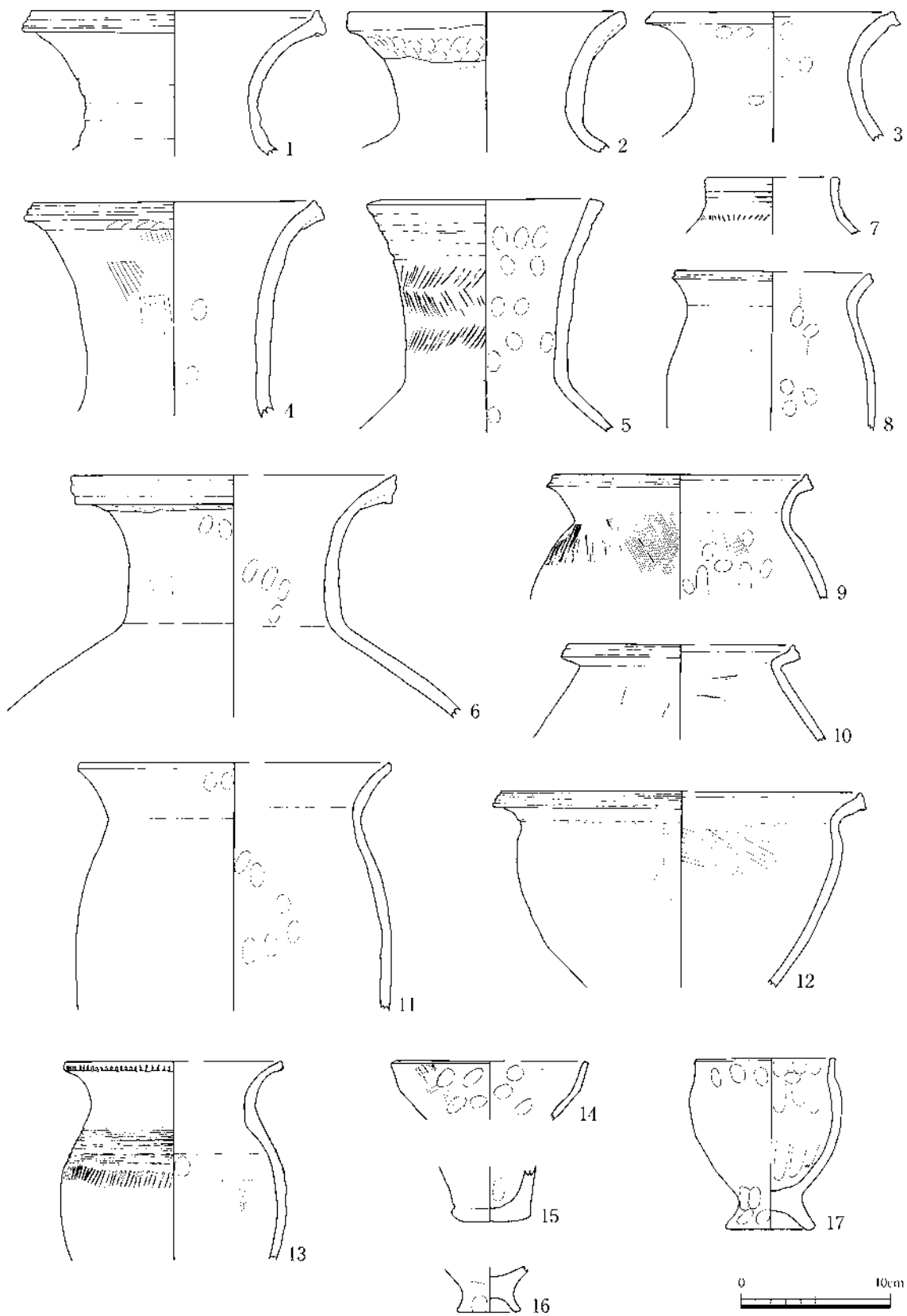
中央ピット：形状 楕円形 規模 100 × 76cm 深さ 38cm 埋土 暗褐色土、黒褐色土、灰黄褐色土、黄褐色土

壁溝：3条 幅 5~15cm 深さ 6~7cm

出土遺物：弥生土器(甕、壺、鉢、高杯)、鉋、針状鉄片

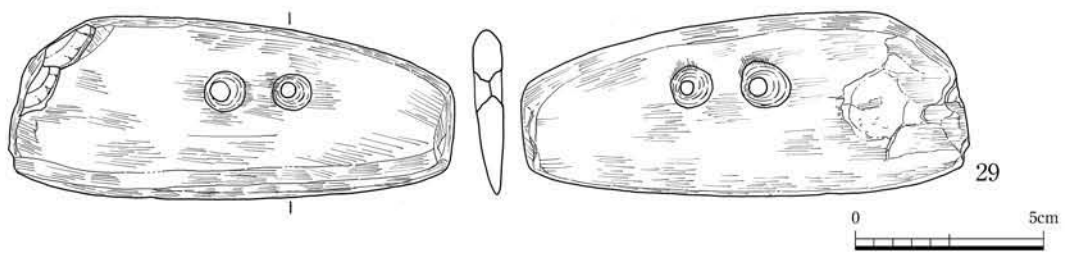
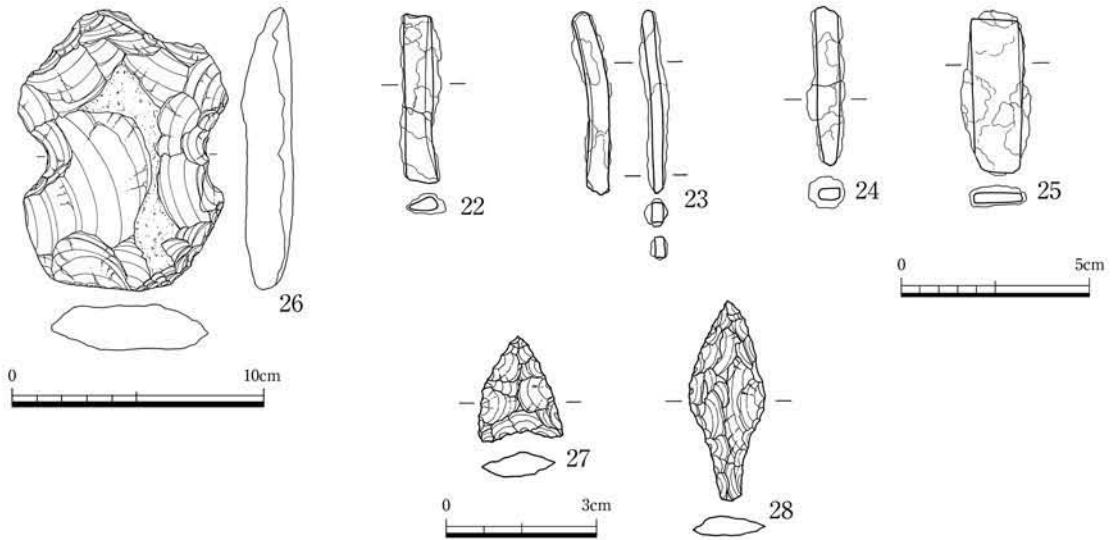
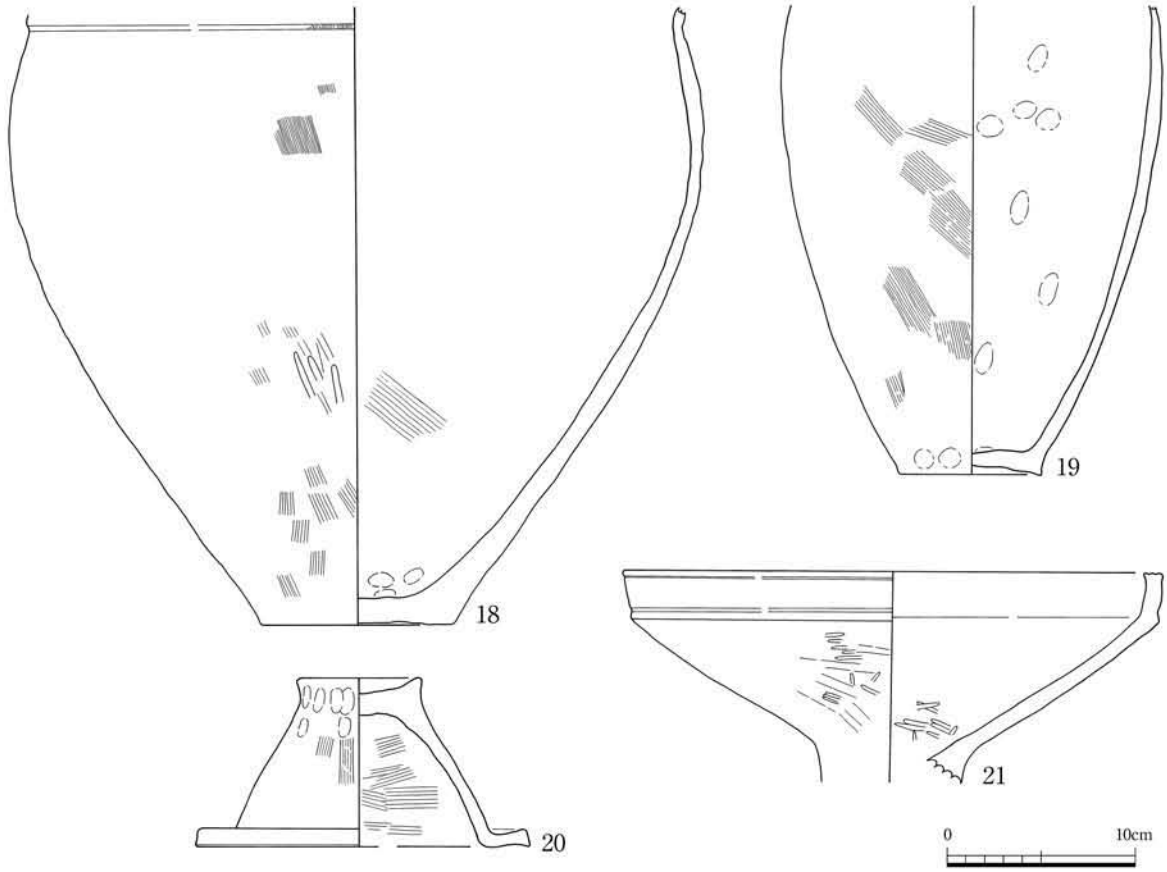


J4-18図 J4ST413 (1)



J4-19图 J4ST413 (2)





J4-20 図 J4ST413 (3)

**所見**：調査区の北端において検出した円形を呈する大型の住居跡である。隣接する住居跡ST402・ST414に切られる。埋土は暗褐色、黒褐色シルトを基調とする5層で、3層目が貼り床層で、4層目には炭化物が混じる。壁溝が3重に巡り、遺構の西部と東部は途中途切れる。西部は3次住居の壁溝で1.36m、東部の2次住居では2mほど途切れる。中央ピットは中央部に位置し、断面は台形を呈する。埋土は暗褐色・黒褐色粘土質シルトを基調とし、拳大の礫が多量に混じる。また上層から焼土が混じり、特に2層目には焼土が大量に入る。主柱穴は1次住居では5個P8・10・14・15・18、2次住居で6個P3・5・15・16・20・21、3次住居は7個のP2・7・9・11・12・13・22を検出し、3次の建て替えが行われた痕跡を残す。P15のみ1次と2次で共有する。P2・9・10・14・15・16には約10~15cmを測る柱痕跡を確認する。最大柱穴間は1.4mを測る。

出土遺物は壺、甕、高杯、鉢、脚付き小鉢などである。1~7は壺である。4・5は口縁端部に凹線文を施す長頸壺で、2・6は貼付口縁を有するものである。8~11は甕で、9・10は口縁端部に凹線文をほどこすもの、11は口縁が「く」の字を呈するものである。その他13は口縁部には刻み目、上胴部に櫛描波状文、列点文を有するもので、21の高杯と12の鉢は口縁部に凹線文を施す。17は小鉢で脚付きで小型のものである。石器では緑色岩製で2孔を有する磨製の石包丁(29)と分銅型石斧(26)が1点ずつ出土している。またこの調査区の特徴的な遺物である鉄製品が4点(22~25)ほど出土している。鈍1点、針状鉄片3点、小鍛冶関係鉄片1点、その他弥生不明鉄片1点である。弥生時代中期末から後期にかけての住居である。

#### **J4ST414 (J4-21図)**

**時期**：弥生V-1~2 **形状**：円形 **主軸方向**：—

**規模**：6.5×4.04m **深さ**：24cm **面積**：37.37㎡

**埋土**：暗褐色粘土質シルト

**ピット**：数 6 **主柱穴数** 4(8) **主柱穴** P2~5

**床面**：1面 **貼床**：無 **焼失**：無

**中央ピット**：形状 楕円形 **規模** 92×76cm **深さ** 40cm

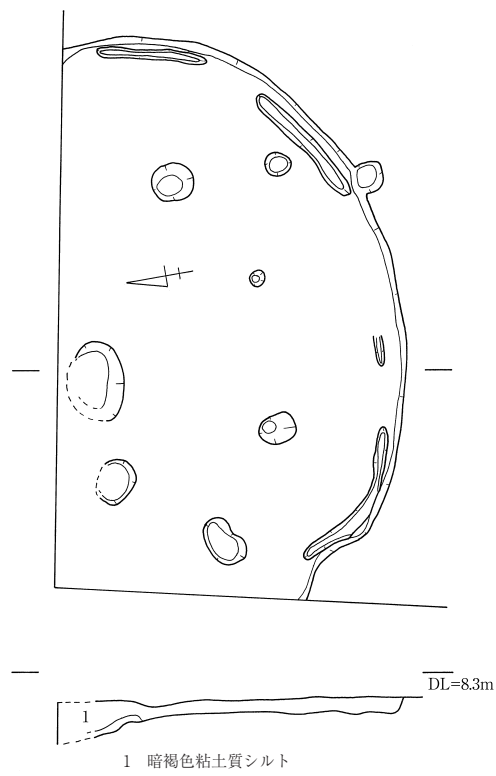
**埋土** 暗褐色土、黄褐色土

**壁溝**：1条 **幅** 4cm **深さ** 6.6cm

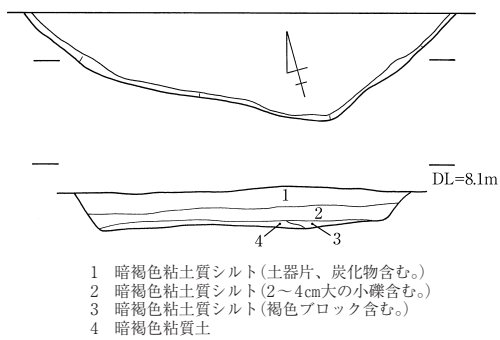
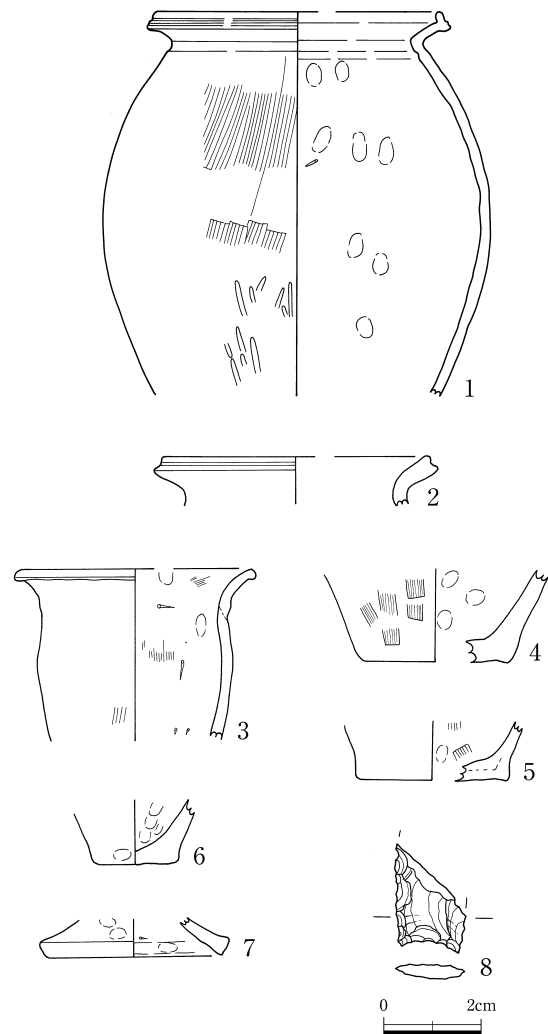
**出土遺物**：弥生土器(甕、高杯)、石鏃、投弾

**所見**：調査区の北端に位置し、遺構の北半分が北部の現生活道に続く住居跡である。西側に隣接するST413を切る。壁溝が遺構の南部に部分的に巡る。中央ピットは調査区のトレンチに切られて、一部分が残るのみで詳細は不明である。かろうじてピットの落ち込みが残り、炭化物層を西壁セクションで確認できた。主柱穴の全体は不明であるが、4個のP2・3・4・5を検出する。

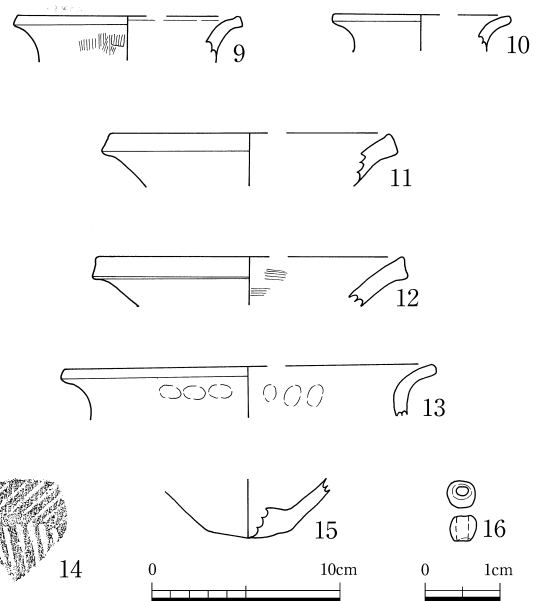
出土遺物は甕、高杯、土器の底部である。1~3は甕である。3の小型のものと1の口縁端部に凹線文、口縁下は「く」の字に屈曲するものである。7は高杯は脚部である。石器は折損しているが石鏃が1点(8)出土している。図示できなかったが、遺構東部の壁溝の切れ目において、砂岩の投弾が35個程まとまって出土している。弥生時代後期前葉に属する住居である。



J4ST414



J4ST416



J4-21 図 J4ST414・416 (1~8 : ST414、9~16 : ST416)

**J4ST416** (J4-21 図)

**時期**：弥生Ⅴ **形状**：方形 **主軸方向**：一

**規模**：3.5 × 2.0 m **深さ**：44 cm **面積**：一

**埋土**：暗褐色粘土質(炭化物含む)、暗赤褐色粘土

**ピット**：不明

**床面**：1面 **貼床**：無 **焼失**：無

**中央ピット**：不明

**壁溝**：不明

**出土遺物**：弥生土器(甕、壺)、ガラス玉

**所見**：調査区の中央西部において検出した。遺構の大半は調査区J2区に続き、形状等の詳細については不明である。埋土は暗褐色粘土質を基盤とする4層で、上層には炭化物が混じる。

出土遺物は壺、甕が出土している。壺、甕ともに口縁部の細片である。11・12は壺で口縁端部が平面をなし、甕では13の口縁部が外反するものがみられる。またガラス玉が1点(16)出土している。

**J4ST417** (J4-22・23 図)

**時期**：弥生Ⅴ **形状**：方形 **主軸方向**：一

**規模**：2.98 × 2.72 m **深さ**：24 cm **面積**：6.38 m<sup>2</sup>

**埋土**：暗褐色シルト

**ピット**：一

**床面**：1面 **貼床**：無 **焼失**：無

**中央ピット**：無

**壁溝**：無

**出土遺物**：弥生土器(壺、高杯)

**所見**：調査区の南西部において検出した。形態は方形の可能性はあるが不明である。隣接する住居跡ST418と切りあい、ST418を切る。埋土は褐色シルトの単純一層で、中央ピット・主柱穴は確認できなかった。

出土遺物は壺(1)と高杯(6・7)である。壺は頸部に相互の列点文を施すもので、胴部の細片である。高杯は杯部と脚部が出土しており、脚部は裾部の端部に凹線文を有するものである。

**J4ST418** (J4-22・23 図)

**時期**：弥生Ⅴ-1 **形状**：円形 **主軸方向**：一

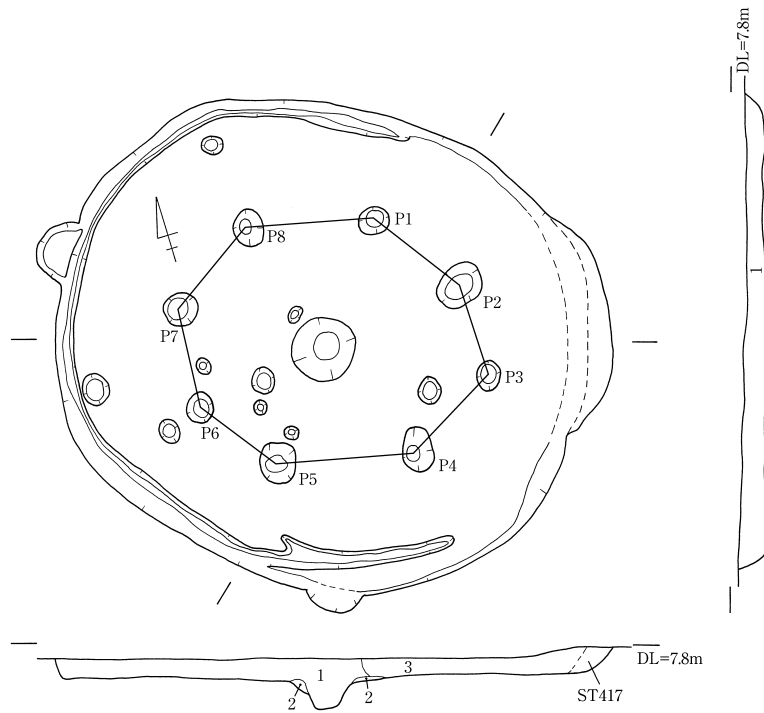
**規模**：5.6 × 5.0 m **深さ**：26 cm **面積**：20.02 m<sup>2</sup>

**埋土**：暗褐色シルト

**ピット**：数 17 **主柱穴数** 8 **主柱穴** P1~8

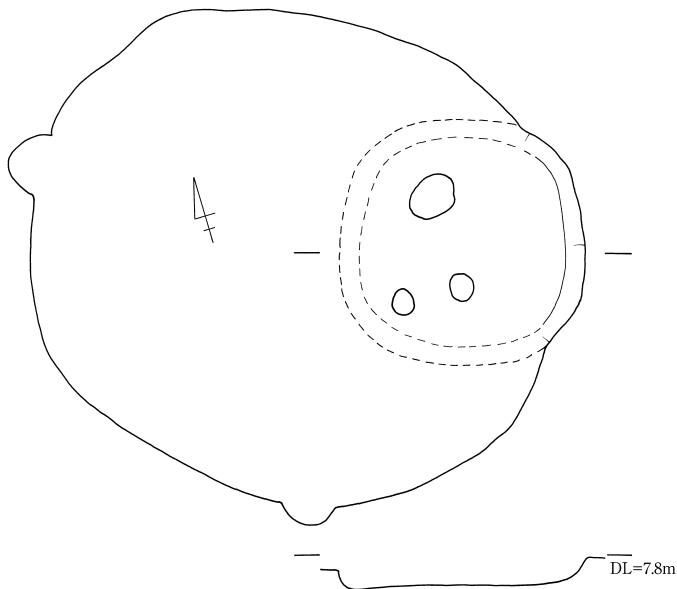
**床面**：1面 **貼床**：無 **焼失**：無

**中央ピット**：形状 円形 **規模** 110 × 69 cm **深さ** 34 cm **埋土** 褐色シルト・暗褐色シルト・灰褐色シ

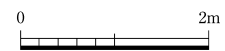


- 1 暗褐色シルト質(土器片、極小~中礫・灰色粘土を含む。)
- 2 灰褐色シルト質(焼土を含む。)
- 3 褐色シルト(ST417埋土)

J4ST418



J4ST417



J4-22 図 J4ST417・418 (1)

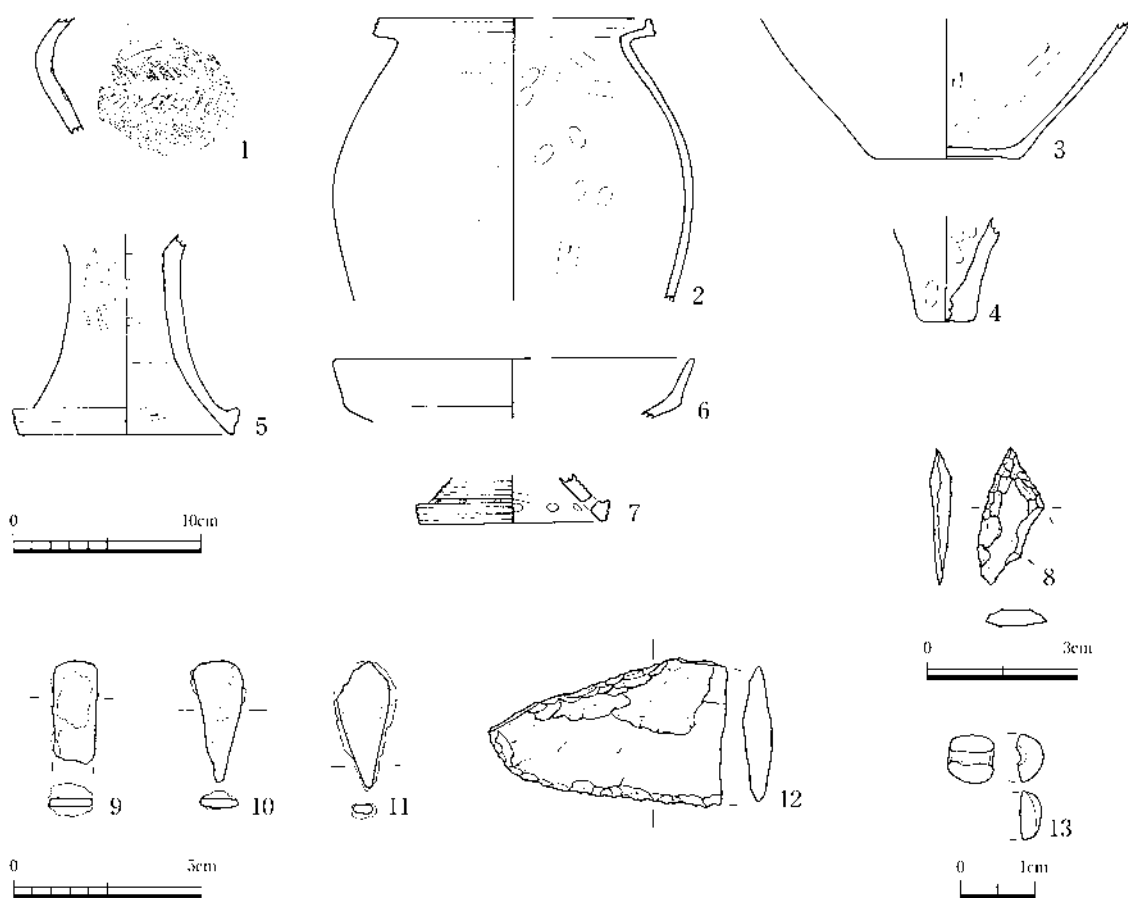
ルト(焼土)

壁溝:1条 幅:10~16cm 深さ:5~7cm

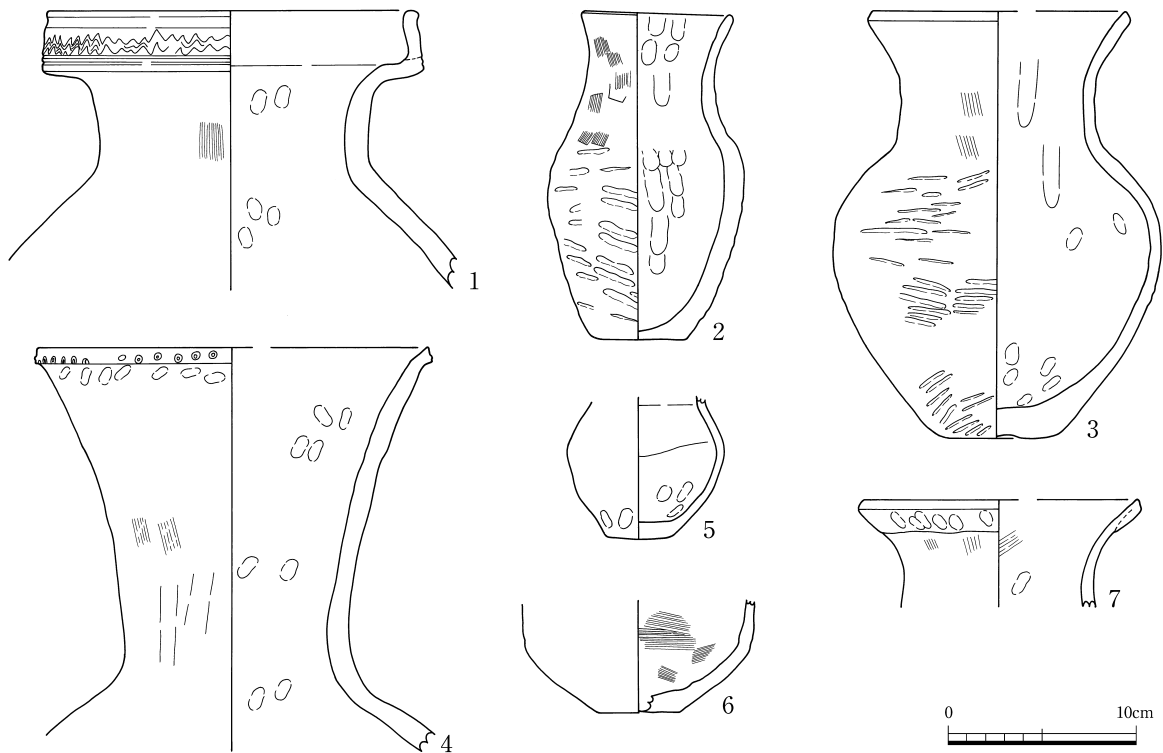
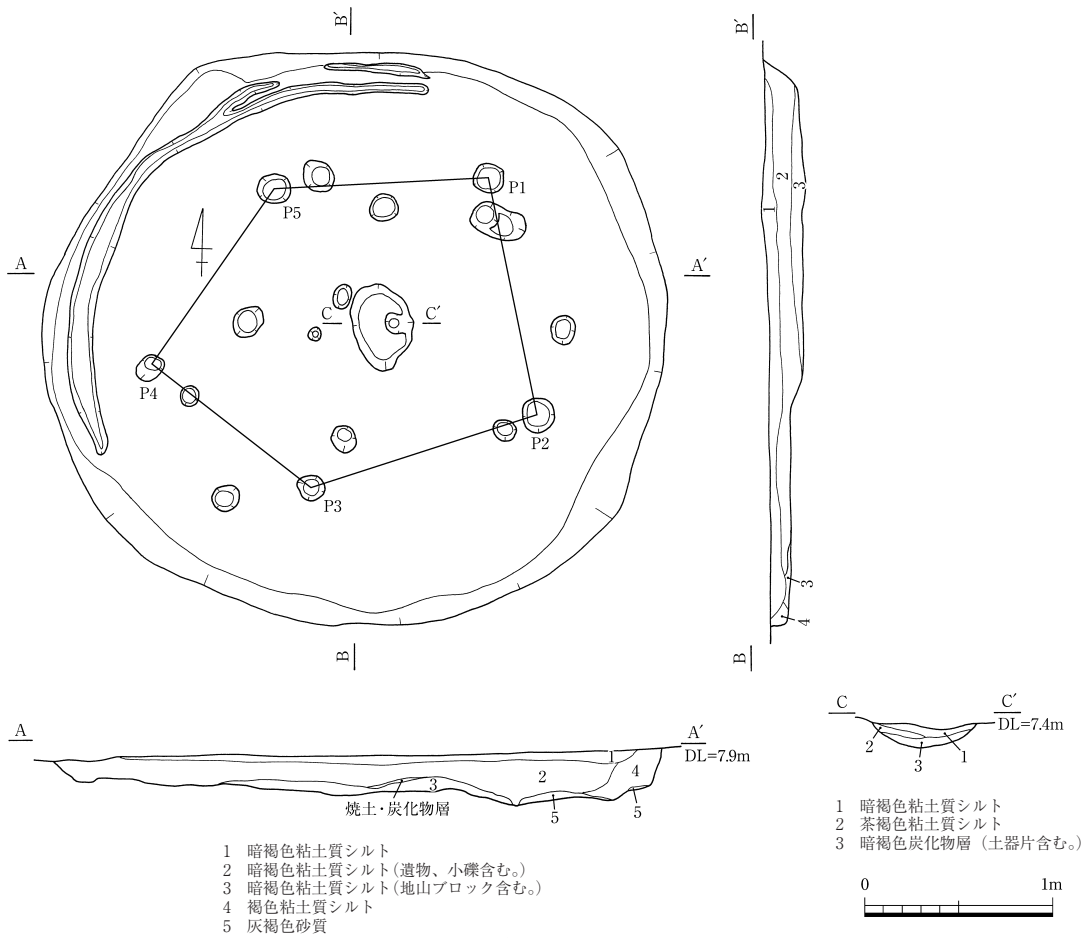
出土遺物:弥生土器(甕、高杯、手捏土器)、ガラス玉、石鏃、鉄鏃、サヌカイト片

所見:調査区の南西部において検出した。西側に隣接する住居跡ST417に切られる。埋土は上面が削平を受けているため浅く、暗褐色シルトの単一層である。床面には壁構が1条巡るが、遺構の東側では途切れている。中央ピットはほぼ中央部に位置し、断面は皿形を呈する。中央ピットの壁際には焼土痕が残る。支柱穴は4個でP1・2・3・4を検出し、最大柱穴間は1.68mを測る。壁溝の内側で住居の壁に不随し、支柱穴とは別に等間隔で並ぶ3個のピットを検出した。

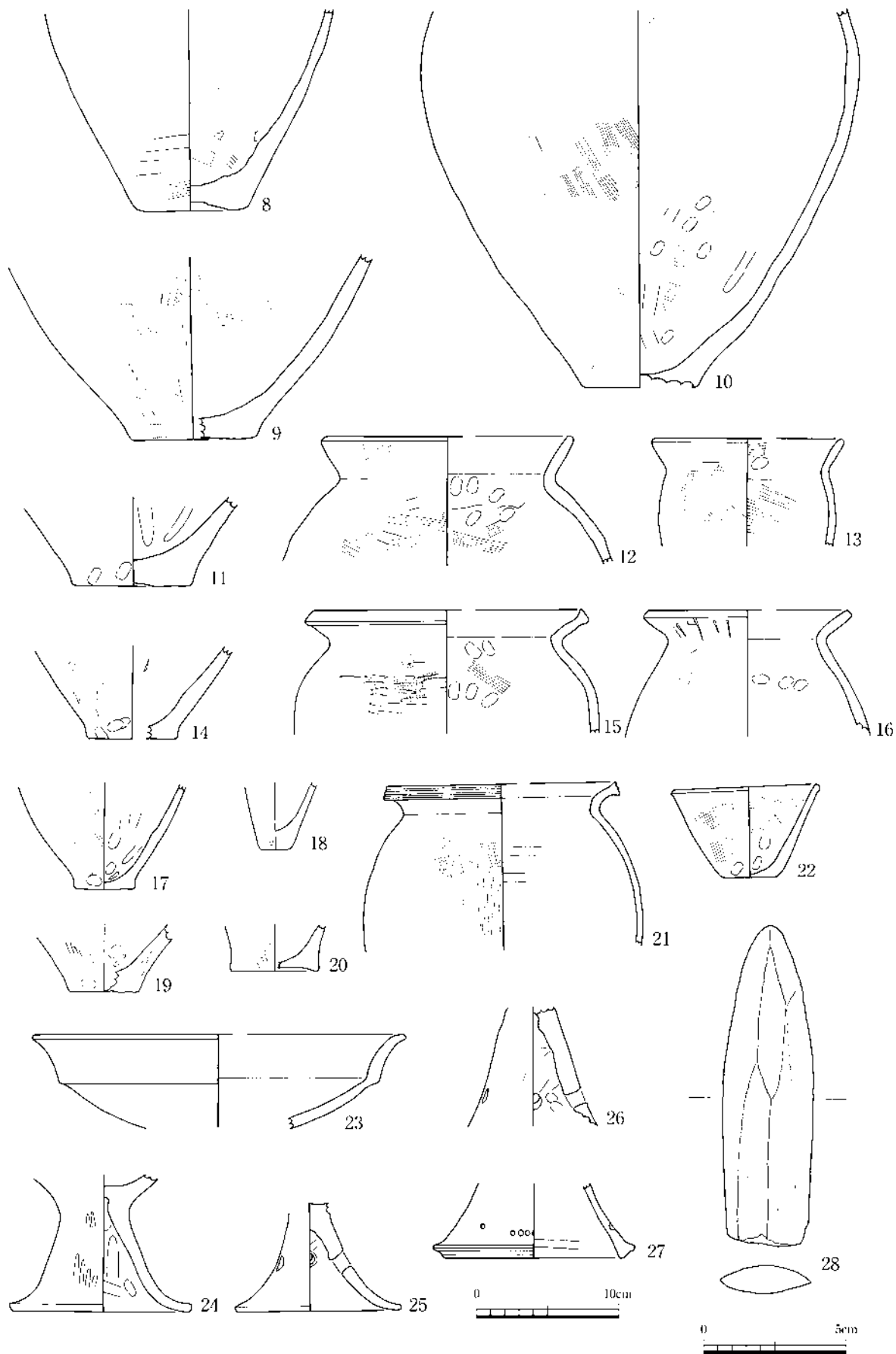
出土遺物は甕と高杯、手捏土器である。2の甕は口縁端部に凹線文を施し、口縁下が「く」の字に屈曲するものである。5は高杯の脚部で裾端部に凹線文を有する。特徴的な遺物として鉄製品が5点ほど出土している。小鍛冶関係片4点、弥生不明鉄片が1点である。他にはサヌカイト製の打製石鏃(8)、サヌカイトのスクレイパー(12)・ガラス玉(13)が出土している。弥生時代後期前葉の住居と考えられる。



J4-23 図 J4ST417・418 (2) (1・6・7:ST417、2・5・8~13:ST418)



J4-24 図 J4ST419 (1)



J4-25 图 J4ST419 (2)



## J4ST419 (J4-24~26 図)

時期：弥生V-3 形状：円形 主軸方向：一

規模：6.5×6.1m 深さ：48cm 面積：31.16㎡

埋土：暗褐色、黒褐色シルト

ピット：数 17 主柱穴数 5 主柱穴 P1~5

床面：1面 貼床：無 焼失：無

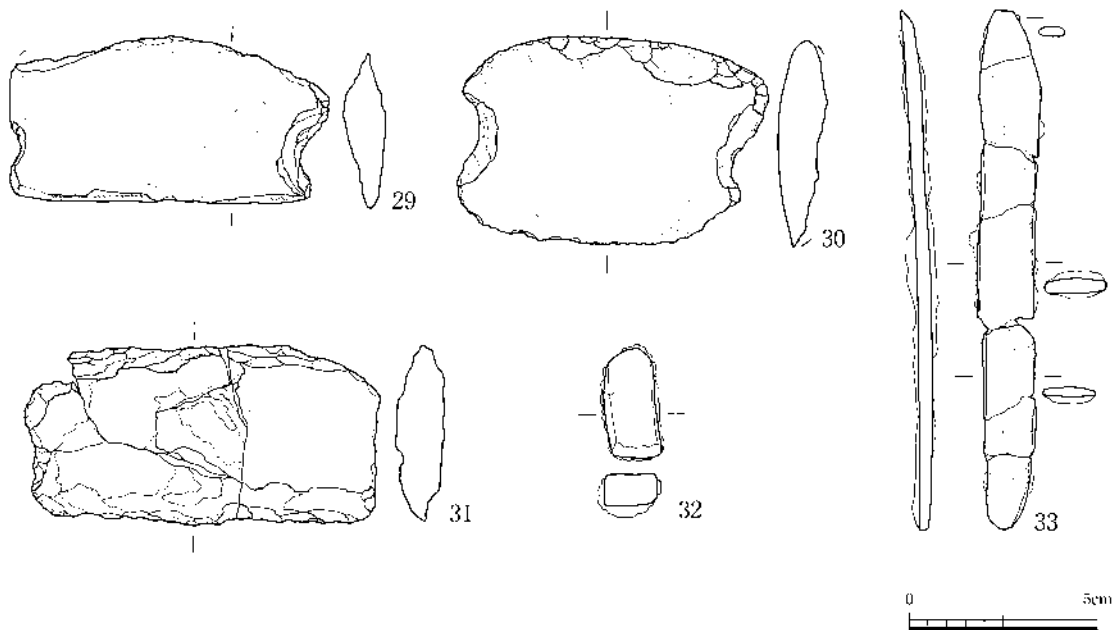
中央ピット：形状 楕円形 規模 105×69cm 深さ 26cm 埋土 暗褐色粘土質(炭化物含む)、明褐色粘土質

壁溝：1条 幅 14~24cm 深さ 5~10cm

出土遺物：弥生土器(甕、壺、鉢、高杯)、石剣、石包丁、鉤

所見：調査区の南西隅において検出した円形の住居跡である。埋土は暗褐色、褐色粘土質シルトを基調とする5層で、2層目に炭化物が混じる。壁構は遺構の北西部において1/3巡り、北部では長さ1.2m程の2重の壁構が検出された。中央ピットはほぼ中央部に位置し、断面は皿形状を呈する。暗褐色粘土質シルトを基調とする3層で、最下層には炭化物と共に土器片が入る。主柱穴は5個を検出し、最大主柱穴間は2.2mを測る。遺構西部には、地山削り出しのベッド状の段が確認された。

遺物は壺、甕、高杯、鉢が出土している。壺は2のタタキ目を残す小型の壺を始め、3の長頸のものや4の長頸で口縁端部に刺突を施すもの、1の端部に櫛描波状文を施す2重口縁を有するものである。甕は21の口縁端部に凹線文を施し、口縁下が「く」の字に屈曲するものや12、15、16の口縁部が「く」の字に外反するものがみられる。24~27は高杯の脚部で、穿孔するものや裾端部に凹線文を有し、刺突を施すものがある。また石器では結晶片岩製の石剣(28)、両端を打欠いた打製の石包丁(29~31)、鉄製品では鉤(33)と不明鉄片(32)が出土している。弥生時代後期後葉に属する。



J4-26 図 J4ST419 (3)

## (2) 土坑

本調査区からは24基の土坑を検出した。住居跡と同じく密集区はみられず、調査区内に点在している。平面形は円形、楕円形、隅丸方形、溝状を呈するものが確認され、なかでも楕円形の土坑が多くを占める。溝状土坑も数基確認されているが、掘立柱建物に伴うものはみられなかった。

J4-2 表 J4 区弥生土坑一覧

| 遺構番号    | 形態   | 断面形 | 規 模   |       |        | 主軸方向   | 埋 土           | 切合関係     | 時期       | 備考   |
|---------|------|-----|-------|-------|--------|--------|---------------|----------|----------|------|
|         |      |     | 長径(m) | 短径(m) | 深さ(cm) |        |               |          |          |      |
| J4SK401 | 楕円形  | 逆台形 | 0.92  | 0.65  | 19.7   | N・54°W | 暗褐色粘土質シルト     |          | 弥生 -2    |      |
| J4SK402 | 楕円形  | 逆台形 | 0.9   | 0.63  | 43.3   | N・6°E  |               |          | 弥生 -2    |      |
| J4SK403 | 楕円形  | 逆台形 | 0.94  | 0.88  | 8.9    | N・35°W |               |          |          |      |
| J4SK404 | 隅丸方形 | 逆台形 | 2.85  | 2.45  | 18     | N・87°E | 暗褐色粘土質        |          |          |      |
| J4SK405 | 溝状   | 逆台形 | 3.15  | 1.16  | 25.3   | N・3°W  | 暗褐色粘土質シルト     | ST401が切る | 弥生 -2    |      |
| J4SK406 | 楕円形  | 逆台形 | 1.99  | 0.55  | 24     | N・87°E | 暗褐色粘土質シルト     | ST401が切る | 弥生 -3    |      |
| J4SK407 | 不定形  | 逆台形 | 1.98  | 0.88  | 20.6   | N・20°E |               |          |          |      |
| J4SK408 | 方形   | 箱形  | 3.24  | 2.33  | 38.8   | N・16°E | 褐色・暗褐色粘土質     | ST405が切る | 弥生 -2    |      |
| J4SK409 | 楕円形  | 逆台形 | 1.16  | 0.84  | 19.7   | N・6°E  | 暗褐色粘土質シルト     | ST404を切る | 弥生 -2・-1 |      |
| J4SK410 | 不整形  | 皿形  | 1.27  | 1.18  | 11.2   | N・42°E |               |          |          |      |
| J4SK411 | 楕円形  | 皿形  | 1.07  | 1.2   | 16.4   | N・54°E |               |          |          |      |
| J4SK412 | 楕円形  | 逆台形 | 0.68  | 0.19  | 26.9   | N・12°W |               |          |          |      |
| J4SK413 | 溝状   | 逆台形 | 4.78  | 0.55  | 30     | N・6°E  | 暗褐色粘土質        |          |          |      |
| J4SK414 | 不定形  | 皿形  | 3.01  | 1.05  | 36     | N・11°E | 褐色・暗褐色シルト質粘土  |          | 弥生 -1    |      |
| J4SK415 | 溝状   | 逆台形 | 5.17  | 0.48  | 31.4   | N・41°W | 暗褐色粘土質シルト     |          | 弥生       |      |
| J4SK417 | 楕円形  | 逆台形 | 2.29  | 0.5   | 16.1   | N・10°E |               | 切り合い不明   |          |      |
| J4SK418 | 楕円形  | 逆台形 | 1.57  | 0.38  | 17.4   | N・81°W |               | 切り合い不明   |          |      |
| J4SK419 | 隅丸方形 | 逆台形 | 1.86  | 1.47  | 25.5   | N・22°E |               |          |          |      |
| J4SK420 | 楕円形  | 皿形  | 1.48  | 0.51  | 7.0    | N・47°W |               |          |          |      |
| J4SK421 | 溝状   | 逆台形 | 4.04  | 1.03  | 28     | N・48°W | 灰褐色・暗褐色シルト質粘土 |          | 弥生 -2    |      |
| J4SK422 | 溝状   | 逆台形 | 3.4   | 0.46  | 14     | N・52°W | 灰褐色シルト        | SD406を切る | 弥生 -3    |      |
| J4SK423 | 円形   | 逆台形 | 0.52  | 0.54  | 22.9   |        | 暗褐色粘土質シルト     |          | 弥生 -2・-3 |      |
| J4SK424 | 不定形  | 皿形  | 1.98  | 0.68  | 20     |        | 暗褐色粘土質シルト     | 調査区西壁が切る |          |      |
| J4SK425 | 楕円形  | 逆台形 | 0.82  | 0.58  | 23.7   |        |               | 調査区西壁が切る |          |      |
| J4SK426 | 円形   | 逆台形 | 0.49  | 0.46  | 26     | N・46°W | 暗褐色粘土質シルト     |          | 弥生 -1    |      |
| J4SK427 | 楕円形  | 逆台形 | 1.02  | 0.64  | 16.8   | N・10°W |               |          |          |      |
| J4SK428 | 楕円形  | 逆台形 | 1.02  | 0.65  | 18.1   | N・78°W |               |          |          |      |
| J4SK429 | 隅丸方形 | 逆台形 | 2.54  | 1.63  | 51.2   | N・60°W |               |          |          |      |
| J4SK430 | 土器集中 |     | 1.16  | 0.32  | 9.0    |        |               |          | 弥生 -2・-1 | 上面削平 |
| J4SK431 | 楕円形  | 逆台形 | 0.42  | 0.27  | 10.2   | N・33°E | 暗灰褐色粘質土       |          | 弥生 -2・-1 |      |

### J4SK401 (J4-27 図)

時期：弥生Ⅳ-2 形状：楕円形 主軸方向：N-54°-W

規模：0.92 × 0.65 m 深さ：19.7 cm 断面形態：逆台形

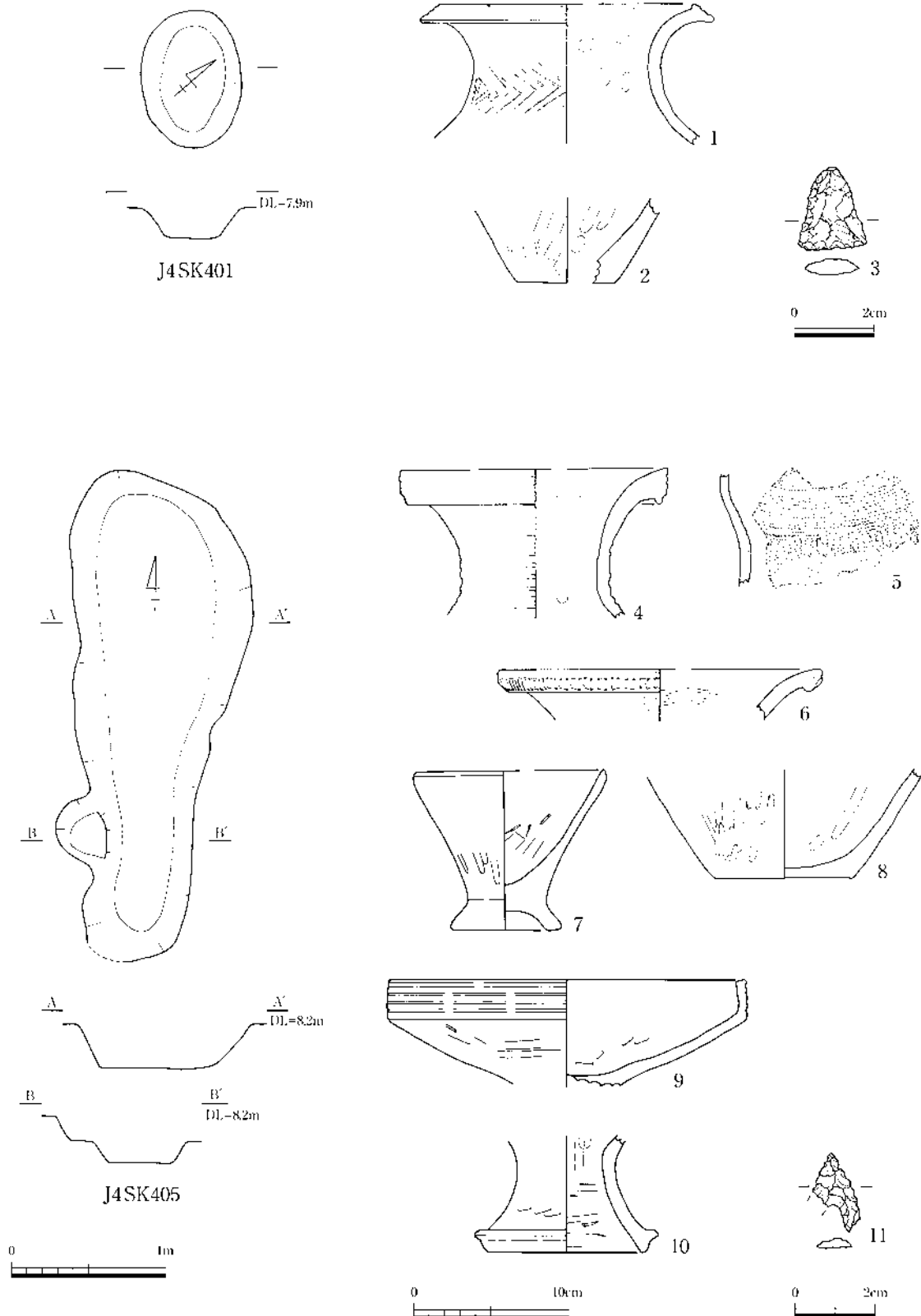
埋土：暗褐色粘土質シルト

付属遺構：— 機能：—

出土遺物：弥生土器(壺)、石鏃

所見：調査区の南西部において検出した。ST417の東隣りに位置する楕円形の土坑である。埋土は暗褐色粘土質シルトの単一層で小礫が混じる。

出土遺物は埋土中から壺と土器の底部が出土している。壺は1の口縁端部に凹線文を施し、頸部に綾杉文を有するものや2の小型壺である。石器ではサヌカイト製の打製石鏃(3)が1点出土している。



J4-27 図 J4SK401・405 (1~3 : SK401・4~11 : SK405)

**J4SK405** (J4-27 図)

**時期** ; 弥生Ⅳ-2 **形状** ; 溝状 **主軸方向** ; N-3°-W

**規模** ; 3.15 × 1.16 m **深さ** ; 25.3 cm **断面形態** ; 逆台形

**埋土** ; 暗褐色粘土質シルト

**付属遺構** ; — **機能** ; —

**出土遺物** ; 弥生土器(甕、壺、鉢、高杯)

**所見** ; 調査区の北方において検出した溝状を呈する土坑である。ST401の北側に隣接し、ST401によって切られる。埋土は暗褐色粘土質シルトの単一層である。

出土遺物は壺、高杯、鉢が出土している。壺は4の口縁端部に凹線文を施し下方に拡張、頸部に7条の凹線文を有するものや6の貼付口縁に刻み目を有するものである。9・10の高杯は杯部と脚部の裾端部に凹線文を施す。他に7の脚付きの小鉢が出土している。いずれも床面からの出土である。石器では上面で縄文時代の混入と思われるサヌカイト製の石鏃1点(11)が出土する。弥生時代中期末の土坑である。

**J4SK406** (J4-28 図)

**時期** ; 弥生Ⅴ-3 **形状** ; 楕円形 **主軸方向** ; N-87°-E

**規模** ; 1.99 × 0.55 m **深さ** ; 24 cm **断面形態** ; 逆台形

**埋土** ; 暗褐色粘土質シルト

**付属遺構** ; — **機能** ; —

**出土遺物** ; 弥生土器(甕、高杯)

**所見** ; 調査区の北方の位置において検出した楕円形を呈する土坑である。ST401の南に隣接し、ST401によって切られる。埋土は暗褐色粘土質シルトの単純一層である。

出土遺物は床面から甕、高杯、土器の底部が出土している。1は口縁下が「く」の字に屈曲する甕で、3の高杯は口縁部が外反するものである。弥生時代後期中葉に属する。

**J4SK408** (J4-28 図)

**時期** ; 弥生Ⅳ-2 **形状** ; 方形 **主軸方向** ; N-16°-E

**規模** ; 3.24 × 2.33 m **深さ** ; 38.8 cm **断面形態** ; 箱形

**埋土** ; 褐色、暗褐色粘土質

**付属遺構** ; — **機能** ; —

**出土遺物** ; 弥生土器(甕)

**所見** ; 調査区の中央部において検出した方形を呈する土坑である。絵画土器片出土の住居跡(ST405)の北側に隣接し、ST405によって切られる。埋土は暗褐色のシルト層を基盤とする2層である。礫層を基盤とする土坑で、埋土には拳大から人頭大の礫が大量に入る。

出土遺物は甕と土器の底部で埋土中から出土している。6の甕は口縁端部に凹線文を施し、口縁下が「く」の字に屈曲するものである。

J4SK409 (J4-29 図)

時期：弥生Ⅳ-2~Ⅴ-1 形状：楕円形 主軸方向：N-6°-E

規模：1.16 × 0.84 m 深さ：19.7 cm 断面形態：逆台形

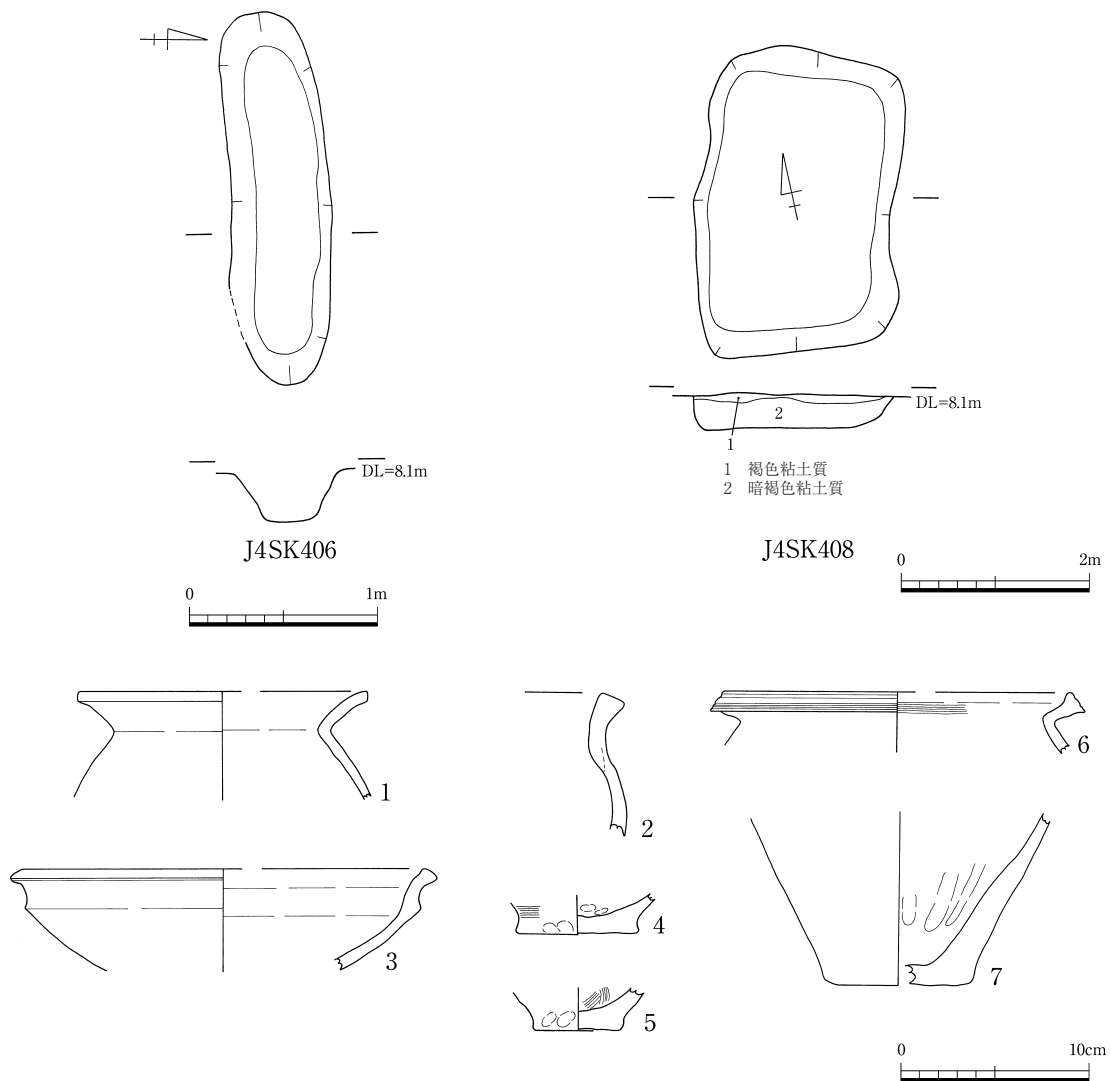
埋土：暗褐色粘土質シルト

付属遺構：— 機能：—

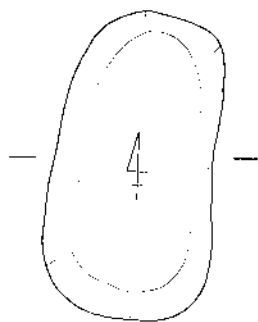
出土遺物：弥生土器(甕、壺、鉢、高杯)

所見：調査区のやや北方において検出した楕円形を呈する土坑である。住居跡ST404の北側に隣接する。埋土は暗褐色の単純一層であるが、上面が削平されているため他の土坑と同様に堆積は浅い。

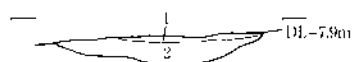
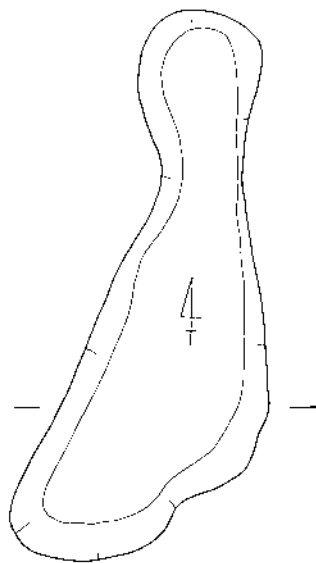
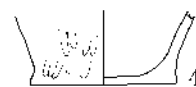
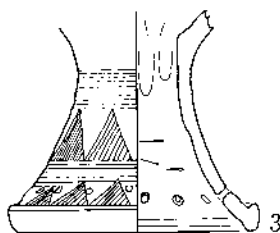
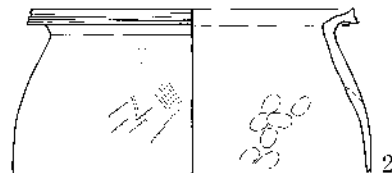
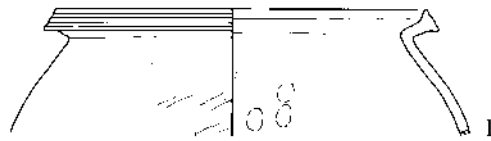
出土遺物は埋土中から甕と高杯が出土している。1・2は甕で、1は口縁端部に凹線文を施し、上方に拡張、口縁下が「く」の字に屈曲し、2も口縁端部が強く外反するものである。3は高杯の脚部で、凹線文・櫛描文を施し、孔を穿ったものである。弥生時代後期前葉の土坑である。



J4-28 図 J4SK406・408 (1~5: SK406・6・7: SK408)

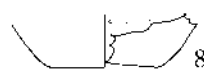
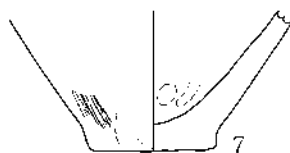
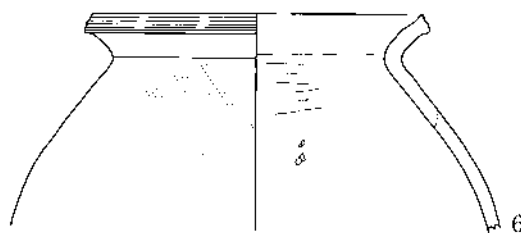
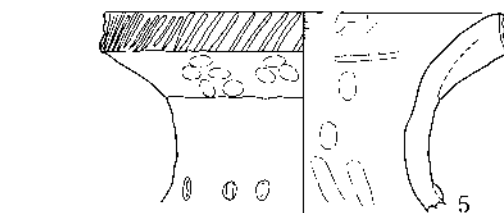


J4SK409



- 1 褐色粘土質シルト
- 2 暗褐色粘土質シルト (炭化物含む。)

J4SK414



J4-29 図 J4SK409・414 (1~4 : SK409・5~9 : SK414)

## J4SK414 (J4-29 図)

時期：弥生 V-1 形状：不定形 主軸方向：N-11°-E

規模：3.01 × 1.05 m 深さ：36 cm 断面形態：皿形

埋土：褐色・暗褐色シルト質粘土

付属遺構：無 機能：不明

出土遺物：弥生土器(甕、壺、高杯)

所見：調査区の西南部において検出した不整形を呈する土坑である。ST417の北東に位置する。埋土は1層が褐色粘土質シルト、2層目は暗褐色粘土質シルトで炭化物が混じる。

出土遺物は少量ながら床面から壺、甕、高杯が出土している。5は貼付口縁を有する壺で、口縁端部に刻み目を施すものである。6は口縁端部に凹線文を施す甕で、口縁下が「く」の字に屈曲するものである。高杯は杯部との接合部分(9)のみが出土している。

## J4SK415 (J4-30 図)

時期：弥生 形状：溝状 主軸方向：N-41°-W

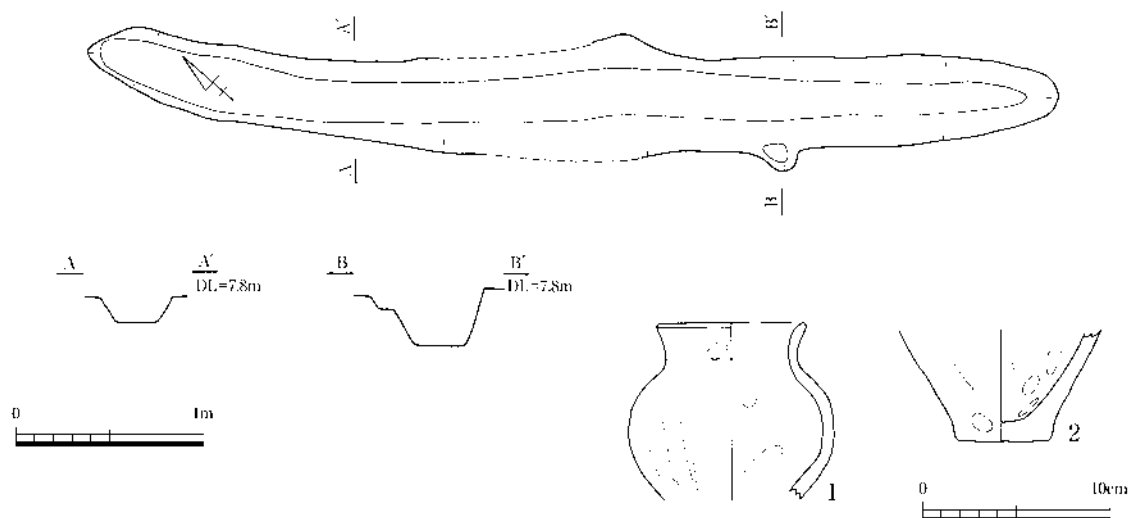
規模：5.17 × 0.48 m 深さ：31.4 cm 断面形態：逆台形

埋土：暗褐色粘土質シルト

付属遺構：無 機能：不明

出土遺物：弥生土器(甕、壺)

所見：調査区の中央部南西において検出した溝状を呈する土坑である。主軸方向を同じくするSK421の東側に隣接する。埋土は暗褐色粘土質シルトの単純一層である。床面は西から東に向かって傾斜している。



J4-30 図 J4SK415

出土遺物は壺(1)と甕の底部(2)で床面から出土している。1は小型の壺で、口縁部が上方に直口気味にのびるものである。

**J4SK421** (J4-31 図)

時期：弥生V-2 形状：溝状 主軸方向：N-48°-W

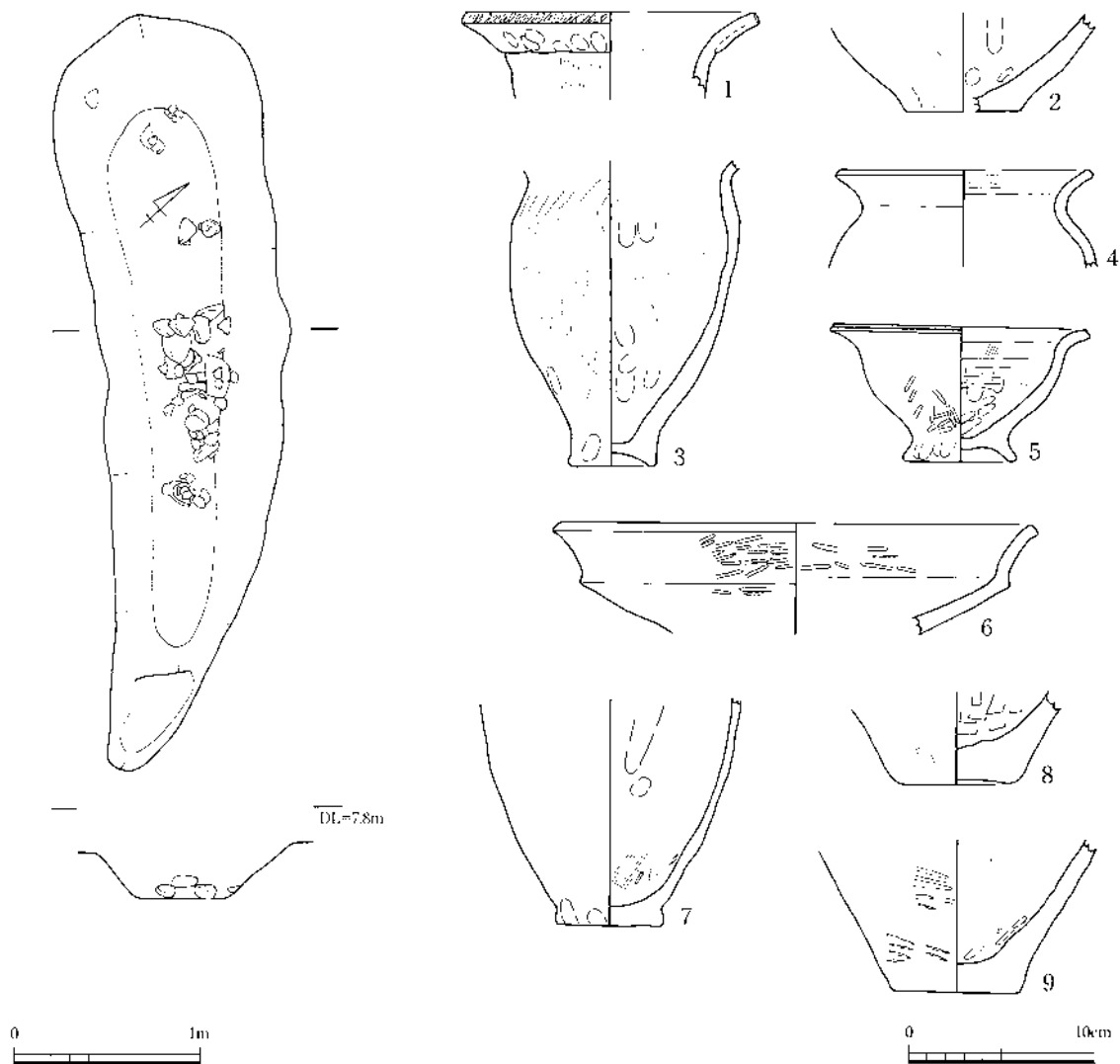
規模：4.04 × 1.03 m 深さ：28 cm 断面形態：逆台形

埋土：灰褐色・暗褐色シルト質粘土

付属遺構：無 機能：不明

出土遺物：弥生土器(甕、壺、鉢、高杯)

所見：調査区の中央部西南において検出した溝状を呈する土坑である。調査区西側を走るSD406を切る。埋土は1層が炭化物を含む灰褐色粘土質シルト、2層が暗褐色粘土質シルトである。礫に混じり遺物が出土する。



J4-31 図 J4SK421



出土遺物は壺、甕、高杯、鉢で床面からの出土である。1は貼付口縁の壺で、端部に刻み目を有するものである。甕では3の全面にハケ調整が顕著な小型のものや4の口縁部が外反するものが出土している。5の鉢は脚付きのもので、6は口縁部が外反する高杯で、内外面ミガキが残る。弥生時代後期前葉の土坑である。

#### J4SK422 (J4-32 図)

**時期**：弥生V-3 **形状**：溝状 **主軸方向**：N-52°-W

**規模**：3.4×0.46 m **深さ**：14 cm **断面形態**：逆台形

**埋土**：灰褐色シルト

**付属遺構**：無 **機能**：不明

**出土遺物**：弥生土器(甕、壺、鉢、高杯)

**所見**：調査区中央部、西南において検出した溝状を呈する土坑である。SK421から約5mを離れた南側に位置し、調査区西側を走るSD406を切る。埋土は暗褐色粘土質シルトの単純一層で、上面が削平されているため、深さは14cmを測り、浅い。他の遺構に比べ礫が比較的少なく、遺物が床全面に散らばる状態で出土していた。床面は中央よりわずかに東に向かって傾斜する。

出土遺物は壺、甕、鉢、高杯で、床面からの出土である。1の壺は貼付口縁を有して端部に刻み目を施す。甕は3の小型のものや4の口縁端部が上方に拡張し、凹線文を有し、口縁下が「く」の字に屈曲するものである。高杯は5個体が出土し、脚部が4個体、杯部から脚部にかけて残存するものが1個体である。8の口縁部が外反するもの、13の脚部のように穿孔するものや12の裾部口縁端部に凹線文を施すものがみられる。小型土器4個体(鉢3・甕1)も出土している。小鉢は11の上底の高台が付くものと7の椀状のものである。高杯のうち12は香川県からの搬入品と思われる。石器では粘板岩製で打欠いた打製石包丁が1点(15)出土している。弥生時代後期中葉の土坑である。

#### J4SK423 (J4-33 図)

**時期**：弥生V-2~V-3 **形状**：円形 **主軸方向**：—

**規模**：0.52×0.54 m **深さ**：22.9 cm **断面形態**：逆台形

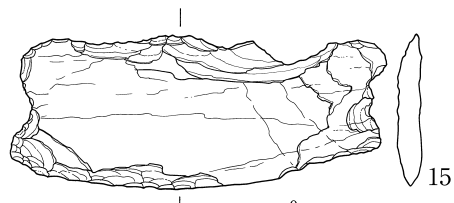
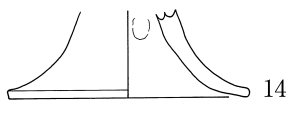
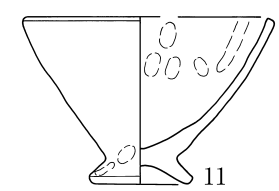
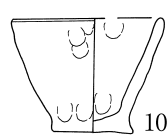
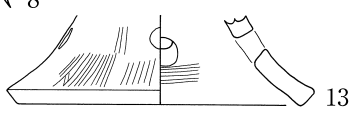
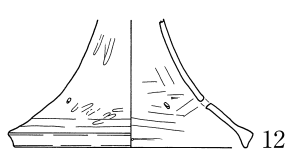
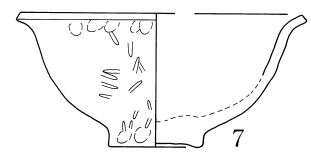
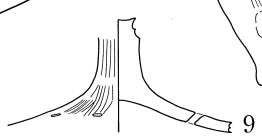
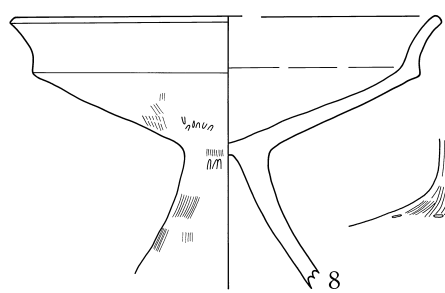
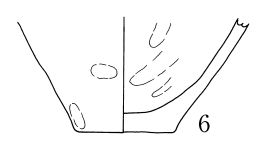
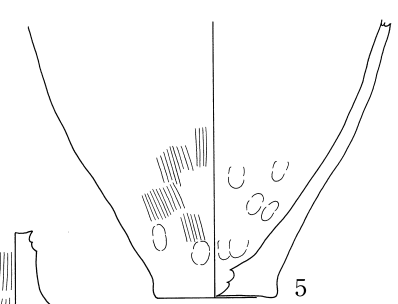
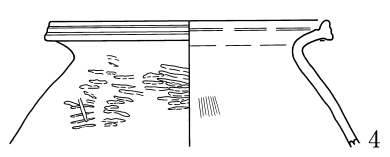
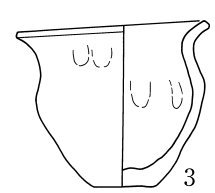
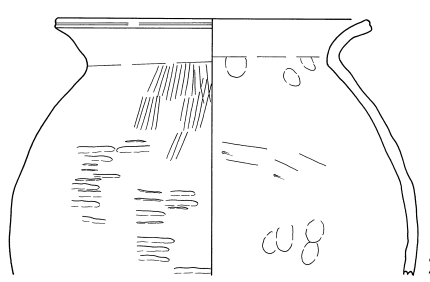
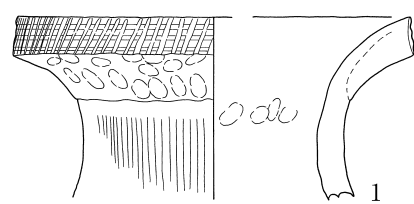
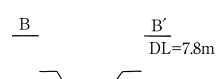
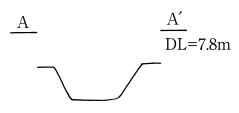
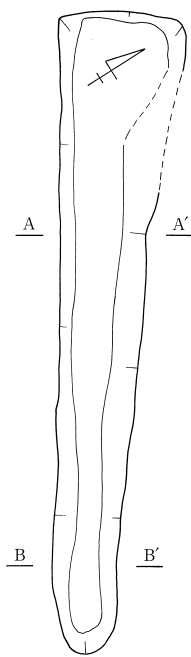
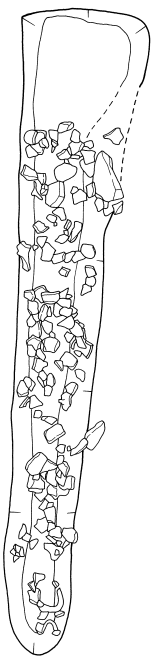
**埋土**：暗褐色粘土質シルト

**付属遺構**：無 **機能**：—

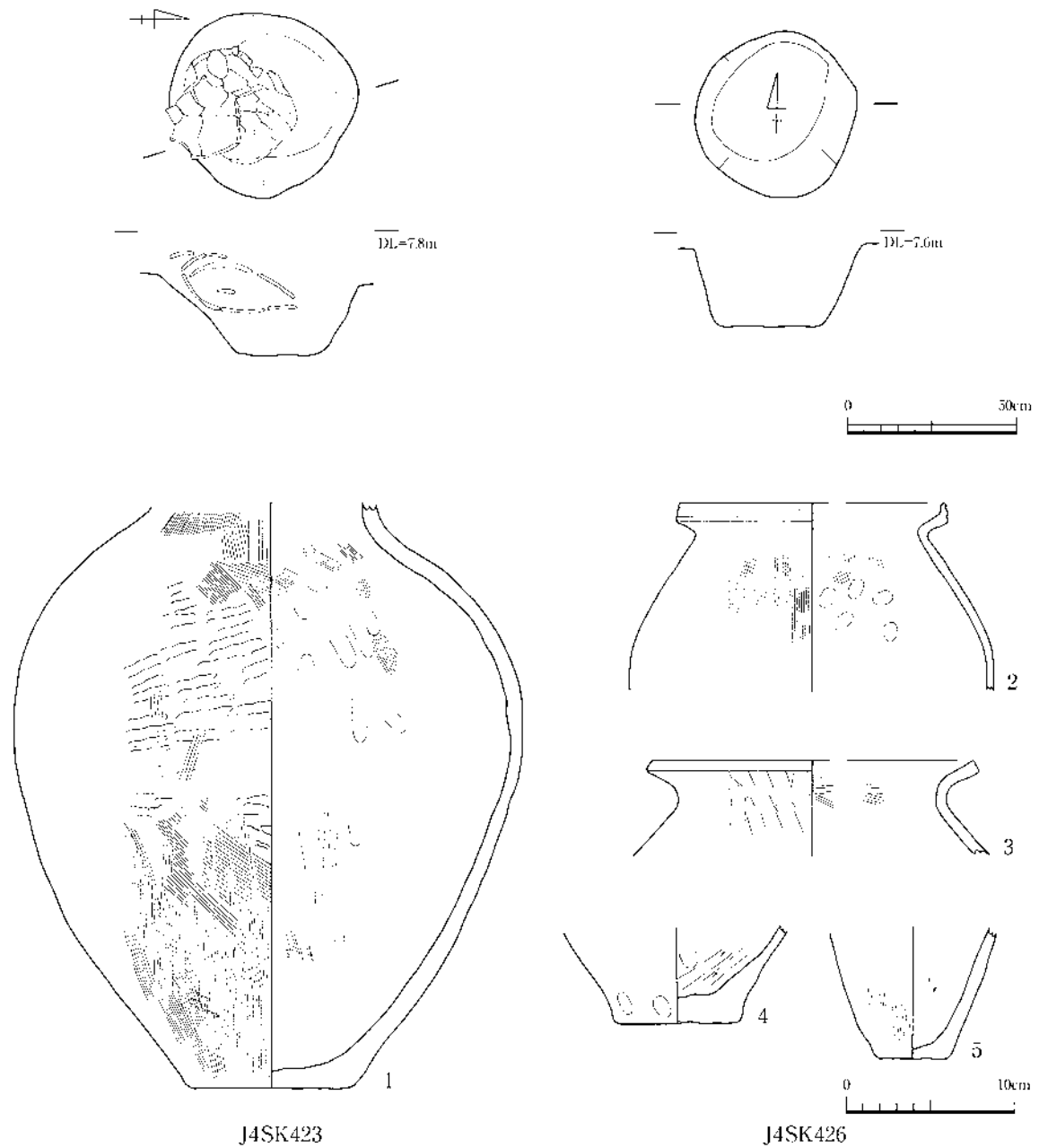
**出土遺物**：弥生土器(壺)

**所見**：調査区の中央部西南において検出した円形を呈する土坑である。SD406を切る2基の土坑SK421・SK422の北側に隣接する。埋土は暗褐色粘土質シルトの単純一層で、上面において壺1個体が出土する。壺がそのまま潰れた状態で出土していることから、壺は投棄されたというより意識的に埋められたと考えられる。

出土遺物は壺(1)である。壺は胴部タタキ目が残る、下胴部にはハケ調整が施されるもので、口縁部が欠損している。



J4-32 图 J4SK422



J4-33 図 J4SK423・426

**J4SK426** (J4-33 図)

時期：弥生V-1 形状：円形 主軸方向：N-46°-W

規模：0.49 × 0.46 m 深さ：26 cm 断面形態：逆台形

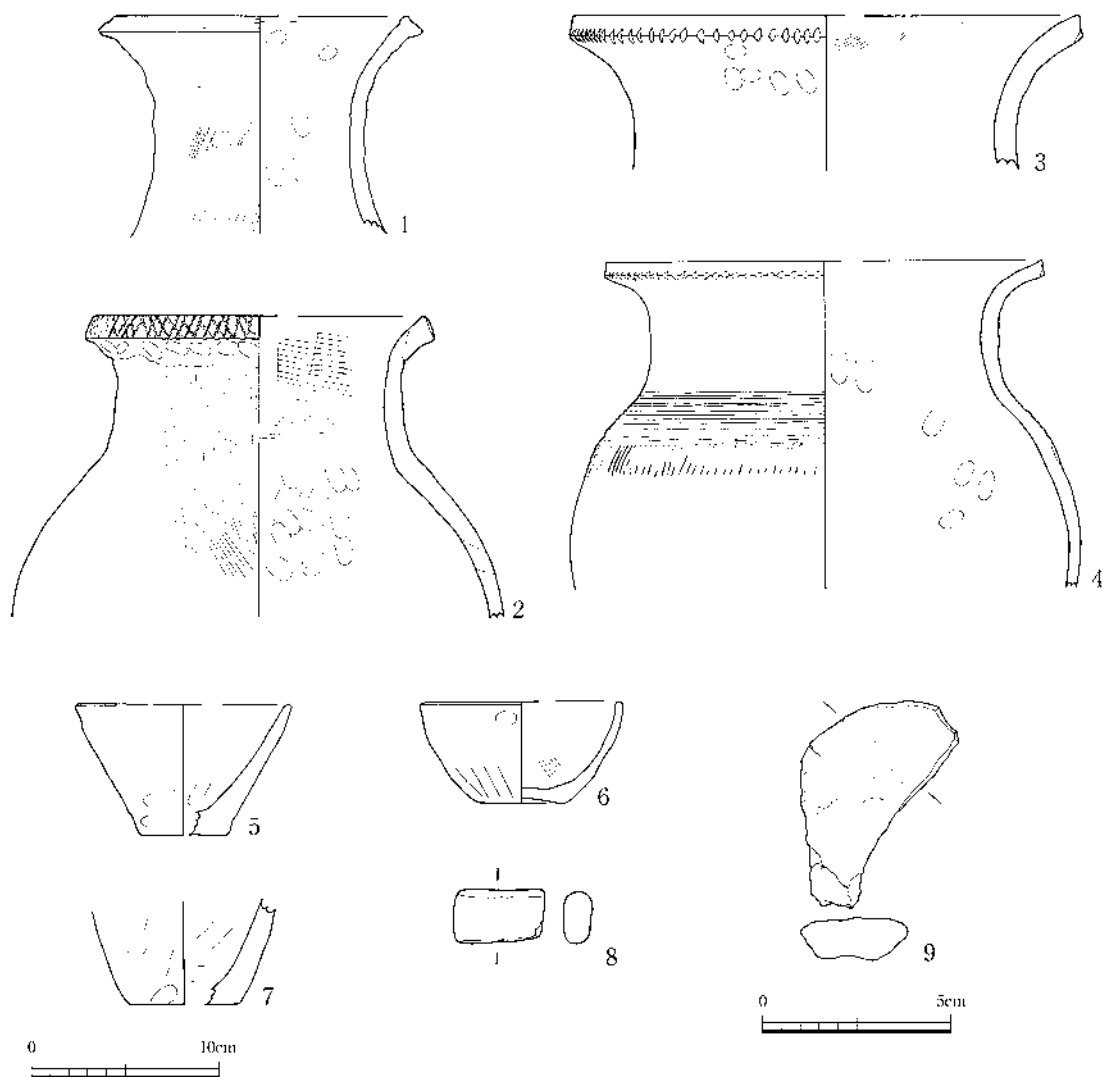
埋土：暗褐色粘土質シルト

付属遺構：無 機能：不明

出土遺物：弥生土器(甕)

所見：調査区の西南部において検出した円形を呈する土坑である。SK422の南側に位置し、SD406の南東際で検出する。埋土は暗褐色粘土質シルトの単一層である。

遺物は甕の口縁部や底部が床面から出土している。2・3は甕である。2は器壁が薄く、口縁端部に凹線文を施し、上方に拡張する。さらに口縁下が「く」の字に屈曲するものである。弥生時代後期前葉の土坑である。



J4-34 図 J4SK430 (土器集中)・J4SK431 および包含層出土遺物 (1・2・4-6:SK430、3:SK431)

**J4SK430** (J4-34 図)

**時期**：弥生Ⅳ-2~Ⅴ-1 **形状**：土器集中 **主軸方向**：—

**規模**：1.16 × 0.32 m **深さ**：9 cm **断面形態**：—

**埋土**：暗褐色粘土質

**付属遺構**：— **機能**：—

**出土遺物**：弥生土器(甕、壺、鉢)

**所見**：調査区の北西部において検出した。SR401の北に隣接する。堆積する黒褐色層の下層で、楕円形を呈する基底面のプランと土器集中を確認した。埋土は暗褐色粘土質である。

遺物は壺と小鉢がそれぞれ2個体、甕が1個体、その他土器の底部や細片が床面から出土している。1は長頸の壺で、口縁端部に凹線文を施し、頸部にハケ原体の列点文を有するものである。2は貼付口縁で、端部に斜格子文を施す。4の甕は口縁端部に刻み目、上胴部に櫛描文、さらに列点文を施す。5・6は小型の鉢である。

**J4SK431** (J4-34 図)

**時期**：弥生Ⅳ-2~Ⅴ-1 **形状**：楕円形 **主軸方向**：N-33°-E

**規模**：0.42 × 0.27 m **深さ**：10.2 cm **断面形態**：逆台形

**埋土**：暗灰褐色粘質土

**付属遺構**：無 **機能**：不明

**出土遺物**：弥生土器(壺、鉢)

**所見**：調査区の北西部に位置する土坑で、調査区北部に堆積する黒褐色の粘土層の下層で検出し、遺構の床面では土器集中を確認する。

出土遺物は壺、鉢、土器の底部で、床面からの出土である。3の壺は口縁端部下方に刻み目を有するものである。他は底部で詳細は不明である。

**(3) 溝跡**

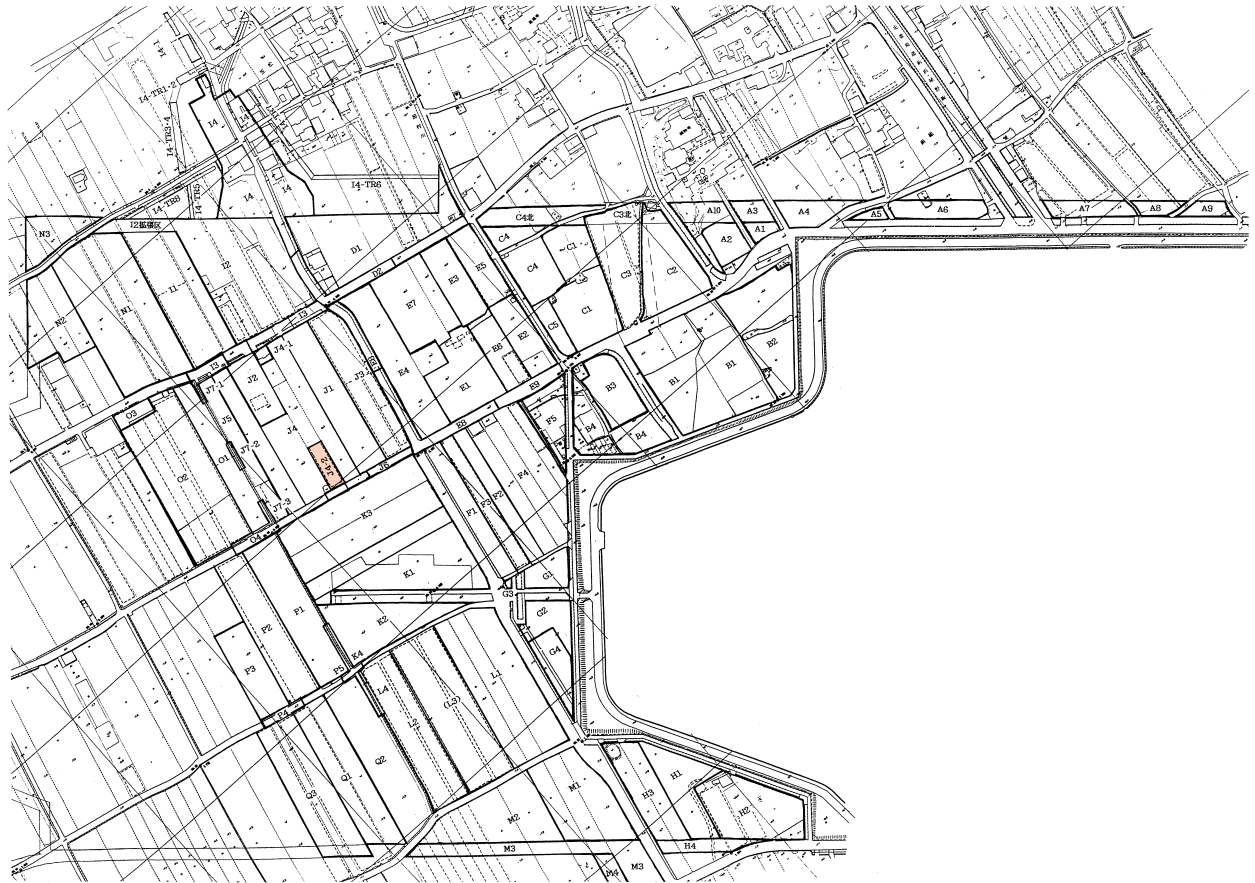
調査区内では西北部において大溝6を確認した。その他西部においてSD406、北部においてSD402を検出した。SD402・406からは出土遺物を確認できなかったため、詳細については不明であるが、SD406については、西に隣接するJ5区において遺構の延長(SD506)を確認している。SD506は弥生時代後期に位置づけられ、SD406も同様な時期と考えられる。

**(4) 包含層出土遺物**

調査区内の包含層出土遺物(J4-34 図)については別添の観察表において詳細を述べる。

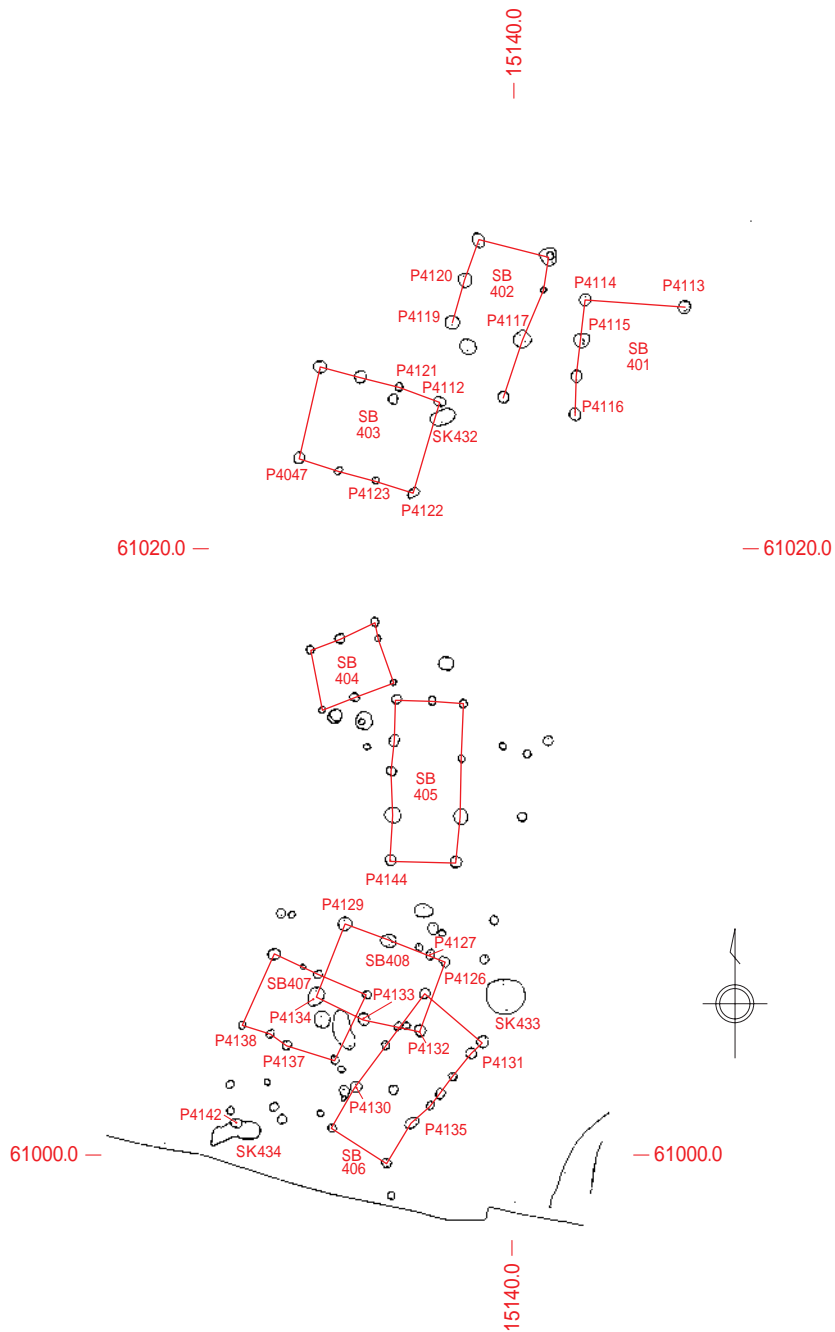


# J4-2 区の調査









J4-2-1 図 J4-2 区遺構全体配置図 (S = 1/250)



## 1. J4-2区の概要

### 概要

J4-2区(J4-2-1図)は今次調査の中で、J4区内の南端に位置し、前年度調査したJ4区の未調査部分の小調査区である。基盤層は礫層であり、耕作面直下で遺構の検出が確認できた。弥生時代中～後期頃を中心として遺構・遺物を検出し、調査区のほぼ全域に展開している掘立柱建物跡は8棟を数え、J4区全体の中でも検出数は多い。現況道路を挟んで南側のK3区北側に展開している掘立柱建物跡群との関連性は確認できていないが、E・J区南側、K区北側に展開している弥生時代中～後期頃と考えられる竪穴住居跡を中心とする集落の西側に位置し、掘立柱建物跡群を形成していると考えられる。

**調査担当者** 前田光雄、田坂京子

**執筆担当者** 宮地啓介

**調査期間** 平成10年8月31日～平成10年9月3日

**調査面積** 340㎡

**時代** 弥生時代中期～後期

**検出遺構** 弥生時代 掘立柱建物跡8棟、土坑4基、ピット94個

## 2. J4-2区弥生時代の遺構と遺物

### (1) 掘立柱建物跡

本調査区に於て掘立柱建物跡は8棟を検出している。調査区の全域に展開しているが、J4区全体での掘立柱建物跡の検出数は極めて少なく、本調査区に集中している印象を受ける。おそらく基盤層の礫層に構築され、検出が困難であった可能性が考えられる。南側の現況道路を挟んでK3区の大溝より北側に掘立柱建物跡群が展開しており、多くの棟方向は東西方向であるのに対し、本調査区検出遺構に於ては統一性を窺うことはできなかった。何れの掘立柱建物跡群も、E・J区南側、K区北側に展開している弥生時代中～後期頃と考えられる竪穴住居跡を中心とする集落の西側に位置し、掘立柱建物跡群を形成していると考えられる。

J4-2-1 表 J4-2区掘立柱建物跡一覧

| 遺構名       | 梁間×桁行(間) | 梁間×桁行(m) | 柱間寸法 梁間×桁行(m) | 主軸方向    | 付属遺構 | 時期     | 備考             |
|-----------|----------|----------|---------------|---------|------|--------|----------------|
| J4-2SB401 | 1×3      | 3.3×3.8  | 3.3×1.1~1.3   | N-5°-E  |      | 弥生 ~ ? |                |
| J4-2SB402 | 1×3      | 2.4×4.9  | 2.4×1.1~2.0   | N-17°-E |      | 弥生 ~ ? |                |
| J4-2SB403 | 1×3      | 3.2×4.1  | 3.2×1.4       | N-73°-W |      | 弥生 ~ ? |                |
| J4-2SB404 | 1×2      | 2.1×2.4  | 2.1×1.2~1.4   | N-69°-E |      | 弥生 ~ ? |                |
| J4-2SB405 | 1~2×3~4  | 2.2×5.3  | 2.2×1.0~1.9   | N-2°-E  |      | 弥生 ~ ? |                |
| J4-2SB406 | 1×3      | 2.2×5.3  | 2.2×0.6~1.7   | N-38°-E |      | 弥生 ~ ? | SB408と切り合う     |
| J4-2SB407 | 1×2      | 2.5×3.4  | 2.5×1.6       | N-66°-W |      | 弥生 ~ ? | SB408と切り合う     |
| J4-2SB408 | 1×2      | 2.5×3.5  | 2.5×1.5       | N-69°-W |      | 弥生 ~ ? | SB406・407と切り合う |

#### J4-2SB401 (J4-2-2図)

**時期**：弥生IV～V？ **棟方向**：N-5°-E

**規模**：梁間1×桁行3 梁間3.3m×桁行3.8m **面積**：12.5㎡

**柱間寸法**：梁間3.3m 桁行1.1~1.3m

**柱穴数**：(5) **柱穴形**：円形

**性格**：掘立柱建物跡 **付属施設**：—

**出土遺物**：弥生土器 P4113(口縁部1点、細片3点)、P4114(細片9点)、P4115(口縁部2点、底部2点、細片35点)、P4116(細片25点)

**所見**：調査区FIV-ツ-11・12・16・17グリッドに位置する掘立柱建物跡と考えられる遺構である。棟方向は南北方向である。4m程西側ではほぼ同規模の掘立柱建物跡(SB403)と考えられる遺構を検出している。棟方向が異なり同時期に存在していた可能性は低いと考えられるが、規格性を窺わせる遺構である。柱穴の規模は径約38~54cm、深さ約27~48cmを測り、比較的しっかりとした柱穴で構成している。東側の柱穴の多くは未検出と考えられる。埋土は暗褐色粘土質シルトであり、遺物はP4113~4116から口縁部・底部を含む弥生土器片が出土している。遺物から弥生IV～V期頃の遺

構の可能性が考えられる。図示したものはP4113から出土した弥生V期頃と考えられる甕(3)の口縁部と、P4115から出土した弥生V期頃と考えられる壺(1・2)の口縁部である。

#### J4-2SB402 (J4-2-2図)

**時期**：弥生IV～V？ **棟方向**：N-17°-E

**規模**：梁間1×桁行3 梁間2.4m×桁行4.9m **面積**：11.8㎡

**柱間寸法**：梁間2.4m 桁行1.1～2.0m

**柱穴数**：(7) **柱穴形**：円形

**性格**：掘立柱建物跡 **付属施設**：—

**出土遺物**：弥生土器 P4117(細片8点)、P4119(細片6点)、P4120(細片1点)

**所見**：調査区FⅣ-チ-15・20、ツ-11・16グリッドに位置する掘立柱建物跡と考えられる遺構である。棟方向は南北方向であり、南側に検出しているSB403の棟方向とはほぼ直角の位置関係にあるが、関連性は不明である。柱穴の規模は径約20～58cm、深さ約8～50cmを測る。西側南端の柱穴は未検出の可能性が考えられるが、掘立柱建物跡を構成している柱穴には小規模なものも検出しており、遺構の平面形態は推定の部分を含んでいる。埋土は暗褐色粘土質シルトであり、遺物はP4117・4119・4120から弥生土器の細片が出土している。P4119から外面にヘラミガキ、内面にヘラケズリを施した土器片が出土している。遺物から時期を判断することは困難であったが、周辺の遺構などから弥生IV～V期頃の遺構の可能性が考えられる。

#### J4-2SB403 (J4-2-2図)

**時期**：弥生IV～V？ **棟方向**：N-73°-W

**規模**：梁間1×桁行3 梁間3.2m×桁行4.1m **面積**：13.1㎡

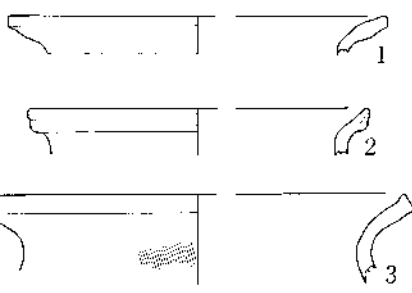
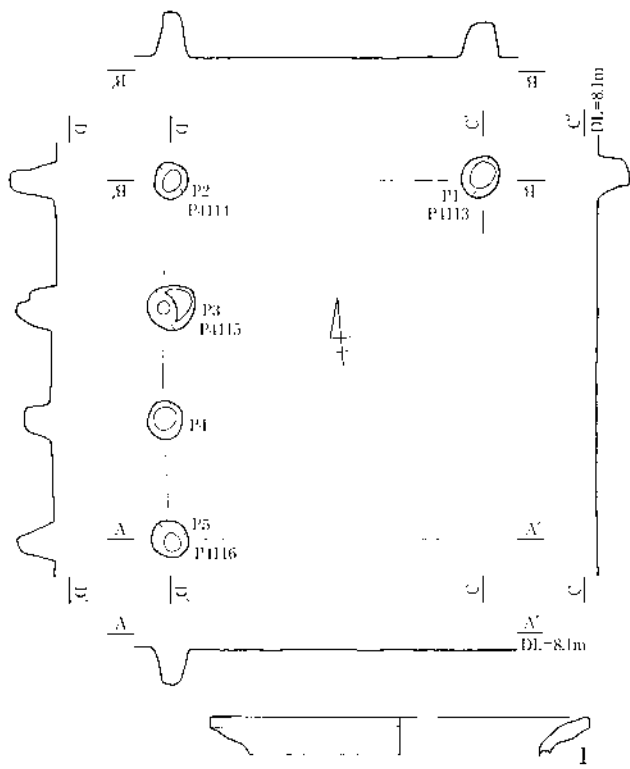
**柱間寸法**：梁間3.2m 桁行1.4m

**柱穴数**：8 **柱穴形**：円形

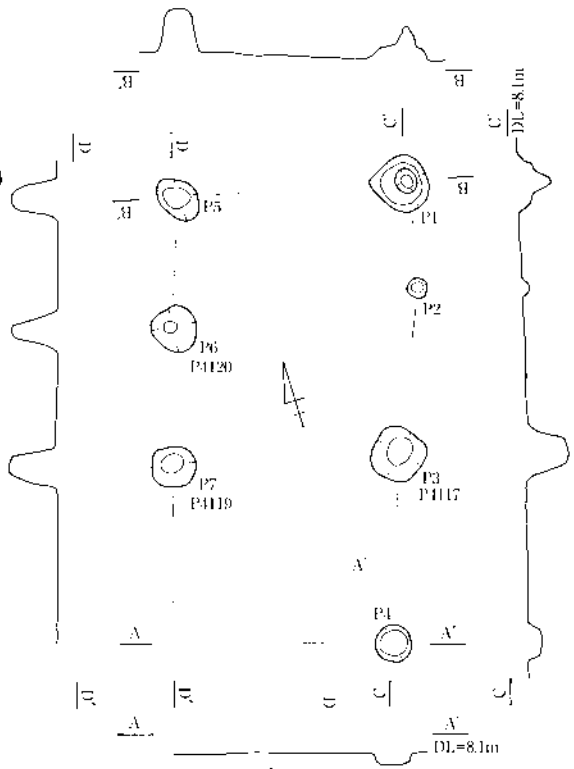
**性格**：掘立柱建物跡 **付属施設**：—

**出土遺物**：弥生土器 P4047(底部1点、細片10点)、P4112(口縁部2点、細片8点)、P4121(細片2点)、P4122(細片5点)、P4123(細片1点)

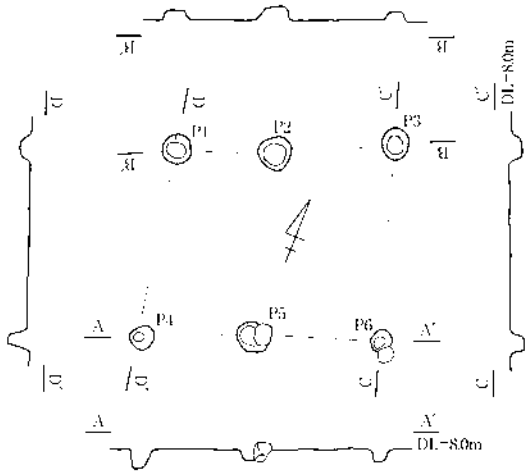
**所見**：調査区FⅣ-チ-19・20・24・25グリッドに位置する掘立柱建物跡と考えられる遺構である。西側はJ4区に広がる。棟方向は東西方向であり、北側に検出しているSB402の棟方向とはほぼ直角の位置関係にあるが、関連性は不明である。また4m程東側でほぼ同規模の掘立柱建物跡(SB401)を検出している。棟方向が異なり同時期に存在していた可能性は低いと考えられるが、規格性を窺わせる遺構である。柱穴の規模は径約24～44cm、深さ約12～34cmを測る。埋土は暗褐色粘土質シルトであり、遺物はP4047・4112・4121～4123から口縁部・底部を含む弥生土器片が出土している。遺物から弥生IV～V期頃の遺構の可能性が考えられる。図示したものはP4112の検出面上で出土している弥生V期頃と考えられる甕(1・2)の口縁部である。



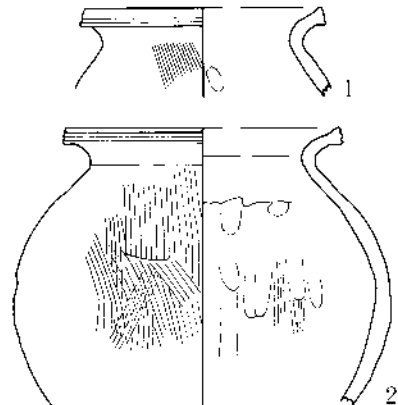
J4-2SB401



J4-2SB402



J4-2SB403



0 10cm

J4-2-2 ☒ J4-2SB401~404

**J4-2SB404** (J4-2-2図)**時期**；弥生Ⅳ～Ⅴ？ **棟方向**；N-69°-E**規模**；梁間1×桁行2 梁間2.1m×桁行2.4m **面積**；5.0㎡**柱間寸法**；梁間2.1m 桁行1.2~1.4m**柱穴数**；6 **柱穴形**；円形**性格**；掘立柱建物跡 **付属施設**；—**出土遺物**；なし

**所見**；調査区FⅣ-ニ-4・9グリッドに位置する掘立柱建物跡と考えられる遺構である。棟方向は東西方向であるが、やや斜めに配されている印象を受ける。南側に隣接する形でSB405を検出しているが、棟方向が異なり関連性は低いと考えられる。柱穴の規模は径約26~34cm、深さ約8~22cmを測り、全体的に20cm未満の浅い柱穴が多い。埋土は暗褐色粘土質シルトである。遺物は出土しておらず、時期を判断することは困難であったが、周辺の遺構などから弥生Ⅳ～Ⅴ期頃の遺構の可能性が考えられる

**J4-2SB405** (J4-2-3図)**時期**；弥生Ⅳ～Ⅴ？ **棟方向**；N-2°-E**規模**；梁間1~2×桁行3~4 梁間2.2m×桁行5.3m **面積**；11.7㎡**柱間寸法**；梁間2.2m 桁行1.0~1.9m**柱穴数**；10 **柱穴形**；円形**性格**；掘立柱建物跡 **付属施設**；—**出土遺物**；弥生土器 P4144(細片8点)

**所見**；調査区FⅣ-ニ-9・10・14・15グリッドに位置する掘立柱建物跡と考えられる遺構である。棟方向は南北方向である。調査区南端ではほぼ同規模の掘立柱建物跡(SB406)と考えられる遺構を検出している。棟方向が異なり同時期に存在していた可能性は低いと考えられるが、規格性を窺わせる遺構である。柱穴の規模は径約25~57cm、深さ約10~33cmを測る。掘立柱建物跡を構成していると考えられるのはP1~6・9であり、梁間・桁行の柱間寸法が等間隔ではないのは、拡張・建て替え・補強等の可能性が考えられる。埋土は暗褐色粘土質シルトであり、遺物はP4144から弥生土器の細片が出土している。遺物から時期を判断することは困難であったが、周辺の遺構などから弥生Ⅳ～Ⅴ期頃の遺構の可能性が考えられる。

**J4-2SB406** (J4-2-3図)**時期**；弥生Ⅲ～Ⅳ？ **棟方向**；N-38°-E**規模**；梁間1×桁行3 梁間2.2m×桁行5.3m **面積**；11.7㎡**柱間寸法**；梁間2.2m 桁行0.6~1.7m**柱穴数**；12 **柱穴形**；円形**性格**；掘立柱建物跡 **付属施設**；—

**出土遺物**；弥生土器 P4130(口縁部1点、細片2点)、P4131(細片4点)、P4135(細片8点)

**所見**；調査区FⅣ-ニ-20・24・25、FⅤ-イ-4グリッドに位置する掘立柱建物跡と考えられる遺構である。棟方向は南北方向であるがやや東に振れる。4m程北側でほぼ同規模の掘立柱建物跡(SB405)と考えられる遺構を検出している。棟方向が異なり同時期に存在していた可能性は低いと考えられるが、規格性を窺わせる遺構である。また北側でSB408と重複しているが、前後関係は不明である。柱穴の規模は径約28~52cm、深さ約16~40cmを測る。掘立柱建物跡を構成していると考えられるのはP1・4・6~8・10~12であり、桁行の柱間寸法が等間隔ではないのは、拡張・建て替え・補強等の可能性が考えられる。埋土は暗褐色粘土質シルトであり、遺物はP4130・4131・4135から口縁部を含む弥生土器片が出土している。遺物から弥生Ⅲ期頃の遺構の可能性が考えられるが、周辺の遺構などから弥生時代中期以降に下る可能性を含んでいる。図示したものは弥生Ⅲ期頃と考えられる甕(1)の口縁部である。

#### **J4-2SB407 (J4-2-3図)**

**時期**；弥生Ⅳ~Ⅴ？ **棟方向**；N-66°-W

**規模**；梁間1×桁行2 梁間2.5m×桁行3.4m **面積**；8.5㎡

**柱間寸法**；梁間2.5m 桁行1.6m

**柱穴数**；8 **柱穴形**；円形

**性格**；掘立柱建物跡 **付属施設**；—

**出土遺物**；弥生土器 P4137(細片1点)、P4138(細片3点)

**所見**；調査区FⅣ-ニ-18・19・23・24グリッドに位置する掘立柱建物跡と考えられる遺構である。棟方向は東西方向であり、北側に重複する形で検出しているSB408とは前後関係が不明であるものの、棟方向、規模共ほぼ同じであると考えられる。柱穴の規模は径約20~44cm、深さ約12~40cmを測る。掘立柱建物跡を構成していると考えられるのはP1・3~5・7・8であり、桁行の柱間寸法が等間隔ではないのは補強等の可能性が考えられる。埋土は暗褐色粘土質シルトであり、遺物はP4137・4138から弥生土器の細片が出土している。遺物から時期を判断することは困難であったが、周辺の遺構などから弥生Ⅳ~Ⅴ期頃の遺構の可能性が考えられる。

#### **J4-2SB408 (J4-2-3図)**

**時期**；弥生Ⅳ~Ⅴ？ **棟方向**；N-69°-W

**規模**；梁間1×桁行2 梁間2.5m×桁行3.5m **面積**；8.8㎡

**柱間寸法**；梁間2.5m 桁行1.5m

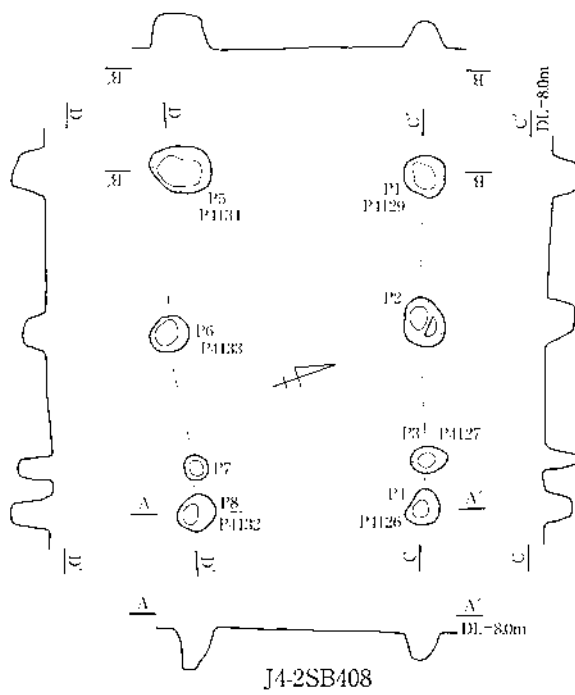
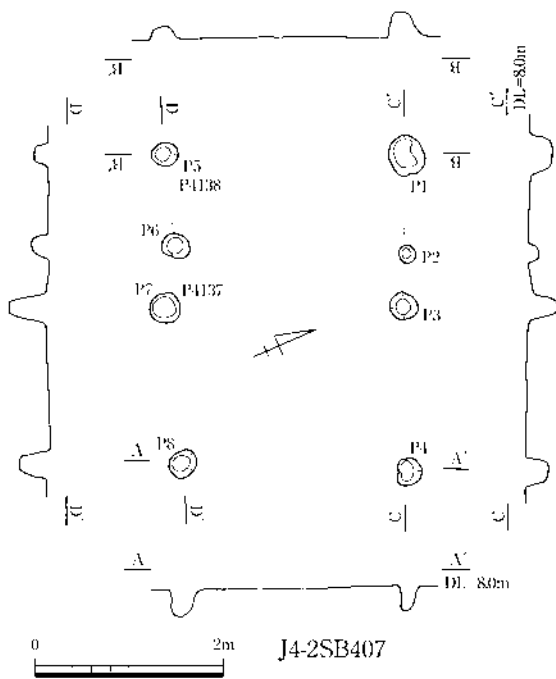
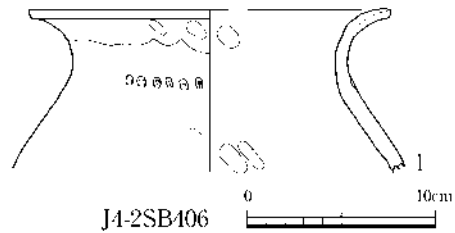
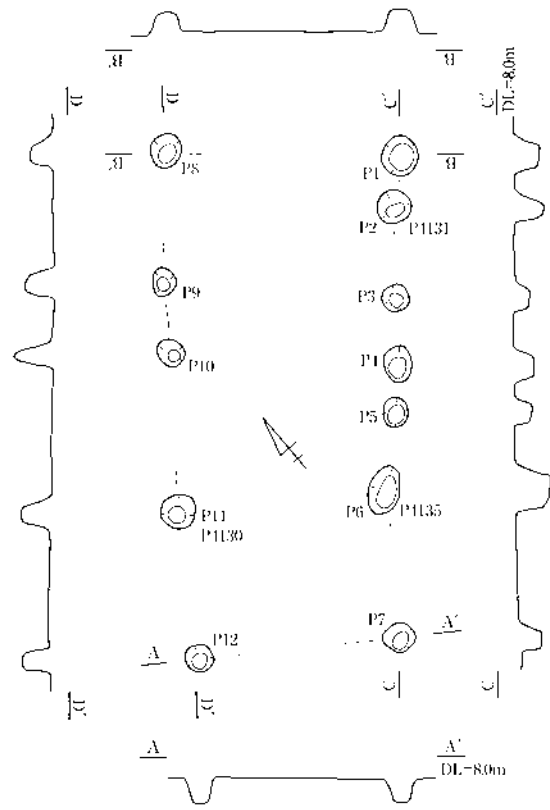
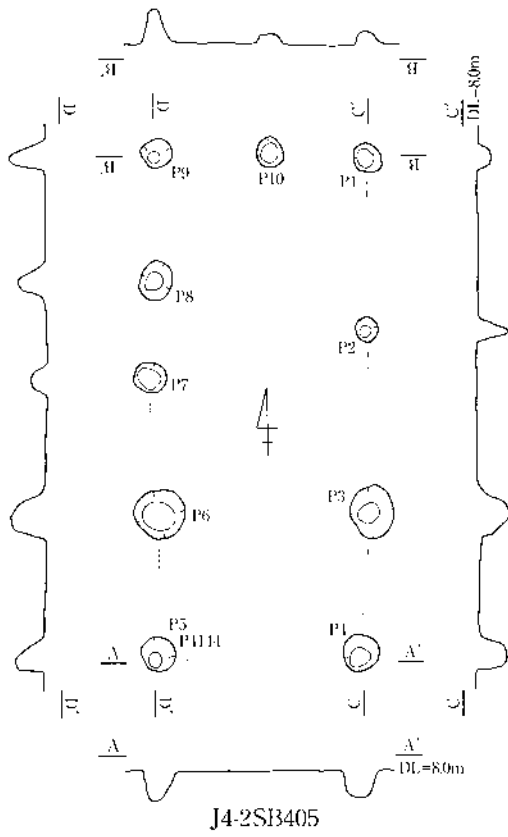
**柱穴数**；8 **柱穴形**；円形

**性格**；掘立柱建物跡 **付属施設**；—

**出土遺物**；弥生土器 P4126(細片5点)、P4127(細片4点)、P4129(細片8点)、P4132(細片9点)、P4133(細片1点)、P4134(細片5点)

**所見**；調査区FⅣ-ニ-19・20グリッドに位置する掘立柱建物跡と考えられる遺構である。棟方向





J4-2-3 図 J4-2SB405~408

は東西方向であり、南側に重複する形で検出しているSB407とは前後関係が不明であるものの、棟方向、規模共ほぼ同じであると考えられる。また東側でSB406と重複しているが、前後関係は不明である。柱穴の規模は径約27~66cm、深さ約24~44cmを測る。掘立柱建物跡を構成していると考えられるのはP1~3・5~7であり、桁行の柱間寸法が等間隔ではないのは拡張・建て替え・補強等の可能性が考えられる。埋土は暗褐色粘土質シルトであり、遺物はP4126・4127・4129・4132・4133から弥生土器の細片が出土している。遺物から時期を判断することは困難であったが、周辺の遺構などから弥生Ⅳ~Ⅴ期頃の遺構の可能性が考えられる。

## (2) 土坑

本調査区に於て土坑は4基を検出している。殆どの土坑から口縁部を含む弥生土器の細片が数十点程出土しているが、特筆すべき遺構・遺物は確認できなかった。また調査区からは多くの掘立柱建物跡と考えられる遺構を検出しているが、土坑が伴う可能性は低いと考えられる。

J4-2-2表 J4-2区土坑一覧

| 遺構番号      | 形態  | 断面形 | 規 模    |       |        | 主軸方向   | 埋 土            | 切合関係  | 時期     | 備考 |
|-----------|-----|-----|--------|-------|--------|--------|----------------|-------|--------|----|
|           |     |     | 長径(m)  | 短径(m) | 深さ(cm) |        |                |       |        |    |
| J4-2SK432 | 楕円形 | 逆台形 | 0.98   | 0.48  | 31.0   | N-70°E | 暗褐色粘土質シルト      |       | 弥生 ~ ? |    |
| J4-2SK433 | 楕円形 | 逆台形 | 1.29   | 1.15  | 45.0   | N-89°E | 暗褐色粘土質シルト・他/2層 |       | 弥生 ~ ? |    |
| J4-2SK434 | 溝状  | 皿状  | (1.62) | 0.60  | 6.0    | N-82°E | 暗褐色粘土質シルト      | P4142 | 弥生 ~ ? |    |

### J4-2SK433 (J4-2-4図)

時期：弥生Ⅳ~Ⅴ？ 形状：楕円形 主軸方向：N-89°-E

規模：1.29×1.15m 深さ：0.45m 断面形態：逆台形

埋土：暗褐色粘土質シルト

付属遺構：なし 機能：不明

出土遺物：弥生土器(口縁部1点、細片34点)

所見：調査区FⅣ-ニ-20、ヌ-16グリッドに位置する土坑である。埋土中には僅かながら炭化物を含み、床面上から約30cm位の大礫を2つ程検出している。この層位には丸礫を多く含んでおり、基盤層の礫層が堆積したものか、意図的に投げ込まれたものであるかは不明であるが、大礫自体が何かに用いられた可能性は低いと考えられる。

出土した遺物の大半は埋土中のものである。時期を判断する遺物が僅少であったが、周辺の遺構などから弥生Ⅳ~Ⅴ期頃の遺構の可能性が考えられる。図示したものは弥生Ⅴ期頃と考えられる壺(1・2)の口縁部・底部である。

J4-2SK434 (J4-2-4 図)

時期：弥生Ⅳ～Ⅴ？ 形状：溝状 主軸方向：N-82°-E

規模：(1.62) × 0.60 m 深さ：0.06 m 断面形態：皿状

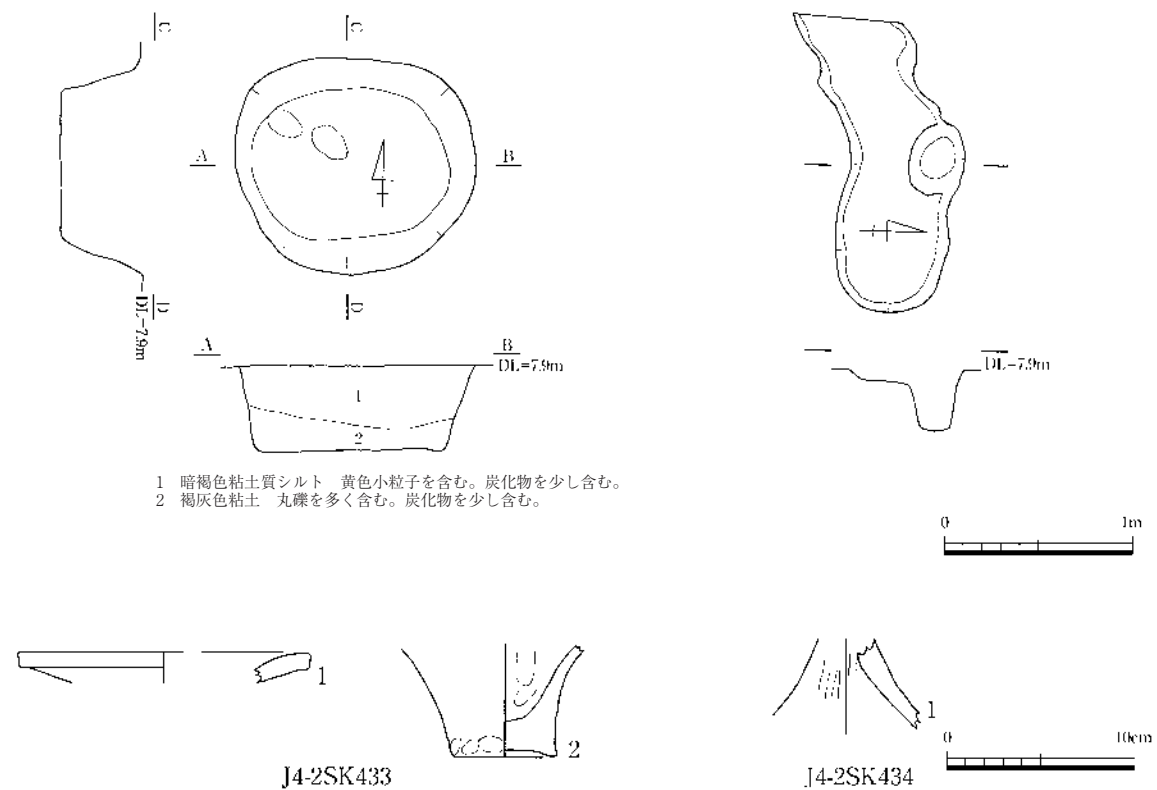
埋土：暗褐色粘土質シルト

付属遺構：なし 機能：不明

出土遺物：弥生土器(口縁部1点、細片28点)

所見：調査区FⅣ-ニ-23グリッドに位置する溝状土坑と考えられる遺構である。西側は攪乱の為、検出していない。切り合い関係にあるピット(P4142)との前後関係は不明である。

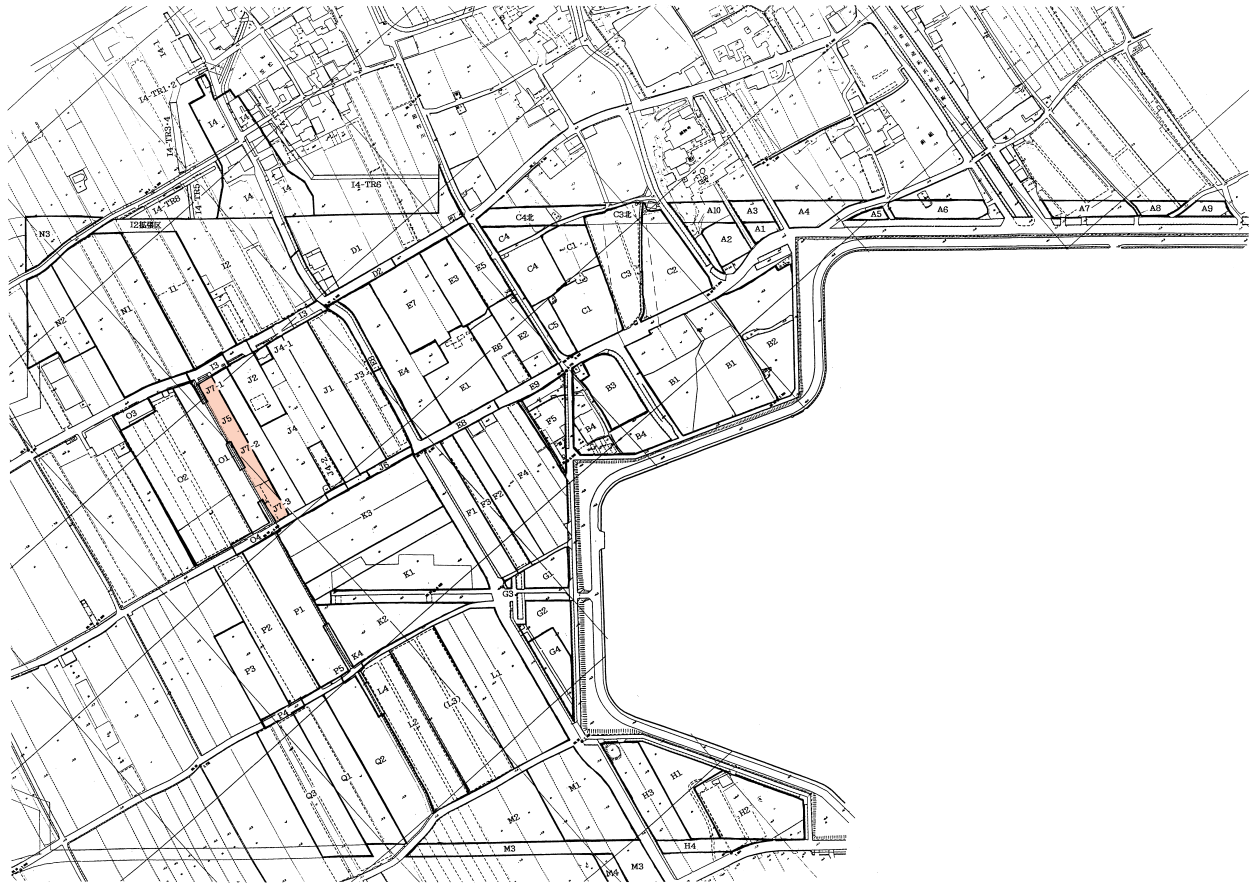
出土した遺物の大半は埋土中のものである。時期を判断する遺物が僅少であったが、周辺の遺構などから弥生Ⅳ～Ⅴ期頃の遺構の可能性が考えられる。図示したものは高杯(1)の脚部である。



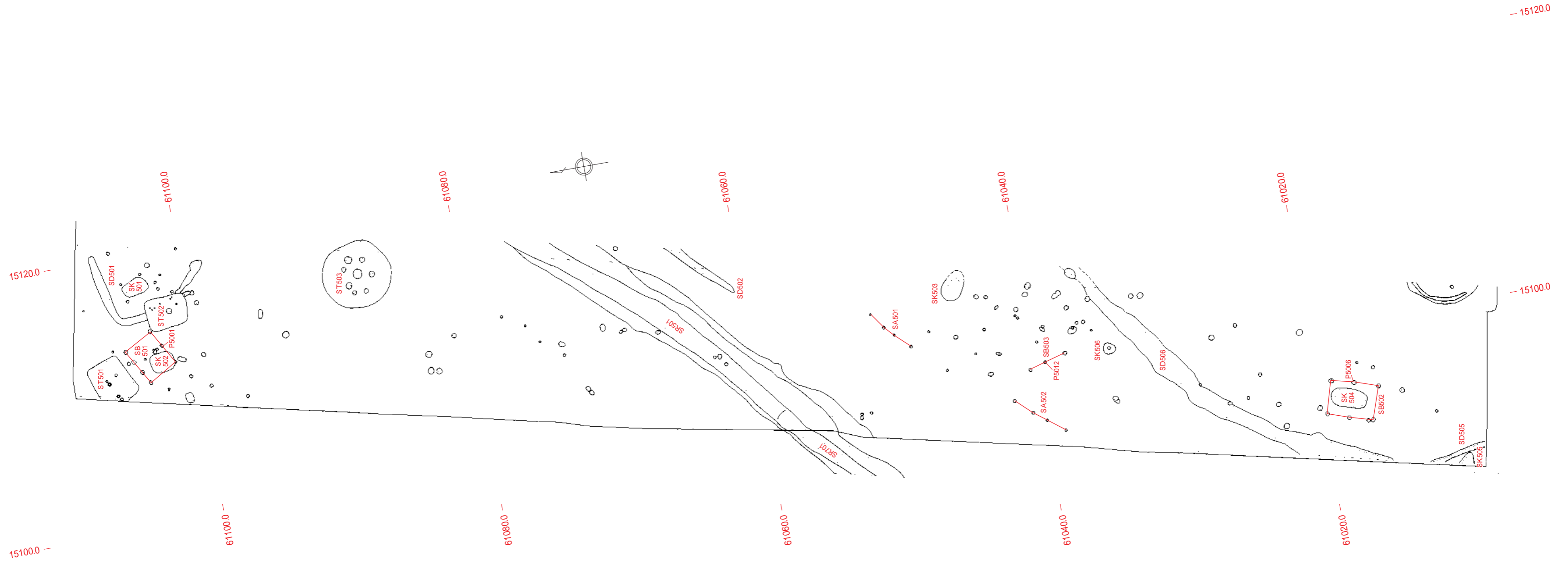
J4-2-4 図 J4-2SK433・434



# J5区の調査







J5-1 図 J5・7区遺構全体配置図 (S = 1/250)





## 1. J5 区の概要

### 概要

J5区(J5-1図)は今次調査の中で、水路部分(J7区)を挟んでO1区とJ4区の間に位置し、北側にI3-3区と境を接する調査区である。ほぼ中央にJ4区から続く大溝が北東方向から南西方向にかけて調査区を分断しており、シルト層堆積の北側では主に弥生時代中期末頃と考えられる遺構(SK501・他)を中心に検出し、I3・O1区へと展開している。一方、礫層堆積の南側では主に弥生時代後期頃と考えられる遺構(SK503・他)を中心に検出し、J4区へと展開している。集落の区画溝の可能性が考えられる大溝は、弥生時代後期中葉頃まで存在していたと考えられ、その埋没時期は田村遺跡群に於て集落が営まれなくなった時期と一致すると考えられるが、上面から古代の可能性が考えられる数条の溝状遺構を検出しており、弥生時代の溝跡が古代に於ても利用されていた可能性が考えられる。

**調査担当者** 坂本憲昭、三橋麻里

**執筆担当者** 宮地啓介

**調査期間** 平成10年7月31日～平成10年9月17日

**調査面積** 1,144 m<sup>2</sup>

**時代** 弥生時代中期末～後期、古代?

**検出遺構** 弥生時代 竪穴住居跡3軒、掘立柱建物跡3棟、柵列2列、土坑7基、溝2条、大溝1条、ピット約110個 古代 溝3条?

## 2. J5区弥生時代の遺構と遺物

### (1) 竪穴住居跡

本調査区に於て竪穴住居跡は3軒を検出している。何れも調査区ほぼ中央に位置する大溝より北側に展開し、平面形態が長方形を呈する小型の2軒(ST501・502)がシルト層堆積地から、円形状を呈する中型の1軒(ST503)が礫層の帯状堆積地から検出している。小型の2軒は竪穴住居跡に伴うと考えられる付帯施設に乏しく、平面形態から大型の土坑の可能性も考えられる遺構であるが、住居跡の一形態として本調査区では取り扱うこととする。何れも弥生時代中期末頃の遺構と考えられ、隣接するI3・O1区に展開している遺構群との関連性が考えられる。

J5-1表 J5区竪穴住居跡一覧

| 遺構名     | 規模(m)     | 深さ(m) | 面積(m <sup>2</sup> ) | 平面形 | 主軸方向   | 時期     | 備考 |
|---------|-----------|-------|---------------------|-----|--------|--------|----|
| J5ST501 | 3.40×2.74 | 0.21  | 9.3                 | 長方形 | N・65°E | 弥生 ~ ? |    |
| J5ST502 | 2.99×2.33 | 0.23  | 6.9                 | 長方形 | N・5°W  | 弥生 -2? |    |
| J5ST503 | 5.04×4.97 | 0.23  | 19.9                | 円形  |        | 弥生 ?   |    |

#### J5ST501 (J5-2図)

時期：弥生Ⅲ～Ⅳ？ 形状：長方形 主軸方向：N-65°-E

規模：3.40×2.74m 深さ：0.21m 面積：9.3m<sup>2</sup>

埋土：暗灰黄褐色シルト

ピット数：5 主柱穴数：2 主柱穴：P1・2

床面：1面 貼床：— 焼失：—

中央ピット：円形 規模 27×25cm 深さ 29cm 埋土 暗灰黄褐色シルト？

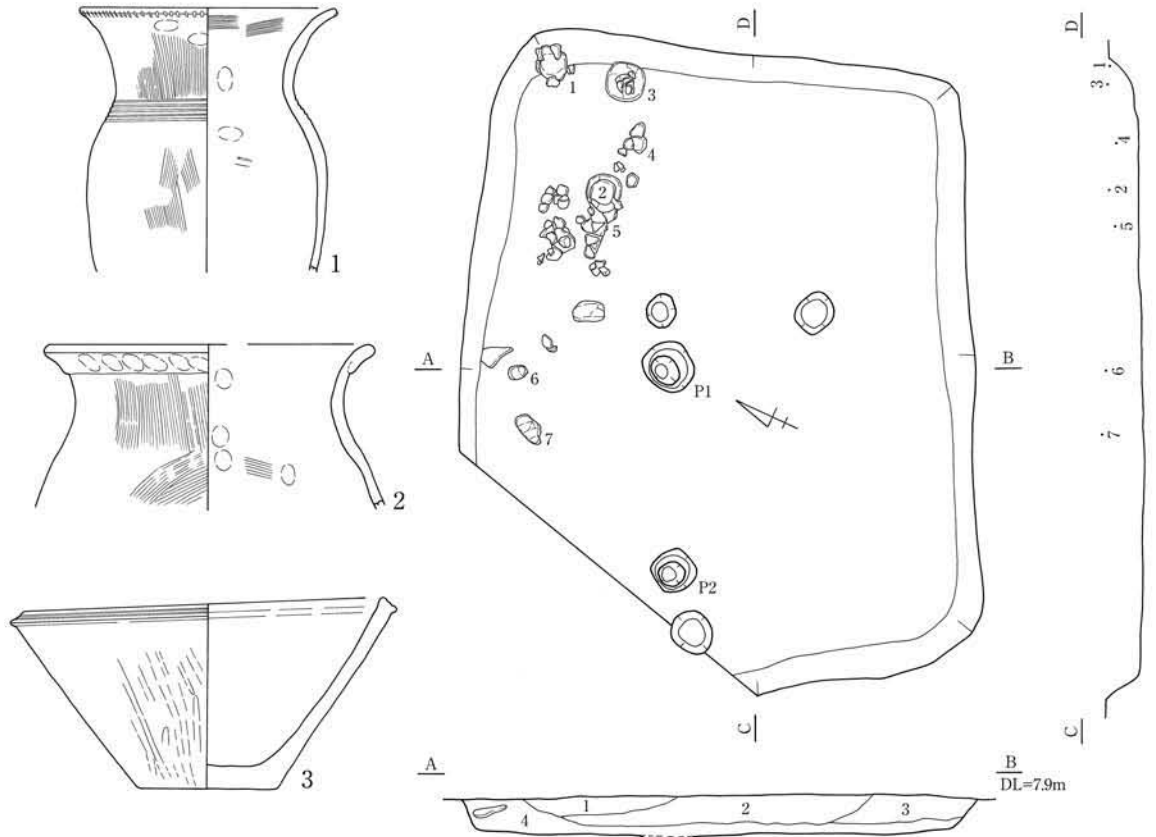
壁溝：— 幅 — 深さ —

出土遺物：弥生土器(口縁部10点、底部4点、細片約270点)

所見：調査区FⅢ-ナ-18・19グリッドに位置し、平面形態が長方形を呈する小型の竪穴住居跡の可能性が考えられる遺構である。一部は調査区西端にかかるが、隣接するJ7-1区では確認できなかった。南側に隣接する形で検出しているSB501とは主軸方向がほぼ同じであるが、関連性は不明である。

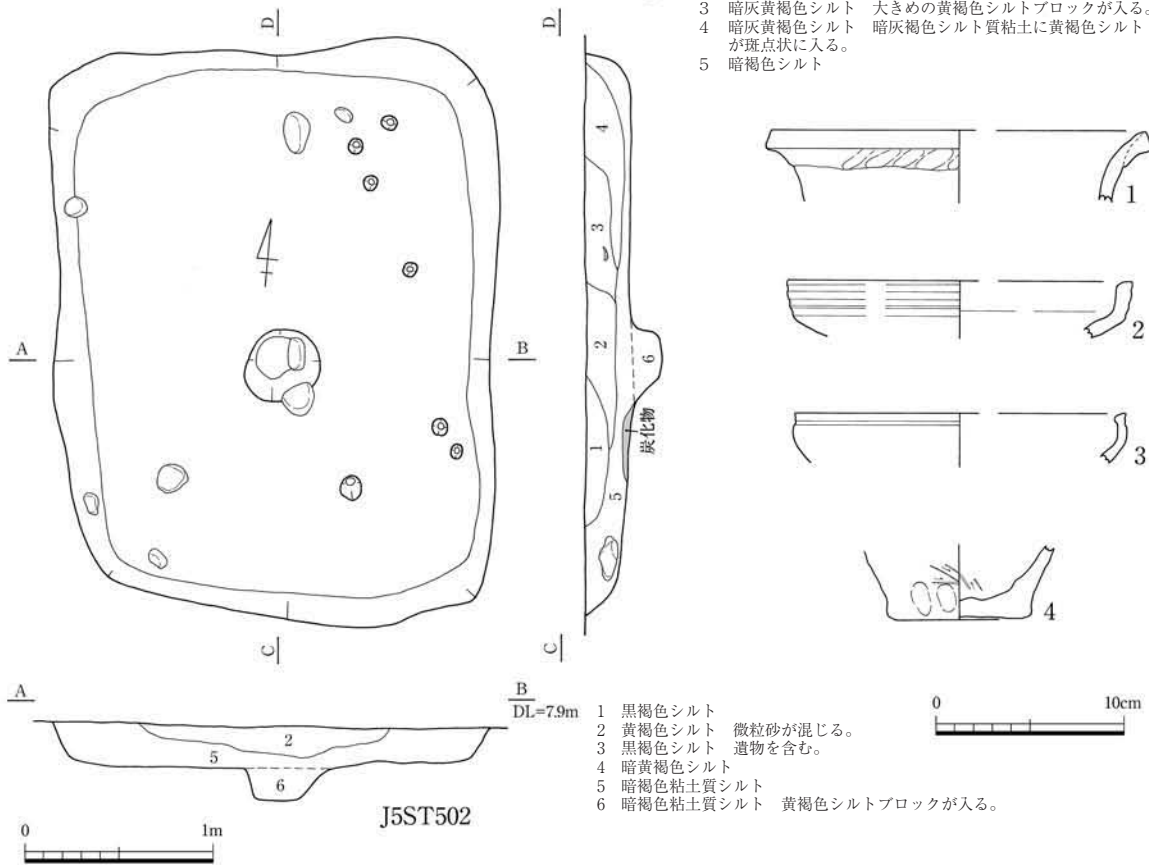
主柱穴と考えられるのはP1・2で、径約23~27cm、それぞれ約29・11cmの深さを測る。埋土は暗灰黄褐色シルトと考えられ、遺物は出土していない。P1は中央ピットの位置に存在し、ほぼ中央に比較的しっかりとした主柱穴を配し、P2は対応関係にあたると考えられる。壁溝は確認していない。

出土した遺物の大半は検出面上及び直下の出土であり、断面の状況などから、遺構埋土上層の掘り込み状の堆積から出土していると考えられる。図示したものは1~3で、弥生Ⅲ～Ⅳ期頃の「南四国型」と考えられる甕(1・2)の口縁部と、ほぼ完形に近い形で出土した鉢(3)である。4は弥生Ⅴ期



J5ST501

- 1 暗灰褐色砂質シルト
- 2 黒褐色シルト質粘土
- 3 暗灰黄褐色シルト 大きめの黄褐色シルトブロックが入る。
- 4 暗灰黄褐色シルト 暗灰褐色シルト質粘土に黄褐色シルトが斑点状に入る。
- 5 暗褐色シルト



J5ST502

- 1 黒褐色シルト
- 2 黄褐色シルト 微粒砂が混じる。
- 3 黒褐色シルト 遺物を含む。
- 4 暗黄褐色シルト
- 5 暗褐色粘土質シルト
- 6 暗褐色粘土質シルト 黄褐色シルトブロックが入る。

J5-2 図 J5ST501・502

頃の可能性が考えられる底部であり、外面に僅かにタタキ目を残し、内面に縦方向のヘラケズリを施している。5は弥生Ⅴ期頃と考えられる凹線文甕であり、口縁部が「く」字状に外反し、口縁端部に拡張はなく僅かに肥厚している。6は底部であり、時期を判断することは困難である。7は検出面上で出土した弥生Ⅲ期頃の可能性がある壺の頸胴部付近と考えられ、櫛描直線文の下に同波状文を巡らしている。各様式の遺物が混在して出土しており、遺物から時期を判断することは困難であったが、出土の状況などから弥生Ⅲ～Ⅳ期頃かそれ以前の遺構の可能性が考えられる。

#### J5ST502 (J5-2図)

時期：弥生Ⅳ-2? 形状：長方形 主軸方向：N-5°-W

規模：2.99×2.33m 深さ：0.23m 面積：6.9㎡

埋土：暗褐色粘土質シルト

ピット数：— 主柱穴数：— 主柱穴：—

床面：1面 貼床：— 焼失：—

中央ピット：円形 規模 42×38cm 深さ 16cm 埋土 暗褐色粘土質シルト?

壁溝：— 幅 — 深さ —

出土遺物：弥生土器(口縁部2点、底部2点、細片約60点)

所見：調査区FⅢ-ナ-24・25グリッドに位置し、平面形態が長方形を呈する小型の竪穴住居跡の可能性が考えられる遺構である。遺構検出状況などからSD501を切ると考えられる。

床面からは小ピットを検出している。何れも遺構を支えるだけの主柱穴とは考え難く、周辺のピットにより成り立っていた可能性も考えられるが、関連性は不明である。中央ピットは小さく、柱穴の可能性も考えられたが、周辺埋土に炭化物が含まれており、炉跡と考えられるが断定はできない。埋土は暗褐色粘土質シルトと考えられ、黄褐色ブロックを含んでいる。壁溝は確認していない。

出土した遺物の大半は埋土中のものである。時期を判断する遺物が僅少であったが、弥生Ⅳ期頃の遺構の可能性が考えられる。図示したものは弥生Ⅳ期頃と考えられる壺(1)の口縁部、凹線文を施した高杯(2・3)などである。

#### J5ST503 (J5-3図)

時期：弥生Ⅳ? 形状：円形 主軸方向：—

規模：5.04×4.97m 深さ：0.23m 面積：19.9㎡

埋土：黒褐色粘土質シルト

ピット数：7 主柱穴数：7 主柱穴：P2~8

床面：1面 貼床：— 焼失：—

中央ピット：円形 規模 70×60cm 深さ 19cm 埋土 黒褐色・暗黄褐色シルト質粘土

壁溝：— 幅 — 深さ —

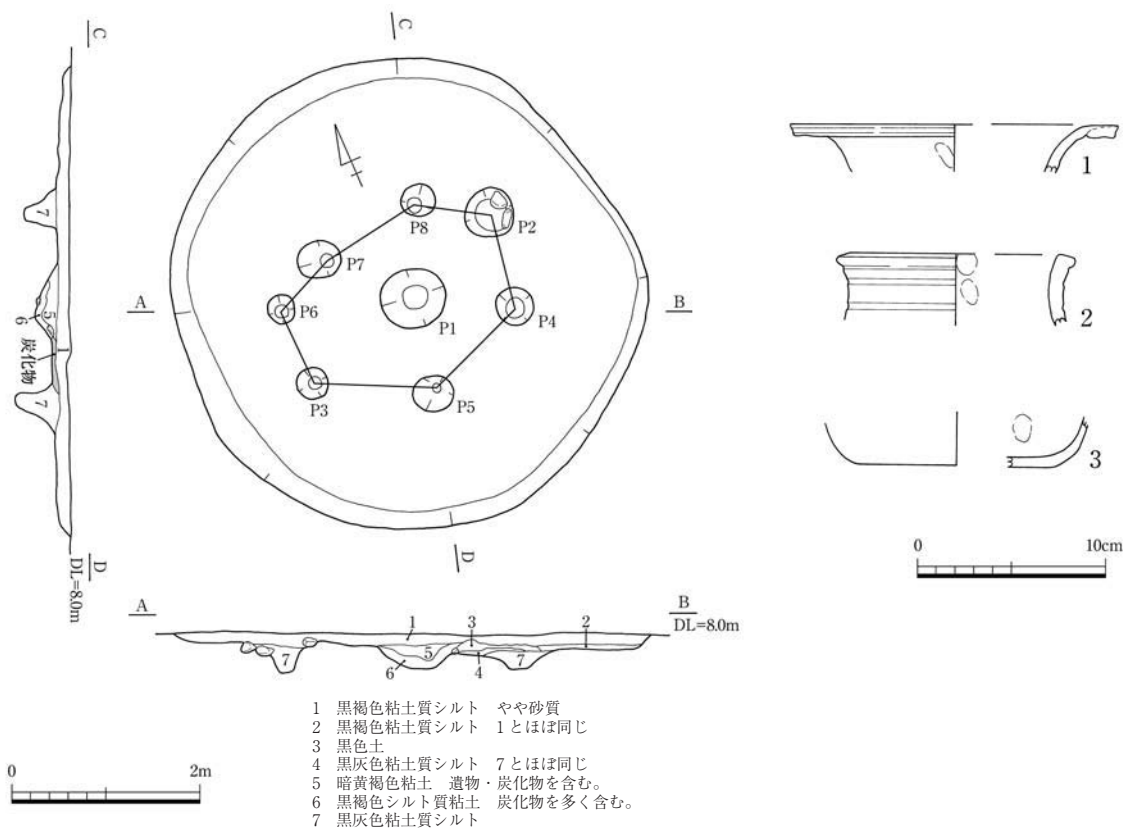
出土遺物：弥生土器(口縁部9点、底部8点、細片約270点)、石器(叩石1点、砥石1点)

所見：調査区FⅣ-ア-14・15・19・20グリッドに位置し、礫層の帯状堆積から検出している中型の

竪穴住居跡である。平面形態は円形状を呈し、東端は平成9年度にJ4区で調査したST420である。

支柱穴と考えられるのはP2~8で、径約32~54cm、それぞれ約29・31・34・17・39・25・29cmの深さを測る。埋土は黒灰色粘土質シルトで、遺物は弥生土器の細片がP2から1点出土し、P3から弥生IV~V期頃と考えられる凹線文を施した甕の口縁部を出土している。竪穴住居跡の規模に対して支柱穴数が多く、補助的なものも含まれている可能性が考えられる。中央ピット(P1)は床面のほぼ中央に位置し、埋土は黒褐色シルト質粘土と暗黄褐色シルト質粘土で炭化物を含んでいる。遺物は弥生土器の細片が数点程出土している。壁溝は確認していない。

出土した遺物の大半は埋土中のものである。遺物から弥生IV期頃の遺構の可能性が考えられるが、時期を判断する遺物が僅少であり、弥生V期頃に下る可能性を含んでいる。図示したものは弥生IV~V期頃と考えられる壺(1・2)の口縁部などである。他に叩石と砥石が出土している。



J5-3 図 J5ST503

## (2) 掘立柱建物跡・柵列

本調査区に於て掘立柱建物跡は3棟を検出している。調査区ほぼ中央に位置する大溝より北側のシルト層堆積地から1棟、南側の礫層から2棟を検出している。また大溝より南側に位置し、柵列の可能性が考えられる2つの柱穴列を確認している。出土遺物が僅少で時期を判断することが困難であったが、大溝を挟んで北側を弥生時代中期末頃、南側を弥生時代後期頃の遺構を中心に展開していると考えられ、掘立柱建物跡や柵列と考えられる遺構も、位置関係からそれぞれの時期に存在していた可能性が考えられる。

J5-2 表 J5 区掘立柱建物跡一覧

| 遺構名     | 梁間×桁行間) | 梁間×桁行(m) | 柱間寸法 梁間×桁行(m) | 主軸方向    | 付属遺構 | 時期     | 備考         |
|---------|---------|----------|---------------|---------|------|--------|------------|
| J5SB501 | 1×2~3   | 2.3×2.9  | 2.3×0.9~1.5   | N・60°・E |      | 弥生 ?   | SK502と切り合う |
| J5SB502 | 1×2     | 2.5×3.5  | 2.5×1.6~1.9   | N・18°・E | 土坑?  | 弥生 ~ ? |            |
| J5SB503 | 1×2     | 1.6×2.8  | 1.6×1.2~1.6   | N・15°・W |      | 弥生 ~ ? |            |

### J5SB501 (J5-4 図)

時期：弥生Ⅳ？ 棟方向：N-60°-E

規模：梁間1×桁行2~3 梁間2.3m×桁行2.9m 面積：6.7㎡

柱間寸法：梁間2.3m 桁行0.9~1.5m

柱穴数：7 柱穴形：円形

性格：掘立柱建物 付属施設：—

出土遺物：弥生土器 P5001(細片1点)

所見：調査区FⅢ-ナ-18・19・23・24グリッドに位置する掘立柱建物跡と考えられる遺構である。棟方向は東西方向であるが、やや北に振れる。北側に隣接する形で検出しているST501とは主軸方向がほぼ同じであるが、関連性は不明である。柱穴の規模は径約23~32cm、深さ約33~44cmを測り、比較的しっかりとした柱穴で構成されている。埋土は暗褐色粘土質シルトと考えられ、遺物はP5001から弥生土器の細片が出土している。遺物から時期を判断することは困難であったが、弥生Ⅴ期頃の可能性が考えられるSK502に切られていることなどから、弥生Ⅳ期頃の遺構の可能性が考えられる。

### J5SB502 (J5-4 図)

時期：弥生Ⅳ~Ⅴ？ 棟方向：N-18°-E

規模：梁間1×桁行2 梁間2.5m×桁行3.5m 面積：8.8㎡

柱間寸法：梁間2.5m 桁行1.6~1.9m

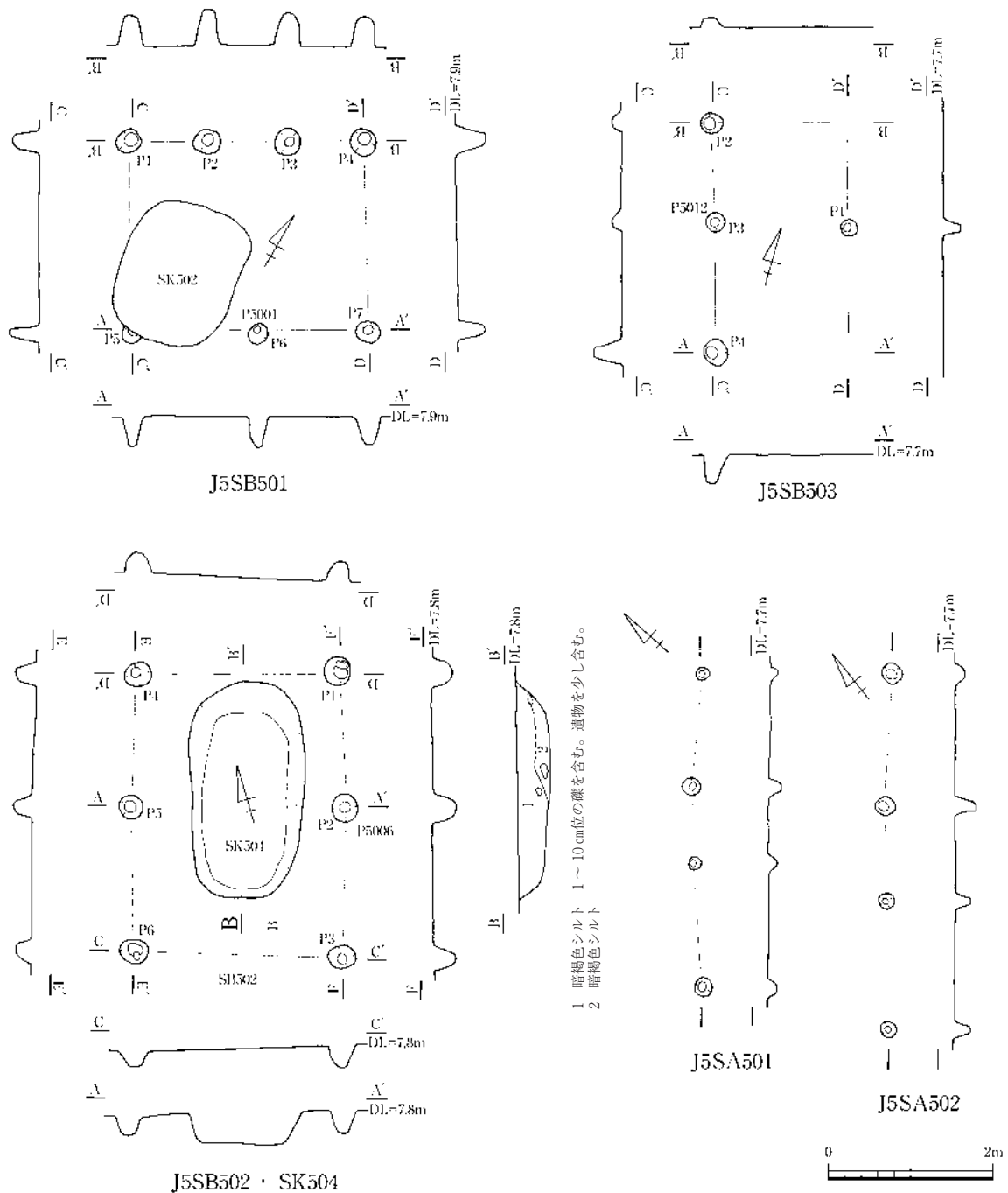
柱穴数：6 柱穴形：円形

性格：掘立柱建物 付属施設：土坑？(SK504)

出土遺物：弥生土器 P5006(口縁部1点、細片2点)

**所見：**調査区EⅣ-ノ-4・9グリッドに位置する掘立柱建物跡と考えられる遺構である。棟方向は南北方向である。柱穴の規模は径約30~36cm、深さ約20~28cmを測る。埋土は暗褐色粘土質シルトであり、遺物はP5006から口縁部を含む弥生土器の細片が出土している。遺物から時期を判断することは困難であったが、弥生Ⅳ~Ⅴ期頃の遺構の可能性が考えられる。

掘立柱建物跡と主軸方向を同じくする土坑(SK504)が、柱穴に囲まれる形で検出している。遺構との関連性は不明であるが、田村遺跡群内の他の調査区に於て同様の形態を確認しており、掘立柱建物跡に伴う可能性が考えられる。



J5-4 図 J5SB501~503 SA501・502 SK504

**J5SB503** (J5-4図)

**時期**；弥生Ⅳ～Ⅴ？ **棟方向**；N-15°-W

**規模**；梁間1×桁行2 梁間1.6m×桁行2.8m **面積**；4.5㎡

**柱間寸法**；梁間1.6m 桁行1.2~1.6m

**柱穴数**；(4) **柱穴形**；円形

**性格**；掘立柱建物？ **付属施設**；—

**出土遺物**；弥生土器 P5012(細片2点)

**所見**；調査区FⅣ-サ-21、ター1グリッドに位置する掘立柱建物跡の可能性が考えられる遺構である。棟方向は南北方向である。東側南北端の柱穴は未検出の可能性が考えられるが、遺構の平面プランは脆弱であり、周辺ピット群の偶然の並びの可能性を含んでいる。柱穴の規模は径約20~32cm、深さ約12~35cmを測る。埋土は殆どが暗褐色又は黒褐色粘土質シルトであり、遺物はP5012から弥生土器の細片が出土している。遺物から時期を判断することは困難であったが、弥生Ⅳ～Ⅴ期頃の遺構の可能性が考えられる。

**J5SA501** (J5-4図)

**時期**；弥生Ⅳ～Ⅴ？ **棟方向**；N-48°-E

**規模**；4.0m

**柱間寸法**；0.9~1.5m

**柱穴数**；4 **柱穴形**；円形

**性格**；柵列？ **付属施設**；—

**出土遺物**；なし

**所見**；調査区FⅣ-サ-11・12グリッドに位置する柵列の可能性が考えられる遺構である。調査区中央に位置する弥生時代中～後期頃と考えられる大溝とはほぼ同じ方向で存在しているが、関連性は不明である。柱穴の規模は径約16~24cm、深さ約9~14cmを測り、比較的小さくて浅い遺構である。柱間寸法は等間隔ではなく、中央部がやや狭い。埋土は殆どが黒褐色又は暗褐色粘土質シルトである。遺物は出土しておらず、時期を判断することは困難であったが、周辺の遺構などから弥生Ⅳ～Ⅴ期頃の遺構の可能性が考えられる。

**J5SA502** (J5-4図)

**時期**；弥生Ⅳ～Ⅴ？ **棟方向**；N-39°-E

**規模**；4.6m

**柱間寸法**；1.2~1.6m

**柱穴数**；4 **柱穴形**；円形

**性格**；柵列？ **付属施設**；—

**出土遺物**；なし

**所見**；調査区EⅣ-ソ-25、ト-4・5グリッドに位置する柵列の可能性が考えられる遺構である。



柱穴の規模は径約18~26cm、深さ約12~26cmを測る。柱間寸法は等間隔ではなく、中央部がやや狭い。埋土は暗褐色粘土質シルトである。遺物は出土しておらず、時期を判断することは困難であったが、周辺の遺構などから弥生Ⅳ~Ⅴ期頃の遺構の可能性が考えられる。

### (3) 土坑

本調査区に於て土坑は7基を検出している。調査区ほぼ中央に位置する大溝より北側のシルト層堆積地から3基、南側の礫層から4基を検出している。北側に位置するSK501からは弥生時代中期末(Ⅳ様式)頃と考えられる遺物を多く出土しており、周囲から溝状土坑(SD501)を検出している。また南側に位置するSK503からは弥生時代後期(Ⅴ様式)頃の遺物を多く出土しており、大溝を挟んで展開しているそれぞれの時期を示唆する土坑の1つであると考えられる。

J5-3 表 J5 区土坑一覧

| 遺構番号    | 形態   | 断面形       | 規 模    |           |           | 主軸方向                      | 埋 土                      | 切合関係       | 時期   | 備考      |
|---------|------|-----------|--------|-----------|-----------|---------------------------|--------------------------|------------|------|---------|
|         |      |           | 長径(m)  | 短径(m)     | 深さ(cm)    |                           |                          |            |      |         |
| J5SK501 | 楕円形  | 箱形        | 1.84   | 1.26      | 49.0      | N・18°W                    | 黒褐色粘土質シルト・暗褐色粘土質シルト・他/3層 |            | 弥生   |         |
| J5SK502 | 隅丸方形 | 箱形        | 1.75   | 1.43      | 43.0      | N・11°W                    | 暗褐色シルト質粘土・他/4層           | SB501を切る   | 弥生 ? |         |
| J5SK503 | 楕円形  | 逆台形       | (2.33) | (1.47)    | 44.0      | N・56°W                    | 黒褐色粘土質シルト・他/3層           |            | 弥生   |         |
| J5SK504 | 隅丸方形 | 逆台形       | 2.64   | 1.40      | 40.0      | N・18°E                    | 暗褐色シルト・他/2層              |            | 弥生 ? |         |
| J5SK505 | 楕円形  | 逆台形       | (0.92) | 0.93      | 17.0      | N・51°W                    | 暗褐色シルト/1層                |            | 弥生   |         |
| J5SK506 | 不整形  | 皿状        | 0.89   | 0.80      | 17.5~29.5 | N・14°E                    | 暗褐色シルト/1層                |            | 弥生   | 床面からピット |
| J5SD501 | 溝状   | 逆台形<br>皿状 | (10.4) | 0.50~0.70 | 8.0~32.0  | N・78°W<br>N・6°W<br>N・46°W | 黒褐色粘土質シルト・他/2層           | ST502に切られる | 弥生 ~ |         |

#### J5SK501 (J5-5・6図)

時期：弥生Ⅳ 形状：楕円形 主軸方向：N-18°-W

規模：1.84×1.26m 深さ0.49m 断面形態：箱形

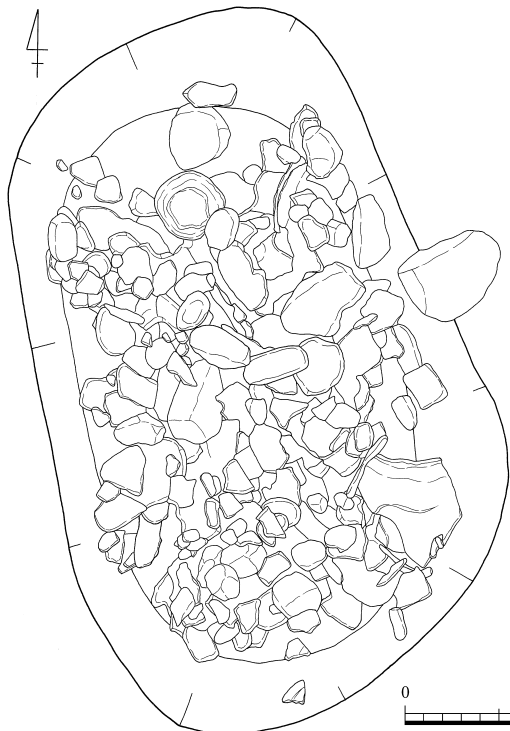
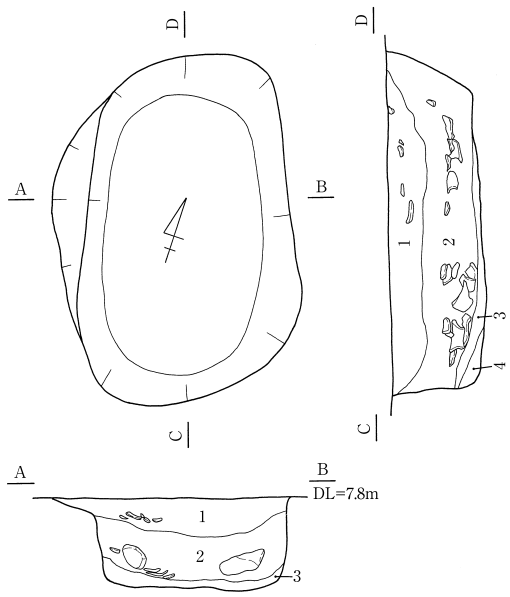
埋土：黒褐色粘土質シルト・暗褐色粘土質シルト

付属遺構：なし 機能：不明

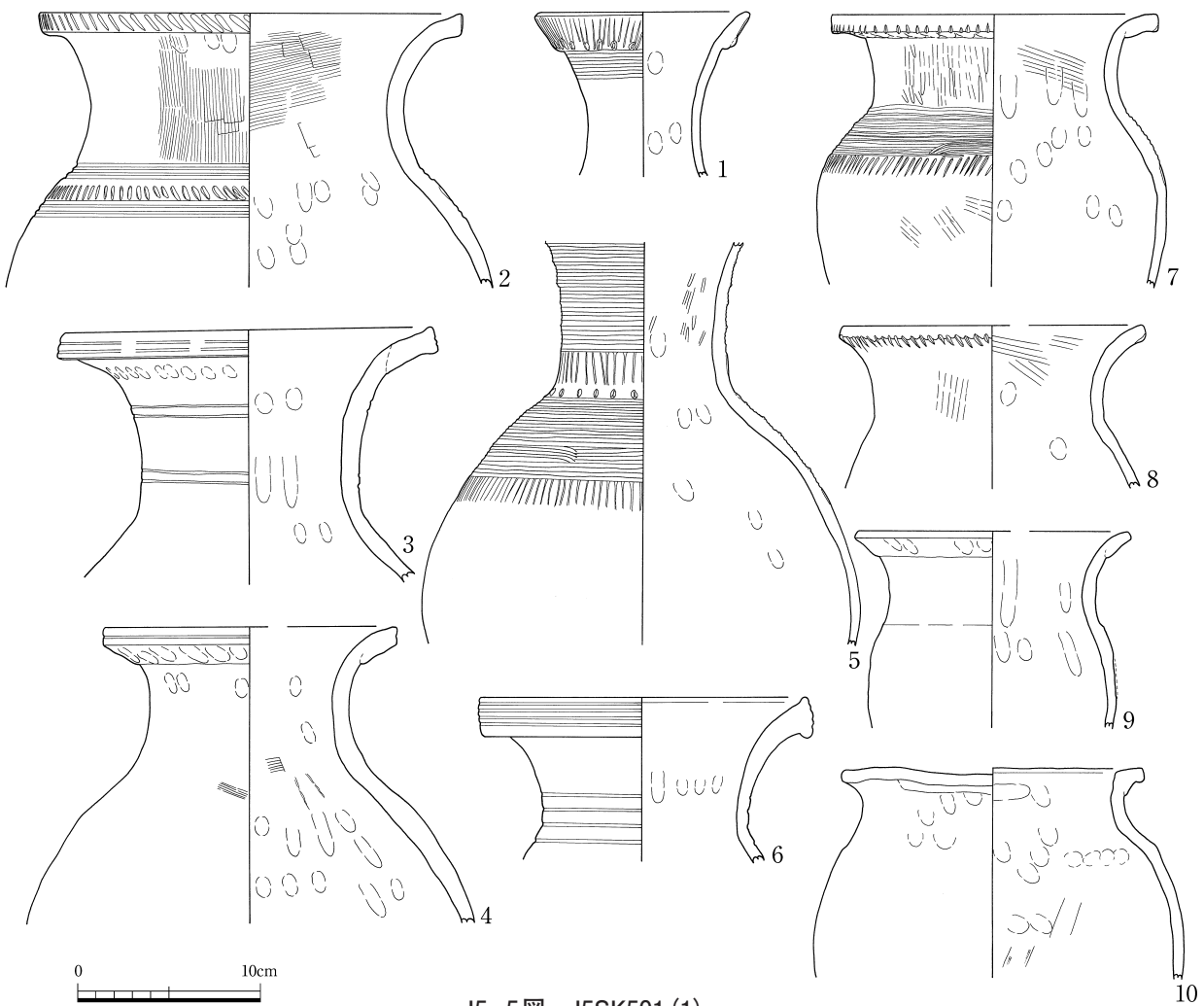
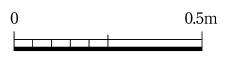
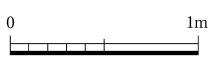
出土遺物：弥生土器(口縁部88点、底部31点、細片約2,400点)、石器(石包丁1点、叩石1点、砥石1点)

所見：調査区FⅢ-ナ-20・25グリッドに位置し、平面形態は長方形に近い楕円形状を呈した土坑である。周辺にピットを検出しているが、遺構との関連性は不明である。遺構からは多くの土器が出土しているが、埋土3層目からは多くの炭化物と約10cm位の焼土塊を確認している。

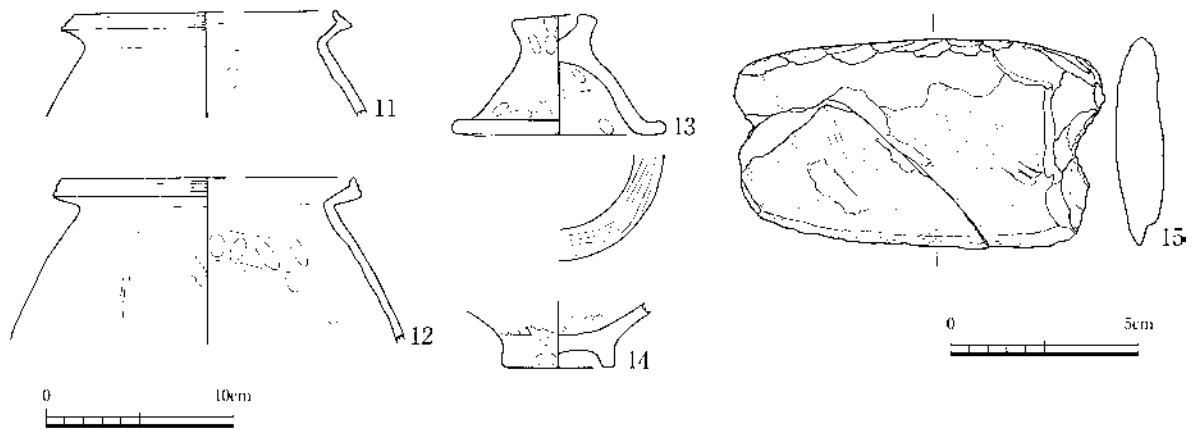
遺物の大半は埋土1層目下部から2層目にかけての出土であり、出土状況を確認できたが、遺構北西隅の検出面直下から弥生Ⅳ-2期頃と考えられる壺(1)の口縁部などを含む弥生土器片が約100点以上纏まって出土しており、「南四国型」甕の可能性が考えられる土器も含まれている。遺物から弥生Ⅳ期頃の遺構と考えられるが、弥生Ⅴ期頃まで下る可能性を含んでいる。図示したものは弥生



- 1 黒褐色シルト 遺物・炭化物を含む。
- 2 暗褐色粘土質シルト 遺物を多く含む。炭化物・焼土を少し含む。
- 3 暗褐色粘土質シルト 2より粘性が強い。焼土(10cm大)・炭化物を多く含む。
- 4 暗灰褐色粘土質シルト 粘性が強い。1~2m位の炭化物粒を含む。



J5-5 図 J5SK501 (1)



J5-6図 J5SK501 (2)

IV期頃と考えられる壺(3~6)、甕(2・7~12)、蓋(13)などである。図示したものの中で最も下から出土した遺物は、弥生IV期頃と考えられる壺(6)の口縁部である。大凡ではあるが、壺は小片を含めて15個体を確認し、器壁の薄いものも数点程出土している。甕もまた小片を含めて10個体を確認し、大きめの「南四国型」甕も5点程出土している。他に石包丁(15)が1点出土している。多くの土器に混じって約15~20cm位の礫を複数検出しており、自然堆積によるものか、意図的に投げ込まれたものであるかは不明であるが、礫自体が何かに用いられた可能性は低いと考えられる。

#### J5SK503 (J5-7・8図)

時期：弥生V 形状：楕円形 主軸方向：N-56°-W

規模：(2.33)×(1.47)m 深さ：0.44m 断面形態：逆台形

埋土：黒褐色粘土質シルト

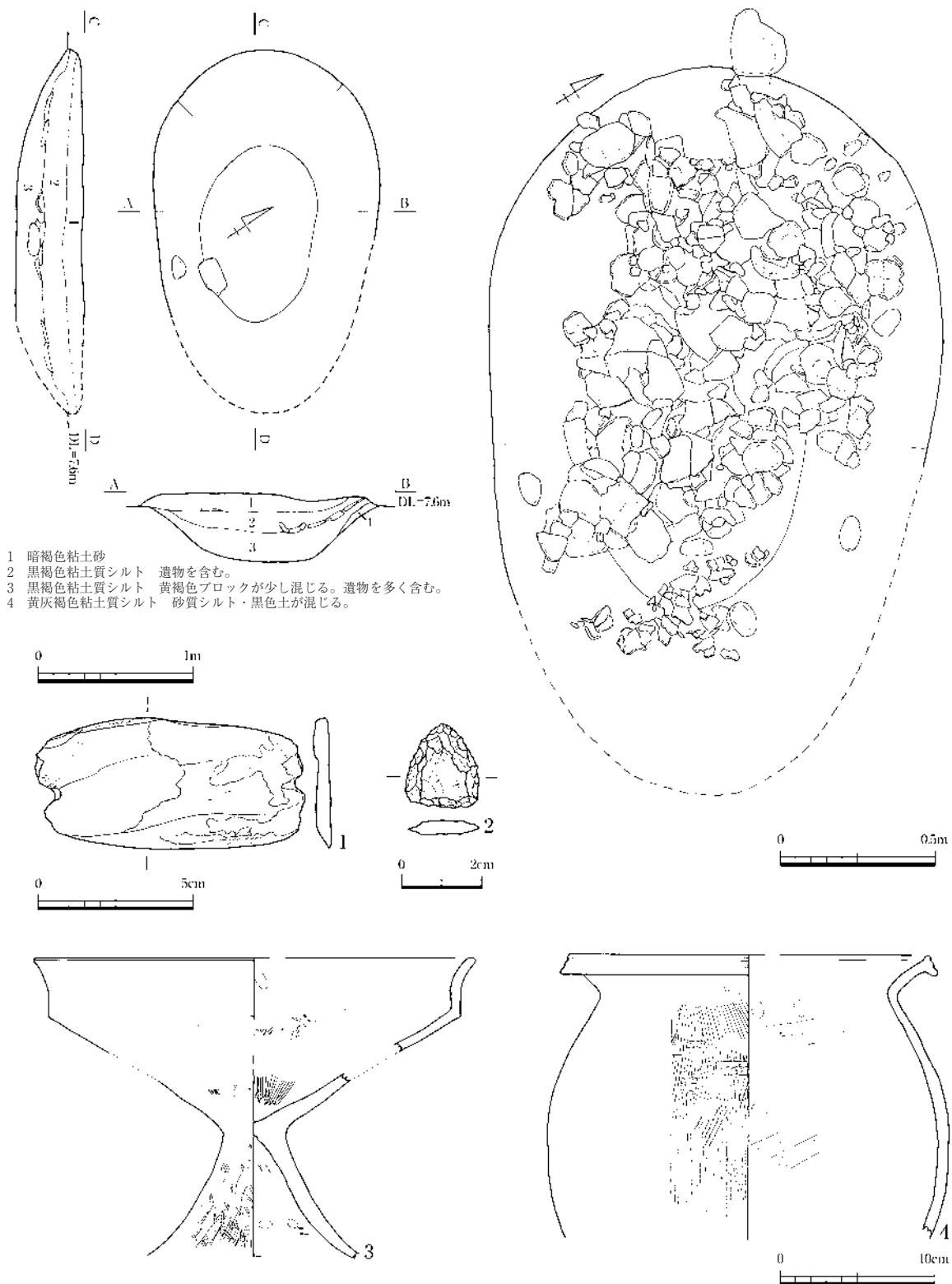
付属遺構：なし 機能：不明

出土遺物：弥生土器(口縁部84点、底部36点、細片約2,940点)、石器(石鏃1点、石包丁1点)

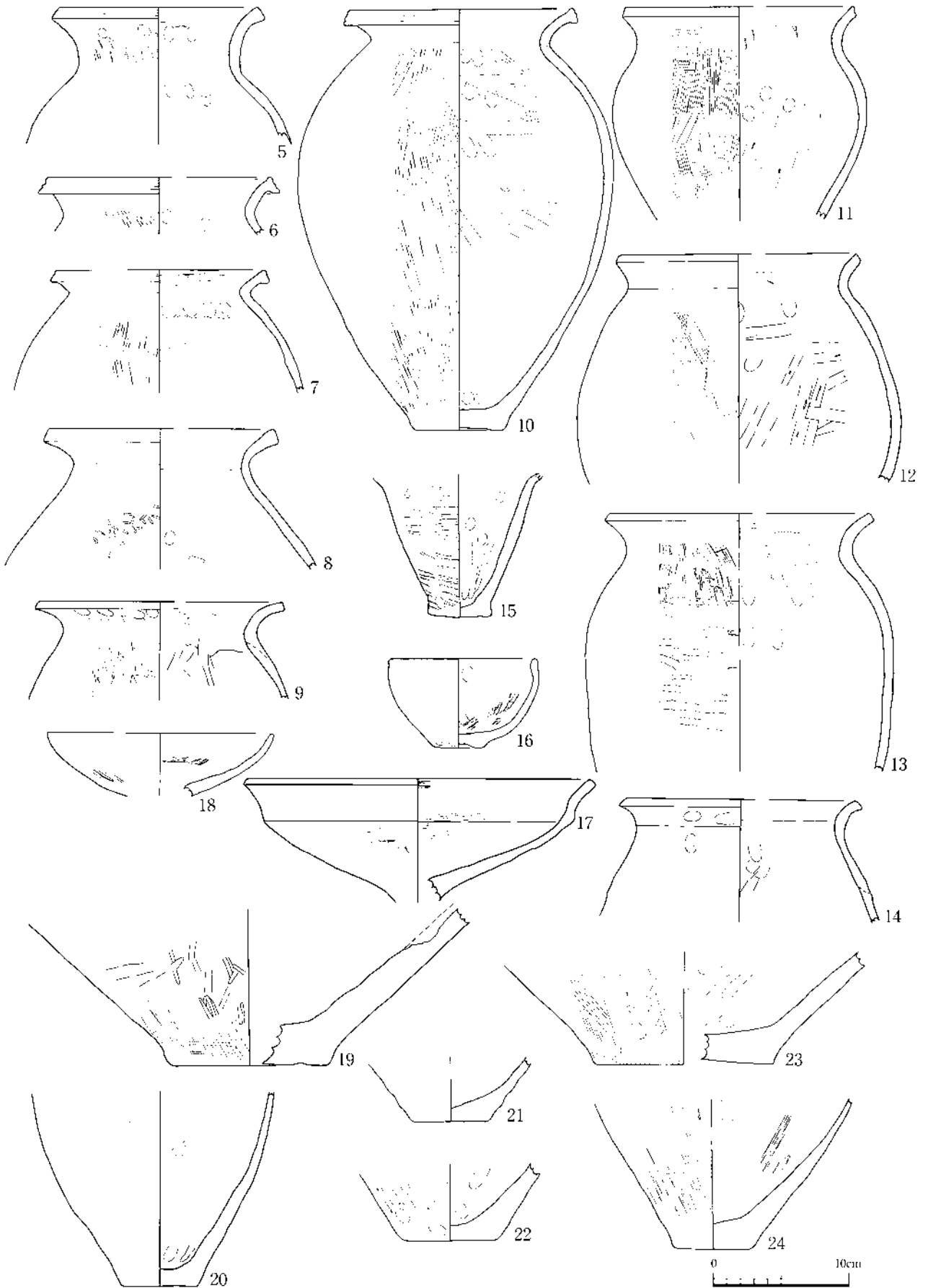
所見：調査区FⅣ-サ-17・18グリッドに位置し、平面形態は楕円形状を呈した土坑である。東側は平成9年度にJ4区で調査したSK424である。断面では埋土が不自然な状態で残存しているが、周囲の黒色粘土層を掘削した為であり、遺構は黒色粘土層を掘り抜いて構築した可能性が考えられる。尚、東側(J4区)は上面が大きく削平を受けていたと考えられ、平面プランは復元である。

遺物の大半は埋土2層目と3層目付近からの出土であり、出土状況を確認できた。部分的にはあるが、遺構の周囲にはほぼ堆積に沿ったような形で、遺物が皿状に出土している様子が確認できた。細片の中にはタタキ目を残す土器片が数点程出土している。遺物から弥生V期(中葉?)頃の遺構と考えられる。図示したものは弥生V期頃と考えられる壺(5)・甕(4・6~14)の口縁部・底部(19~24)、鉢(15・16)、高杯(3・17・18)であり、出土状況から胴部・底部を有すると考えられる個体が出土している可能性が考えられる。また高杯が比較的多く出土しており、小片を含めて数個体を確認し、3は杯部と脚部が未接合ながら同一個体の可能性が考えられる。壺に対して圧倒的に甕の出土数が

多く、口縁端部がヨコナデにより面状を成すものが多いが、凹線文を施すものも数点程出土している。他に石鏃(2)と石包丁(1)がそれぞれ1点ずつ出土している。多くの土器に混じって約15~20cm位の礫を複数検出しており、自然堆積によるものか意図的に投げ込まれたものであるかは不明であるが、礫自体が何かに用いられた可能性は低いと考えられる。



J5-7 図 J5SK503 (1)



J5-8図 J5SK503 (2)

J5SK502 (J5-9図)

時期：弥生V? 形状：隅丸方形 主軸方向：N-11°-W

規模：1.75 × 1.43 m 深さ：0.43 m 断面形態：箱形

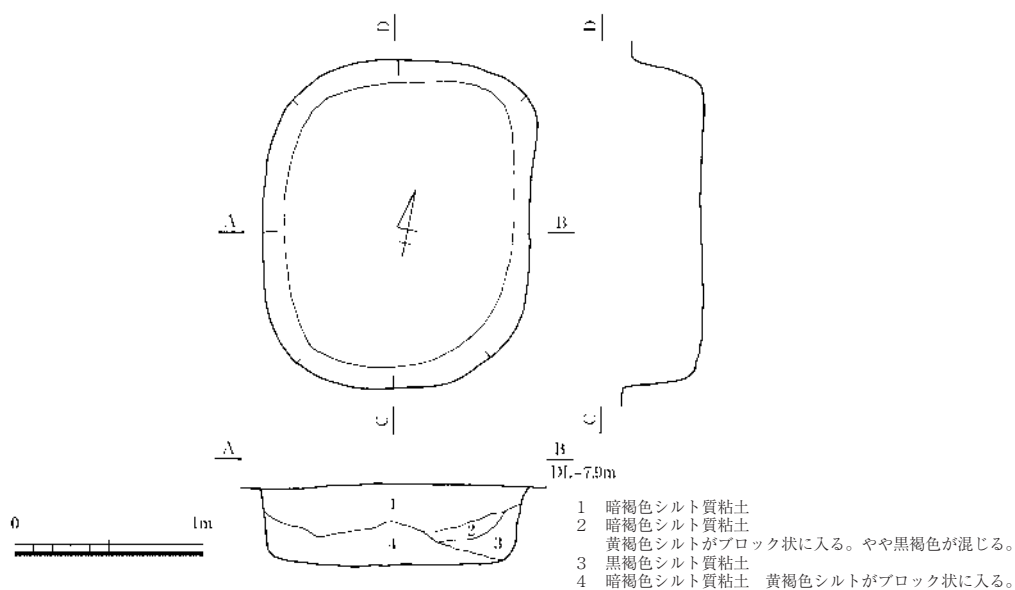
埋土：暗褐色シルト質粘土

付属遺構：なし 機能：不明

出土遺物：弥生土器

所見：調査区FⅢ-ナ-23・24グリッドに位置し、SB501を切ると考えられ、平面形態はやや方形に近い隅丸方形を呈した土坑である。

出土した遺物の大半は埋土中のものである。口縁部を含む弥生土器片を出土し、遺物から弥生V期頃の遺構の可能性が考えられる。



J5-9図 J5SK502

J5SK504 (J5-4図)

時期：弥生V? 形状：隅丸方形 主軸方向：N-18°-E

規模：2.64 × 1.40 m 深さ0.40 m 断面形態：逆台形

埋土：暗褐色シルト

付属遺構：掘立柱建物跡? (SB502) 機能：不明

出土遺物：弥生土器

所見：調査区EⅣ-ノ-4グリッドに位置し、平面形態はやや長方形に近い隅丸方形を呈した土坑である。SB502と主軸方向を同じくし、周囲を囲まれる形で検出している。関連性は不明であるが、田村遺跡群内の他の調査区に於て同様の形態を確認しており、掘立柱建物跡に伴う可能性が考えられる。

出土した遺物の大半は埋土中のものである。口縁部を含む弥生土器片を出土し、遺物から弥生V期頃の遺構の可能性が考えられる。

J5SD501 (J1-10図)

時期：弥生Ⅳ～Ⅴ 形状：溝状 主軸方向：N-78°-W・N-6°-W・N-46°-W

規模：(10.4)×0.5~0.7m 深さ：0.08~0.32m 断面形態：逆台形・皿状

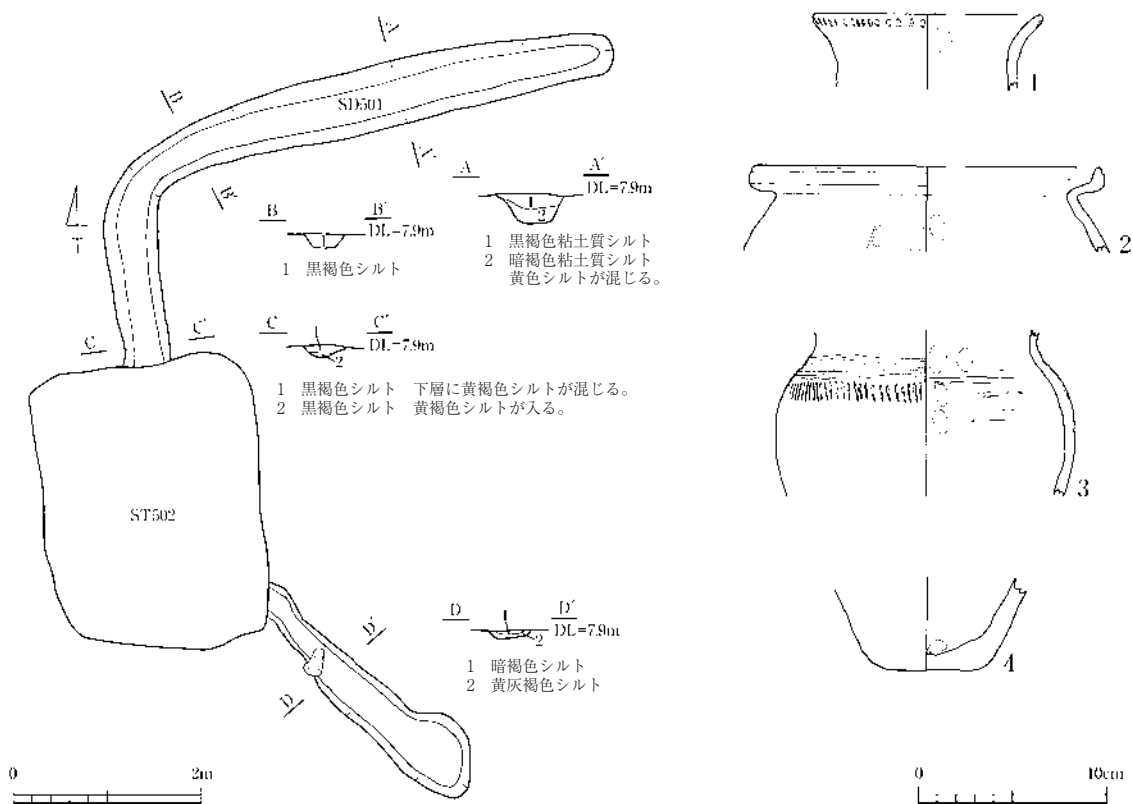
埋土：黒褐色粘土質シルト

付属遺構：なし 機能：不明

出土遺物：弥生土器(口縁部6点、底部2点、細片約30点)、石器(石錘1点、叩石1点)

所見：調査区FⅢ-ナ-19・20・24・25、ニ-16、FⅣ-ア-5グリッドに位置し、逆L字状を呈してST502と切り合い、更に南東方向へ延びる可能性が考えられる溝状土坑である。遺構検出状況などからST502に切られると考えられる。

出土した遺物の大半は埋土中のものである。遺物から弥生Ⅳ～Ⅴ期頃の遺構と考えられる。図示したものは弥生Ⅳ～Ⅴ期頃と考えられる壺(1)・甕(2)の口縁部、弥生Ⅳ期頃と考えられる「南四国型」甕(3)の胴部などである。SD501に囲まれる形で検出しているSK501からも(3)と同じ様式と考えられる遺物が出土しており、関連性は不明であるが、ほぼ同時期頃に存在していた遺構の可能性が考えられる。他に石錘が1点出土している。



J5-10 図 J5SD501

#### (4) 溝跡

本調査区に於て溝跡は2条を検出している。何れも大溝より南側に位置し、1条は北東方向から南西方向に横断し、東端をJ4SD406に接続すると考えられるSD506であり、1条は調査区南端の西側隅に位置し、南端を現況道路を隔ててK3区の小溝に接続する可能性が考えられるSD505である。共に深さが3~13cmを測るが、隣接するJ7-3区は水路下部にあたり、西端を確認することはできなかった。遺物は口縁部・底部を含む弥生土器片が数点~数十点程出土しており、遺物から弥生時代後期頃の遺構の可能性が考えられる。SD506からは鉄片(1:J5-12図)と香川高松平野からの搬入品の可能性が考えられる土器片が出土し、後期中葉頃まで下る可能性を含んでいる。

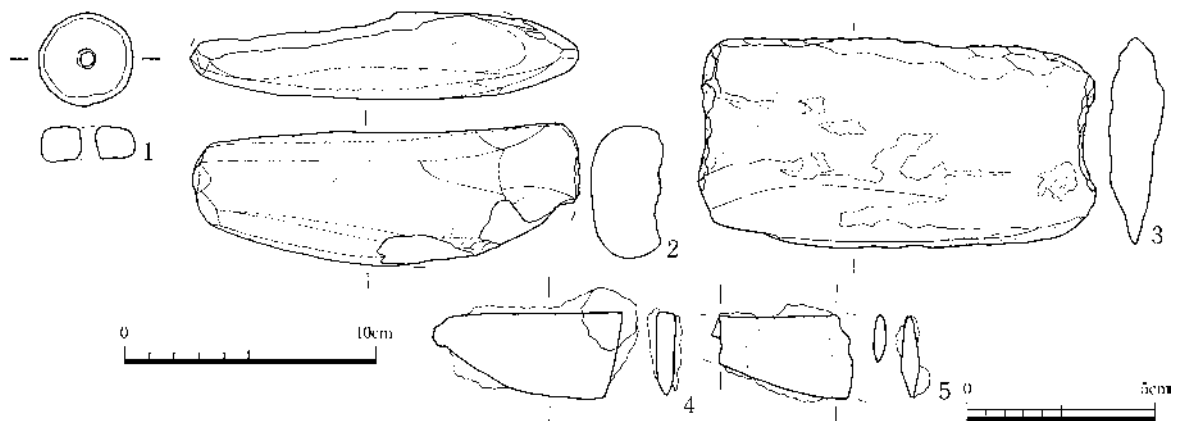
J5-4表 J5区溝一覧

| 遺構名     | 長さ×幅×深さ[m]            | 平面形 | 断面形 | 主軸方向   | 接続      | 時期   | 備考 |
|---------|-----------------------|-----|-----|--------|---------|------|----|
| J5SD505 | (4.24)×0.32×0.03~0.10 |     | 皿状  | N・11°W | 不明      | 弥生 ? |    |
| J5SD506 | 26.2×1.14×0.13        |     | 皿状  | N・48°E | J4SD406 | 弥生 ? |    |

#### (5) 包含層出土遺物

本調査区に於て包含層出土遺物は弥生時代後期頃を中心に口縁部約170点、底部約140点、細片がコンテナケース3箱分を出土している。口縁部に凹線文を施す土器片が約20点程出土しているが、多くはヨコナデにより面状を成している。底部にタタキ目を残す土器片が出土し、堆積が大溝とほぼ同時期頃の可能性が考えられ、土師器・須恵器等の弥生時代以降を示す遺物は出土しなかった。包含層出土遺物は主に大溝より南側からSD506付近までの黒色粘土層で多く出土し、調査区南側の礫層からも出土を確認している。弥生中期末頃を中心に遺構を検出している調査区北側の包含層からも出土し、また大溝北側の黒色粘土層からも少量出土している。図示したものは大溝より南側の黒色粘土層から出土した紡錘車(1)である。他に太型蛤刃石斧(2)、石包丁(3)、石錘などが出土している。また小型鉄剣(4・5)の可能性が考えられる鉄器が出土している。

大溝より南側の黒色粘土層の下層から無数の小円形プランを検出している。人工的な小ピットとは考え難く、何かの植物が群生していた形跡の可能性が考えられる。



J5-11図 J5区包含層出土遺物



### 3. J5 区古代の遺構と遺物

#### (1) 溝跡

本調査区に於て古代の溝跡は3条を検出している。2条は弥生時代後期中葉頃まで存在していたと考えられる大溝の上面から検出し、1条は大溝の南側に位置し、調査区東端から3.5m程の地点で検出を終えている。何れも隣接するJ4区から続く溝状遺構と考えられるが、J4区に於て古代の溝跡を示す遺物は確認していない。本調査区に於ても大溝の上面から検出しているSD504から須恵器の細片が1点出土しているのみである。しかしながらD1区から続く大溝は、D2-3区に於て多くの弥生土器片に混じって須恵器片を十数点程出土し、またI区に於て遺構上面の多量の礫の投げ込みの中から須恵器片の出土を確認しており、古代に於ても溝の利用が行なわれていた可能性を示しながら、本調査区に至るものと考えられる。

J5-5 表 J5 区古代溝一覧

| 遺構名     | 長さ×幅×深さ[m]            | 平面形 | 断面形 | 主軸方向   | 接続      | 時期  | 備考       |
|---------|-----------------------|-----|-----|--------|---------|-----|----------|
| J5SD502 | (3.56)×0.54×0.07      |     | 皿状  | N-45°E | J4SD403 | 古代? |          |
| J5SD503 | (15.5)×0.22~1.03×0.12 |     | 皿状  | N-42°E | J4SD404 | 古代? | SR501を切る |
| J5SD504 | (19.4)×0.35~0.90×0.15 |     | 皿状  | N-44°E | J4SD405 | 古代? | SR501を切る |

#### J5SD502 (J5-12図)

時期：古代? 方向：N-45°-E

規模：(3.56)×0.54m 深さ：0.07m 断面形態：皿状

埋土：灰褐色シルト

床面標高：東端 7.508m、西端 7.473m

接続：J4SD403

出土遺物：なし

所見：調査区FⅣ-カー-23グリッドに位置し、東端をJ4SD403に接続すると考えられる溝である。

遺物は出土していないが、埋土の状態などから古代の遺構の可能性が考えられる。

#### J5SD503 (J5-12図)

時期：古代? 方向：N-42°-E

規模：(15.5)×0.22~1.03m 深さ：0.12m 断面形態：皿状

埋土：灰褐色シルト

床面標高：東端 7.372m、西端 7.374m

接続：J4SD404

出土遺物：弥生土器(細片約20点)

所見：調査区FⅣ-カー-13・14・17・18・22グリッドに位置し、SR501の上面を切り、東端を

J4SD404に接続すると考えられる溝である。

出土した遺物の大半は埋土中のものである。遺物から時期を判断することは困難であったが、埋土の状態などから古代の遺構の可能性が考えられる。

**J5SD504 (J5-12図)**

**時期**：古代？ **方向**：N-44°-E

**規模**：(19.4)×0.35~0.90m **深さ**：0.15m **断面形態**：皿状

**埋土**：灰褐色シルト

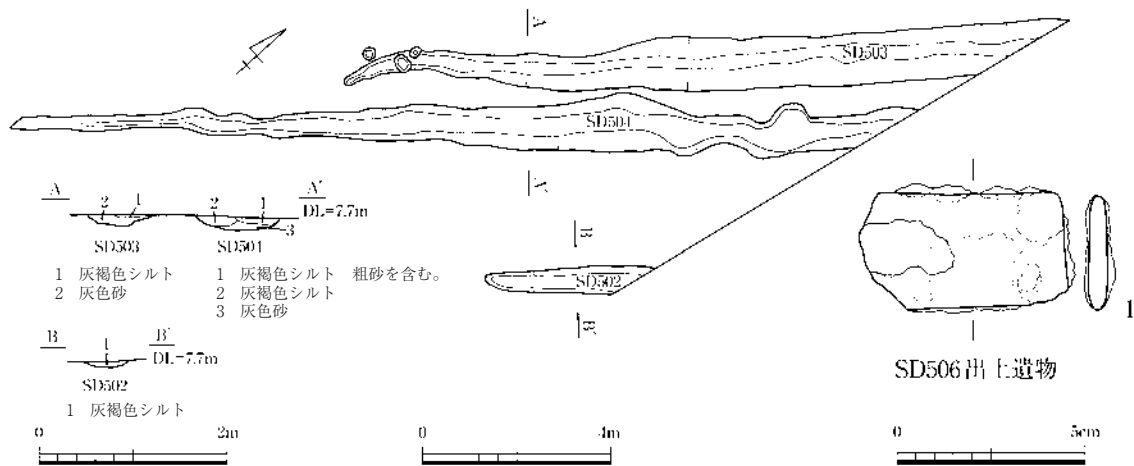
**床面標高**：東端 7.538m、西端 7.357m

**接続**：J4SD405

**出土遺物**：須恵器(細片1点)、土師器(細片10点)、弥生土器(底部1点、細片約60点)

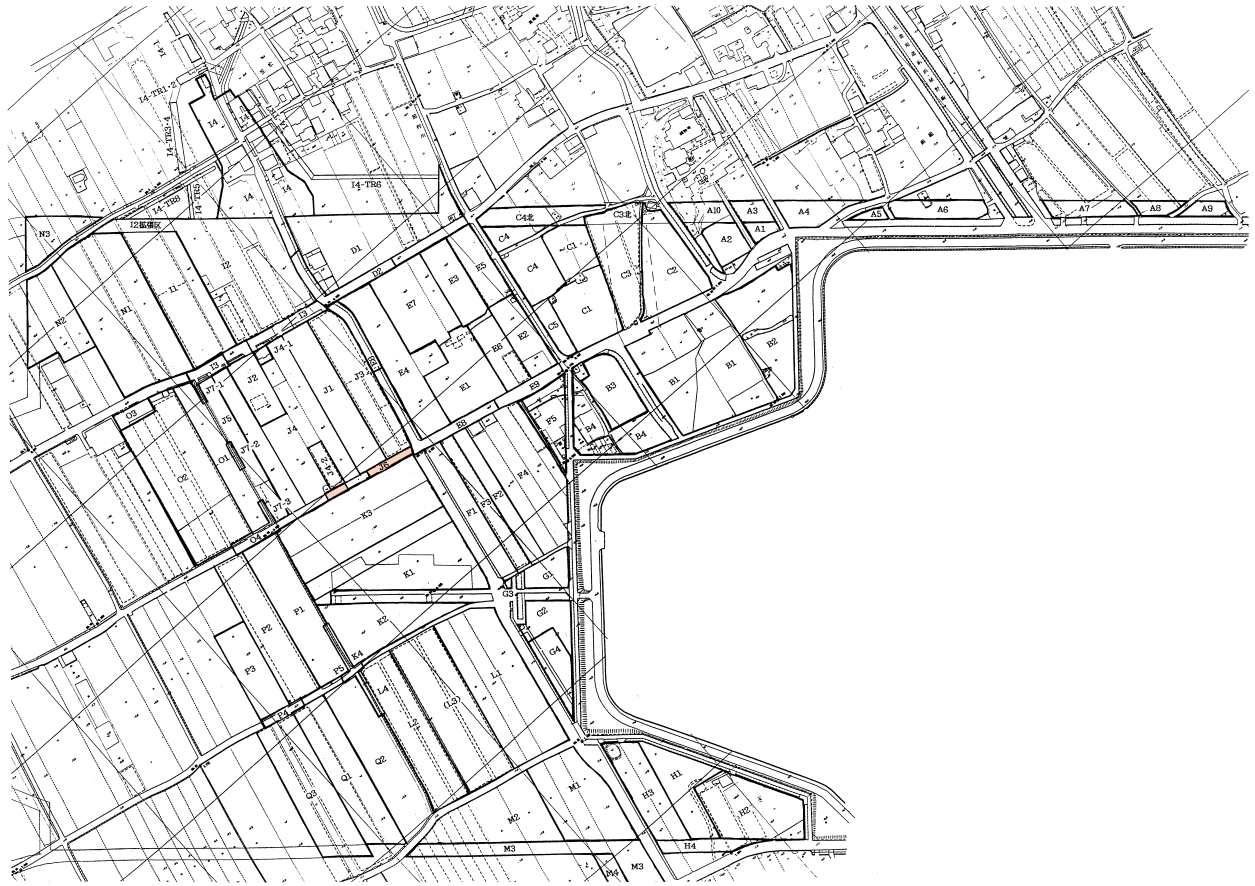
**所見**：調査区FⅣ-カ-13・14・18・22・23、サー1・2グリッドに位置し、SR501の上面を切り、東端をJ4SD405に接続すると考えられる溝である。

出土した遺物の大半は埋土中のものである。遺物から古代の遺構の可能性が考えられる。



J5-12 図 J5SD502 ~ 504・506

# J6区の調査





## 1. J6 区の概要

### 概要

J6区(J1-1図)は今次調査の中で、北側をJ1・3区に、南側をK3区に挟まれた道路の下面に位置する小調査区である。調査区の置かれた現況から削平を受けた可能性が考えられる。調査を進める上で東側をJ6-1区とし、西側の仮設水路立会部分をJ6-2区とした。J6-1区西側で弥生時代後期中葉頃の可能性が考えられる竪穴住居跡が重なって検出し、北端はJ1区でST111として検出している。また古代の可能性が考えられる遺構として、竪穴住居跡の上面を切る2条の並行する溝を検出しており、地割方向に沿った形状から道路状遺構の可能性も考えられる。J6-2区では弥生時代中～後期頃の可能性が考えられる竪穴住居跡1軒を検出し、隣接するK3ST301の未検出部分と考えられる。図示したものはJ6-2区の基本層序であり、調査区西壁の抜粋である。

**調査担当者** 山田和吉、堅田 至(J6-1区) 森田尚宏(J6-2区)

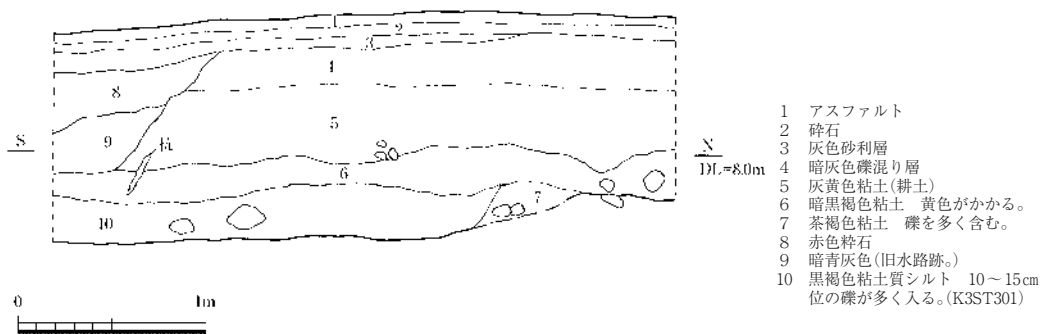
**執筆担当者** 宮地啓介

**調査期間** 平成12年6月20日～平成12年7月7日(J6-1区)

**調査面積** 171㎡(J6-1区)

**時代** 弥生時代後期、古代？

**検出遺構** 弥生時代 竪穴住居跡5軒、土坑2基、ピット約40個、性格不明遺構2基 古代 溝3条 近世 土坑1基である。



J6-1 図 J6-2 区基本層序

## 2. J6区弥生時代の遺構と遺物

### (1) 竪穴住居跡

本調査区に於て竪穴住居跡は5軒を検出している。J6-1区から検出している竪穴住居跡は、遺構の配置や時期などから、E・J区南側及びK3区北側に展開している弥生時代中～後期頃を中心とする竪穴住居跡群に含まれていると考えられる。調査区西側に位置し、重複している2軒については、高杯の脚部に分割成形技法を用いており、弥生時代後期中葉頃まで下る可能性を含んでいる。また調査区南端から僅かに検出している竪穴住居跡は、K3区で検出している焼失住居跡(ST309)の北端部分と考えられる。J6-2区は仮設水路建設に伴う立会調査部分であり、検出している竪穴住居跡はK3区で検出しているST301と考えられる。周辺の遺構密度はやや低く、周囲に展開している掘立柱建物跡群との関連性は不明である。

J6-1表 J6区竪穴住居跡一覧

| 遺構名     | 規模(m)       | 深さ(m)     | 面積(m <sup>2</sup> ) | 平面形   | 主軸方向 | 時期     | 備考       |
|---------|-------------|-----------|---------------------|-------|------|--------|----------|
| J6ST601 | 4.90×4.30   | 0.14      | 16.6                | 円形    |      | 弥生 -4? | ST603と重複 |
| J6ST602 | (1.70)×1.66 | 0.14      | 2.2                 | (楕円形) |      | 弥生 ?   |          |
| J6ST603 | 6.63×6.35   | 0.14~0.26 | 33.1                | 円形    |      | 弥生 -4? | ST601と重複 |
| K3ST301 | 5.20×(4.50) | 0.37      | 18.4                | 円形    |      | 弥生 ?   |          |

#### J6ST601 (J6-2区)

時期：弥生V -4? 形状：円形 主軸方向：—

規模：4.90×4.30m 深さ：0.14m 面積：16.6m<sup>2</sup>

埋土：黒褐色粘土質シルト

ピット数：不明 主柱穴数：不明 主柱穴：不明

床面：1面 貼床：— 焼失：—

中央ピット：— 規模 (57)×76cm 深さ 10cm 埋土 暗褐色シルト

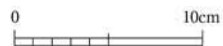
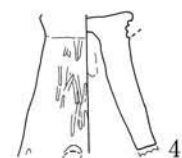
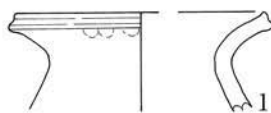
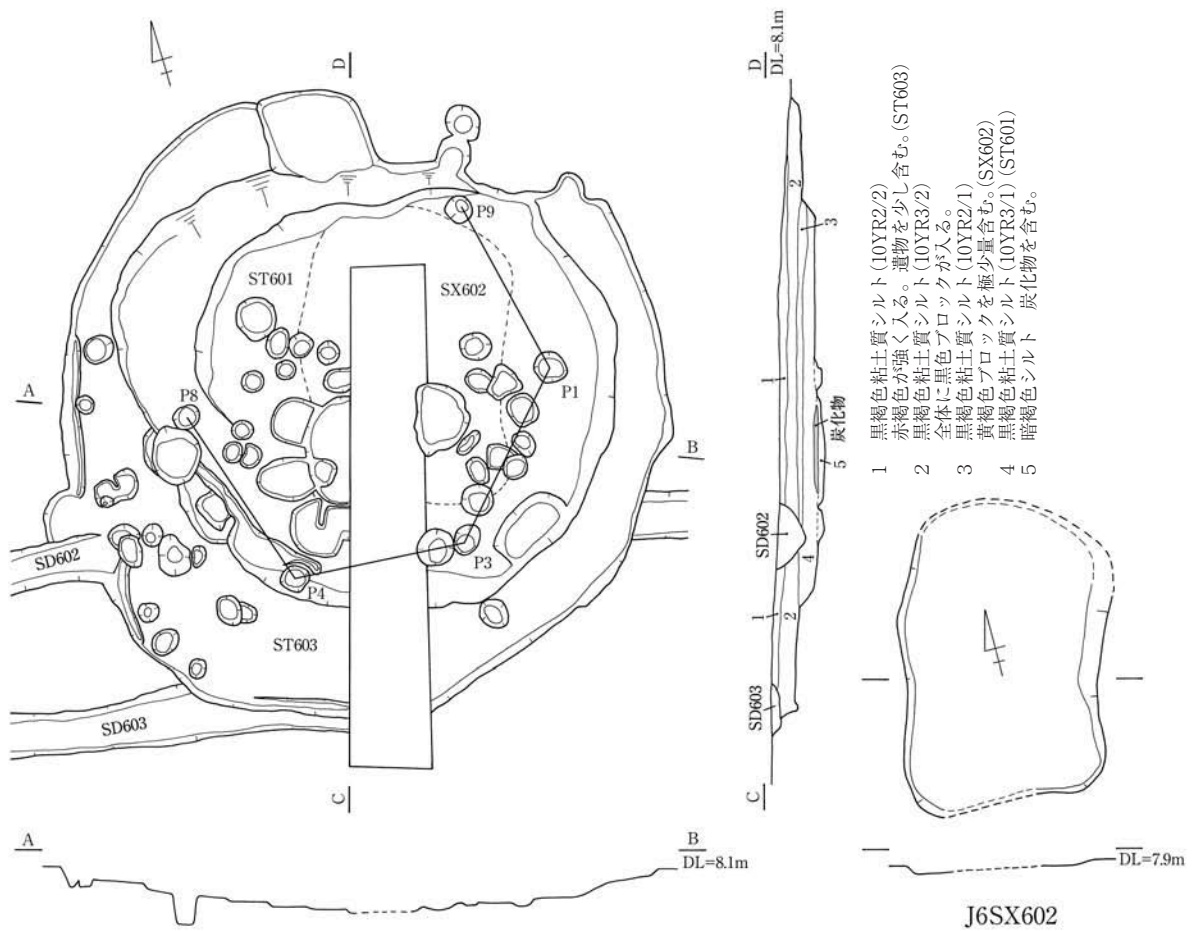
壁溝：1条 幅 15cm 深さ 3cm

出土遺物：弥生土器(口縁部36点、底部15点、細片約1,050点)

所見：調査区FV-U-10・15、E-6・7・11・12グリッドに位置し、ST603の床面から検出しているやや小型の竪穴住居跡である。遺構のほぼ中央に幅約0.8m、長さ約5.3mのトレンチが開けられ、人為的に破壊されている。平面形態は歪な円形状を呈し、北端はJ1区に広がる。切り合い関係については明確ではないが、断面などの状況からST603の床面に掘り込まれていると考えられ、下面に僅かにST603の中央ピットの底面と炭化物を確認できた。2つの竪穴住居跡が存在していた時期は出土遺物などからほぼ同時期頃と考えられ、また検出状況や形態等から拡張の可能性は低いと考えられることなどから、竪穴住居跡の建て替え等が行なわれるなどして重複している可能性が考えられる。尚、本遺構の検出面の埋土中に浅い掘り込みの形跡(SX602)を確認しているが、明確な遺構として判断することは難しいと考えられる。

遺構からは多くのピットを検出しているが、大部分が深さ約7cm未満の浅いピットであり、また切り合い関係が存在することなどから、支柱穴を特定することは困難であった。中央ピットは西側をトレンチにより破壊され、形状は明確ではない。遺物は弥生土器の細片が十数点程出土し、炭化物を確認している。壁溝は西側の壁際から部分的に1条を検出している。

出土した遺物の大半は埋土中のものである。細片の中にはタタキ目を残す土器片が数点程出土している。脚部に分割成形技法を用いる高杯が数点程出土していることなどから、弥生V-4期頃の遺構の可能性が考えられる。図示したものは弥生V期頃と考えられる壺(1)の口縁部、高杯(2-4)の杯部・脚部である。



J6-2図 J6ST601・603 (1)

J6ST603 (J6-2・3区)

時期：弥生V-4? 形状：円形 主軸方向：—

規模：6.63×6.35m 深さ：0.14~0.26m 面積：33.1㎡

埋土：黒褐色粘土質シルト

ピット数：不明 主柱穴数：5 主柱穴：P1・3・4・8・9

床面：1面 貼床：— 焼失：—

中央ピット：不明 規模 (47)×1.14cm 深さ 7cm 埋土 (暗褐色シルト)

壁溝：1条 幅 10~16cm 深さ 4cm

出土遺物：弥生土器(口縁部78点、底部16点、細片約2,000点)、鉄器

所見：調査区F V-ウ-10・15、エ-6・7・11・12グリッドに位置し、平面形態はやや楕円形に近い円形状を呈した中型の竪穴住居跡である。北端はJ1区に広がる。遺構のほぼ中央に幅約0.8m、長さ約5.3mのトレンチが開けられ、人為的に破壊されている。床面からST601を検出し、切り合い関係については明確ではないが、断面などの状況からST601がST603の床面に掘り込まれていると考えられる。2つの竪穴住居跡が存在していた時期は出土遺物などからほぼ同時期頃と考えられ、また検出状況や形態等から拡張の可能性は低いと考えられることなどから、竪穴住居跡の建て替え等が行なわれるなどして重複している可能性が考えられる。

遺構からは多くのピットを検出しているが、大部分が深さ約7cm未満の浅いピットであり、また切り合い関係が存在することなどから、遺構に伴うピット(主柱穴)を特定することは困難であった。竪穴住居跡の規模から4~6本程度と想定し、主柱穴を割り出した。P1・3・4・8・9が主柱穴と考えられ、径約26~36cm、それぞれ約27・19・39・31・15cmの深さを測り、配置から北西に位置すると想定される主柱穴は未検出の可能性が考えられる。埋土は暗褐色シルトと考えられ、遺物はP9を除いて弥生土器の細片が数点程出土している。中央ピットは大部分をST603に切られ、また東側はトレンチによる破壊の為、形状は明確ではない。埋土は暗褐色シルトと考えられ、僅かに炭化物を確認している。壁溝は南・西側の壁際から部分的に1条を検出している。

出土した遺物の大半は埋土中のものである。細片の中にはタタキ目を残す土器片が十数点程出土している。脚部に分割成形技法を用いる高杯が数点程出土していることなどから、弥生V-4期頃の遺構の可能性が考えられる。図示したものは弥生V期頃と考えられる甕(1)の口縁部と高杯(2)の脚部などである。また北側(J1区)から方柱状鉄斧(4)の可能性が考えられる鉄器が出土している。



J6-3図 J6ST603 (2)



**J6ST602** (J6-4図)

**時期**：弥生V **形状**：(楕円形) **主軸方向**：—

**規模**：(1.70)×1.66m **深さ**：0.14m **面積**：(2.2)m<sup>2</sup>

**埋土**：黒褐色シルト

**ピット数**：4 **主柱穴数**：— **主柱穴**：—

**床面**：1面 **貼床**：— **焼失**：—

**中央ピット**：— **規模** — **深さ** — **埋土** —

**壁溝**：— **幅** — **深さ** —

**出土遺物**：弥生土器(口縁部7点、底部4点、細片約100点)

**所見**：調査区F V - エ - 12・13グリッドに位置し、平面形態は楕円形状を呈していると考えられる遺構である。北側は調査区北端にかかるが、J1区では確認していない。規模等から竪穴住居跡としての可能性は低いと考えられるが、P1は径約34cm、深さ約30cmを測るしっかりしたもので、遺物は弥生土器の細片が1点出土している。また床面に小溝を検出し、作業小屋的な性格を持つ遺構の可能性が考えられる。

出土した遺物の大半は埋土中のものである。遺物から弥生IV～V期頃の遺構の可能性が考えられる。図示したものは弥生V期頃と考えられる壺(1)の口縁部である。

**K3ST301** (J6-4図)

**時期**：弥生IV? **形状**：円形 **主軸方向**：—

**規模**：5.20×(4.50)m **深さ**：0.37m **面積**：(18.4)m<sup>2</sup>

**埋土**：黒褐色粘土質シルト

**ピット数**：3 **主柱穴数**：1 **主柱穴**：P1

**床面**：1面 **貼床**：— **焼失**：—

**中央ピット**：楕円形? **規模** 1.25×(0.66)cm **深さ** 8~17cm **埋土** 黒褐色粘土質シルト

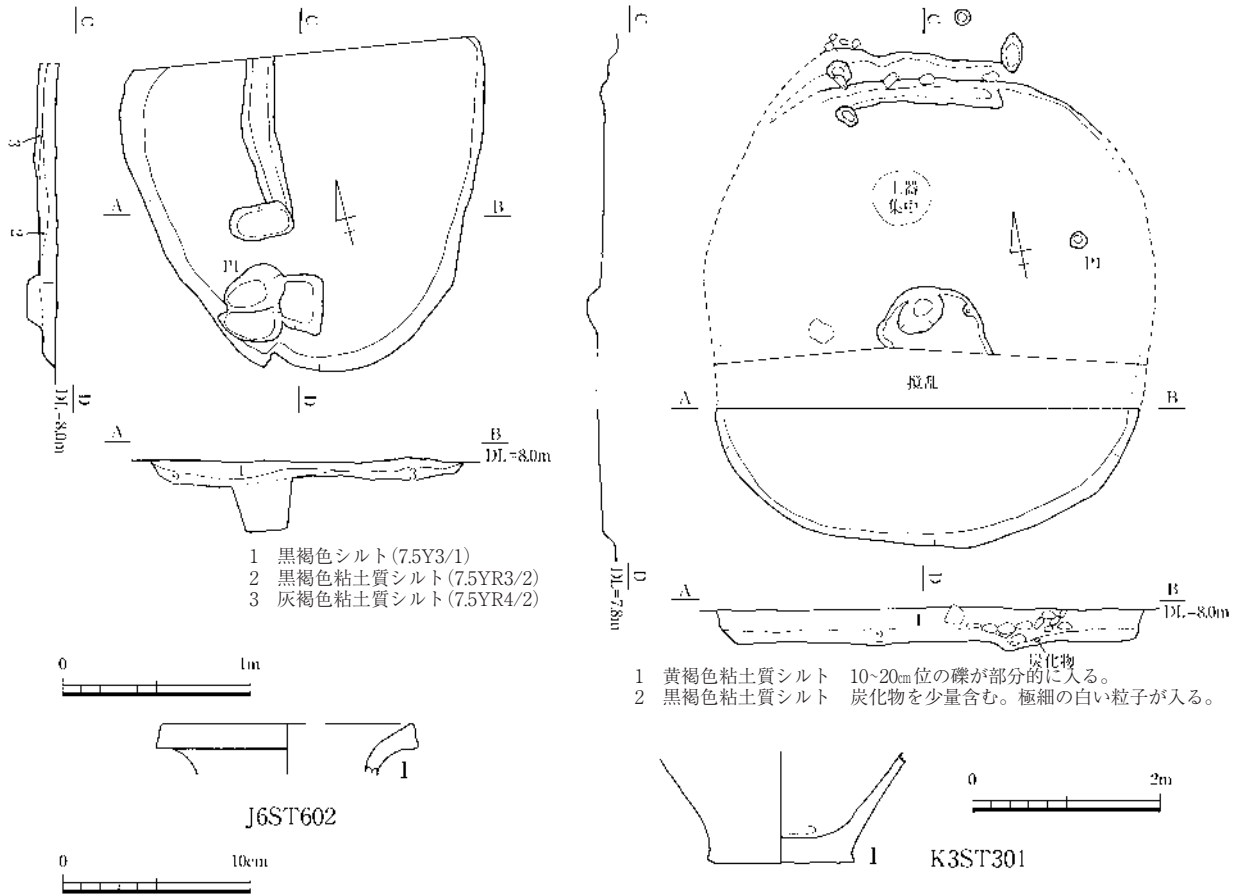
**壁溝**：1条 **幅** 20cm **深さ** 4cm

**出土遺物**：弥生土器(底部1点、細片35点)

**所見**：J6-2区F V - イ - 2・3・7・8グリッドに位置し、平面形態はやや隅丸方形に近い円形状を呈した小型の竪穴住居跡である。南端は平成10年度にK3区で調査したST301であり、J6-2区に於ける遺構番号も是による。調査区境付近の埋土1層目で不自然な礫の集中が見られ、意図的に投げ込まれた可能性も考えられる。東・西端は調査区外にかかり確認はできなかったが、大凡で復元を試みた。尚、竪穴住居跡の上面は大きく削平を受けたものと考えられ、埋土1層目は調査区(K3区)北壁で立ち上がりを確認でき、残存部分は埋土2層目に相当すると考えられる。

主柱穴と考えられるのはP1で、径約18cm、深さ約6cmを測る。中央ピットは楕円形状を呈すると考えられるが、南側は攪乱の為、検出は困難であった。埋土は黒褐色シルトであり、焼土ブロックの堆積を確認している。北側の底面に深さ約12cmの落ち込みを有している。壁溝は北側の壁際から部分的に1条を検出している。

出土した遺物の大半は埋土中のものであり、数量は前回調査分(K3区)のみを掲載している。J6-2区から弥生Ⅳ期頃と考えられる土器が床面上から纏まって出土し、遺物から弥生Ⅳ期頃の遺構の可能性が考えられる。図示したものは弥生Ⅳ期頃と考えられる底部(1)である。



J6-4 図 J6ST602・K3ST301

## (2) 土坑・性格不明遺構

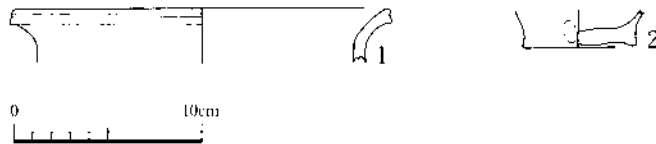
本調査区に於て土坑は3基を検出している。2基は古代?の可能性が考えられる溝に切られていることなどから弥生時代の遺構と考えられる。SK601の浅い掘り込みの床面からはピットを検出しているが、土坑との関連性は不明である。1基はハンダ土坑であり、近世以降の遺構である可能性が考えられる。尚、本調査区に於て2基の性格不明遺構を検出しており、土坑一覧表と合わせて記載している。

J6-2 表 J6区土坑・性格不明遺構一覧

| 遺構番号    | 形態  | 断面形 | 規 模   |           |        | 主軸方向   | 埋 土        | 切合関係         | 時期   | 備考      |
|---------|-----|-----|-------|-----------|--------|--------|------------|--------------|------|---------|
|         |     |     | 長径(m) | 短径(m)     | 深さ(cm) |        |            |              |      |         |
| J6SK601 | 不整形 | 皿状  | 1.34  | 0.86~1.18 | 6.0    | N・78°E | 黒褐色粘土質シルト? | SD601に切られる   | 弥生   | 床面からピット |
| J6SK602 | 楕円形 | 逆台形 | 1.50  | 1.15      | 25.6   | N・78°W | 不明         |              | 近世~? | ハンダ土坑   |
| J6SX601 | 不明  |     | 2.6   | (0.73)    | 6.0    | N・83°W | 黒褐色粘土質シルト? | K3ST309に切られる | 弥生?  |         |
| J6SX602 | 不整形 | 皿状  | (3.2) | 2.02      | 7.0    | N・15°E | 黒褐色粘土質シルト  | ST601を切る     | 弥生   |         |

### (3) 包含層出土遺物

本調査区に於て包含層出土遺物は、弥生時代中期末～後期頃を中心に口縁部33点、底部15点、細片約1,000点程を出土している。多くはST603の検出面上からの出土である。ここでも高杯の脚部に分割成形技法を用いた土器片が出土しており、本調査区に於ける特徴の1つと考えられる。図示したものは弥生V期頃と考えられる甕(1)の口縁部と底部(2)であり、底部は弥生後期中葉頃まで下る可能性を含んでいる。



J6-5 図 J6 区包含層出土遺物

### 3. J6区古代の遺構と遺物

#### (1) 溝跡(道路状遺構?)

本調査区に於て古代の溝跡は3条を検出している。SD602・603は弥生時代後期中葉頃と考えられる堅穴住居跡の上面を切り、約1.2m程の間隔でほぼ地割方向に沿って並行して検出している。SD601はSD603に接続する可能性が考えられ、地割方向に沿って調査区東端に至る。形状から道路状遺構の可能性を含んでおり、其処から約100m程東側に位置するE9SD901・902も道路状遺構の可能性が考えられ、東西方向の現況道路下部から検出していることで、共に古代の地割りに関連する遺構の可能性が考えられる。同じく南北の地割方向に沿う形でK3SD302・303を検出しているが、E9・K3区の道路状遺構と考えられる施設には砂利又は礫が敷き詰められているのに対し、本調査区に於ては確認できていない。また古代を示す遺物(須恵器等)も出土しておらず、検討を要すると考えられる。

J6-3表 J6区古代溝一覧

| 遺構名     | 長さ×幅×深さ[m]             | 平面形 | 断面形 | 主軸方向   | 接続         | 時期  | 備考     |
|---------|------------------------|-----|-----|--------|------------|-----|--------|
| J6SD601 | (10.05)×0.52×0.10      |     | 逆台形 | N-78°W | 不明(SD603?) | 古代? | 道路状遺構? |
| J6SD602 | (14.60)×0.56×0.07~0.26 |     | U字状 | N-78°W | 不明         | 古代? | 道路状遺構? |
| J6SD603 | (4.82)×0.30~0.64×0.08  |     | 皿状  | N-80°W | 不明(SD601?) | 古代? | 道路状遺構? |

#### J6SD601 (J6-6図)

時期：古代? 方向：N-78°-W

規模：(10.05)×0.52m 深さ：0.10m 断面形態：逆台形

埋土：灰黄褐色シルト

床面標高：東端7.997m、西端7.988m

接続：不明

出土遺物：なし

所見：調査区FV-エ-19・20、オ-16・17グリッドに位置し、SK601を切る溝である。遺物は出土していないが、埋土の状態や弥生時代後期中葉頃と考えられる堅穴住居跡の上面を切っているSD603に接続する可能性が考えられることなどから、弥生時代以降(古代?)の遺構と考えられる。

#### J6SD602 (J6-6図)

時期：古代? 方向：N-78°-W

規模：(14.60)×0.56m 深さ：0.07~0.26m 断面形態：U字状

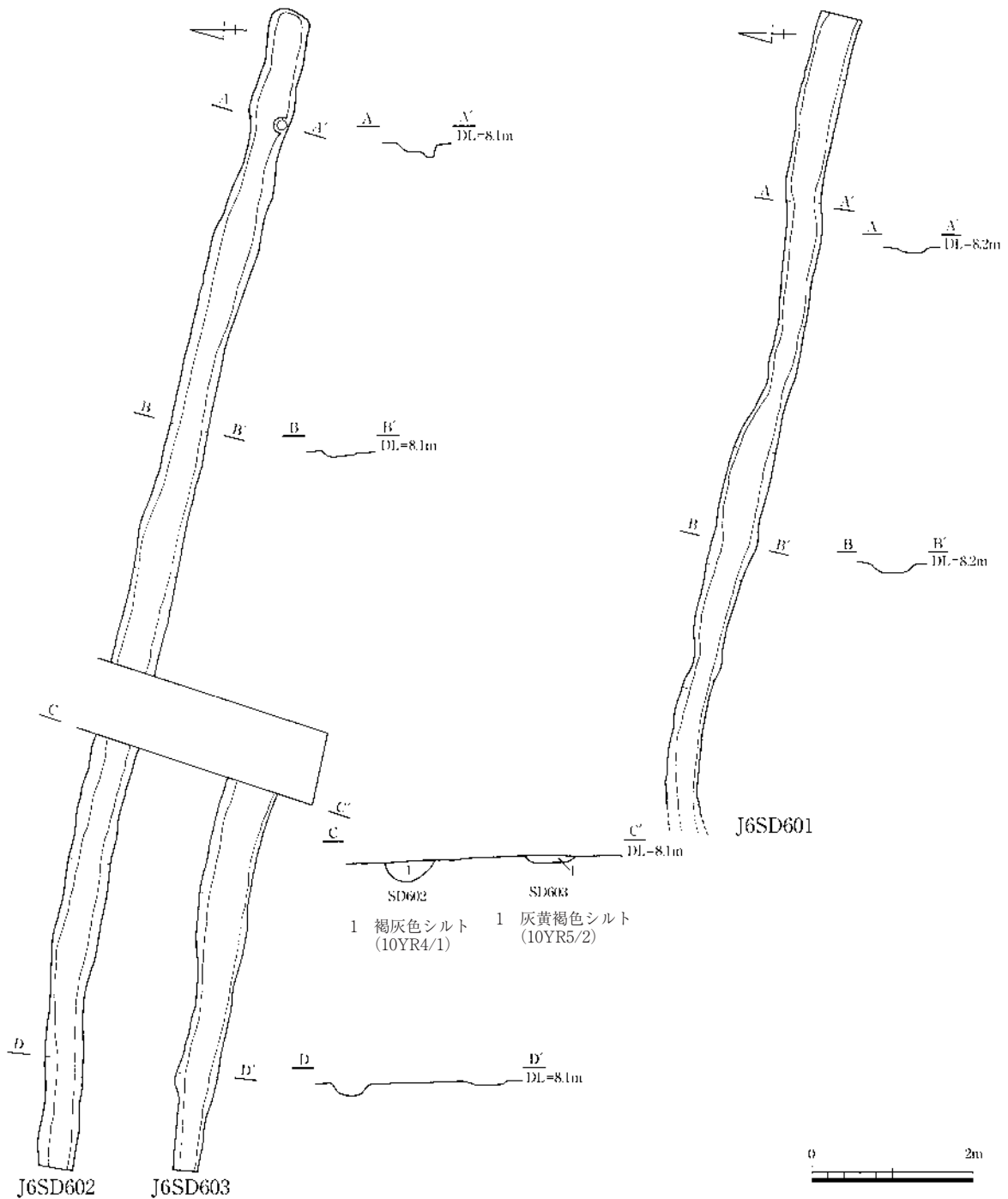
埋土：褐灰色シルト

床面標高：東端7.819m、西端7.801m

接続：不明

出土遺物：弥生土器(口縁部1点、底部3点、細片約170点)

所見：調査区F V-ウ-15・16、エ-12・13グリッドに位置し、ST603の上面を切る溝である。南側に並行する形でSD602(古代?)を検出している。遺物から古代を示す遺物は出土しなかったが、埋土の状態や弥生時代後期中葉頃と考えられる竪穴住居跡の上面を切っていることなどから、弥生時代以降(古代?)の遺構と考えられる。



J6-6 図 J6SD601~603

**J6SD603** (J6-6図)

**時期** ; 古代? **方向** ; N -80° - W

**規模** ; (4.82) × 0.30~0.64 m **深さ** ; 0.08 m **断面形態** ; 皿状

**埋土** ; 灰黄褐色シルト

**床面標高** ; 東端 7.943 m、西端 7.860 m

**接続** ; 不明

**出土遺物** ; 土師器(口縁部1点)、弥生土器(細片8点)

**所見** ; 調査区F V - ウ - 15、エ - 11 グリッドに位置し、ST603の上面を切る溝である。北側に並行する形でSD602(古代?)を検出している。遺物から古代を示す遺物は出土しなかったが、埋土の状態や弥生時代後期中葉頃と考えられる竪穴住居跡の上面を切っていることなどから、弥生時代以降(古代?)の遺構と考えられる。

## (2) 包含層出土遺物

本調査区に於て包含層出土遺物は、弥生中期末~後期頃を中心に口縁部・底部を含む土器片を約1,050点程出土しているが、弥生時代以降の遺物は土師器片が数点と、備前の播鉢の細片が1点のみである。

# J7 区の調査





## 1. J7 区の概要

### 概要

J7区(J5-1図)は今次調査の中で、O1区とJ5区の間に位置し、水路の下面にあたる細長い調査区である。調査を進める上で、J5ST501の西端部の検出が予想された北側をJ7-1区、J5区からO1区に続く大溝の検出が予想された中央部をJ7-2区、J5SD505・506の西端部の検出が予想された南側をJ7-3区とした。J7-1・3区では水路による攪乱が大きく、遺構の検出は確認できなかったが、J7-2区に於て大溝の検出が確認できた。遺構の上面は水路による攪乱の為、削平を受けていると考えられるが、大溝を切ると考えられる溝状遺構を確認しており、J5区に於て大溝上面で検出している溝状遺構の可能性が高い。大溝からは口縁部・底部を含む弥生時代後期頃と考えられる遺物を中心にコンテナケース1箱分を出土している。

**調査担当者** 坂本憲昭

**執筆担当者** 宮地啓介

**調査期間** 平成13年1月17日? ~平成13年1月24日?

**調査面積** 122㎡

**時代** 弥生時代後期、古代?

**検出遺構** 弥生時代 大溝1条 古代 溝1条?



# 報告書抄録

| ふりがな              | たむらいせきぐん  |                          |   |   |                    |  |   |                     |
|-------------------|---|--------------------------|---|---|--------------------|--|---|---------------------|
| 書名                | 田村遺跡群II   |                          |   |   |                    |  |   |                     |
| 副書名               | 高知空港再拡張整備に伴う埋蔵文化財発掘調査報告書                                  |                          |   |   |                    |  |   |                     |
| 巻次                | 第5分冊  |                          |   |   |                    |  |   |                     |
| シリーズ名             | 高知県埋蔵文化財センター発掘調査報告書                                       |                          |   |   |                    |  |   |                     |
| シリーズ番号            | 第 85 集  |                          |   |   |                    |  |   |                     |
| 編集者名              | 坂本憲昭、松村信博、筒井三菜、久家隆芳、宮地啓介、松本安紀彦                            |                          |   |   |                    |  |   |                     |
| 編集機関              | (財) 高知県文化財団 埋蔵文化財センター                                     |                          |   |   |                    |  |   |                     |
| 所在地               | 〒783-0006 高知県南国市篠原1437-1 TEL 088-864-0671                 |                          |   |   |                    |  |   |                     |
| 発行年月日             | 2004年3月31日  |                          |   |   |                    |  |   |                     |
| ふりがな<br>所収遺跡      | ふりがな<br>所在地   | コード                      |   | 北緯<br>° ' "                               | 東経<br>° ' "        | 調査期間   | 調査面積<br>m <sup>2</sup>  | 調査原因                |
|                   |   | 市町村                      | 遺跡番号  |   |                    |  |   |                     |
| たむらいせきぐん<br>田村遺跡群 | こうちけん<br>高知県<br>なんこくし<br>南国市<br>たむら<br>田村<br><br>字ヤマシロ・塚田 | 39204                    | 040234  | 33°<br>33'<br>8"                          | 133°<br>39'<br>48" | 平成8年8月<br>～<br>平成13年12月<br><br>I・J区調査期間<br>平成9年6月<br>～<br>平成12年11月 | 154,167m <sup>2</sup><br><br>I区総面積<br>15,453m <sup>2</sup><br>J区総面積<br>10,661m <sup>2</sup> | 高知空港<br>再拡張整<br>備事業 |
| 所収遺跡名             | 種別  | 主な時代                     | 主な遺構  | 主な遺物                                      |                    | 特記事項   |   |                     |
| 田村遺跡群<br>I・J区     | 集落跡   | 縄文時代<br>後期               | 土坑4基  | 縄文土器<br>石器                                |                    | 縄文時代後期の遺物・遺構<br>の分布範囲を確認した。  |   |                     |
|                   | 集落跡   | 弥生時代<br>前期末<br>中期～<br>後期 | 竪穴住居跡99棟<br>掘立柱建物跡68棟<br>土坑288基<br>溝66条<br>ピット約3500個                            | 弥生土器<br>絵画土器<br>石器管玉<br>鉄器<br>銅矛<br>ガラス小玉 |                    | 弥生時代前期中～後期<br>にかけての集落・大溝<br>を検出した。                                 |   |                     |
|                   | 集落跡   | 古代<br>中世<br>近世           | 古代<br>掘立柱建物跡18棟<br>土坑17基<br>溝13条<br>中世<br>掘立柱建物跡5棟<br>柵列2条<br>溝3条<br>近世<br>土坑1基 | 古代<br>土師器<br>須恵器<br>製塩土器<br>羽口<br>土錘      |                    | 古代の建物群の拡がり<br>を確認。中世～近世に<br>かけての遺構のひろが<br>りを確認した。                  |   |                     |

高知県埋蔵文化財センター発掘調査報告書第85集

## 田村遺跡群Ⅱ

第5分冊

編 集 (財)高知県文化財団埋蔵文化財センター

発 行 (財)高知県文化財団埋蔵文化財センター  
高知県南国市篠原1437-1

電話 088-864-0671

発行日 2004年3月31日

印 刷 (株)飛 鳥