

高知県埋蔵文化財センター発掘調査報告書第121集

祈年遺跡Ⅰ

国道195号道路改築に伴う埋蔵文化財発掘調査報告書

第1分冊 I～Ⅵ区

2011.3

(財)高知県文化財団埋蔵文化財センター

祈年遺跡Ⅰ

国道195号道路改築に伴う埋蔵文化財発掘調査報告書

第1分冊 I～Ⅵ区

2011.3

(財)高知県文化財団埋蔵文化財センター

序

祈年遺跡の所在する長岡台地は、国分川・物部川により開析された東西約 8 km 幅 2 km の舌状の台地で、ながらく不毛の地として考えられてきました。中世の検地も充分行われなかった荒撫地で、物部川左岸の野市台地と同様に近世の開墾灌漑まで放置されてきたようです。

長岡台地の南に広がる香長平野は、表層条里や小字が良好に残ることから香長条里等の研究が進展しています。しかし、長岡台地は表層に歴史的景観が見えない、長宗我部地検帳にも取り上げられていないなどの理由から研究対象になることはなかったようです。つまり、文献史学では手が届かなかった土地であると言えます。

今回の国道 195 号道路改築に伴う埋蔵文化財発掘調査では、長岡台地が決して不毛な土地ではなかったことが考古学的手法で解明できました。縄文時代から居住域となり、弥生時代の大規模集落や律令期前夜の古墳時代後期の集落、そして律令期に入ってから道状遺構をはじめとする活発な土地活用がなされていたことが判明しました。

台地は、稲作という土地利用の価値観からは不毛の土地として考えられがちです。所以に近世の開拓・入植から台地の歴史が始まると長らく考えられてきました。しかし、考古学的には全く逆であることが指摘できるようになり、高燥の台地から歴史は始まっていることが明らかになりました。

今回の成果が長岡台地の歴史及び文化財研究の端緒になり、地域の歴史的資産となることを願っています。

平成 23 年 3 月 22 日

財団法人高知県文化財団埋蔵文化財センター
所長 小笠原孝夫

例 言

1. 本報告書は、平成 19 年度(2007 年)から平成 21 年度(2009 年)まで実施した国道 195 号道路(通称 あけぼの道路)改築に伴う埋蔵文化財(祈年遺跡)の発掘調査報告書である。祈年遺跡は高知県南国市小籠・東崎・下末松に所在する。本書は I 区から X 区の調査区の内、I 区から VI 区の遺構・遺物について報告する。
2. 発掘調査及び発掘調査報告書作成業務は、高知県から委託を受けて(財)高知県文化財団埋蔵文化財センターが行った。
3. I 区から IV 区の発掘調査は平成 19 年度、V・VI 区の発掘調査は平成 20 年度に実施した。発掘調査担当者は山本哲也(財)高知県文化財団埋蔵文化財センター 第 1 班長)、武森清幸(同 専門調査員)、安岡猛(同 専門調査員)である。平成 22 年度に発掘調査報告書作成業務を行ったのは松本安紀彦(同 第 2 班調査員)であり、調査で得られた記録と基礎的な整理作業の済んでいた遺物を引き継いで業務を行った。
4. 本書の作成は(財)高知県文化財団埋蔵文化財センターで行った。本文執筆は、第 I 章は前田光雄(同 専門調査員)、第 II・IV 章は松本が行った。第 III 章はパリノ・サーヴェイ株式会社が分析を行った祈年遺跡のテフラ(=火山灰)についての報告文である。編集実務は松本が前田、近藤孝文(同 専門調査員)の協力を得て行った。
5. 発掘調査から整理作業まで多くの方々、(財)高知県文化財団埋蔵文化財センター職員、高知県中央東土木事務所等の諸機関に協力を頂いた。
6. 本遺跡の資料等は一括して高知県立埋蔵文化財センターで保管している。遺跡の略記号は「NS」であり、それに西暦年度略を冠して「07 - NS」と言うように遺物注記等を行った。
7. 当遺跡の名称は小字により「土島田遺跡」として遺跡台帳に登録されていたが、調査中に小字確認を行ったところ、当該地の小字は「土島田」であり、「土島田」は遺跡登録時の誤りであることが判明した。そのため正確な小字を基に遺跡名称を変更する必要が生じたが、「土島田」という小字は極めて狭い範囲を指していることから、今回の調査範囲を含むより広範囲の小字である「祈年」を遺跡名称とすることとし、「土島田遺跡」から「祈年遺跡」への名称変更を行った。

本文目次

序 / 例言 / 本文目次 / 挿図目次 / 挿入表・写真目次 / 遺物観察表 / 写真図版

第 I 章 遺跡の概要と調査経緯

第 1 節 祈年遺跡の概略	1
1. 遺跡の内容	1
(1)遺跡の立地	
(2)検出した集落跡	
(3)本拠地としての祈年遺跡	
2. 報告書の構成	2
(1)分冊について	
第 2 節 調査経過及び調査方法	3
1. 調査原因	3
2. 発掘調査経過	3
(1)平成 19 年度 (2007)	
(2)平成 20 年度 (2008)	
(3)平成 21 年度 (2009)	
(4)平成 22 年度 (2010)、平成 23 年度 (2011)	
3. 調査方法	5
(1)調査区の設定	
(2)グリッドの設定	
(3)遺構名	
第 3 節 地理的・歴史的環境	7
1. 長岡台地	7
(1)長岡台地の規模	
(2)段丘形成	
(3)土壌堆積	
(4)長岡台地の形成時期	
2. 周辺の遺跡	9
(1)旧石器時代	
(2)縄文時代	
(3)弥生時代	
(4)古墳時代	
(5)古代	
(6)各時代の遺跡立地の概要	

第Ⅱ章	I～Ⅵ区の調査成果	
第1節	I区の調査	15
第2節	Ⅱ区の調査	32
第3節	Ⅲ区の調査	37
第4節	Ⅳ区の調査	57
第5節	Ⅴ区の調査	60
第6節	Ⅵ区の調査	75
第Ⅲ章	祈年遺跡のテフラ分析	93
第Ⅳ章	小結	101

挿図目次

第1図	高知県位置図	1
第2図	南国市位置図	2
第3図	祈年遺跡位置図	3
第4図	グリッド設定図	6
第5図	香長平野横断面図	7
第6図	地形別遺跡分布図	10
第7図	祈年遺跡Ⅰ区遺構分布図	15
第8図	祈年遺跡Ⅰ区ST 1遺構図	16
第9図	祈年遺跡Ⅰ区ST 1竈検出状況図	17
第10図	祈年遺跡Ⅰ区ST 1竈遺構図	17
第11図	祈年遺跡Ⅰ区ST 1階段状掘込平面図	18
第12図	祈年遺跡Ⅰ区ST 1出土遺物	19
第13図	祈年遺跡Ⅰ区SB 1遺構図	20
第14図	祈年遺跡Ⅰ区SB 1出土遺物	21
第15図	祈年遺跡Ⅰ区SB 2遺構図	22
第16図	祈年遺跡Ⅰ区SB 3遺構図	23
第17図	祈年遺跡Ⅰ区SB 3出土遺物	24
第18図	祈年遺跡Ⅰ区SB 4遺構図	25
第19図	祈年遺跡Ⅰ区SB 4出土遺物	25
第20図	祈年遺跡Ⅰ区SB 5遺構図	26
第21図	祈年遺跡Ⅰ区SB 6遺構図	27
第22図	祈年遺跡Ⅰ区SB 7遺構図	28
第23図	祈年遺跡Ⅰ区SU 1-①～④遺構図	29

第 24 图	祈年遺跡 I 区 SU 1 出土遺物	29
第 25 图	祈年遺跡 I 区 SX 1 遺構图	30
第 26 图	祈年遺跡 I 区 SX 1 出土遺物	30
第 27 图	祈年遺跡 I 区包含層出土遺物	31
第 28 图	祈年遺跡 II 区遺構分布图	32
第 29 图	祈年遺跡 II 区 SD 1 遺構图	33
第 30 图	祈年遺跡 II 区 SD 1 出土遺物	33
第 31 图	祈年遺跡 II 区 SB 1 遺構图	34
第 32 图	祈年遺跡 II 区 SK 1, 2 遺構图	35
第 33 图	祈年遺跡 II 区 SK 3 遺構图	35
第 34 图	祈年遺跡 II 区 SK 4 遺構图	36
第 35 图	祈年遺跡 III 区 SB 1 遺構图	38
第 36 图	祈年遺跡 III 区 SB 2 遺構图	38
第 37 图	祈年遺跡 III 区遺構分布图	39、40
第 38 图	祈年遺跡 III 区 SB 3 遺構图	41
第 39 图	祈年遺跡 III 区 SB 4 遺構图	41
第 40 图	祈年遺跡 III 区 SB 5 遺構图	42
第 41 图	祈年遺跡 III 区 SB 6 遺構图	43
第 42 图	祈年遺跡 III 区 SB 7 遺構图	44
第 43 图	祈年遺跡 III 区 SB 8 遺構图	44
第 44 图	祈年遺跡 III 区 SK 1 遺構图	45
第 45 图	祈年遺跡 III 区 SK 2 遺構图	45
第 46 图	祈年遺跡 III 区 SK 3 遺構图	46
第 47 图	祈年遺跡 III 区 SK 4, 5 遺構图	46
第 48 图	祈年遺跡 III 区 SK 6 遺構图	47
第 49 图	祈年遺跡 III 区 SK 6 出土遺物	47
第 50 图	祈年遺跡 III 区 SK 7 遺構图	48
第 51 图	祈年遺跡 III 区 SK 7 出土遺物	48
第 52 图	祈年遺跡 III 区 SK 8 遺構图	48
第 53 图	祈年遺跡 III 区 SK 9, 10 遺構图	49
第 54 图	祈年遺跡 III 区 SK 9 (1·2), 10 (3·4) 出土遺物	49
第 55 图	祈年遺跡 III 区 SK11, 12 遺構图	50
第 56 图	祈年遺跡 III 区 SK12 出土遺物	51
第 57 图	祈年遺跡 III 区 SK13 遺構图	51
第 58 图	祈年遺跡 III 区 SK14 遺構图	52
第 59 图	祈年遺跡 III 区 SK14 出土遺物	52
第 60 图	祈年遺跡 III 区 SK15, 16 遺構图	53
第 61 图	祈年遺跡 III 区 SK16 出土遺物	54

第 62 図	祈年遺跡Ⅲ区 SK17 遺構図	54
第 63 図	祈年遺跡Ⅲ区 SX 1 遺構図	55
第 64 図	祈年遺跡Ⅲ区 SX 1 出土遺物	56
第 65 図	祈年遺跡Ⅲ区出土遺物	56
第 66 図	祈年遺跡Ⅳ区遺構分布図	57
第 67 図	祈年遺跡Ⅳ区 SD 1, V 区道状遺構西溝遺構図	58
第 68 図	祈年遺跡Ⅳ区 SD 1 出土遺物	59
第 69 図	祈年遺跡Ⅳ区出土遺物	59
第 70 図	祈年遺跡Ⅴ区 ST 1 平面図	60
第 71 図	祈年遺跡Ⅴ区遺構分布図	61、62
第 72 図	祈年遺跡Ⅴ区 ST 1 及び道状遺構東溝・西溝土層図	61、62
第 73 図	祈年遺跡Ⅴ区 ST 1 出土遺物	63
第 74 図	祈年遺跡Ⅴ区 ST 2 遺構図	64
第 75 図	祈年遺跡Ⅴ区 ST 2 出土遺物	65
第 76 図	祈年遺跡Ⅴ区 ST 3 遺構図	66
第 77 図	祈年遺跡Ⅴ区 ST 3 出土遺物	67
第 78 図	祈年遺跡Ⅴ区 SB 1 遺構図	68
第 79 図	祈年遺跡Ⅴ区 SK 2, 3 遺構図	69
第 80 図	祈年遺跡Ⅴ区 SK 2(1), 3(2)出土遺物	69
第 81 図	祈年遺跡Ⅴ区 SK 4 遺構図	70
第 82 図	祈年遺跡Ⅴ区 SK 5 遺構図	70
第 83 図	祈年遺跡Ⅴ区道状遺構平面図	71
第 84 図	祈年遺跡Ⅴ区出土遺物	72
第 85 図	祈年遺跡Ⅵ区遺構分布図	73、74
第 86 図	祈年遺跡Ⅵ-1 区 SB 1 遺構図	76
第 87 図	祈年遺跡Ⅵ-1 区 SB 1 出土遺物	77
第 88 図	祈年遺跡Ⅵ-1 区 SD 1 出土遺物	77
第 89 図	祈年遺跡Ⅵ-1 区 SD 2 出土遺物	78
第 90 図	祈年遺跡Ⅵ-2 区 SD 1 出土遺物	78
第 91 図	祈年遺跡Ⅵ-2 区 SD 2 出土遺物	79
第 92 図	祈年遺跡Ⅵ-2 区出土遺物	79
第 93 図	祈年遺跡Ⅵ-3 区ピット 45 出土遺物	80
第 94 図	祈年遺跡Ⅵ-3 区 SX 2 出土遺物	80
第 95 図	祈年遺跡Ⅵ-3 区 SX 7 遺構図	81
第 96 図	祈年遺跡Ⅵ-3 区 SX 7 出土遺物	82
第 97 図	祈年遺跡Ⅵ-4 拡張区 ST 1 遺構図	83
第 98 図	祈年遺跡Ⅵ-4 拡張区 ST 1 出土遺物	83
第 99 図	祈年遺跡Ⅵ-4 拡張区 SB 1 遺構図	84

第100図	祈年遺跡Ⅵ-4区SB2遺構図	85
第101図	祈年遺跡Ⅵ-4区SB2出土遺物	85
第102図	祈年遺跡Ⅵ-4区SB3遺構図	85
第103図	祈年遺跡Ⅵ-4区SB3出土遺物	85
第104図	祈年遺跡Ⅵ-4区SB4遺構図	86
第105図	祈年遺跡Ⅵ-4区SB5遺構図	86
第106図	祈年遺跡Ⅵ-4区SB5出土遺物	87
第107図	祈年遺跡Ⅵ-4区SD1出土遺物	87
第108図	祈年遺跡Ⅵ-4区SU10出土遺物	87
第109図	祈年遺跡Ⅵ-4区SU35出土遺物	88
第110図	祈年遺跡Ⅵ-4区SU42出土遺物	88
第111図	祈年遺跡Ⅵ-4区SU44出土遺物	88
第112図	祈年遺跡Ⅵ-4区ピット3出土遺物	89
第113図	祈年遺跡Ⅵ-4区ピット49出土遺物	89
第114図	祈年遺跡Ⅵ-4区SX1出土遺物	89
第115図	祈年遺跡Ⅵ-4区SX2出土遺物	90
第116図	祈年遺跡Ⅵ-4区SX8平面図	90
第117図	祈年遺跡Ⅵ-4区SX8土層及び断面図	91
第118図	祈年遺跡Ⅵ-4区SX8出土遺物	92
第119図	祈年遺跡Ⅵ-4区出土遺物	92
第120図	ⅧA区断面試料採取位置図	93
第121図	調査区断面の層序と試料採取地点	94
第122図	ⅧA区のテフラ分析結果	95
第123図	火山ガラスの屈折率測定結果	96
第124図	Ⅸ区・ⅧB区の層序対比図	98

挿入表・写真目次

X区遺構検出	3
Ⅸ区調査風景	3
ⅧB区弥生時代後期壺棺墓	4
現地説明会	4
現地説明会資料	4
ⅧB区弥生時代後期竪穴建物跡	5
Ⅸ区土層堆積状況	8
Ⅵ層出土礫	8
重鉞物・火山ガラス比分析結果	96

遺物観察表

写真図版

- 写真図版1 I区空撮1(西より)
- 写真図版2 I区空撮2(西より)/I区空撮3(南より)
- 写真図版3 I区ST2(西より)/I区ST2(南より)/I区ST2竈(西より)/
I区ST2土層(北東より)/I区ST2竈土層(西より)
- 写真図版4 I区SB1(西より)/I区SB2(南より)
- 写真図版5 I区SB2-P1/I区SB2-P4/I区SB2-P6/I区SB2-P10/
I区SB3・4(南より)
- 写真図版6 I区SB3(西より)/I区SB3-P2/
I区SB3-P7/I区SB3-P14/I区SB3-P15
- 写真図版7 I区SB4(北より)/I区SB4-P2/I区SB4-P4/
I区SB4-P7/I区SB4-P8
- 写真図版8 I区SB5(西より)/I区SB5-P1柱痕/I区SB5-P1/
I区SB5-P2/I区SB6(東より)
- 写真図版9 I区SB7(西より)/I区SX1(北東より)
- 写真図版10 I区SX1(西より)/I区SX1出土遺物/I区SU1(南より)/
I区SU1(南東より)/I区調査風景/I区現地説明会風景
- 写真図版11 II区全景(東南より)/II区SB1(南西より)
- 写真図版12 II区SB1(北より)/II区SK1/II区SK3/II区SK4/II区SD1
- 写真図版13 III区西側部全景(南より)/III区中央部全景1(南より)
- 写真図版14 III区中央部全景2(北より)/III区東側部全景(南より)
- 写真図版15 III区SK4土層(東より)/III区SK6土層(北より)/III区SK11・12(南より)/
III区SK12(南東より)/III区SK15・16(西より)/III区SK16(南より)/
III区SD1(南より)/III区SD2(北より)
- 写真図版16 IV区西側部全景(西より)/IV区東側部全景(東より)
- 写真図版17 IV区SD1(東南より)/IV区SD1及びV区道状遺構西溝(南より)
- 写真図版18 V区空撮1(南より)/V区空撮2(南より)
- 写真図版19 V区西側部全景1(東より)/V区西側部全景2(南より)
- 写真図版20 V区ST1(南東より)/V区ST1(南より)/V区ST1土層(南西より)/

- V区ST 1 出土遺物 須恵器坏蓋 (第73図-1) /
 V区ST 1 出土遺物 須恵器坏蓋 (第73図-2)
- 写真図版 21 V区ST 2 (南より) / V区ST 2 (北より) / V区ST 2 土層 (西より) /
 V区ST 2 内土坑 (東より) / V区ST 2 出土遺物 須恵器高坏 (第75図-4)
- 写真図版 22 V区ST 3 (南上空より) / V区ST 3 (南より)
- 写真図版 23 V区SB 1 (南上空より) / V区SB 1 (西より)
- 写真図版 24 V区SK 2 / V区SK 2 出土遺物 須恵器坏蓋 (第80図-1) / V区SK 3 /
 V区SK 4 / V区道状遺構 (南より)
- 写真図版 25 V区道状遺構検出状況 (南より) / V区道状遺構西溝南壁土層 /
 V区道状遺構東溝南壁土層 / V区道状遺構東溝土層 / V区道状遺構東溝土層
- 写真図版 26 VI区空撮1 (南より)
- 写真図版 27 VI区空撮2 (西より) / VI区空撮3 (東より)
- 写真図版 28 VI区西側部空撮 (南より) / VI区東側部空撮 (南より)
- 写真図版 29 VI-1区SB 1 / VI-1区SB 1 - P 6 / VI-1区SB 1 - P 7 /
 VI-1区SB 1 - P 8 / VI-1区SB 1 - P10
- 写真図版 30 VI-1区SD 1 / VI-2区SD 1 / VI-2区SD 2 / VI-3区SX 7 /
 VI-4区SB 5 (南より)
- 写真図版 31 VI-4区全景 (南より) / VI-4 拡張区・拡張北区 (東より)
- 写真図版 32 第12図-1・2・4・6~10 / 第14図-1~3 / 第17図-1・2 /
 第19図-3・6
- 写真図版 33 第19図-4・7 / 第26図-1・2・5・6 / 第30図-1~3 / 第49図-1 /
 第51図-1 / 第54図-4
- 写真図版 34 第54図-3 / 第56図-1~3・5 / 第59図-1 / 第61図-1 / 第64図-2 /
 第65図-1・6 / 第68図-1 / 第69図-1 / 第73図-1
- 写真図版 35 第73図-2・3・5・6 / 第75図-1・2・4・5 / 第77図-2・3 /
 第80図-1・2
- 写真図版 36 第84図-1 / 第87図-1 / 第89図-3 / 第90図-3 / 第91図-1 /
 第92図-1・2 / 第93図-1 / 第94図-1 / 第96図-2・4 / 第98図-1 /
 第101図-1 / 第103図-1 / 第107図-1
- 写真図版 37 第107図-3 / 第108図-1 / 第110図-1 / 第111図-1 / 第113図-1 /
 第114図-1 / 第118図-1・2・4~8・10
- 写真図版 38 第118図-11 / 第119図-2・4

第 I 章 遺跡の概要と調査経緯

第 1 節 祈年遺跡の概略

1. 遺跡の内容

(1) 遺跡の立地

祈年遺跡は高知県南国市の北部の長岡台地上に立地している。沖積平野部は香美郡、長岡郡に跨がることから香長平野と呼ばれ、高知県下では最大の平野部を形成し、穀倉地帯となっている。平野部は東部の物部川の氾濫により形成された平野で微高地上に多くの遺跡が営まれ、南国市域は県下最大の遺跡数を誇る。

特に高知空港周辺一帯の田村遺跡群は弥生時代の集落遺跡として著名であり、高知県の弥生時代の研究史において、特筆される地位を築いている。

しかしながら、平野部に対して長岡台地は余り注目されることがなく、僅かばかりの集落遺跡の調査が行われていたものの、遺跡の立地等について余り着目されることはなかった。

祈年遺跡の調査が進展するに従い、香長平野部ばかりでなく、長岡台地上にも重要な遺跡が展開していることが判明し、今後台地上の遺跡のあり方に一石を投げようである。

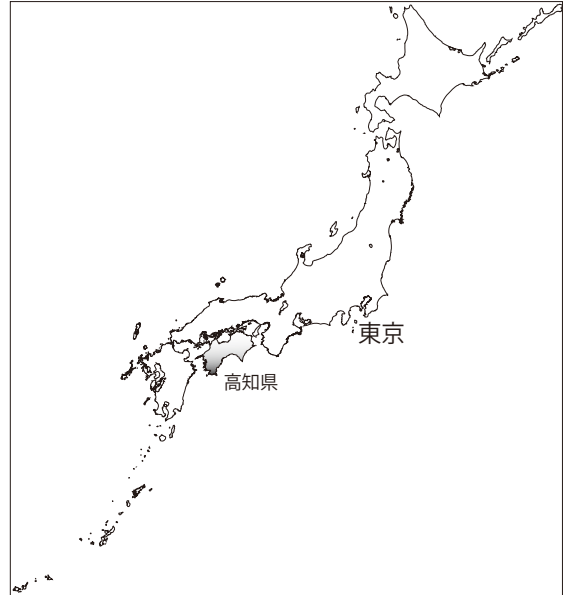
長岡台地は物部川と国分川に挟まれ、両河川により開析され、段丘面を形成している。今のところ段丘面の形成時期は未解明である。高知県ではこうした平坦面を形成する段丘は極めて珍しいものの、考古学的には顧みられることはなかった。

(2) 検出した集落跡

最も古い段階は縄文時代中期の土器、次いで弥生時代後期、古墳時代初頭、古墳時代後半から古代にかけての集落跡を検出した。

弥生時代は前期、中期末から後期初頭は田村遺跡群を拠点として、その後集落は拡散する。祈年遺跡では弥生時代の竪穴建物34軒を検出した。後期初頭、後期後半から古墳時代初頭の集落が台地上に営まれ始め、径8mを超える大型竪穴建物跡で集落は成り立っている。また壺棺墓群を22基纏まって検出している。

祈年遺跡で検出した集落跡は県下では空白の時期に相当するものが多く、特に律令前夜の古墳時代後期の集落跡の竪穴建物跡は造り付けの竈を持つもので、27軒の竪穴建物跡は県下最多である。国分川を挟んで北側には土佐国府、土佐国分寺、比江廃寺等が控えており、祈年遺跡も古代の中核地と連動して集落が営まれる。性格不明の竪穴群SXが数多く構築される。半月形をした形状のものが多く、県下ではこうした類例は未検出である。また、幅員6mの道路状遺構を検出した。南北に縦走しているところから国府域に通じる道路と考えられ、南海道の一部、また伝路の可能性のあるもの

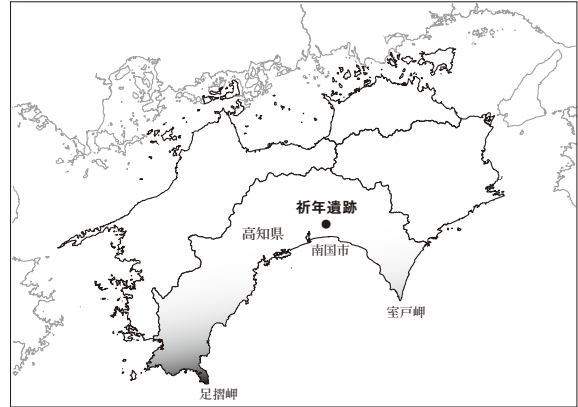


第 1 図 高知県位置図

である。

(3)本拠地としての祈年遺跡

高知県下での転換期に相当する時期に空白期が多く、祈年遺跡では空白期を埋める集落跡を検出している。香長平野部に見られなかったあり方は長岡台地が遺跡の立地としてどのようなものだったか考える上で、また高知県の遺跡のあり方を考える上で重要なものとなった。長岡台地上の遺跡は沖積平野部とは違った遺跡立地の本来のあり方を顕現していると考えられる。田村遺跡群をはじめとする沖積平野部の遺跡立地が高知県では通常のあり方と捉えられてきたものの、逆にそうした事例が特異な事象であり、長岡台地上の遺跡が本拠地的な本来のあるべき姿と考えられる。今後、そうした視点からの野外調査が重要となってくるものと考えられる。



第2図 南国市位置図

2.報告書の構成

(1)分冊について

祈年遺跡の調査区はⅠ区からⅩ区に分け発掘調査を実施した。長い調査区のため、同じ遺跡でも調査区毎によって遺跡内容は相違する。弥生時代から古墳時代の集落跡の中心地はⅦ区からⅩ区にかけて展開しており、古代の道路状遺構はⅣ・Ⅴ区で検出している。また古代の規格性のある掘立柱建物跡はⅠ・Ⅶ・Ⅷ区に主に展開している。

第1分冊では調査に至る経緯、遺跡の歴史的環境等の序論、及びⅠ区からⅥ区の成果を報告する。各調査区の概要は以下の通りである。Ⅰ区古代掘立柱建物跡群、Ⅱ区古代掘立柱建物跡、Ⅲ区古代掘立柱建物跡群、Ⅳ区古代道路状遺構、Ⅴ区古墳時代後期竈付き竪穴建物跡群、古代道路状遺構、Ⅵ区縄文時代中期土器、古墳時代後期竪穴状遺構、古代掘立柱建物跡等を掲載している。

Ⅶ区からⅩ区の調査区については第2分冊以降に報告する予定である。Ⅶ区弥生時代後期竪穴建物跡群、古墳時代後期竪穴建物跡群、土坑墓、古代掘立柱建物跡柱群、Ⅷ区弥生時代後期竪穴建物跡群、壺棺墓群、古墳時代初頭竪穴建物跡群、古墳時代後期竈付き竪穴建物跡群、古代掘立柱建物跡群、竪穴状遺構群、近世屋敷跡、Ⅸ区弥生時代後期竪穴建物跡群、古墳時代初頭竪穴建物跡群、古代掘立柱建物跡柱群、Ⅹ区弥生時代後期竪穴建物跡群、古代掘立柱建物跡群を取り上げる予定である。

最後の分冊にまとめを報告する。各時代の時期別変遷を捉え、弥生時代後期集落論、古墳時代後期集落論を述べる予定である。写真図版については各分冊の最後に取りまとめた。

第2節 調査経過及び調査方法

1. 調査原因

高知県香美市土佐山田町から南国市小籠間の国道195号道路（通称あけぼの道路）改築事業計画区域内に所在する祈年遺跡の記録保存のための発掘調査を行った。調査原因者である高知県より（財）高知県文化財団埋蔵文化財センターが受託して発掘調査を行った。

国道195号線は長岡台地上を横断し、高知市域へと通じる。国道195号道路改築事業計画に伴う遺跡調査は平成6年(1994)小籠遺跡、平成7年(1995)小籠遺跡、陣山遺跡、遍路石南遺跡、山田三ツ又遺跡、平成8年(1996)陣山北遺跡、五反地遺跡、平成10年(1998)小籠北遺跡を順次、本発掘調査を実施した。



第3図 祈年遺跡位置図

2. 発掘調査経過

発掘調査は平成19年度から開始し、平成21年12月迄実施した。以下に各年度毎に発掘調査の内容の概略を述べる。

(1)平成19年度(2007)

平成19年4月より準備を行い、現地に6月より入る。Ⅲ区の調査から開始する。近世掘立柱建物跡、ハンダ土坑を検出した程度で遺構密度は低かった。8月よりⅠ区の調査に入る。古代の掘立柱建物跡を6棟、古墳時代後期竈付き堅穴建物跡1軒、古代堅穴状遺構を検出する。10月よりⅡ区の調査を行う。Ⅲ区と同様に遺構密度は低い。

10月21日に現地説明会を開催する。主にⅠ区の掘立柱建物跡群を対象とする。Ⅰ区の掘立柱建物跡は規格性が認められ、長岡台地上では初めての検出例となった。

11月からはⅣ区の調査を開始する。調査区の東側で溝1条を検出する。全体的に遺構密度は低い。12月7日に平成



X区遺構検出



IX区調査風景

19年度の調査を終える。

(2)平成20年度(2008)

V区からX区を調査対象とした。調査は2班に分かれ、1班がV区からVII区及びX区、2班がVIII、IX区を分担した。調査員は各班2名の計4名体制で行った。

平成20年5月よりX区の調査を開始する。若干遅れてIX区の調査も開始する。現耕作土を重機により除去後、主として人力で遺物包含層掘削、遺構検出を行う。X区より弥生時代、古墳時代の遺構遺物が出土し始める。IX区でも同様に弥生時代、古墳時代の竪穴建物跡、掘立柱建物跡を検出する。IX区の発掘調査は8月上旬でほぼ終え、航測も行い、VIII区の調査へと移行する。

VIII区は面積が広く一度に全ての調査を行うのは困難ではほぼ半分の面積に2分割を行い、西側部をVIII A区、東側部をVIII B区と調査区名を付した。VIII B区からの調査を開始する。VIII区は遺物包含層が厚く、近世、古代を上面遺構とし、古墳時代、弥生時代を下面遺構として2つに文化層を分けて調査を実施した。VIII B区の上面遺構は近世の溝、柱穴群、ハンダ土坑、室らしき大型の土坑等を検出した。近世の遺構群は屋敷跡と考えられ、山田堰から長岡台地に用水路が開鑿された後の入植者の屋敷跡と考えられる。

上面遺構の調査後は、本体道路工事との関係でそのまま下層の調査を全面的にせず部分的に行った。下面では弥生時代後期、古墳時代初頭、古墳時代後半の竪穴建物跡、古墳時代から古代の掘立柱建物跡を検出した。古代の半月形の竪穴状遺構を2基検出した。当初、竪穴建物跡だと判断して調査を進めたものの、床面に達した段階で形状は円形または方形にならず、また柱穴、炉跡は検出できなかった。他の調査を進めていく中で同様の類例が多くあることが判明し、SX（性格不明竪穴状遺構）として取り扱った。VIII B区の西端部では弥生時代後期の壺棺墓16基が集中して見つかり、県下最多数となる。

平成21年(2009)1月28日にVIII B区の下面の空撮を行う。その後、VIII A区の調査に入る。VIII A区も広いため、更に東側部と西側部に分けて発掘調査を実施した。VIII A区東側部では近世の遺構はほとんどなく、古代と考えられる溝、畝、柱穴群、SX群を検出した。下層では弥生時代、古墳時代の竪穴建物跡、弥生時代後期の壺棺墓2基を検出した。VIII区では計18基を検出したことになる。

平成21年(2009)3月17日、VIII A区東側部の調査を終えて平成20年度の調査を終了する。



VIII B区弥生時代後期壺棺墓



現地説明会

平成21年度 国道195号線改築に伴う埋蔵文化財発掘調査

士島田遺跡

現地説明会資料

Archaeology

発掘遺跡 遺構 遺物

弥生時代 壺棺 2千年前

古墳時代 竪穴建物跡

弥生時代 壺棺群

縄文時代 旧石器時代

江戸時代 屋敷跡

安土桃山時代 室町時代

鎌倉時代

奈良平安時代 律令

古代官道

電付き住居

弥生土器

竪穴住居跡

考古学

現地説明会 平成21年8月2日(日) 午後1時半から3時

記者発表 平成21年7月31日(金) 午後1時半から

(財)高知県文化財団埋蔵文化財センター

現地説明会資料

(※旧遺跡名となっている)

(3)平成21年度(2009)

平成21年5月1日より現場の準備に入り、調査を再開する。昨年度に引き続き、ⅧA区西側部上下層、ⅧB区東側部下層、Ⅷ区南拡張の発掘調査を平成21年度は行った。

ⅧA区西側部では弥生時代、古墳時代の竪穴建物跡を検出した。特に古墳時代後期の造り付けの竈を持つ竪穴建物跡は8軒調査を行った。Ⅷ区ではこの時期の竪穴建物跡は20軒近く検出しており、県下最多となった。古代は半地下式土坑、南北にやや蛇行しながら縦走する道路状遺構を検出している。



ⅧB区弥生時代後期竪穴建物跡

ほぼ同時期にⅧ区南拡張も同時並行して調査を行う。

7月31日、祈年遺跡の調査成果の記者発表を行う。8月2日、現地説明会を行う。参加者は300名程に達する。

10月にはⅧA区西側部の調査を終える。

11月からはⅧB区東側部に返り、下層の調査を行った。弥生時代後期の大型竪穴建物跡2軒の調査を行った。ベッド状遺構を持ち、六角形を呈する。

12月25日に全ての調査を終えて撤収する。

(4)平成22年度(2010)、平成23年度(2011)

2ヶ年度の現場発掘調査を終了した後、本格的な整理作業を開始した。平成19年度から平成21年度にも遺物洗い、遺物注記作業は行っていたものの、平成20年度、平成21年度の出土遺物量は多く、各年度で基礎作業を終了することができず、平成22年度まで基礎作業はかかる。平成22年度、平成23年度は報告書作成に向けての遺物実測、遺構図のトレース等の作業を(財)高知県文化財団埋蔵文化財センターで行った。

3.調査方法

(1)調査区の設定

調査区名は西側部から現土地区画を利用して、ローマ数字IからX区まで設定した。

(2)グリッドの設定

公共座標に則る。便宜的にグリッド名を付す。大グリッドは100×100m(南北軸A～、東西軸1～)、中グリッドは20×20m(北西隅より東へ1～5、東行平行)を、更に4×4m(北西隅より東へ1～5、東行平行)の小グリッドを設けた。例えば、^{大グリッド}C10 - ^{中グリッド}5 - ^{小グリッド}21グリッドと言うように呼称した。

(3)遺構名

各調査区ごとに遺構名を付した。竪穴建物跡ST、掘立柱建物跡SB、土坑SK、溝SD、壺棺SG、性格不明遺構SX、畝SU、柱穴P等の略記号を冠した。



第4図 グリッド設定図

第3節 地理的・歴史的環境

1.長岡台地

(1)長岡台地の規模

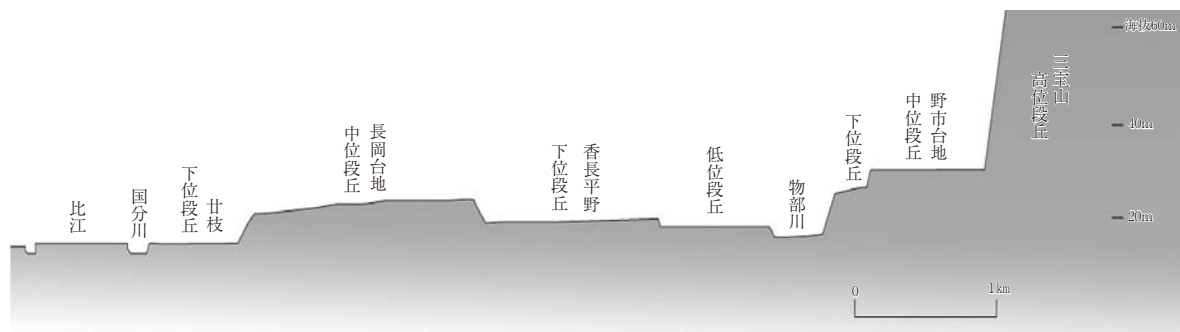
長岡台地は南国市の北部及び旧土佐山田町(現香美市)の市街地を含む長さ約8km、最大幅2kmの東西に舌状に延びる台地である。台地上にはほとんど起伏が認められず、なだらかな地形となっている。標高は土佐山田周辺では海拔50m、祈年遺跡周辺では海拔12～16mである。祈年遺跡のさらに西側の小籠遺跡周辺で沖積扇状地に埋没する。

長岡台地は物部川と国分川の両河川により開析された段丘である。長岡台地北側の国分川は中河川で蛇行し、低地を形成している。物部川は氾濫源が広く、香長平野は物部川により形成されたものである。物部川は大きく流路を変え、古代の条里にも地割り方向の乱れがあり、その蛇行を知ることができ、香長平野部にも島状の微高地が見られる。また旧物部川の河道である小河川が幾筋か香長平野を流れる。

長岡台地の段丘面との境に明確な崖線が見られる。北側と南側にそれぞれ認められ、ここでは北側を国分崖線、南側を岩積崖線と仮称しておきたい。岩積崖線は土佐山田町伏原近辺では比高差10m近くを測り、国分崖線は祈年遺跡周辺では3mに減じる。崖線下は古代から水田開発が行われ、崖線際の湧水を利用して、谷戸田が発達していたと考えられる。台地上は水利に不便で畑作、秣場として利用されたと考えられる。今の景観になったのは江戸時代の新田開発に伴い物部川からの水路の開鑿によるものである。

(2)段丘形成

香長平野周辺部で段丘面がいくつか見られる。最下位は物部川の河川敷を含む低位段丘面、続いて香長平野に認められ土佐山田町の岩積周辺の下位段丘面、中位段丘面は長岡台地、野市台地、野市台地の北端の神母台地で明瞭な段丘面を形成している。上位段丘面は判然としないが、土佐山田周辺の中位段丘面より若干高い緩やかな段丘面が山裾に広がっている。これについては段丘面として捉えられるのかどうかは今後の研究によらなければならない。高位面は独立丘陵、山地が該当する。中位段丘面については国分川に形成されたものもあり、国分寺、国衙跡の後背の比江地区に緩やかな段丘面が認められる。香長平野部周辺には計5面の段丘面があった可能性がある。



第5図 香長平野横断面図 (※岡豊町八幡から三宝山の断面、縦横の縮尺は異なる)

(3) 土壤堆積

長岡台地の土壤堆積の基盤層は段丘礫層で礫層は下部に行く
と砂層混じりである。洪積世と既成事実のように多くの論
考では表記されている。基盤礫層の礫は径10～20cmの垂円
礫で大部分が砂岩で僅かにチャートが混じる。折年遺跡での
基本層序は基盤層である礫層(VI層)。礫層上面は黄褐色ロ
ーム混礫層(V層)で礫は小礫となり、上部に行くに従って小礫
を減じる。小礫は更に上の層にまで上がっており、おそらく凍
結融解作用の影響と考えられる。黄褐色ロームの層厚は40～
50cmである。このローム層については風成か水成層かは不明
である。また供給源も不明である。ローム層の上は褐色土(IV
層)で漸移的で粘度を減じる。層厚は30cm程度である。遺物
は含まない。III層暗褐色土の上面が弥生時代等の遺構構築面
となる。II層は黒褐色土で弥生時代から中世迄の遺物包含層
である。2次堆積の鬼界カルデラのアカホヤ混じりで、火山ガ
ラスを多く含む。

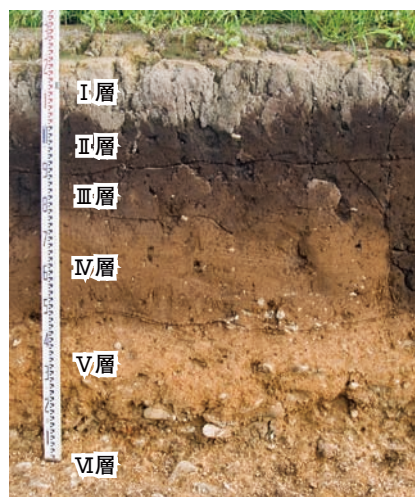
(4) 長岡台地の形成時期

長岡台地の形成時期については、明確な時期を提示した研
究はなく、香長平野部の新期扇状地に対して、物部川の左岸の
段丘野市台地と共に古期扇状地と地質区分されている程度で
ある(島田1979)。

当初、V層は旧石器時代、IV層が縄文時代草創期から早期の堆積物と想定し、長岡台地の礫層は洪
積世に形成されたと考えた。II層、III層中には肉眼でも多くの火山ガラスが含まれていることが容
易に判別でき、高知県下では考古学的には2つの火山灰の降灰が知られており、当然上層に見られる
火山ガラスはアカホヤ火山灰(K-Ah)と判断し、下層のローム層は洪積世の堆積層と推測した。考古
学的に第四紀の始良火山灰(AT)、アカホヤ火山灰の降灰時期が判明しているテフラ分析を折年遺
跡の土層で試みた。しかしながら、高知県では遺跡での科学分析で始良火山灰の検出例は大月町ナ
シケ森遺跡のみで、高知県下では始良火山灰の遺存状態は極めて悪い。分析結果からはアカホヤ火
山灰はII、III層中で見つかったものの、始良火山灰は見つからなかった。火山灰分析による長岡台地
上の土壤堆積の形成時期は判然としない。そこで考古学的手法で推測してみる。

下位段丘面については縄文時代以降のものと考えられ、高知空港の田村遺跡群から最も古いもの
で縄文時代中期の船元式が出土しており、若干時期を隔てて縄文時代後期の多量の土器群が出土し
ている。後期の段階では安定した景観となっていたと考えられる。縄文時代では後期の中でも特に
中葉段階から下位段丘面に居住区が移動することが知られており、田村遺跡群の場合も同様の現象
が認められる。高知平野部の高知市春野町の西分増井遺跡でも同様の事例が知られる。田村遺跡群
では九州島に分布域を持つ後期前半の鐘崎式が多量に出土しており、中葉段階になると打製石斧が
飛躍的に増大し沖積地への居住空間が広まりを見せ、従来の生業とは違ったあり方を示している。

長岡台地の中位段丘面に位置する折年遺跡では最も古い遺物はやはり縄文時代中期のもので、該



IX区土層堆積状況



VI層出土礫

期には安定した環境にあった。つまり、下位段丘面である香長平野が縄文時代中期には離水しており、当然中位段丘面である長岡台地はそれより以前に離水していた蓋然性は極めて高い。

長岡台地では今のところ旧石器時代の遺物は見つかっていない。しかし、周辺域では高位面である山地裾野の谷間部には奥谷南遺跡、新改西谷遺跡、また神母台地の中位段丘面の林田遺跡ではナイフ形石器をはじめ旧石器時代の遺物が見つまっている。奥谷南遺跡とは遺跡立地が異なり、また林田遺跡も基本層序が乱れており、祈年遺跡と残念ながら土壌堆積状態は比較検討ができない。林田遺跡の場合には段丘面に立地し、基盤層がやはり礫層である程度しか比較検討の材料は極めて乏しい。

今後、地質的に長岡台地の形成時期の解明、長岡台地上に堆積した黄褐色ローム層(V層)の供給源、基盤層の礫層(VI層)の時期の解明が課題となる。解明方法は長岡台地上での旧石器時代遺物の検出、火山灰分析による始良火山灰の検出が必須となろう。

2. 周辺の遺跡

高知県中央部の地形的区分の観点から遺跡の立地を論じたものはほとんどなく、極僅かに武吉の論考(武吉2000)がある程度で、遺跡の立地地形区分論は極めて低調である(満塩2000)。武吉は弥生時代の遺跡の立地に注目し、「弥生時代の遺跡分布密度の高いエリアの内部では、その後も遺跡数が増加するのに対して、逆の場合には、無遺跡あるいは希薄なままに終わる」と結論付けている。

香長平野部は田村遺跡群をはじめ多くの遺跡の調査が実施されている。対して、長岡台地は旧土佐山田町の伏原遺跡近辺の調査はある程度実施されているものの、南国市域の長岡台地上の遺跡調査は数件でしかない。数少ない遺跡の調査にも関わらず、台地上の遺跡の立地の特性を掴める内容であった。ここでは長岡台地と香長平野部の遺跡間に立地条件により相違するのか、または地形的には相違するものの遺跡内容に違いがないのかどうか、立地条件の相違から見た各時代を概観する。

(1) 旧石器時代

昭和40年(1965)に南国市に隣接する高知市大津の独立丘陵上で高間原古墳調査の際、石室から偶然チャート製細石刃核1点が出土している。その後、長らく旧石器時代の遺跡に遭遇することはなく、高知県中央部は旧石器時代空白地と考えられてきた。しかし、平成8年(1996)に四国横断自動車道建設に伴い南国市小蓮でナイフ形石器・細石刃をはじめとする旧石器時代の遺物が多量に出土した。これが奥谷南遺跡であり、現在のところ最も大きな旧石器時代の遺跡である。遺跡自体の岩盤がチャートでなっていることから、ほとんどの石器がチャートを使用しており、一部サヌカイトが認められる程度である。立地は谷部の傾斜地で周りにはチャートの岩塊が数多く見られ、特に2つのチャートの巨岩に挟まれた空間に旧石器時代から縄文時代早期迄の遺物遺構が見つまっている。

香長平野の北部山麓の谷部の新改西谷遺跡も立地的には奥谷南遺跡と比較的似通っている。小型のナイフ形石器が纏まって出土している。層は乱れており攪乱層中からの出土である。神母台地に位置する林田遺跡ではナイフ形石器が1点のみであるが出土している。長岡台地と同様の立地条件を備えており、層位はやはり乱れているものの、今後の台地上の遺跡分布、あり方からして重要である。その他、林田遺跡の近くの物部川対岸の丘陵部で遺物が表面採集されている。

近辺の旧石器時代の遺跡のあり方は、丘陵部及びその裾野、中位段丘面の縁辺部に展開していると言える。



第6図 地形別遺跡分布図

(2)縄文時代

奥谷南遺跡では局地的ではあるものの草創期、早期の土器、石器類が出土している。高知県で草創期に含まれる遺跡数は少なく、特に中央部では奥谷南遺跡以外では皆無である。草創期の遺跡は高知県中央部西寄りの仁淀川以西で占められる。仁淀川流域では不動ヶ岩屋洞窟遺跡、上流域の愛媛県の上黒岩岩陰遺跡、高知県西部の四万十川流域の十川駄場崎遺跡を上げることができる。この3遺跡については隆起線文土器が出土している。十川駄場崎遺跡及び奥谷南遺跡の2遺跡のみが開地遺跡である。四国西部の愛媛県側でもいくつか草創期の遺跡が知られているものの洞窟遺跡・岩陰遺跡である。

縄文時代早期も草創期と同様で立地はほとんど変わらない。洞窟遺跡・岩陰遺跡は早期迄継続するものが多く、一方で開地遺跡も飛躍的に多くなる。石鏃が多量に出土する遺跡が大半で極僅かに早期の条痕文土器、押型文土器が伴う。祈年遺跡周辺では奥谷南遺跡のみである。手向山式、平袴式等の九州系の土器が出土するのが特徴的である。

前期・中期は高知県では極めて少ない。中央部でも散発的に見られる程度で、奥谷南遺跡では継続的に出土例がある以外は、中期になって初めて中位段丘面の祈年遺跡、下位段丘面の田村遺跡群で見られるようになり、下位段丘面の地質的、気候的安定化は該期に求められそうである。出土量は極めて貧弱であるものの、前期と中期の境で立地上の画期を求めることができる資料となっている。

高知県の縄文時代の大きな画期は後期に認められる。後期になると遺跡数は飛躍的に増大する。周辺域で最も多く遺物が出土したのは田村遺跡群である。田村遺跡群の特徴は豊後水道圏に分布域を持つ平城式、九州島に分布域を持つ鐘崎式等ほとんどが九州系の縄文土器で占められていることである。一方では石鏃等をはじめ石器の石材はサヌカイトに求めており、瀬戸内との繋がりも見逃せない。後期前半の平城式の段階では打製石斧は認められず、それ以降増大する傾向にある。後期前半迄は石鏃、石錘が主たる石器で、後期中葉に新たに打製石斧が加わる石器組成となる。石器と縄文土器が多量に出土するものの、遺構は焼土跡が認められる程度で竪穴建物跡等の構築物は検出していない。これは高知県全般の傾向であり、明確な竪穴建物跡を検出したのは四国山中の本山町松ノ木遺跡のみで居住形態は不明点が多い。田村遺跡群は下位段丘面にまで居住空間が拡散したことが明瞭に分かる遺跡である。

晩期になるとまた再び遺跡数は激減する。3ヶ所のみで林田、栄エ田、田村遺跡群で遺物出土量も貧弱である。田村遺跡群では次の弥生時代前期に爆発的に展開するものの、晩期から継承したものではなく新たな入植の村と考えられる。仁淀川水系の居徳遺跡群では極めて豊富な晩期の資料を得ているものの、物部川水系は空白地帯に近い状況である。

縄文時代は総じて遺跡数は少なく、奥谷南遺跡、田村遺跡群を除き各時代の遺跡が散在する程度である。台地上にも遺跡数は少なく、画期を求める手がかりとなる遺跡が数ヶ所存在する程度である。今のところ縄文時代中期から後期に縄文時代の遺跡が顕れるものの、台地縁辺部の調査が少ないこと、踏査が行き届いていないこともあり、縄文時代がいつまで遡るかは不明である。

(3)弥生時代

香長平野ばかりでなく、高知県下の弥生時代を語る際には、田村遺跡群を抜きにしては語れない。田村遺跡群の研究は古く、岡本健児、出原恵三の両氏により多くの論考が世に出ている。田村遺跡群は前期から後期までの大規模集落を形成しており、周辺域の動向は田村遺跡群に左右されるかのよ

うに田村遺跡群に連動している。弥生時代は立地条件でいくつかの群に分かれるのではないかとの想定で、遺跡立地分布作業を行ってみたものの、明確な立地区分は抽出できなかった。久家隆芳は立地条件による分類ではなく、遺跡群と大きく括り、田村遺跡群の周辺遺跡は「各遺跡単独では短期間で廃絶しているものの、少し範囲をひろげて見てみると前後する時期の遺跡が周辺にあり、限られた範囲のなかを集落が移動している－略－周知の遺跡名にとらわれず遺構・遺物の分布を見れば長期間継続する集落跡として把握され^(ママ)ものがあるだろう」(久家2007 p29)と各時期の遺跡群の動向から結論を導き出している。これは田村遺跡群の集落内でも同様の傾向が認められる。大規模集落である田村遺跡群の中でも詳細に見ていけば、下位単位毎に竪穴建物跡群は時期的変遷を経ながらも継続性を持って成り立っており、上位概念の遺跡も同様の事象で集落間構造が成り立っていると考えられる。久家の小地域の遺跡群を継続性のある一つの単位として把握する視点は有効で、今後こうした遺跡分布論が必要となろう。

立地の相違による時期的変遷を見てみた場合に、台地上には後期終末から古墳時代初頭にかけて、多くの遺跡が崖線際に営まれるようになる。長岡台地の西側部では小籠遺跡、祈年遺跡、東崎遺跡、東側部では伏原遺跡、ひびのき遺跡等を上げることができる。野市台地では深淵遺跡、神母台地では林田遺跡が代表例である。台地上ばかりではなく、独立丘陵裾部、山麓谷間部にも小規模ながら多くの遺跡が見られる。

弥生時代は遺跡数の増大と共に可能な限りの立地に占地する現象が認められる。それ以降の時代でも拡散・散在する傾向は認められず、拡散の現象は弥生時代の特徴と言える。おそらくそれは大枠では自然発生的な現象と捉えられる。後の後期古墳の造営は母村を核としているにもかかわらず、緊縛した紐帯は田村遺跡群を除き遺跡間毎に認めがたい。緩やかな紐帯の地域共同体の成立を意味していると考えられる。

(4)古墳時代

古墳時代は後期になって多くの古墳が築造されるようになる。それまでの前期古墳は皆無に近く、高知県西部の宿毛市に前期古墳が僅か3基認められる程度で、これらについては愛媛県宇和地域の影響の元に築造されたものであろう。香長平野部でも前・中期は皆無に近く、奥谷南遺跡の近くの長畝古墳2号墳、狭間古墳等が僅かに可能性がある程度である。中期については四万十川水系、仁淀川水系で水辺の大規模祭祀が営まれるものの、集落は見つかっておらず、古墳そのものも欠落している。後期の古墳群は山麓部、独立丘陵に営まれる。特に多く認められるのは土佐山田町の北部新改地域である。また長岡台地の伏原大塚古墳近くの前行周辺、祈年遺跡・東崎遺跡の近くの年越山・坂折山、里改田遺跡近くの井川等にそれぞれ群集墳が認められ、県下では他にこうした地域はなく、四万十川水系、仁淀川水系にもほとんど認められない様相で、一極集中とも言える状況である。

一般集落は少なく、それも古墳時代初頭、古墳時代後期の2時期に限られる。古墳時代初頭の集落跡は点在する傾向にある。弥生時代終末から継続するものがほとんどである。しかし、前期初頭から後の時期には継続しない。6～7世紀に属する集落跡は祈年遺跡、伏原遺跡、下ノ坪遺跡、国衙跡等で数は少ない。中位段丘面の台地上に立地するものばかりである。祈年遺跡では6世紀から7世紀の竪穴建物跡が数多く見つかかり、造り付けの竈を有する竪穴建物跡である。竪穴建物跡の軸方向に規格性があり、計画的村落の萌芽を読み取れる。

(5)古代

ここでは概略を記す。古代の須恵器窯はほとんど一極集中で土佐山田町の北部新改地区の枝谷に立地している。律令期に伴い計画的に築造されたもので、官衙関連に供給されたものと考えられる。地名にも「須江」が認められ、ほとんど一手に須恵器生産が賄われていた。各遺跡の調査で検出されるものは、官衙関連に限られており、また郷関連のもので占められている。大規模条里が香長平野部には施行されているものの、一般集落は未だ見つかっておらず、一般集落の様相は杳として知れない。

(6)各時代の遺跡立地の概要

①旧石器時代は山麓部、台地縁辺部に限られる。

②縄文時代は旧石器時代と同様の立地条件にあり、一部沖積扇状地に進出が認められる。中期の段階で沖積平野部は安定期に入る。後期には生業の変化の萌芽が認められる。但し農耕ではない。

③弥生時代になると沖積平野部、山麓部をはじめ水田耕作可能な立地、及び台地縁辺部に離散、拡散する。田村遺跡群は前期に入植。その後中核となる。中期以降台地部へ進出。後期末には崖線際に大型竪穴建物跡で成り立つ集落。そのまま古墳時代初頭に継続する。

④古墳時代初頭は長岡台地東側部は伏原遺跡等、長岡台地西側部は祈年、東崎、小籠遺跡等が中核を形成している。前中期はほとんど欠落している。後期になると丘陵山麓、独立丘陵に群集墳が造営される。集落は判然としない。一部台地上に認められ、規格性の萌芽が認められる。

⑤古代は沖積平野部に大規模条里が施行される。8世紀後半から官衙関連遺跡が多くなる。台地縁辺部に官衙関連、沖積扇状地に郷関連の遺跡が顕れる。一般集落は不明。

⑥中近世は台地上の開拓は近世の新田開発に伴い本格化する。丘陵部には中世山城、沖積平野部の下位段丘面に平城が築城される。

参考文献

島田豊寿、1979、第1編 地理、南国市史上巻、南国市、1-31頁

武吉眞裕、2000、里改田遺跡、(財)高知県埋蔵文化財センター

満塩大洗・出原恵三、2000、高知県における後期更新世・完新世の環境変化－第四紀地質学的及び考古学的成果から－、高知大学学術研究報告 第49巻 自然科学、高知大学、67-110頁

満塩大洗・出原恵三、2001、第四紀(人類世紀)における高知県の環境変遷－自然環境と考古学遺跡の変遷史－、高知大学黒潮圏研究所 所報特別号No11、高知大学黒潮圏研究所、3-78頁

久家隆芳、2007、高知県中央部における弥生～古墳時代の集落について、土佐山田史談第31号、土佐山田史談会、23-32頁

田村遺跡群Ⅱ、2004-2006、(財)高知県埋蔵文化財センター

林田遺跡Ⅲ、2005、(財)高知県埋蔵文化財センター

西分増井遺跡Ⅱ、2004、(財)高知県埋蔵文化財センター

栄エ田遺跡、1995、(財)高知県埋蔵文化財センター

小籠遺跡Ⅱ、1996、(財)高知県埋蔵文化財センター

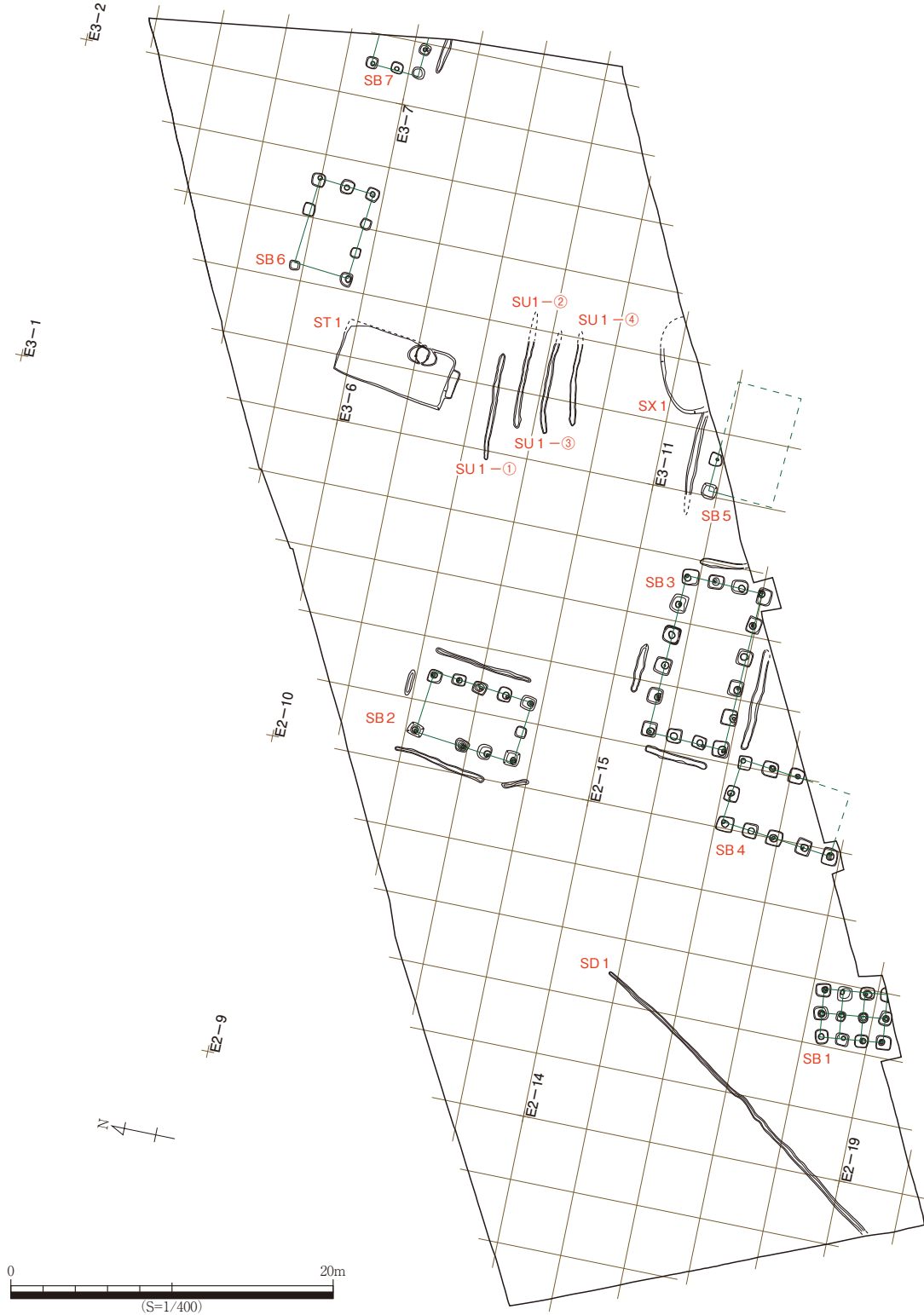
小籠遺跡Ⅲ、1997、(財)高知県埋蔵文化財センター

陣山遺跡・陣山北三区遺跡、1997、(財)高知県埋蔵文化財センター

小籠北遺跡、1999、(財)高知県埋蔵文化財センター
新改西谷遺跡、2002、土佐山田町教育委員会
伏原遺跡Ⅰ、2010、(財)高知県埋蔵文化財センター
深淵遺跡発掘調査報告書、1989、野市町教育委員会
山田三ツ又遺跡、1997、(財)高知県埋蔵文化財センター
須江上段遺跡松ノ本地区、2004、土佐山田町教育委員会
辺路石南遺跡・五反地遺跡、1999、(財)高知県埋蔵文化財センター
土佐神社西遺跡・土佐神社、2006、高知市教育委員会
奥谷南遺跡Ⅲ、2001、(財)高知県埋蔵文化財センター

第II章 I～VI区の調査成果

第1節 I区の調査(第7～27図)



第7図 祈年遺跡I区遺構分布図(S=1/400)

本調査区は、今次調査の最も西に位置し、標高 12.4m 前後の平坦地である。遺跡の現況は耕作地であり、耕作土下約 40cm が遺構検出面である。

本調査区では古代と近世の遺構を検出した。古代の遺構は、竪穴建物 1 軒、掘立柱建物 7 棟、畝状遺構 4 条、竪穴遺構 1 基である。また、近世の遺構は溝 1 条のみである。竪穴建物は長軸方向が南北にある長方形であり、竈及び階段状掘込みを有す。掘立柱建物は、長軸方向が南北にあるものと東西にあるものに分けられる。

出土遺物は、古代の須恵器・土師器及び金属器と近世の陶磁器である。

調査担当者：山本哲也 安岡猛

執筆担当者：松本安紀彦

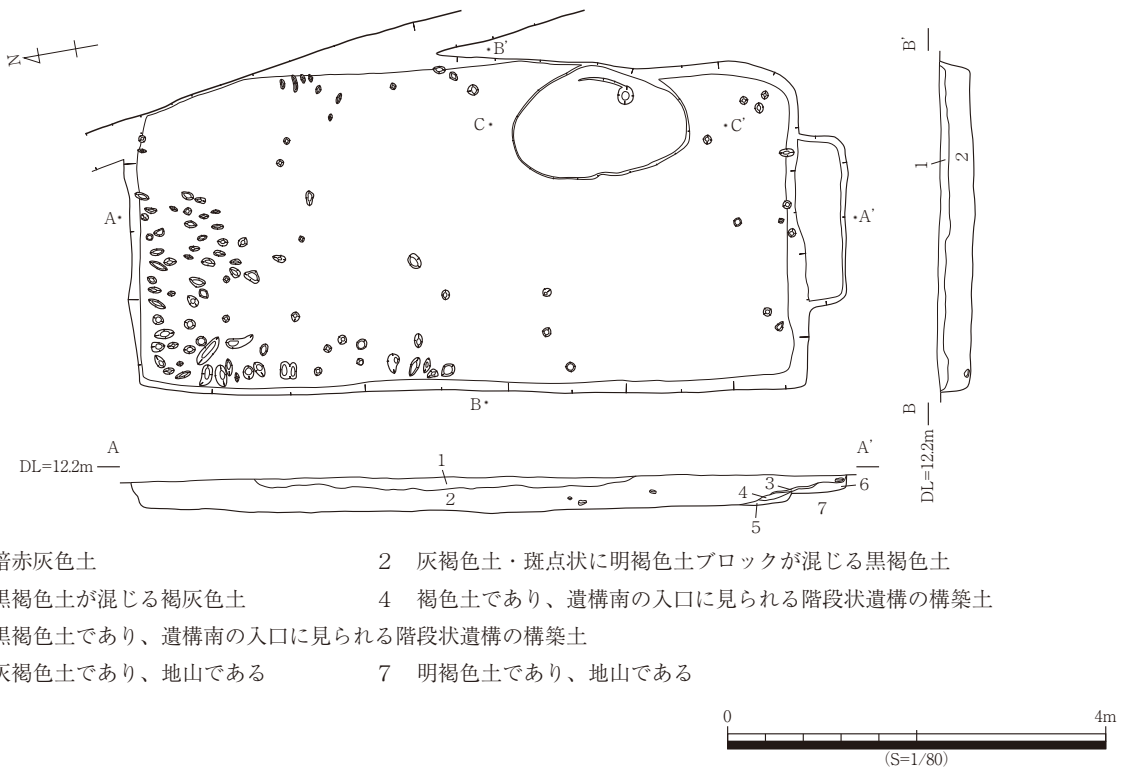
調査期間：平成 19 年 8 月 8 日～ 11 月 2 日

調査面積：1,954m²

時代：古代、近世

検出遺構：古代竪穴建物 1 軒、古代掘立柱建物 7 棟、古代畝状遺構 4 条、古代竪穴遺構 1 基、近世溝 1 条

ST 1 (第 8～12 図)



- | | |
|--------------------------------|-------------------------------|
| 1 暗赤灰色土 | 2 灰褐色土・斑点状に明褐色土ブロックが混じる黒褐色土 |
| 3 黒褐色土が混じる褐灰色土 | 4 褐色土であり、遺構南の入口に見られる階段状遺構の構築土 |
| 5 黒褐色土であり、遺構南の入口に見られる階段状遺構の構築土 | |
| 6 灰褐色土であり、地山である | 7 明褐色土であり、地山である |

第 8 図 祈年遺跡 I 区 ST 1 遺構図 (S=1/80)

グリッド：E 3 - 1 - 21 他

切り合い関係：無し

時期：古代

形状：長方形

主軸方向：N - 10° - E

規模：長軸 7.04m × 短軸 3.48m ≒ 24.5㎡

深さ 0.4m

覆土：囟中

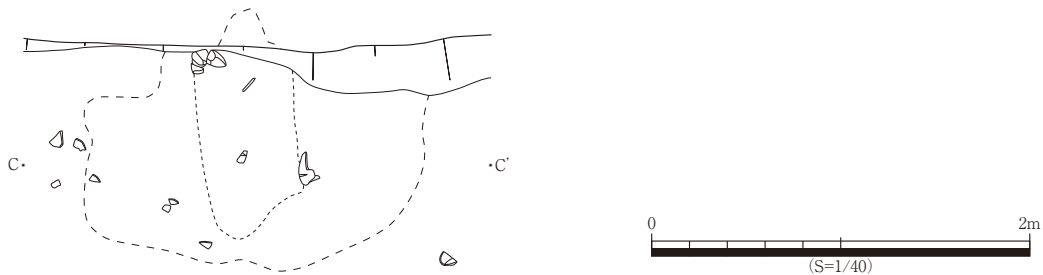
柱穴：無し

竈跡：楕円形 長軸 1.84m × 短軸 1.40m (煙道含む) 高さ 0.36m

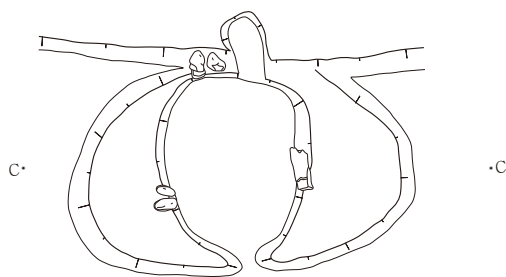
その他付帯施設：無し

出土遺物：須恵器、土師器、金属器

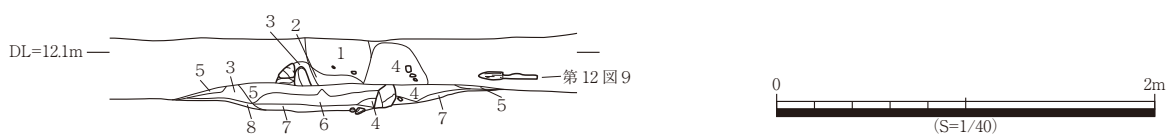
所見：調査区中央東に位置する竪穴建物である。近代の溝により一部調査できなかったものの、南北に長軸を有し、長方形を呈する。遺構東の南寄りに竈と、遺構南に階段状掘り込みを有する。竈は南北に長軸を有し、長楕円形を呈する。焚き口は西向きであり、煙道を遺構外に東向きに作り付けている。



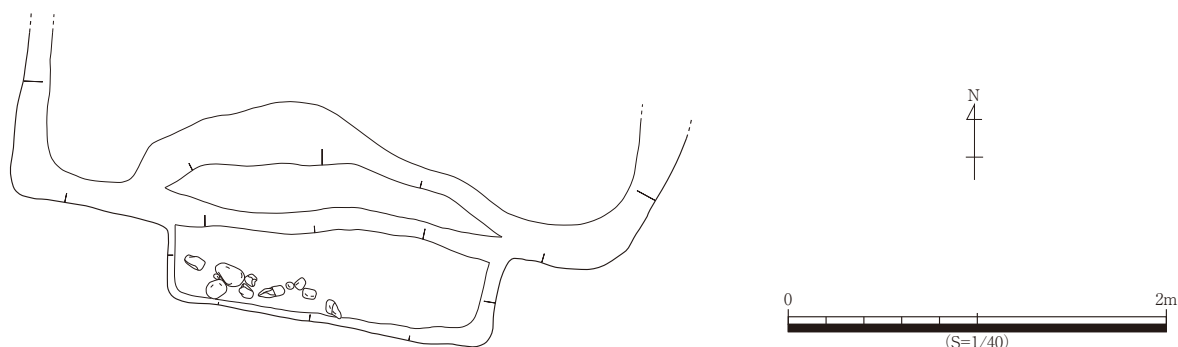
第9図 祈年遺跡 I 区 ST 1 竈検出状況図 (S=1/40)



- 1 褐灰色土で、煙道内堆積土
- 2 明褐色土をブロック状に混じるにぶい赤褐色土
- 3 褐色土
- 4 明褐色土をブロック状に混じる褐色土
- 5 赤橙色土が混じる浅黄橙土
- 6 浅黄橙色土と赤橙色土小ブロックを含む暗赤褐色土
- 7 明褐色土
- 8 小礫を含む明褐色土



第10図 祈年遺跡 I 区 ST 1 竈遺構図 (S=1/40)

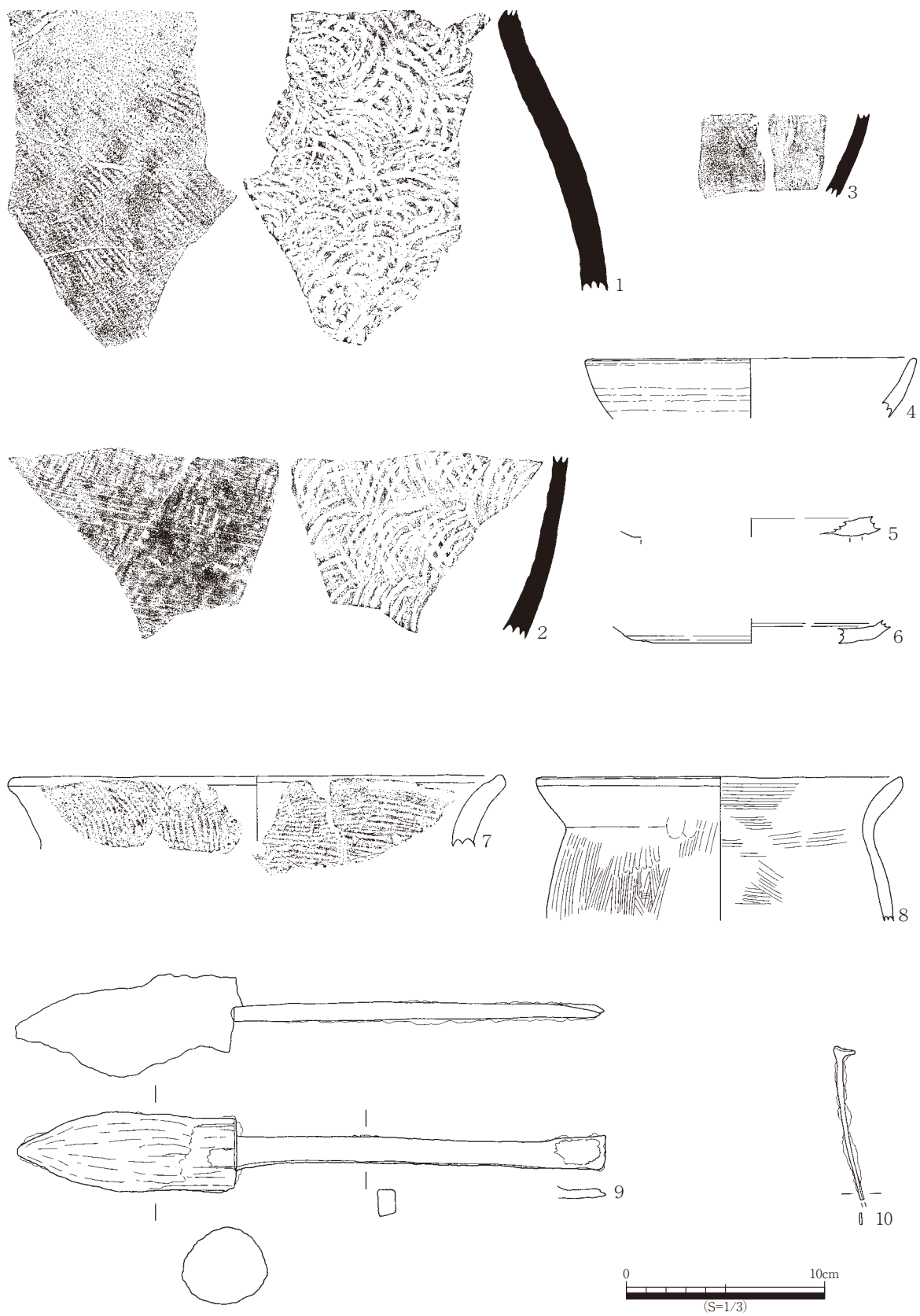


第 11 図 折年遺跡 I 区 ST 1 階段状掘込平面図 (S=1/40)

階段状掘込みは、検出面から数えて二段あり、一段目は自然堆積層を掘削して構築しているのに対して、二段目は床面に褐色土及び黒褐色土を貼付けて構築している。床面に支柱穴は認められず、4～16cm 大の掘削痕が遺構北を中心に認められる。

出土遺物の全体量は極めて少ない。古代の須恵器と土師器が主であり、僅かに金属器と弥生後期の土器片が認められる。1～3は須恵器、4～8は土師器、9・10は金属器である。

須恵器は全て甕である。1は胴上部であり、外面は平行タタキをナデで消した後でカキメ、内面は同心円文タタキを施す。2は胴下部であり、外面は格子目タタキをナデで消し、内面は同心円文タタキを施す。3は胴下部と考えられ、摩滅が著しいものの外面は平行タタキ、内面は同心円文タタキを施す。土師器は、4～6が坏身、7・8が甕である。4は口縁部であり、比較的小振りな器形である。内外面にミガキを施しており、外面の口縁部直下及び体部に顕著である。5・6は底部であり、いずれも内外面にミガキを施す。5は貼付高台が剥落しており、6は平底である。7・8はいずれも口縁部が外傾する。7は口縁部内面に緩い凹線を有し、外面に右下から左上にかき上げるようなハケを、内面に横方向のハケを施す。8は厚く作出した口縁部外面に丁寧なナデを施しており、それ以外はハケを施す。金属器はいずれも鉄製品である。9は鑿と考えられる。木製の握りがよく残っており、長方形の断面形状が極めて整った精緻な造りのものである。10は釘であり、断面形状は長方形である。



第12图 祈年遗址I区ST 1出土遗物 (S= 1 / 3)

SB 1 (第13・14図)

グリッド：E 2 - 14 - 23 他 切り合い関係：無し 時期：古代

形状：総柱建物（桁行3間 梁行2間） 主軸方向：N - 6° - W

規模：桁行3.76m（平均柱間寸法1.27m）×梁行2.96m（平均柱間寸法1.48m）≒ 11.13㎡

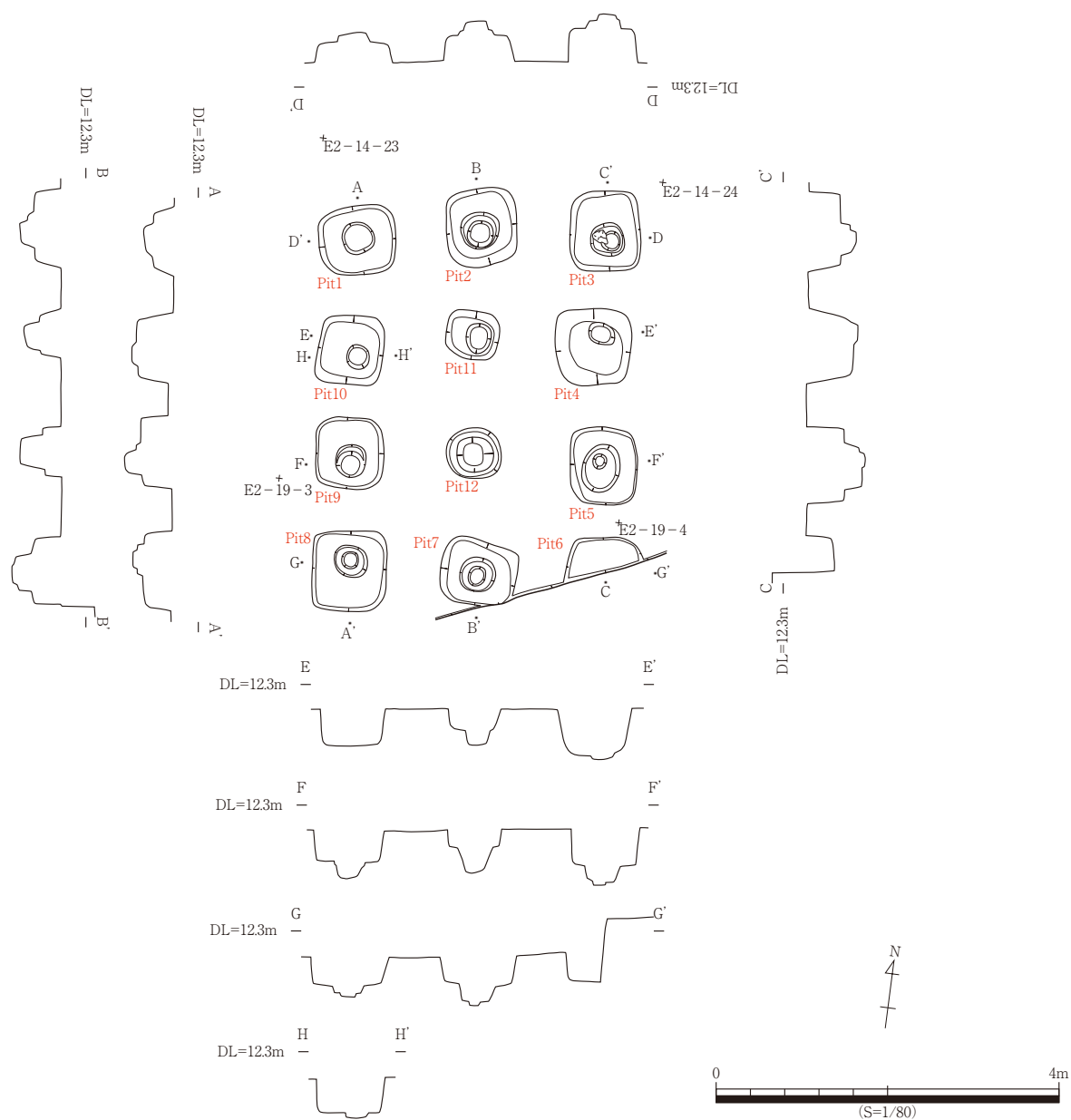
覆土：-

柱穴数：12基（主柱穴10基、副柱穴2基） 柱穴形状：隅丸方形

柱穴掘方平均径：主柱穴0.88m 副柱穴0.63m 柱穴掘方平均深：主柱穴0.37m 副柱穴0.24m

柱痕平均径：主柱穴0.27m 副柱穴0.39m 柱痕平均深：主柱穴0.17m 副柱穴0.24m

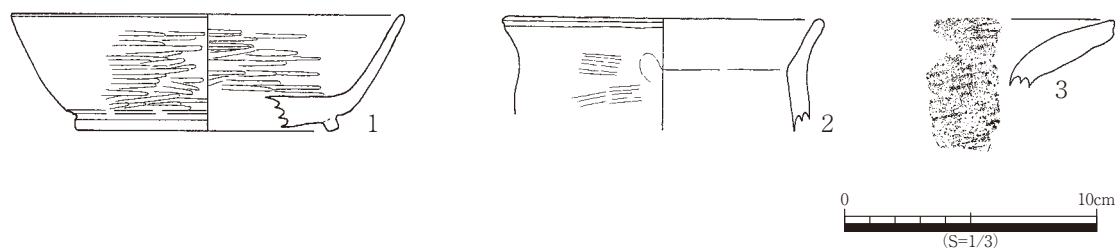
付帯構造：無し 出土遺物：須恵器、土師器



第13図 祈年遺跡I区SB1遺構図 (S=1/80)

所見：調査区西南に位置する総柱建物であり、南北に長軸を有す。柱間寸法は 1.50m 以下のため寸詰まりの感を受ける。10 基の主柱穴と 2 基の副柱穴で構築されており、両者の柱穴掘方及び柱痕の数値には有意な差が見られる。また、副柱穴の掘方は二段掘りであるのに対し、主柱穴の掘方は三段掘りが目立つ。

出土遺物の全体量は極めて少ない。古代の須恵器と土師器が主であり、僅かに弥生土器片が認められる。1～3 は土師器であって、1 は坏身、2・3 は甕である。1 は貼付高台を有し、内外面に丁寧なミガキを施す。外面の体部と高台間に強いナデ付けを施したため、体部下端に強い稜線が生じている。2 は口縁部が強く外傾しており、体部が砲弾形を呈すると考えられる。口縁部内外端をつまむナデを施し、口縁端部は強いナデを施したため凹線状を呈している。3 は極めて小形であり、口縁端部に緩い面取りを施す。



第 14 図 折年遺跡 I 区 SB 1 出土遺物 (S= 1 / 3)

SB 2 (第 15 図)

グリッド：E 2 - 10 - 6 他 切り合い関係：無し

時期：古代 形状：掘立柱建物（桁行 4 間 梁行 2 間） 主軸方向：N - 6° - E

規模：桁行 6.32m (平均柱間寸法 1.58m) × 梁行 3.76m (平均柱間寸法 1.84m) ≒ 23.8㎡

覆土：- 柱穴数：10 基 柱穴形状：隅丸方形

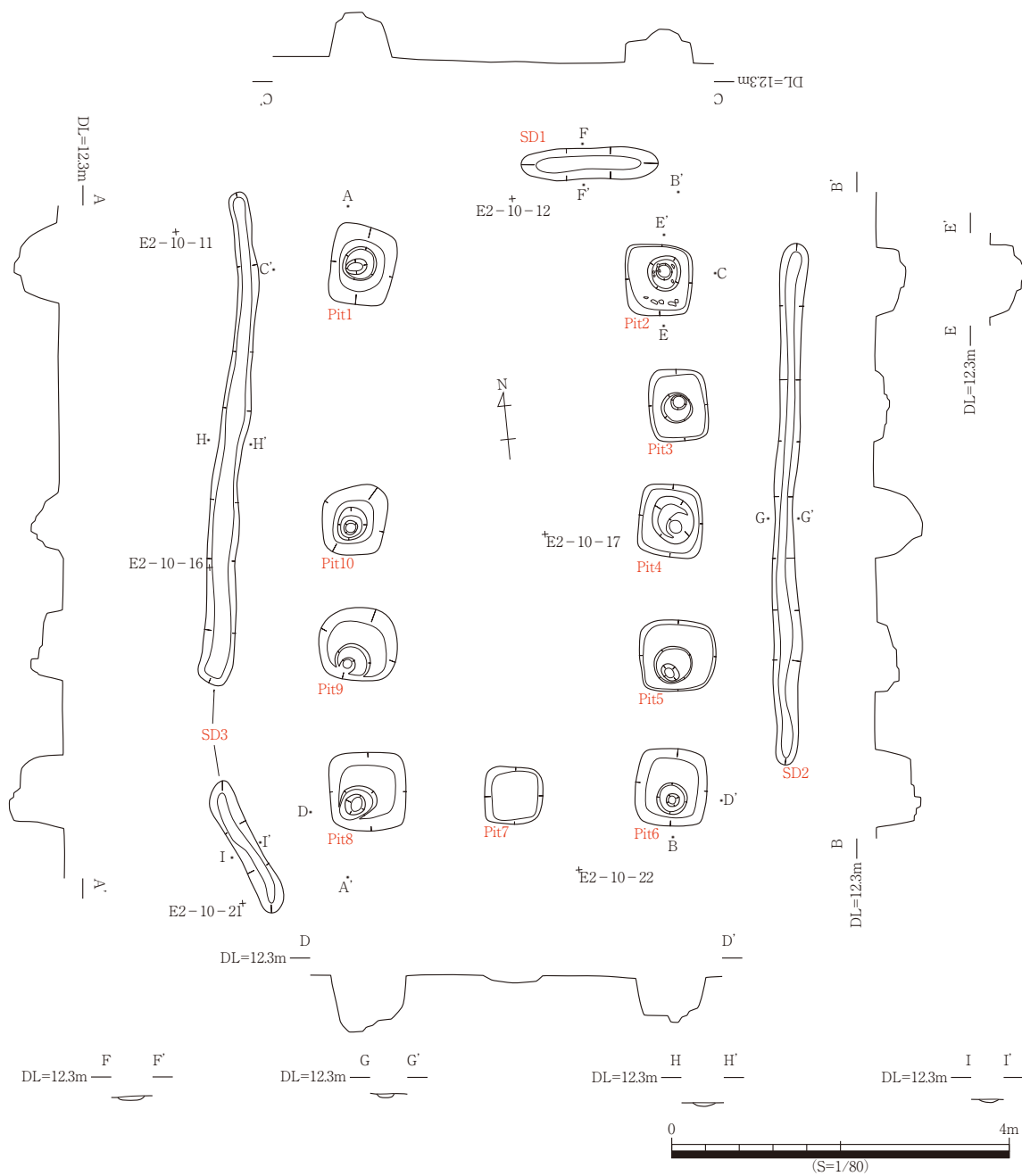
柱穴掘方平均径：0.87m 柱穴掘方平均深：0.31m

柱痕平均径：0.21m 柱痕平均深：0.10m

付帯構造：北・東・西に溝がそれぞれ 1 条

出土遺物：無し

所見：調査区中央北に位置する掘立柱建物であり、南北に長軸を有す。ピット 1・2 間及びピット 1・10 間には柱穴が認められない。よって、全ての柱穴に、相対する柱穴が存在する掘立柱建物とは異なる有り様がうかがえる。掘方は三段掘りを基調とするが、ピット 3 及びピット 7 はその掘方自体が浅いため、それらの両側に位置するピットの補助的な機能を考える上で示唆的である。付帯施設として 3 条の溝が確認されているが、南にも存在した可能性は高く、後世に削平されたと考えられる。



第 15 図 祈年遺跡 I 区 SB 2 遺構図 (S=1/80)

SB 3 (第 16・17 図)

グリッド：E 2 - 10 - 6 他 切り合い関係：無し

時期：古代 形状：掘立柱建物（桁行 5 間 梁行 3 間） 主軸方向：N - 92° - E

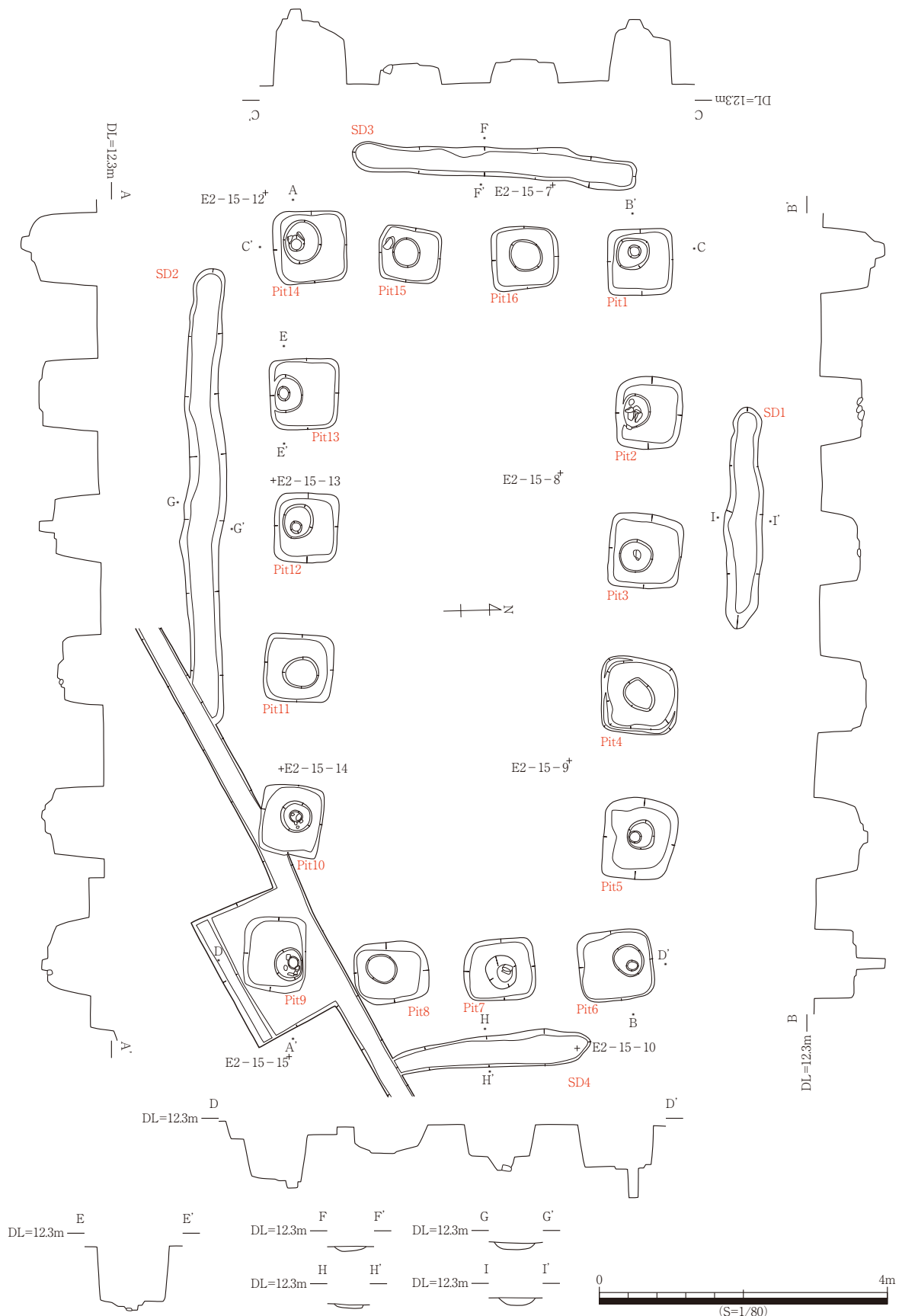
規模：桁行 10.0m (平均柱間寸法 2.01m) × 梁行 4.72m (平均柱間寸法 1.57m) = 47.2m²

覆土：- 柱穴数：16 基 柱穴形状：隅丸方形

柱穴掘方平均径：1.0m 柱穴掘方平均深：0.6m

柱痕平均径：0.32m 柱痕平均深：0.14m

付帯構造：東西南北に溝がそれぞれ 1 条

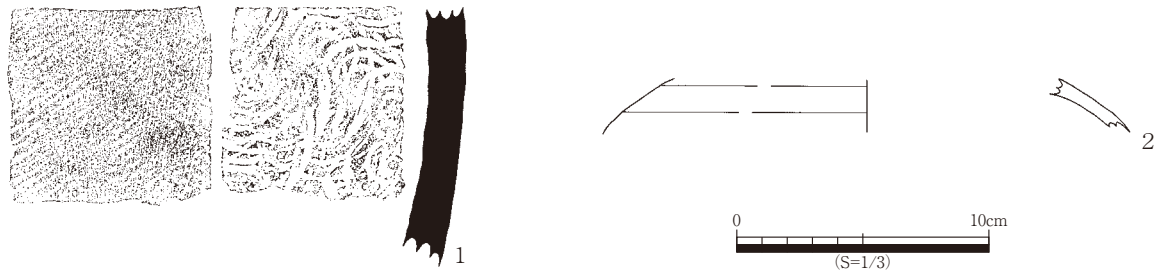


第16図 祈年遺跡I区SB3遺構図 (S=1/80)

出土遺物：須恵器、土師器

所見：調査区中央南端に位置する掘立柱建物であり、東西に長軸を有す。掘方は三段掘りを基調とするが、ピット1・14間のピット15・16は二段掘りであり、掘方自体も浅い。また、それらに相対するピット6・9間のピット7・8も同様の特徴を示しており、その他のピット1～6・9～14とは明らかに異なる傾向は、支柱穴の補助的な機能を考える上で示唆的である。

出土遺物の全体量は極めて少ない。古代の須恵器と土師器のみ認められる。1は須恵器の甕の胴中央部であり、外面に平行タタキと10本単位のカキメ、内面に同心円文タタキを施す。2は土師器の坏蓋であり、摩滅が著しいものの内外面にミガキを施していたと考えられる。



第17図 祈年遺跡I区SB3出土遺物 (S= 1 / 3)

SB 4 (第18・19図)

グリッド：E 2 - 15 - 11 他 切り合い関係：無し

時期：古代 形状：掘立柱建物（桁行4?間 梁行2間） 主軸方向：N - 5° - E

規模：桁行7.04m（平均柱間寸法1.76m）×梁行4.0m（平均柱間寸法2.0m）≒ 28.2m²

覆土：凶中 柱穴数：9基（最高でも12基） 柱穴形状：隅丸方形

柱穴掘方平均径：0.96m 柱穴掘方平均深：0.50m

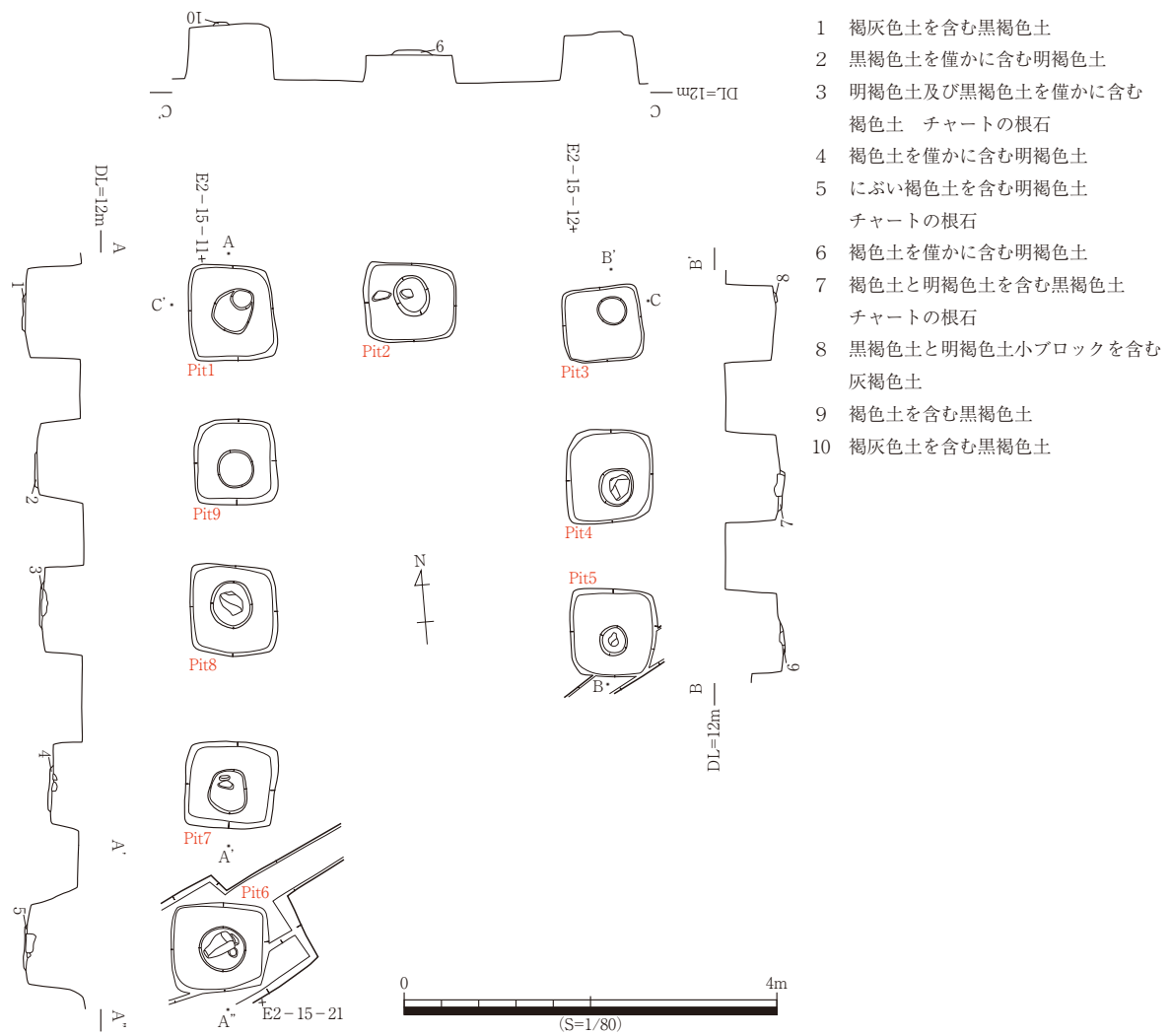
柱痕平均径：0.40m 柱痕平均深：0.06m

付帯構造：無し

出土遺物：須恵器、土師器

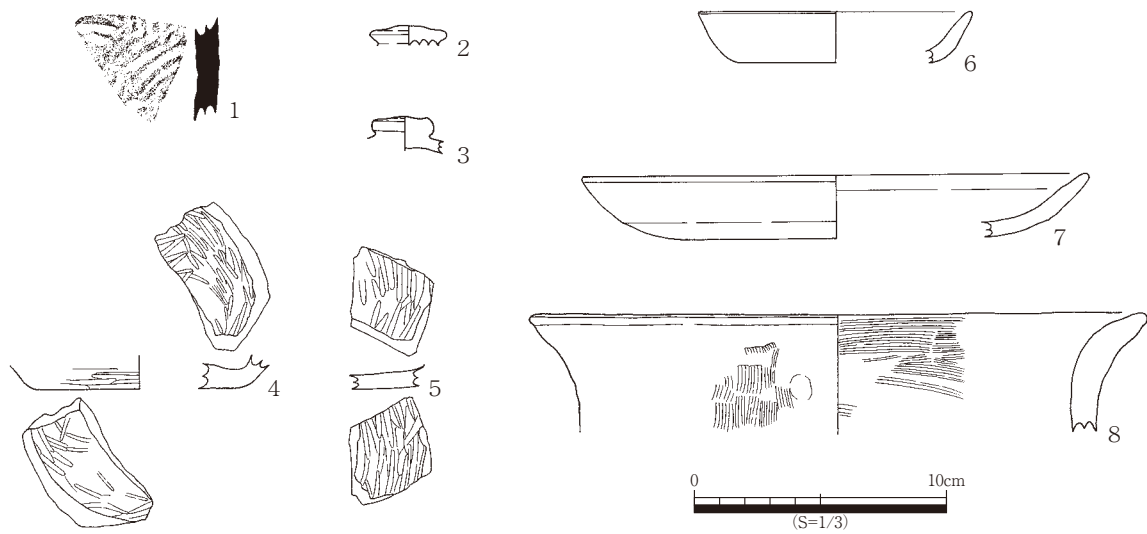
所見：調査区中央南端に位置する掘立柱建物であり、南北に長軸を有す。掘方は二段掘りが基調であって、ピット4～6・8には根石が残る。ピット1・3間のピット2の掘方は浅く、これに対応する南のピットも同じ構造であると考えられる。

出土遺物の全体量は少ない。古代の須恵器と土師器のみ認められる。1は須恵器、2～8は土師器である。1は甕の胴部である。外面は摩滅しているが、内面に同心円文タタキを施す。2・3は坏蓋のつまみである。ボタン形であり、縁の上下端をつまんでナデを施す。上面に強いナデを施しており、凹線状を呈す。4～6は坏身である。いずれも高台は認められない。4・5は内外面共に丁寧なミガキを施し、一部光沢を有す。6は比較的小形であり、焼成は極めて不良である。7は皿である。底部外面にケズリを施す他は比較的丁寧なナデを施す。また、口縁部内外端をつまんで強いナデを施し、内端は凹線状を呈する。8は甕口縁部である。頸部外面及び口縁部内面に強いハケを施す。



- 1 褐灰色土を含む黒褐色土
- 2 黒褐色土を僅かに含む明褐色土
- 3 明褐色土及び黒褐色土を僅かに含む褐色土 チャートの根石
- 4 褐色土を僅かに含む明褐色土
- 5 にぶい褐色土を含む明褐色土 チャートの根石
- 6 褐色土を僅かに含む明褐色土
- 7 褐色土と明褐色土を含む黒褐色土 チャートの根石
- 8 黒褐色土と明褐色土小ブロックを含む灰褐色土
- 9 褐色土を含む黒褐色土
- 10 褐灰色土を含む黒褐色土

第18図 祈年遺跡I区SB 4遺構図 (S=1/80)



第19図 祈年遺跡I区SB 4出土遺物 (S= 1 / 3)

SB 5 (第20図)

グリッド：E 3 - 11 - 2 他 切り合い関係：付帯構造である溝がSX 1に切られる

時期：古代

形状：掘立柱建物（間数不明）

主軸方向：N - 90° - E

規模：不明（柱間寸法 2.08m）

覆土：図中 柱穴数：2基

柱穴形状：隅丸方形

柱穴掘方平均径：0.86m

柱穴掘方平均深：0.50m

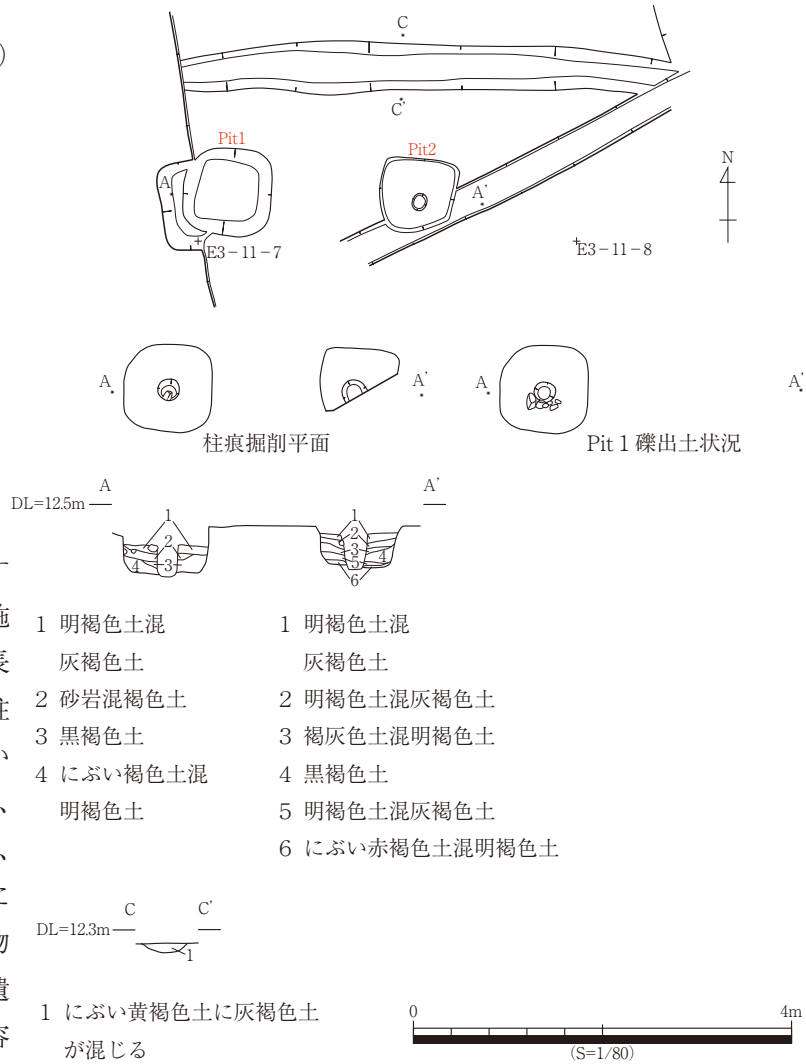
柱痕平均径：0.24m

柱痕平均深：0.05m

付帯構造：北に溝1条

出土遺物：無し

所見：調査区中央南に位置する掘立柱建物である。付帯施設の溝の方向から、東西に長軸を有すと考えられ、他の柱穴は調査区の南に存在している可能性が極めて高い。また、SB 3・4が近接している点、調査区全体を概観することにおいてこの地点に掘立柱建物が集中している点から、当遺跡の範囲は南へ更に濃い内容で埋蔵されていることがうかがえる。



第20図 祈年遺跡I区SB 5遺構図 (S=1/80)

SB 6 (第21図)

グリッド：E 3 - 1 - 18 他 切り合い関係：無し

時期：古代 形状：掘立柱建物（桁行3間 梁行2間） 主軸方向：N - 95° - E

規模：桁行5.60m（平均柱間寸法1.87m）×梁行3.48m（平均柱間寸法1.74m）≒ 19.5 m²

覆土：- 柱穴数：8基 柱穴形状：隅丸方形

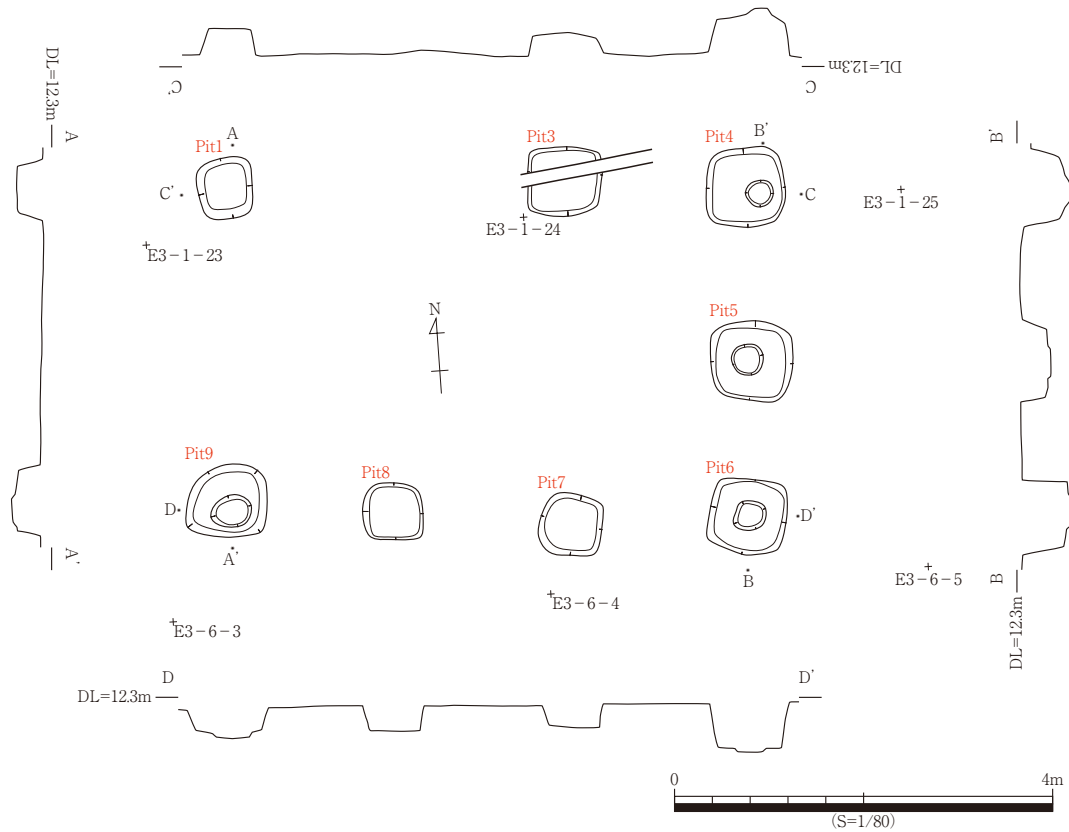
柱穴掘方平均径：0.76m 柱穴掘方平均深：0.31m

柱痕平均径：0.34m 柱痕平均深：0.06m

付帯構造：無し

出土遺物：無し

所見：調査区東の北に位置する掘立柱建物であり、東西に長軸を有す。ピット1・3間及びピット1・9間には柱穴が認められないため、全ての柱穴に相對する柱穴が存在する掘立柱建物とは異なる有り様がうかがえる。掘方は二段掘りを基調とする。同調査区SB2と同じ柱穴の配置であるが、長軸方向・付帯構造・掘方の段数など異なる点が多く、好対照の例である。



第21図 折年遺跡I区SB6遺構図 (S=1/80)

SB 7 (第22図)

グリッド：E3-2-21他 切り合い関係：無し

時期：古代 形状：掘立柱建物（桁行3間 梁行2間） 主軸方向：N-95°-E

規模：桁行4.36m（平均柱間寸法1.45m）×梁行3.08m（平均柱間寸法1.49m）≒13.4㎡

覆土：図中 柱穴数：9基 柱穴形状：隅丸方形

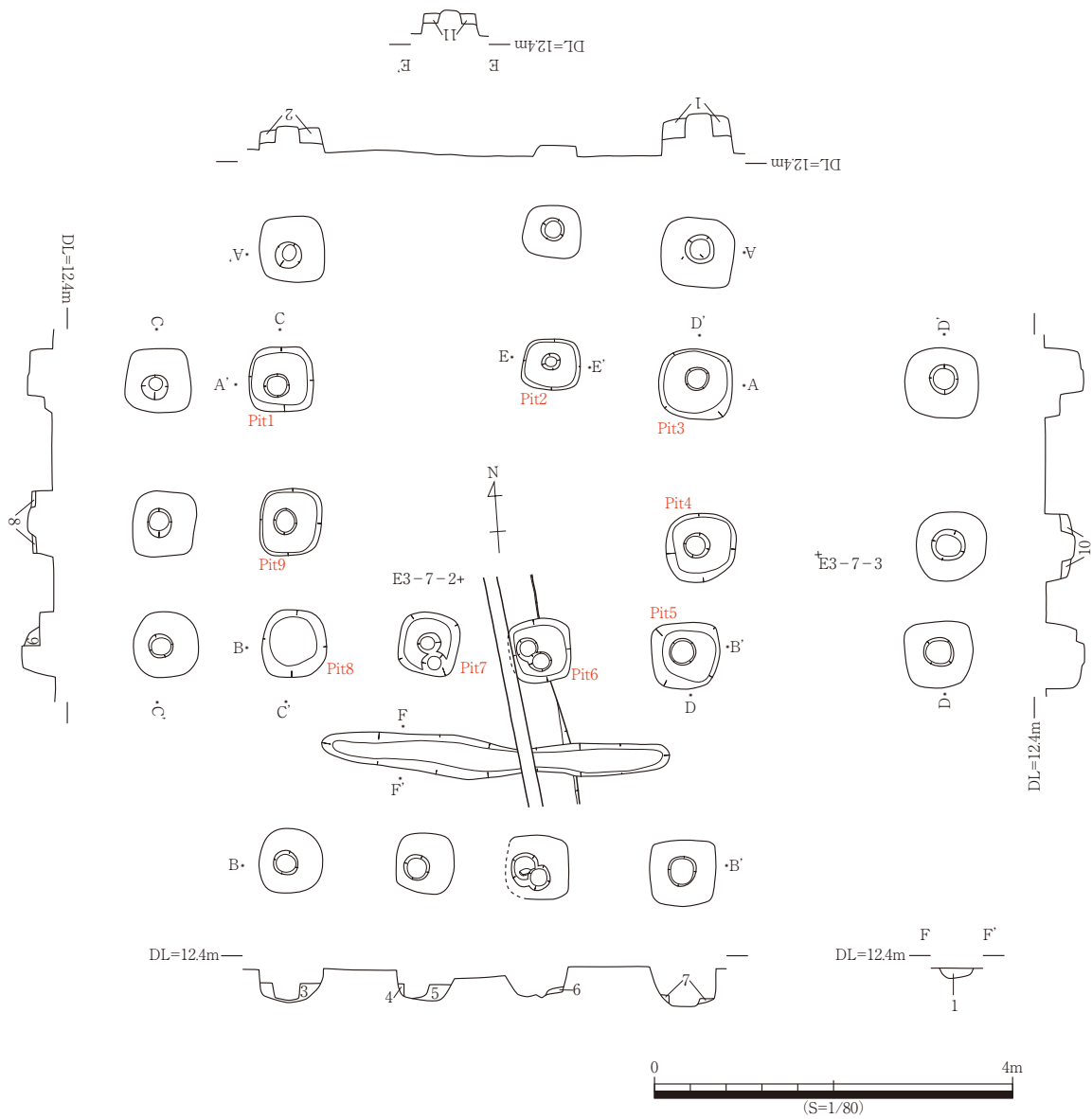
柱穴掘方平均径：0.73m 柱穴掘方平均深：0.35m

柱痕平均径：0.26m 柱痕平均深：0.04m

付帯構造：南に溝1条

出土遺物：無し

所見：調査区東端に位置する掘立柱建物であり、II区に広がる。東西に長軸を有す。ピット1・2間には柱穴が認められない。よって、全ての柱穴に、相對する柱穴が存在する掘立柱建物とは異なる有り様がうかがえる。掘方は二段掘りを基調とするが、ピット2以外は柱痕の周囲に根固めを行っていたと考えられる。



SB 7

- 1 黒褐色土及び斑点状の明褐色土小ブロックを含む灰褐色土
- 2 暗褐色土を含む灰褐色土
- 3 黒褐色土と明褐色土のブロックを含む灰褐色土
- 4 明褐色土のブロックを含む褐色土
- 5 黒褐色土と明褐色土のブロックを含む灰褐色土
- 6 明褐色土ブロックを含む褐色土
- 7 明褐色土ブロックを含む褐色土
- 8 黒褐色土を含む灰褐色土
- 9 黒褐色土及び斑点状の明褐色土小ブロックを含む灰褐色土
- 10 黒褐色土及び斑点状の明褐色土小ブロックを含む灰褐色土
- 11 黒褐色土及び斑紋状の明褐色土小ブロックを含む灰褐色土

SB 7 溝

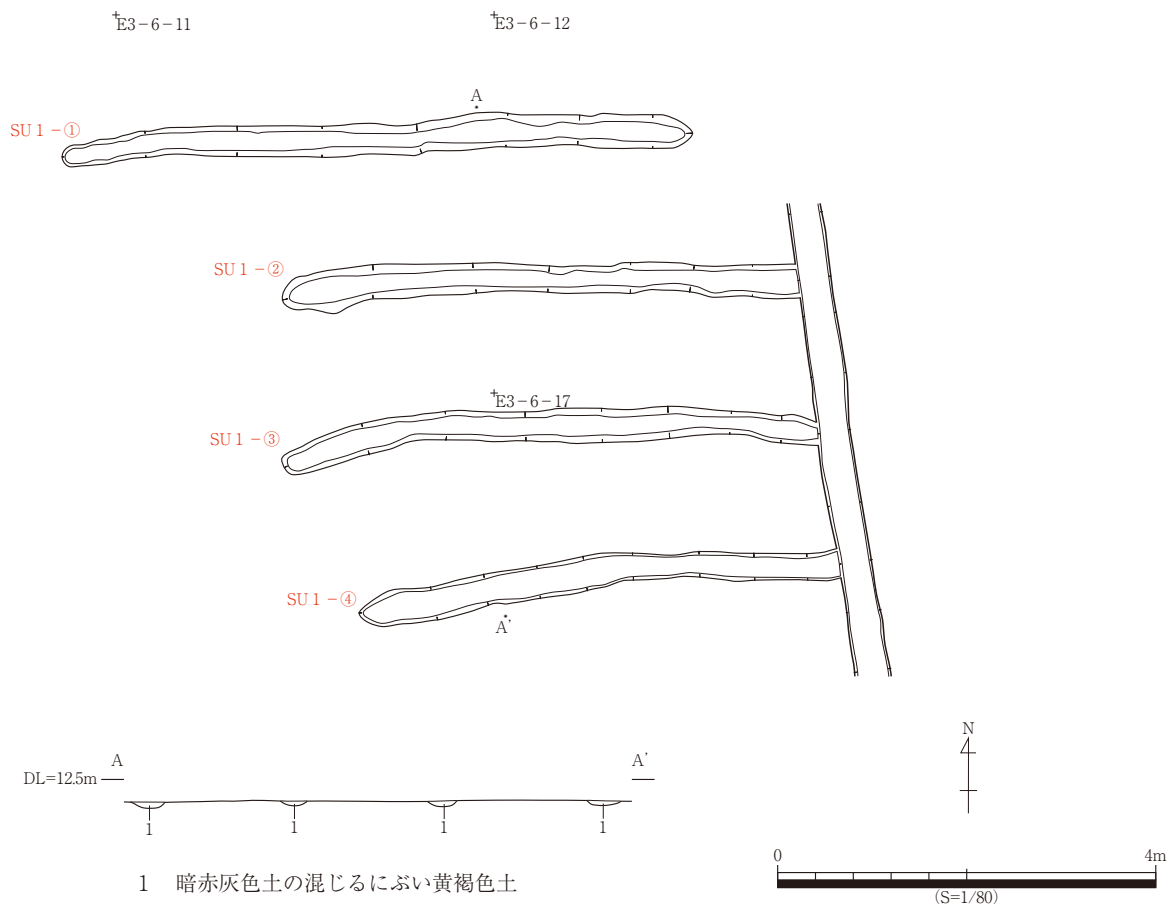
- 1 暗赤灰色土

第 22 図 祈年遺跡 I 区 SB 7 遺構図 (S=1/80)

SU 1 - ① ~ ④ (第 23・24 図)

グリッド：E 2 - 10 - 15 他 切り合い関係：無し 時期：古代 形状：溝状

覆土：図中 付帯構造：無し 出土遺物：須恵器、土師器



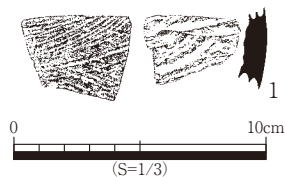
1 暗赤灰色土の混じるにぶい黄褐色土

第 23 図 祈年遺跡 I 区 SU 1 - ① ~ ④ 遺構図 (S=1/80)

遺構名	主軸方向	残長 (m)	最大幅 (m)	最小幅 (m)	深さ (m)	断面形状
SU 1 - ①	N - 88° - E	6.64	0.40	0.24	0.08	Ⅲ
SU 1 - ②	N - 89° - E	5.44	0.48	0.32	0.04	Ⅲ
SU 1 - ③	N - 86° - E	5.68	0.40	0.28	0.08	Ⅲ
SU 1 - ④	N - 84° - E	5.12	0.40	0.24	0.06	Ⅲ

所見：調査区中央東に位置する 4 条の溝である。
 全て東西に長軸を有し、ほぼ等間隔で平行する。
 当調査区における畑地耕作を示唆するものである。

出土遺物の全体量は極めて少ない。古代の須恵器と土師器のみ認められる。1 は須恵器である。甕の胴下部であり、外面に平行タタキとカキメを施し、内面に同心円文タタキを施す。



第 24 図 祈年遺跡 I 区 SU 1 出土遺物 (S= 1 / 3)

SX 1 (第 25・26 図)

グリッド：E 3 - 6 - 21 他 切り合い関係：SB 5 に付帯する溝を切る 時期：古代

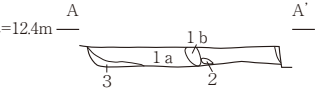
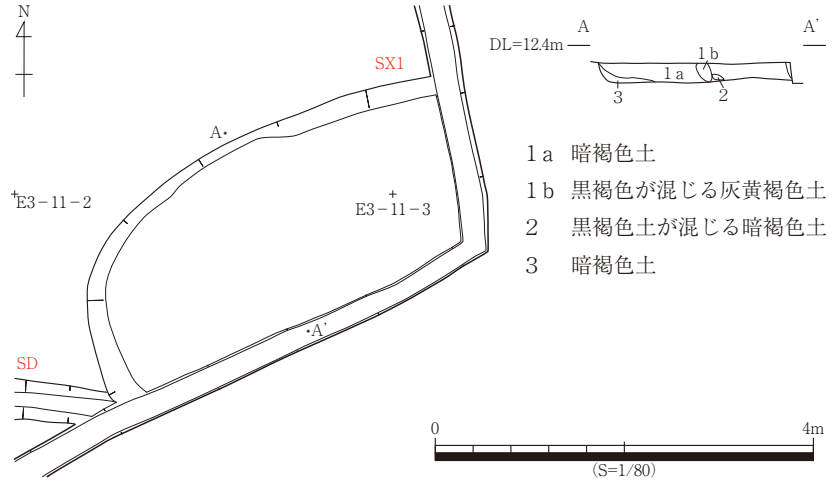
形状：隅丸方形 主軸方向：N - 21° - W

規模：残存最大長 4.16m 残存最小長 2.08m 深さ 0.24m

覆土：図中 出土遺物：弥生土器、須恵器、土師器

所見：調査区南中央の東に位置する土坑である。竪穴建物として調査が行われたが、報告書作成時に他の竪穴建物の構造と

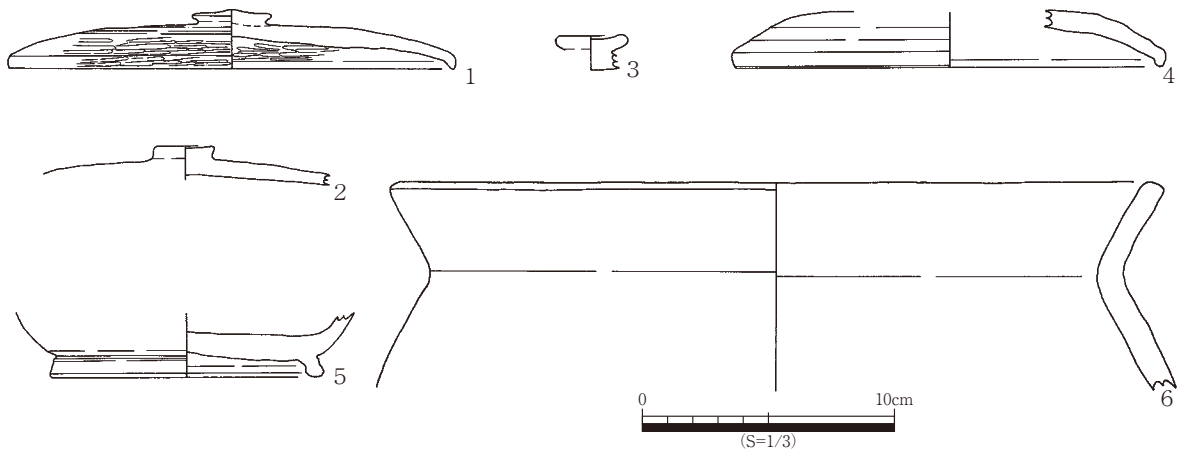
は異なることから性格不明遺構とした。遺構の半分以上は調査区南に存在する。SB 5 に付帯する溝を切ることから、SB 5 廃絶後に構築された可能性が考えられる。そして、調査区南に集中する遺構の一つであり、当調査区より南に遺跡が広がることを示唆する資料である。



- 1 a 暗褐色土
- 1 b 黒褐色が混じる灰黄褐色土
- 2 黒褐色土が混じる暗褐色土
- 3 暗褐色土

第 25 図 祈年遺跡 I 区 SX 1 遺構図 (S=1/80)

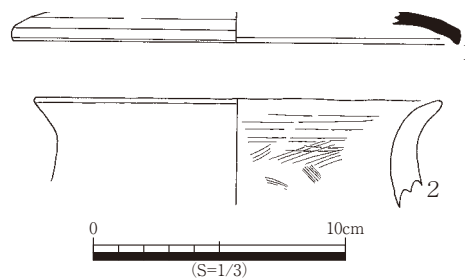
出土遺物の全体量は、当調査区で最多である。古代の須恵器と土師器が主であり、弥生土器が極僅かに混じる。1～6は土師器であり、1～4は坏蓋、5は坏身、6は甕である。1～3はつまみを有す。1は口縁端部が下向きに屈曲し、内外面共に緻密なミガキを施す。2・3はつまみ中央が凹む。4は口縁端部が下向きに屈曲し、内外面共に緻密なミガキを施す。つまみを有していたと考えられる。5は体部底をヘラ切りし、高台を貼付けている。内外面共に丁寧なミガキ、外面の体部と高台間に強いナデ付けを施したため、体部下端に強い稜線が生じている。6は比較的大型の器形であり、口縁部上面に比較的強い面取りを行っている。摩滅が著しいものの、内外面共にナデを施す。



第 26 図 祈年遺跡 I 区 SX 1 出土遺物 (S= 1 / 3)

包含層（第 27 図）

出土遺物は全体的に少ない。弥生土器、古代の須恵器と土師器、中世の瓦質土器、近世の陶磁器が出土しているが、細片である。1 は須恵器の坏蓋口縁部であり、口縁端部が下向きに屈曲する。内外面共にナデを施す。2 は土師器の甕口縁部であり、口縁端部がやや強く外反する。内外面共にハケを施す。



第 27 図 祈年遺跡 I 区包含層出土遺物 (S= 1 / 3)

第2節 II区の調査（第28～34図）

本調査区は、I区の東に位置し、標高12.6m前後の平坦地である。西折年橋に至る南北方向の市道から西側の範囲に該当する。調査区の堆積は、西はI区と同じであるが、東は古代の遺物包含層は認められなかった。

本調査区では古代と近世の遺構を検出した。古代の遺構は、I区SB7の続きである掘立柱建物1棟と溝1条である。また、近世の遺構は掘立柱建物1棟とハンダ土坑4基である。その他、倒木痕跡が2基確認できた。古代の溝から東において古代の遺構は確認できなかった。

出土遺物は、古代の須恵器と土師器及び近世の陶磁器である。

調査担当者：山本哲也 安岡猛

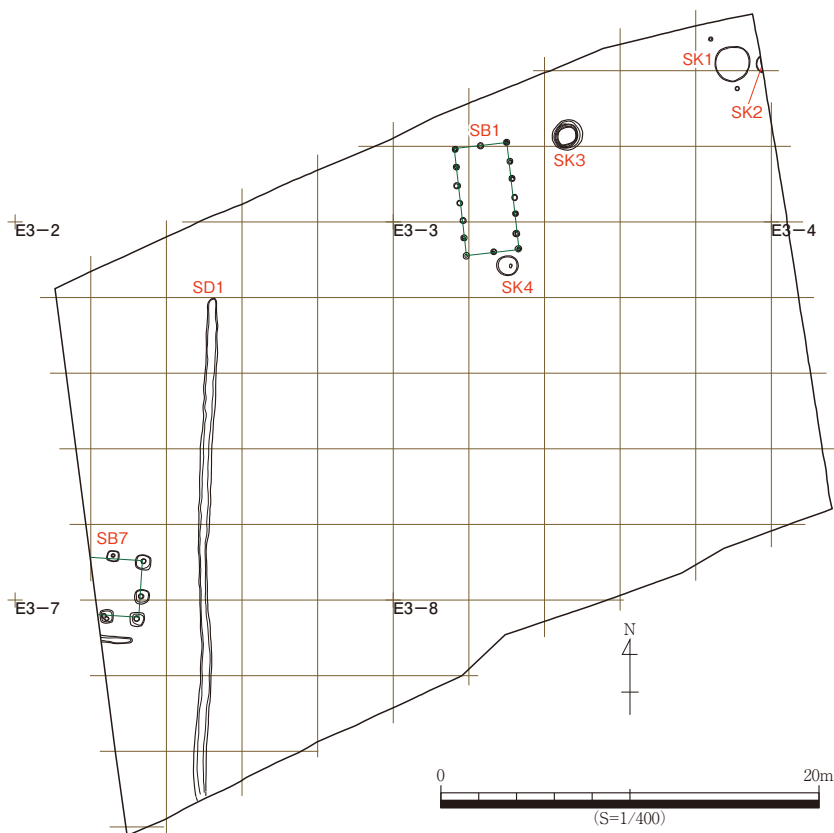
執筆担当者：松本安紀彦

調査期間：平成19年10月18日～10月31日

調査面積：960m²

時代：古代・近世

検出遺構：古代掘立柱建物1棟（I区SB7の東半分）、古代溝1条、近世掘立柱建物1棟、近世ハンダ土坑4基



第28図 折年遺跡II区遺構分布図（S=1/400）

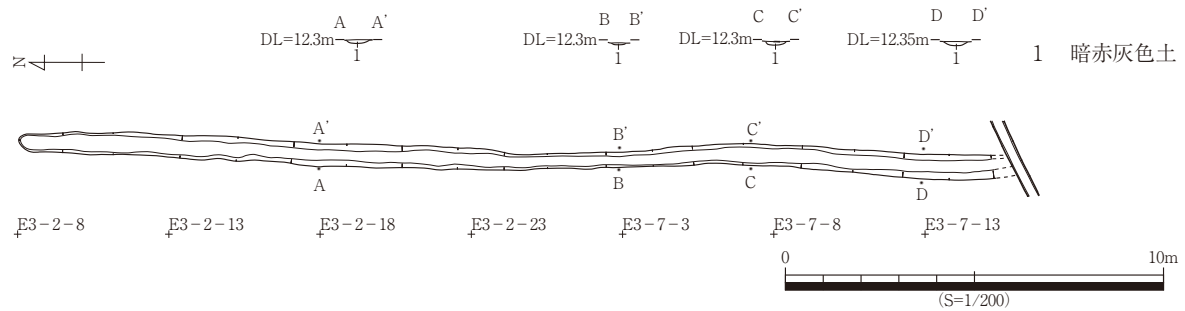
SD 1 (第29・30図)

グリッド：E3-2-8他 切り合い関係：無し 時期：古代 主軸方向：N-3°-E

規模：残存長26.0m 最大幅0.68m 最小幅0.40m 深さ0.10m 覆土：図中

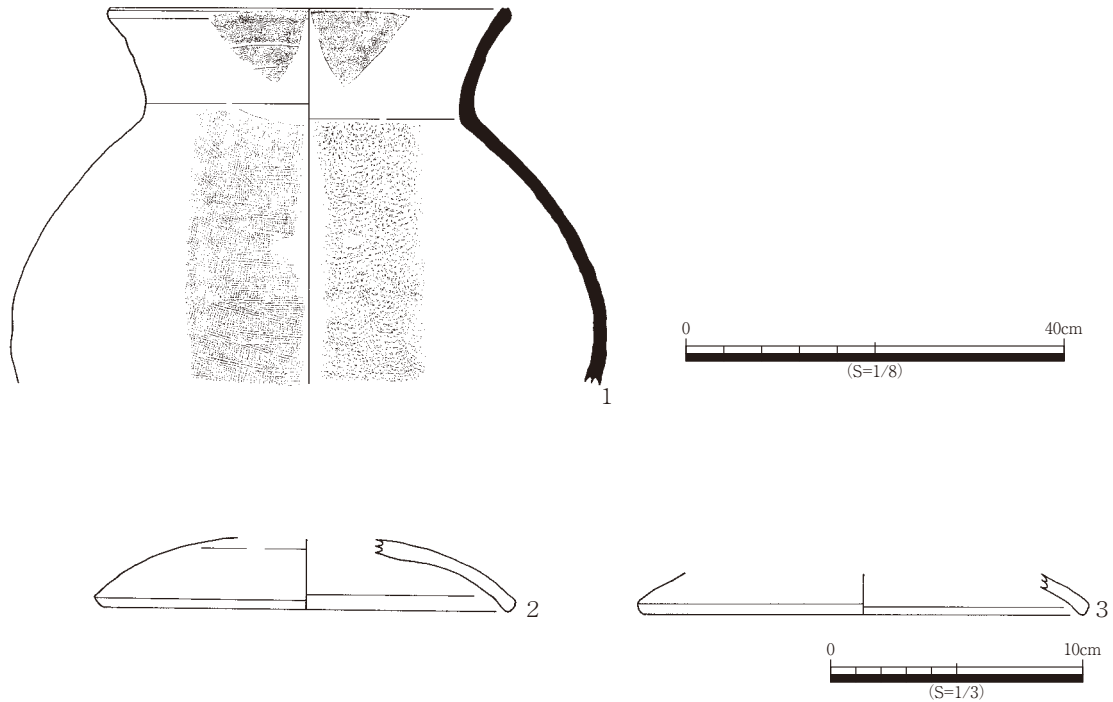
断面形状：皿状 付帯構造：無し 出土遺物：須恵器、土師器

所見：調査区西に位置する溝であり、南北に長軸を有す。この溝の西で古代の居住施設が検出されたのに対して、次に古代の居住施設が確認できるのは約220m東である。そのため、溝より西の古代居住域を区画する機能があった可能性が高い。また、須恵器大甕が出土したことにより、地鎮等の祭祀行為の存在がうかがわれる。



第29図 祈年遺跡Ⅱ区SD1遺構図 (S=1/200)

出土遺物の全体量は僅かで古代の須恵器と土師器が主である。1は須恵器であり、大型の甕である。緩く外反する口縁部外面に波状文を二帯有する。口縁端部は強い面取りを施し、凹線状を呈す。胴上部に最大径を有する器形が考えられ、外面は平行タタキと乱雑なハケ、内面は同心円文タタキを施す。2・3は土師器であり、いずれも坏蓋である。口縁端部が下側へ屈曲し、2は摩滅しているもののいずれもミガキを施す。復元形及び胎土より同一個体の可能性が考えられる。



第30図 祈年遺跡Ⅱ区SD1出土遺物 (1はS=1/8、その他は1/3)

SB 1 (第 31 図)

グリッド：D 3 - 23 - 21 他 切り合い関係：無し

時期：近世 形状：掘立柱建物（桁行 6 間 梁行 2 間） 主軸方向：N - 5° - W

規模：桁行 5.88m (平均柱間寸法 0.97m) × 梁行 2.8m (平均柱間寸法 1.39m) ≒ 16.5㎡

覆土：- 柱穴数：16 基 柱穴形状：円形

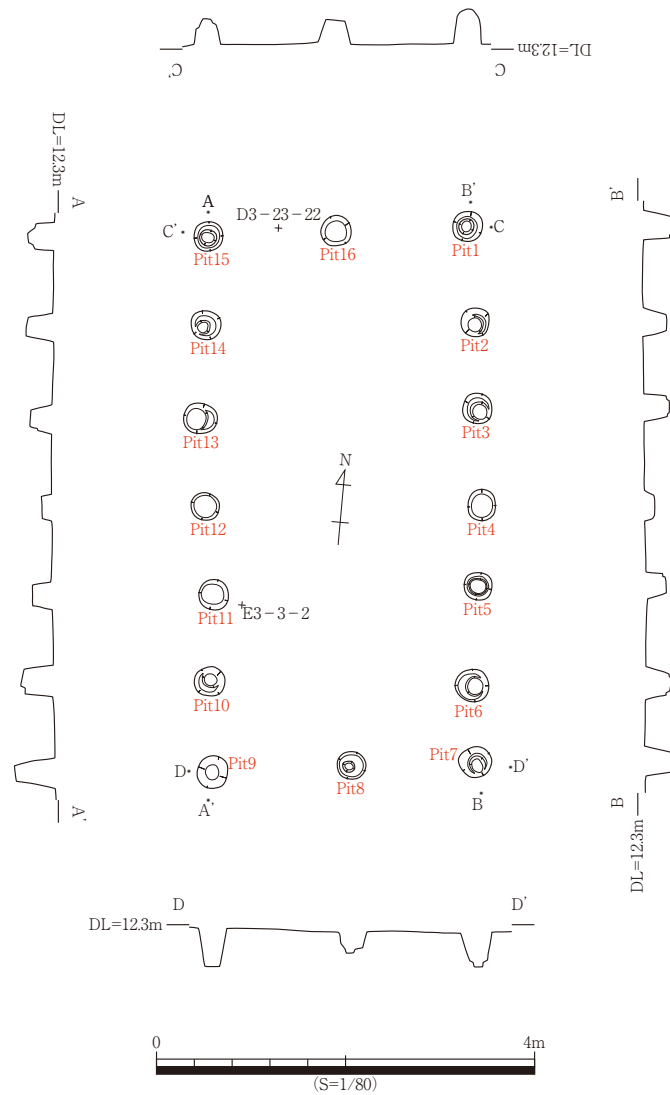
柱穴掘方平均径：0.32m 柱穴掘方平均深：0.27m

柱痕平均径：0.20m 柱痕平均深：0.21m

付帯構造：無し

出土遺物：無し

所見：調査区北端に位置する掘立柱建物である。掘方は二段掘りを基調とする。



第 31 図 祈年遺跡Ⅱ区 SB 1 遺構図 (S=1/80)

SK 1 (第32図)

グリッド：D 3 - 23 - 15 他 切り合い関係：無し 時期：近世 形状：円形

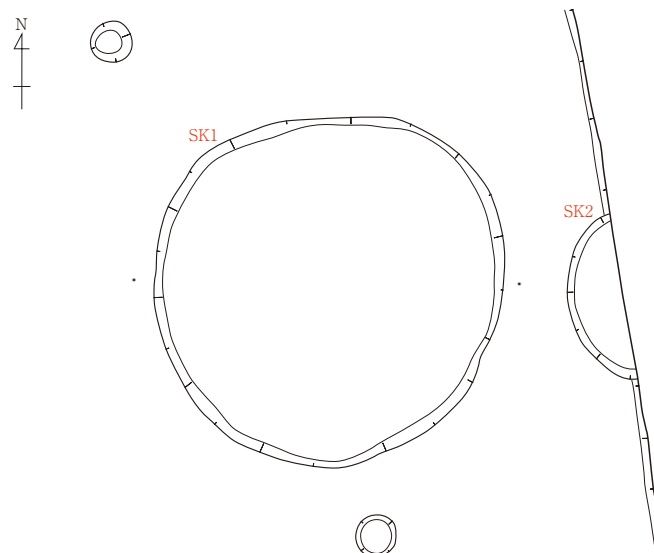
主軸方向：N - 55° - E 規模：最大幅 1.92m 最小幅 1.86m 深さ 0.24m

覆土：図中

付帯構造：ピット2基

出土遺物：無し

所見：調査区東北に位置する土坑であり、SK 2の西に位置する。



SK 2 (第32図)

グリッド：D 3 - 23 - 15 他

切り合い関係：無し

時期：近世

形状：円形

主軸方向：N - 9° - W

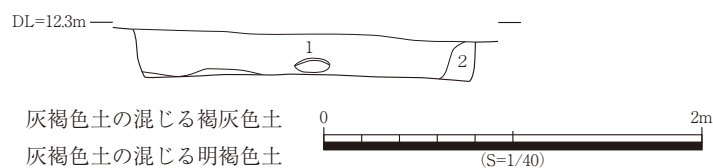
規模：最大幅 0.88m

覆土：-

付帯構造：無し

出土遺物：無し

所見：調査区東北に位置する土坑であり、SK 1の東に位置する。



- 1 灰褐色土の混じる褐灰色土
- 2 灰褐色土の混じる明褐色土

第32図 祈年遺跡Ⅱ区 SK 1, 2遺構図 (S=1/40)

SK 3 (第33図)

グリッド：D 3 - 23 - 1

切り合い関係：無し

時期：近世

形状：円形

主軸方向：N - 50° - E

規模：最大幅 1.64m 最小幅 1.54m

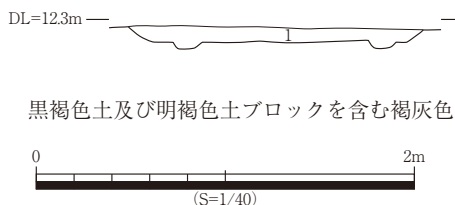
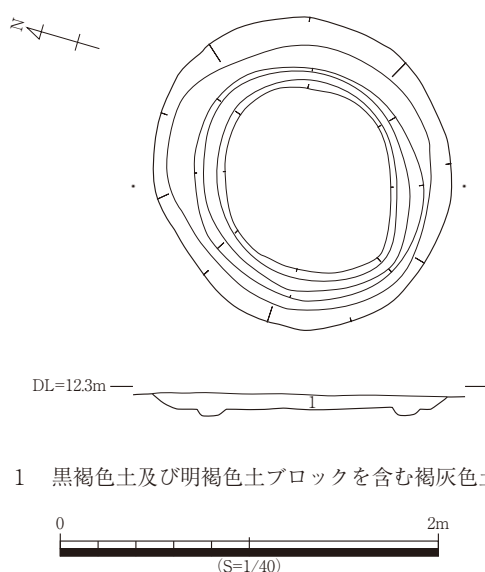
深さ 0.1m

覆土：図中

付帯構造：無し

出土遺物：無し

所見：調査区北東寄りに位置する土坑である。掘方は浅く、底面外周に溝を有す。



- 1 黒褐色土及び明褐色土ブロックを含む褐灰色土

第33図 祈年遺跡Ⅱ区 SK 3遺構図 (S=1/40)

SK 4 (第 34 図)

グリッド：E 3 - 3 - 2

切り合い関係：無し

時期：近世 形状：円形

主軸方向：N - 92° - E

規模：最大幅 1.16m

最小幅 1.04m

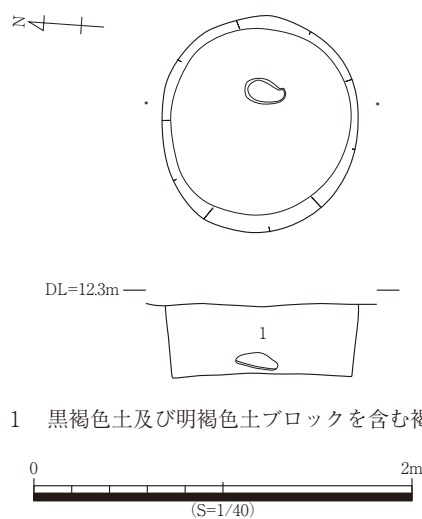
深 さ 0.38m

覆土：図中

付帯構造：無し

出土遺物：無し

所見：SB 1 南に隣接する土坑である。



1 黒褐色土及び明褐色土ブロックを含む褐灰色土

第 34 図 祈年遺跡Ⅱ区 SK 4 遺構図 (S=1/40)

第3節 Ⅲ区の調査（第35～65図）

本調査区はⅢ区の東に位置し、標高12.8m前後の平坦地である。南北及び東西方向に走る市道に挟まれた範囲に該当する。現状は耕作地であって、調査開始時には土砂採取により地山直上まで削平されていた。

本調査区では、古代・中世の遺物包含層及び遺構は検出できなかった。しかし、調査区中央を中心に近世の掘立柱建物、井戸、ハンダ土坑、溝跡などの遺構を検出したため、江戸時代の屋敷地であったと考えられる。また、倒木痕跡も見つかり、古代以前に大木が自生していたことがうかがえる。

出土遺物は、碗・皿・灯明皿などの近世陶磁器、瓦類、砥石、古銭（寛永通宝）及びスラグである。

調査担当者：山本哲也 安岡猛

執筆担当者：松本安紀彦

調査期間：平成19年6月5日～8月17日

調査面積：2,363m²

時代：近世

検出遺構：近世掘立柱建物7棟

ハンダ土坑10基

井戸1基

溝2条

土坑17基

ピット56基

SB 1 (第 35 図)

グリッド：D 4 - 19 - 14 他

切り合い関係：無し

時期：古代？

形状：掘立柱建物（桁行梁行不明）

主軸方向：N - 75° - E

規模：不明 覆土：-

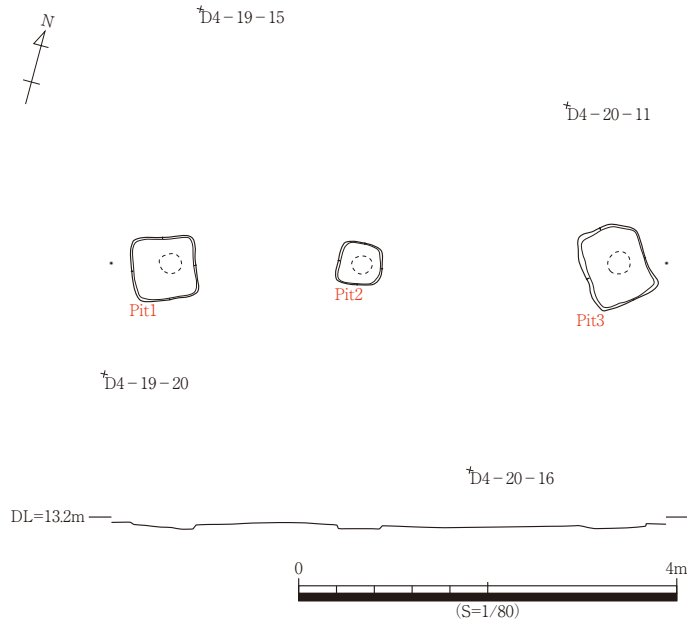
柱穴数：3 基 柱穴形状：隅丸方形

柱穴掘方平均径：0.67m

柱穴掘方平均深：0.05m

付帯構造：無し 出土遺物：無し

所見：調査区東端に位置する掘立柱建物である。掘方は不明であり、大きく削平されていると考えられる。掘方の平面形が隅丸方形であることから、古代に帰属する可能性が考えられる。



第 35 図 祈年遺跡Ⅲ区 SB 1 遺構図 (S=1/80)

SB 2 (第 36 図)

グリッド：D 4 - 17 - 10 他

切り合い関係：無し 時期：近世

形状：掘立柱建物（桁行 4 間 梁行 1 間）

主軸方向：N - 5° - W

規模：桁行 4.64m (平均柱間寸法 1.03m)

× 梁行 1.84m (平均柱間寸法 1.36m)

≒ 8.54㎡

覆土：-

柱穴数：10 基

柱穴形状：円形

柱穴掘方平均径：0.34m

柱穴掘方平均深：0.20m

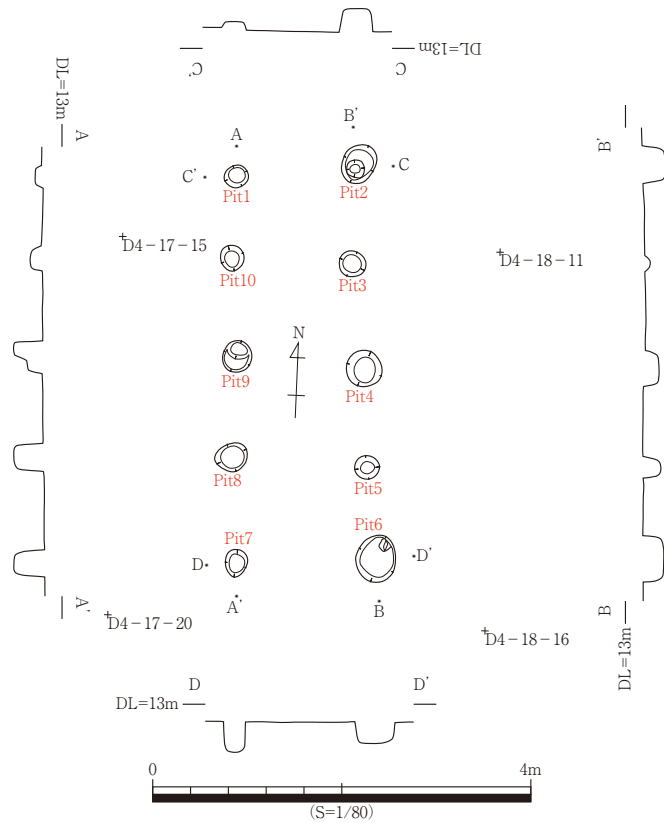
柱痕平均径：0.20m

柱痕平均深：0.16m

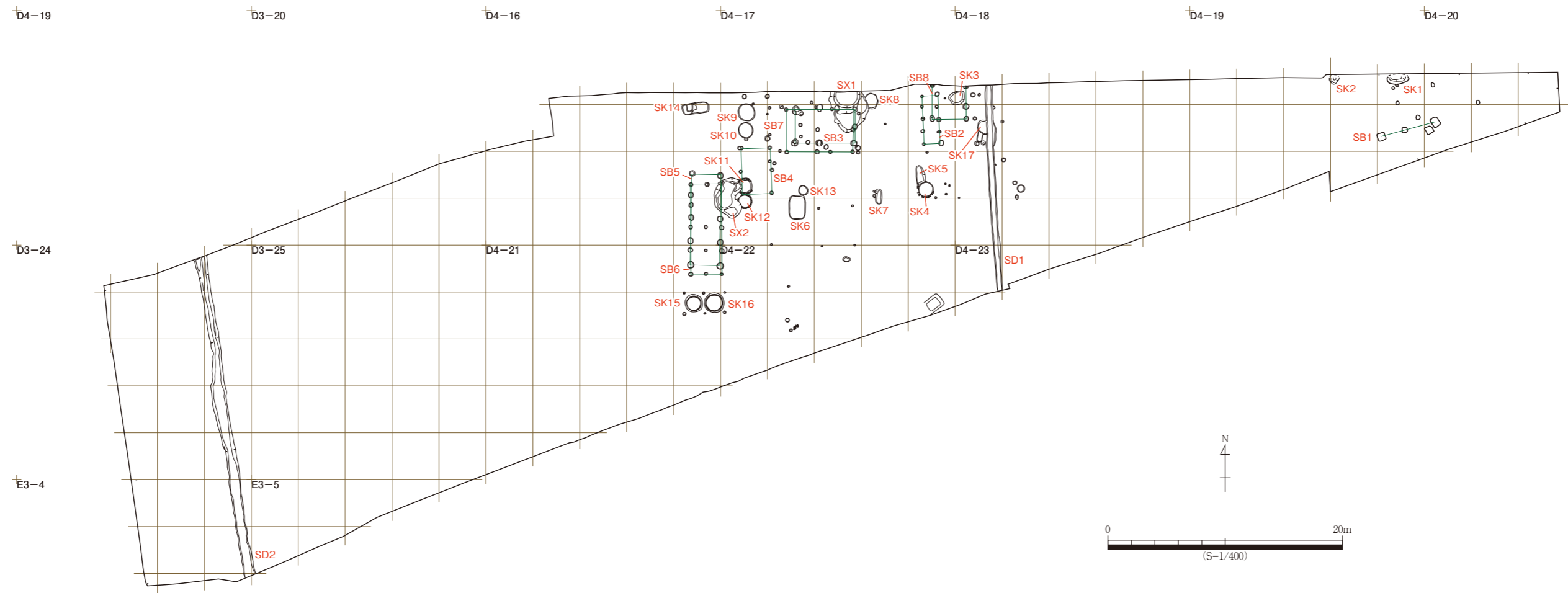
付帯構造：無し

出土遺物：無し

所見：調査区中央北の東寄りに位置する掘立柱建物である。掘方は、ピット 9 のみ二段掘りである他は一段掘りである。



第 36 図 祈年遺跡Ⅲ区 SB 2 遺構図 (S=1/80)



第 37 图 祈年遺跡Ⅲ区遺構分布図 (S=1/400)

SB 3 (第38図)

グリッド：D 4 - 17 - 12 他

切り合い関係：ピットに切られる

時期：近世

形状：掘立柱建物（桁行3間 梁行2間）

主軸方向：N - 96° - E

規模：桁行5.6m（平均柱間寸法1.70m）×
梁行3.44m（平均柱間寸法1.42m）≒ 19.3㎡

覆土：- 柱穴数：8基

柱穴形状：円形

柱穴掘方平均径：0.56m

柱穴掘方平均深：0.29m

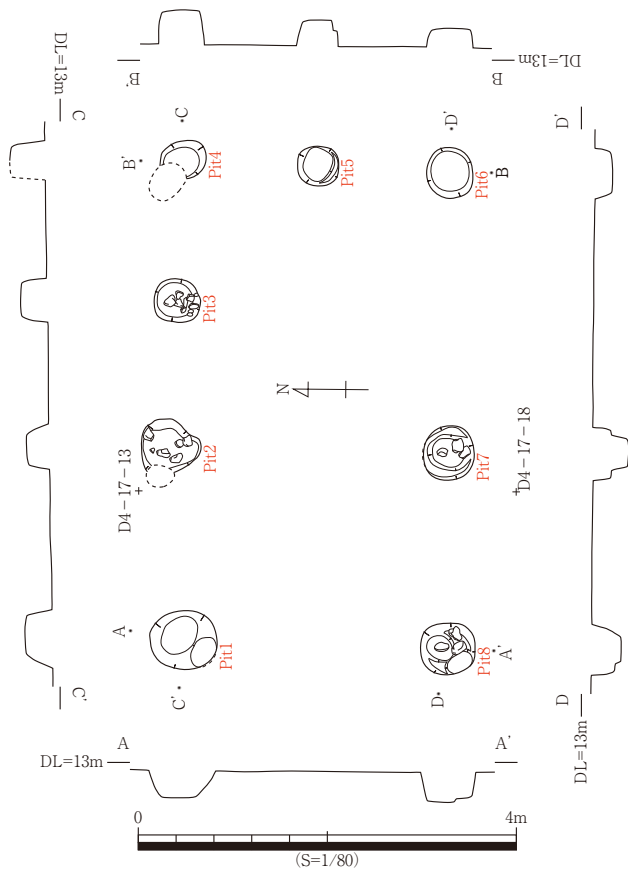
柱痕平均径：0.43m

柱痕平均深：0.13m

付帯構造：無し

出土遺物：無し

所見：調査区中央北端に位置する掘立柱建物である。掘方は、ピット5・7・8が二段掘りである他は一段掘りである。



第38図 祈年遺跡Ⅲ区 SB 3 遺構図 (S=1/80)

SB 4 (第39図)

グリッド：D 4 - 17 - 11 他

切り合い関係：ピット5がSK11・12に切られる

時期：近世

形状：掘立柱建物（桁行2間 梁行1間）

主軸方向：N - 5° - W

規模：桁行4.16m（平均柱間寸法1.99m）×
梁行2.88m（平均柱間寸法2.6m）≒ 11.98㎡

覆土：- 柱穴数：6基

柱穴形状：円形

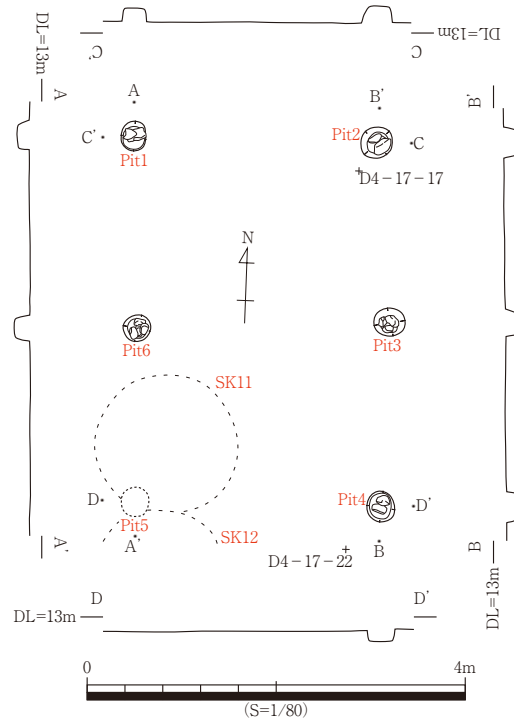
柱穴掘方平均径：0.32m

柱穴掘方平均深：0.16m

付帯構造：無し

出土遺物：無し

所見：調査区中央北寄りに位置する掘立柱建物である。掘方は一段掘りを基調とする。



第39図 祈年遺跡Ⅲ区 SB 4 遺構図 (S=1/80)

SB 5 (第40図)

グリッド：D 4 - 16 - 20 他 切り合い関係：無し

時期：近世 形状：掘立柱建物（桁行4間 梁行1間） 主軸方向：N - 1° - W

規模：桁行8.32m（平均柱間寸法1.95m）×梁行3.08m（平均柱間寸法2.52m）≒25.63㎡

覆土：図中 柱穴数：10基 柱穴形状：円形

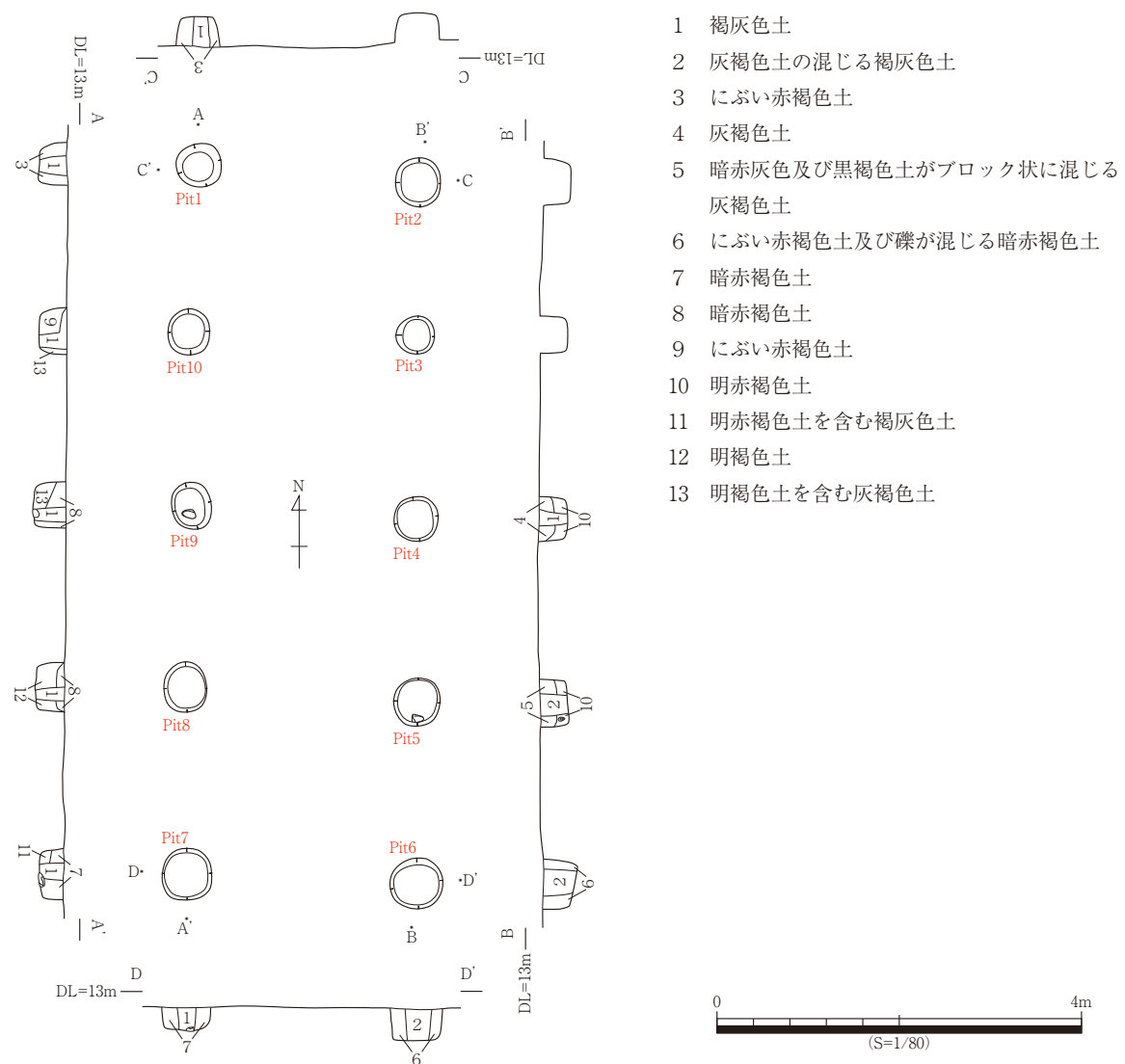
柱穴掘方平均径：0.52m 柱穴掘方平均深：0.35m

柱痕平均径：0.23m 柱痕平均深：0.32m

付帯構造：無し

出土遺物：無し

所見：調査区中央西寄りに位置する掘立柱建物である。掘方は一段掘りを基調とする。



第40図 祈年遺跡Ⅲ区 SB 5遺構図 (S=1/80)

SB 7 (第 42 図)

グリッド：D 4 - 17 - 12 他

切り合い関係：ピット 3・4 が SB 3 のピットに切られる

時期：近世

形状：掘立柱建物（桁行 2 間 梁行 2 間）

主軸方向：N - 90° - E

規模：桁行 6.0m（平均柱間寸法 2.82m）

× 梁行 3.08m（平均柱間寸法 1.83m）≒ 18.48m²

覆土：－ 柱穴数：8 基

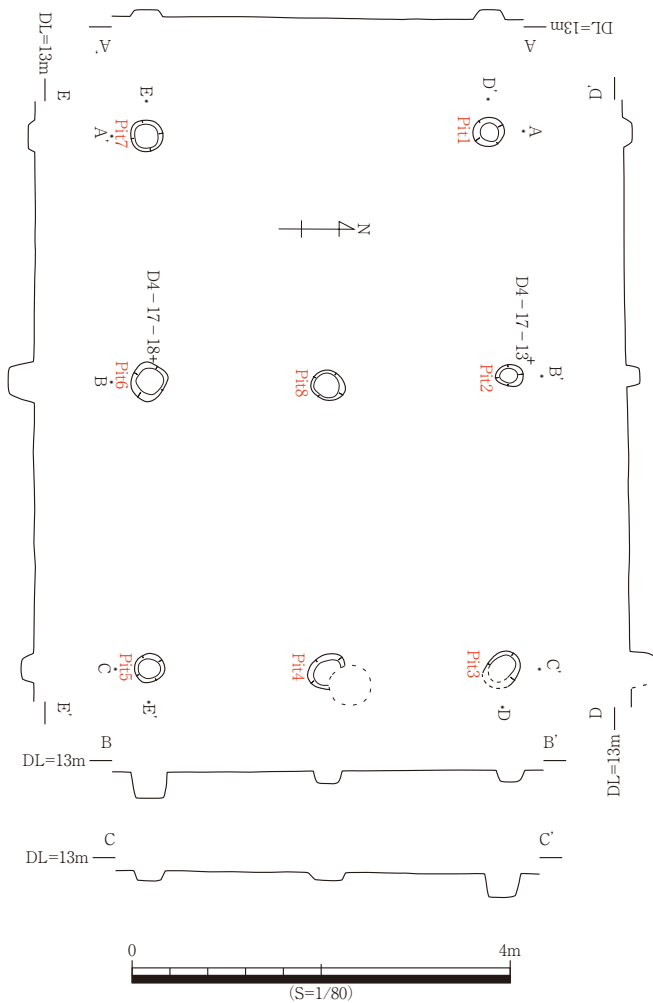
柱穴形状：円形

柱穴掘方平均径：0.36m

柱穴掘方平均深：0.18m

付帯構造：無し 出土遺物：無し

所見：調査区中央北端に位置する掘立柱建物である。SB 3 と重複し、ピット 3・4 は SB 3 のピットに切られる。掘方は一段掘りを基調とする。



第 42 図 祈年遺跡Ⅲ区 SB 7 遺構図 (S=1/80)

SB 8 (第 43 図)

グリッド：D 4 - 17 - 10 他

切り合い関係：無し 時期：近世

形状：掘立柱建物（桁行 - 梁行 1 間）

主軸方向：N - 90° - E

規模：桁行 - （平均柱間寸法 2.88m）

× 梁行 2.92m（平均柱間寸法 2.92m）

覆土：－ 柱穴数：4 基

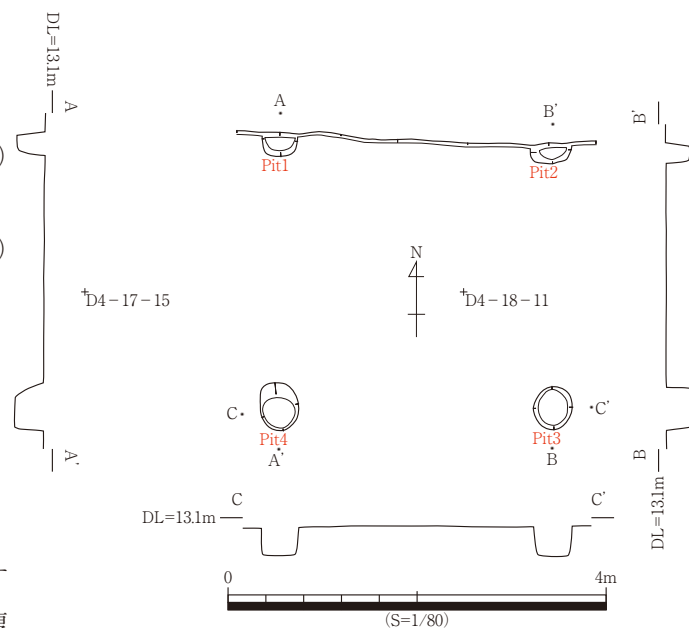
柱穴形状：円形

柱穴掘方平均径：0.40m

柱穴掘方平均深：0.32m

付帯構造：無し 出土遺物：無し

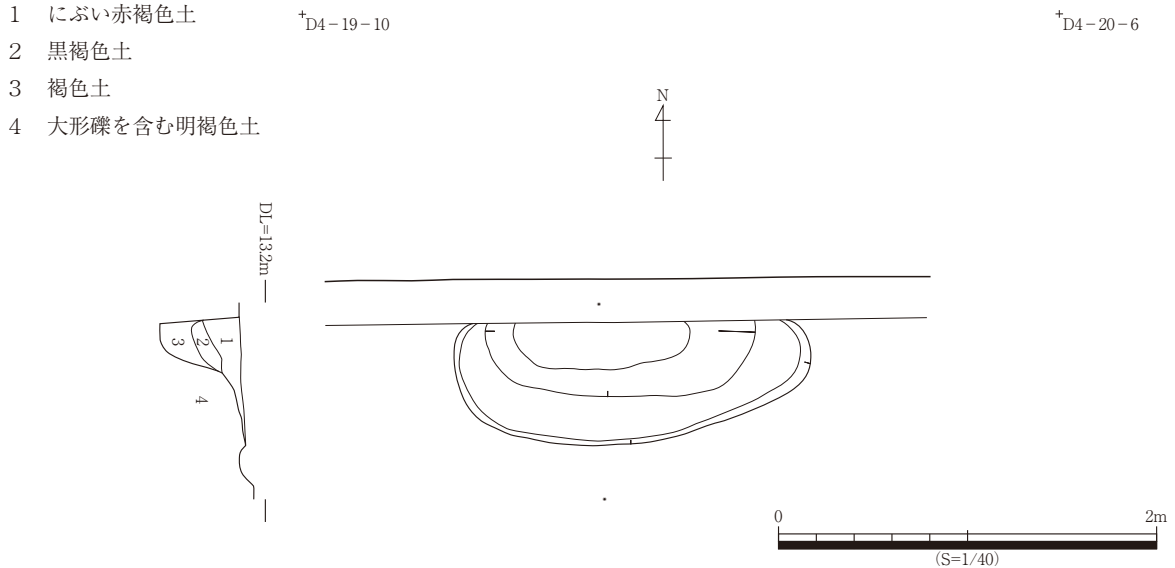
所見：調査区中央北の東寄りに位置する掘立柱建物である。SB 2 と一部重複する。



第 43 図 祈年遺跡Ⅲ区 SB 8 遺構図 (S=1/80)

SK 1 (第44図)

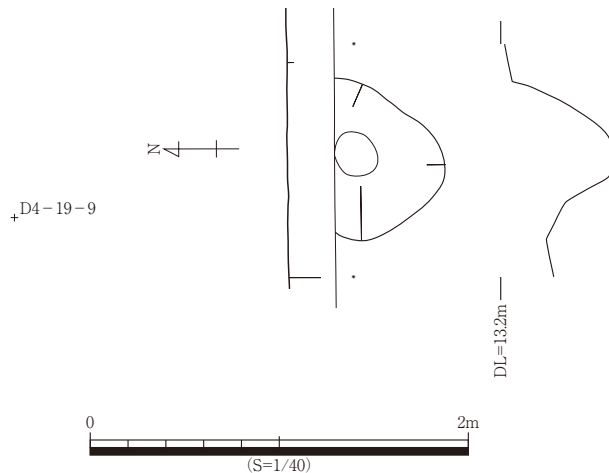
グリッド：D 4 - 19 - 10 切り合い関係：無し 時期：近世 形状：長楕円
 主軸方向：N - 90° - E 規模：長軸 1.88m 深さ 0.42m 覆土：図中 付帯構造：無し
 出土遺物：無し 所見：調査区東北端に位置する土坑である。三分の一ほど調査区外に広がる。



第44図 祈年遺跡Ⅲ区 SK 1 遺構図 (S=1/40)

SK 2 (第45図)

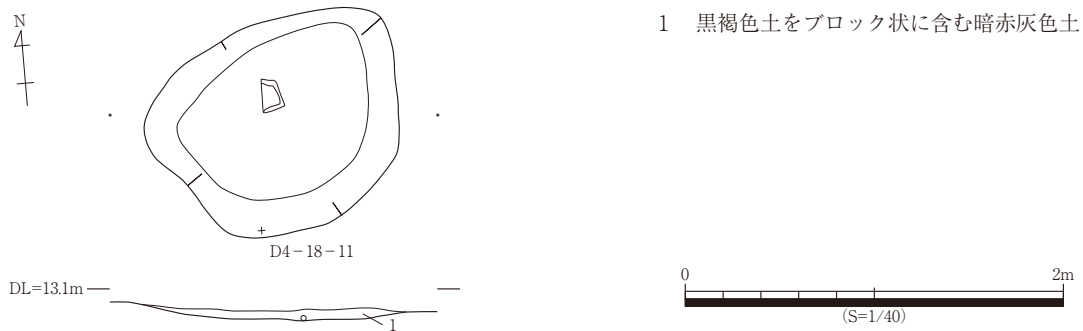
グリッド：D 4 - 19 - 9
 切り合い関係：無し
 時期：近世 形状：不定形
 主軸方向：不明
 規模：残長 0.86m 深さ 0.56m
 覆土：-
 付帯構造：無し 出土遺物：無し
 所見：調査区東北端のSK 1西に位置する土坑である。二分の一ほど調査区外に広がる。



第45図 祈年遺跡Ⅲ区 SK 2 遺構図 (S=1/40)

SK 3 (第46図)

グリッド：D 4 - 17 - 10 切り合い関係：無し 時期：近世 形状：不定形
 主軸方向：N - 15° - E 規模：長軸 1.36m 短軸 1.12m 深さ 0.06m 覆土：図中
 付帯構造：無し 出土遺物：無し
 所見：調査区中央北東寄りのSB 8の中に位置する土坑である。掘方は認められないため、凹みに遺物包含土に類似する土が溜まったものである可能性が高い。



第46図 祈年遺跡Ⅲ区 SK 3遺構図 (S=1/40)

SK 4, 5 (第47図)

グリッド：いずれも D 4 - 17 - 20 切り合い関係：SK 5はSK 4に切られる

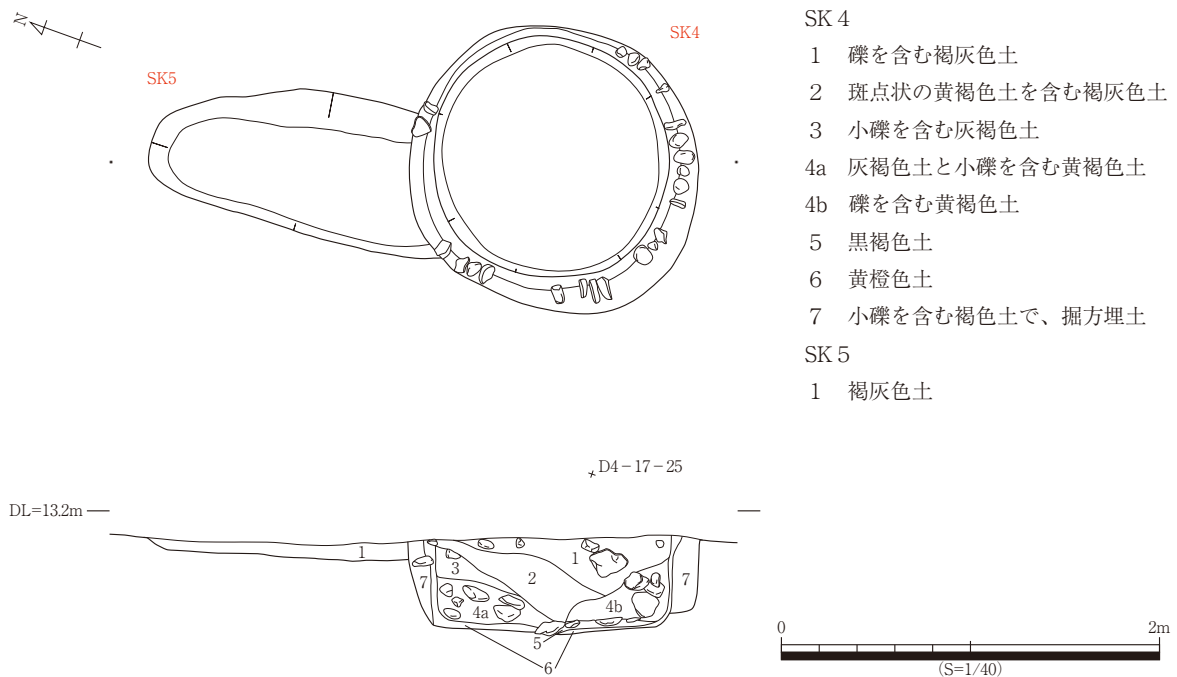
時期：いずれも近世 形状：SK 4は円形、SK 5は長楕円形

主軸方向：SK 4 N - 45° - E SK 5 N - 10° - E

規模：SK 4 長軸 1.60m 短軸 1.52m 深さ 0.5m SK 5 長軸 1.40m 短軸 0.77m 深さ 0.1m

覆土：図中 付帯構造：無し 出土遺物：無し

所見：調査区中央東寄りに位置する土坑である。SK 4はいわゆる「ハンダ土坑」であり、掘方の周壁及び底に橙色系の粘土を貼付けて成形している。遺構の機能については貯水等が想定されているが、単体で所在するものと複数で所在するものがあり、どのように使用されていたかについては周囲の他の遺構の配置状況と併せて考慮する必要がある。この遺構の使用を終了するにあたって、意図的に人頭大の礫を放り込み、埋めている様子が見てとれる。SK 5はSK 4に切られており、掘方は不明瞭であることから、凹みに遺物包含層に類似する土が溜まったものである可能性が高い。



第47図 祈年遺跡Ⅲ区 SK 4, 5遺構図 (S=1/40)

SK 6 (第 48・49 図)

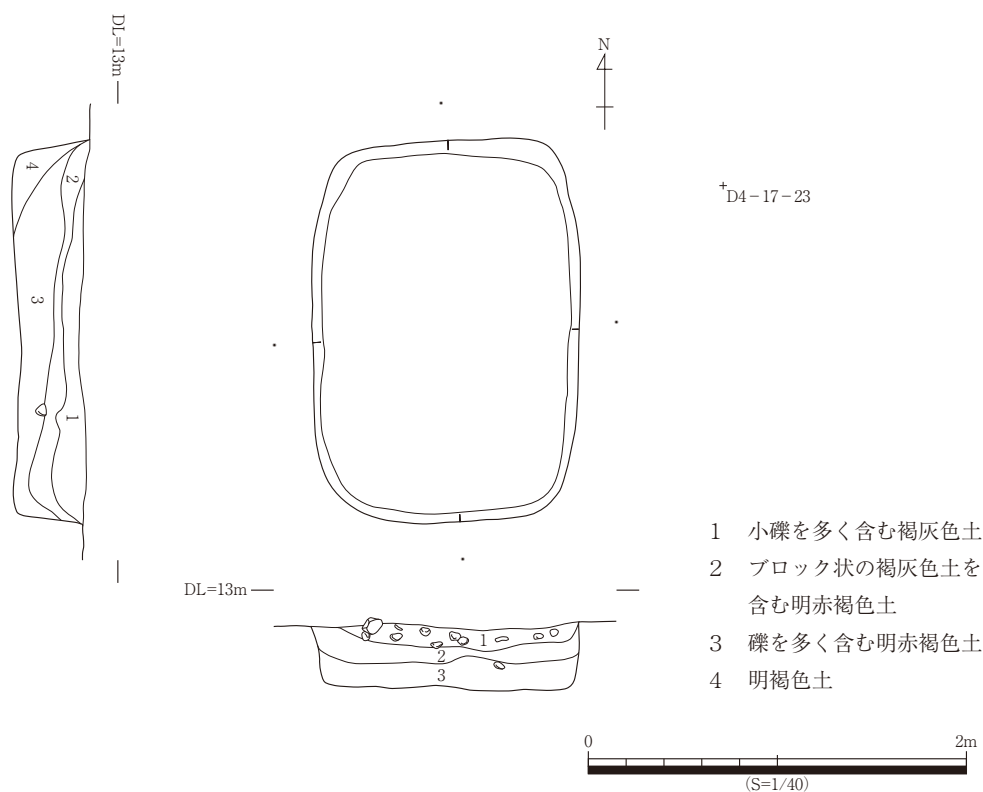
グリッド：D 4 - 17 - 17 他 切り合い関係：無し 時期：近世 形状：隅丸長方形

主軸方向：N - 90° - E 規模：長軸 2.04m 短軸 1.41m 深さ 0.41m

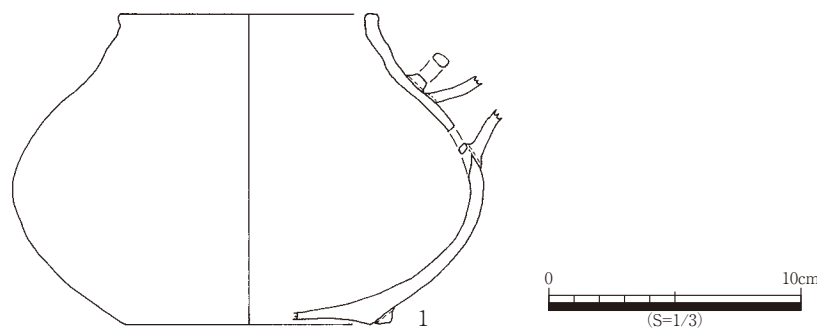
覆土：図中 付帯構造：無し

出土遺物：土師器、近世陶磁器、鉄製品

所見：調査区中央に位置する土坑である。南北に長軸を有す。出土遺物は近世陶磁器が主であり、僅かに中世の土師器が混じる。1 は急須であり茶器と考えられる。



第 48 図 祈年遺跡Ⅲ区 SK 6 遺構図 (S=1/40)



第 49 図 祈年遺跡Ⅲ区 SK 6 出土遺物 (S= 1 / 3)

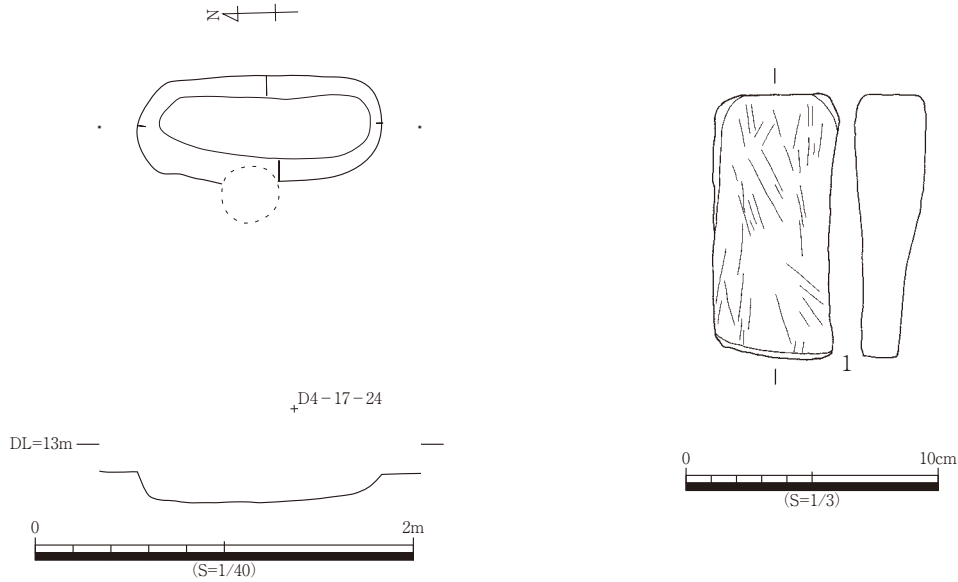
SK 7 (第 50・51 図)

グリッド：D 4 - 17 - 19 切り合い関係：ピットに切られる 時期：近世

形状：長楕円形 主軸方向：N - 90° - E 規模：長軸 1.30m 短軸 0.55m 深さ 0.16m

覆土：- 付帯構造：無し 出土遺物：砥石

所見：調査区中央に位置する土坑である。南北に長軸を有す。出土遺物は砥石である。比較的小形であり、使い込まれたものである。



第 50 図 祈年遺跡Ⅲ区 SK 7 遺構図 (S=1/40) 第 51 図 祈年遺跡Ⅲ区 SK 7 出土遺物 (S= 1 / 3)

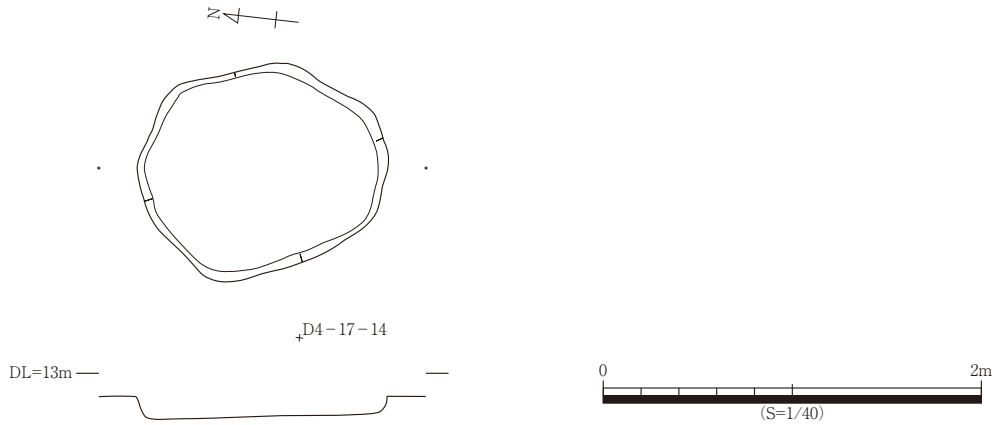
SK 8 (第 52 図)

グリッド：D 4 - 17 - 9 切り合い関係：SX 1 に切られる 時期：近世

形状：不定形 主軸方向：N - 21° - W 規模：長軸 1.34m 短軸 1.07m 深さ 0.12m

覆土：- 付帯構造：無し 出土遺物：近世磁器

所見：調査区中央北東寄りに位置する土坑である。不定形であり、掘方も浅い。出土遺物は近世磁器であり、染付の碗と小皿が出土している。



第 52 図 祈年遺跡Ⅲ区 SK 8 遺構図 (S=1/40)

SK 9, 10 (第 53・54 図)

グリッド：D 4 - 17 - 6 切り合い関係：無し

時期：近世 形状：円形 主軸方向：いずれも N - 90° - E

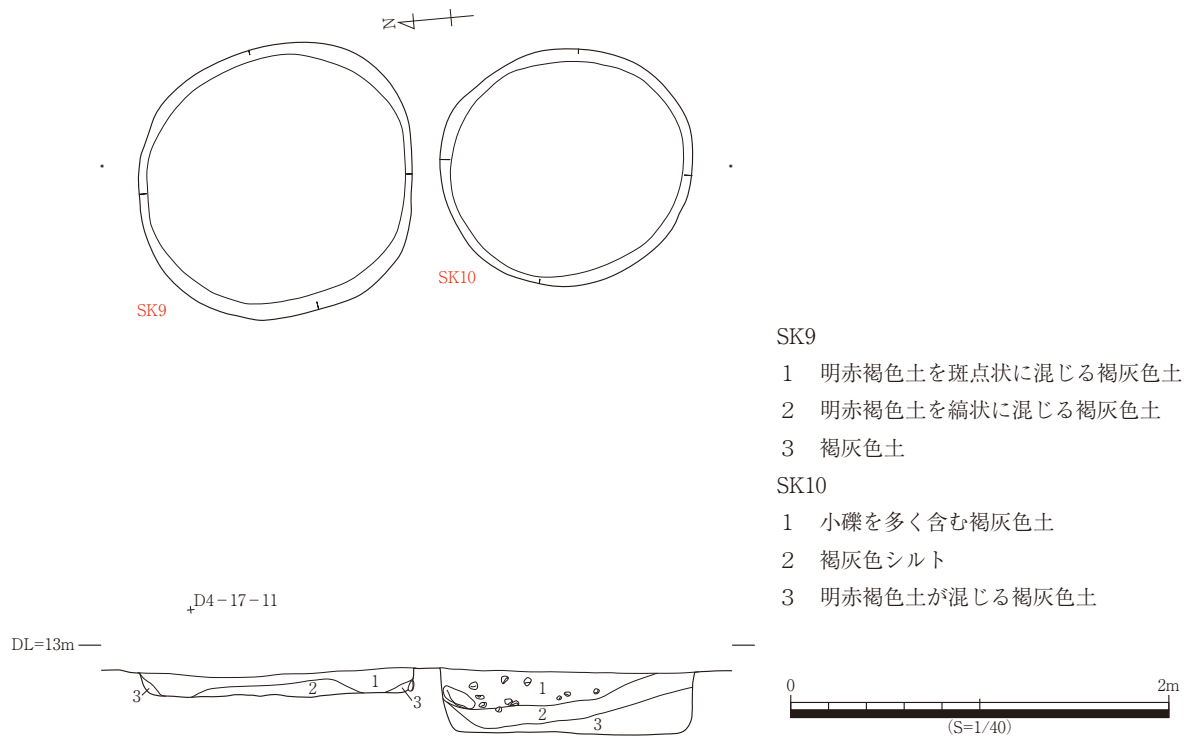
規模：SK 9 長軸 1.56m 短軸 1.48m 深さ 0.13m SK10 長軸 1.36m 短軸 1.26m 深さ 0.35m

覆土：図中

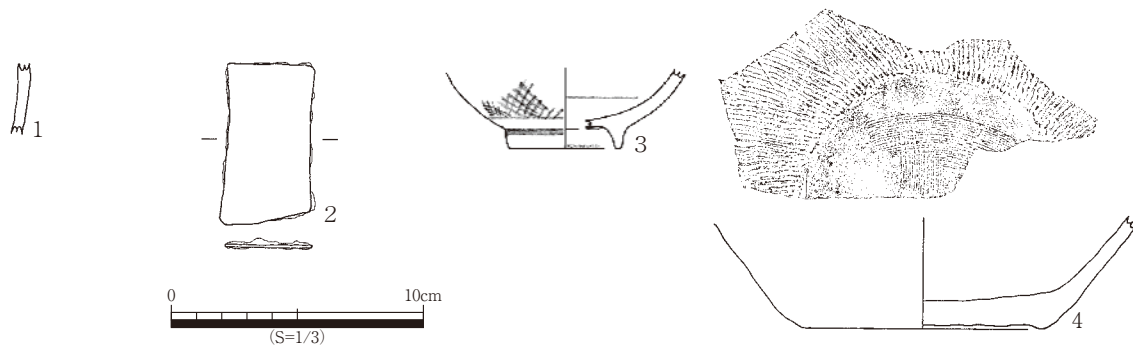
付帯構造：両者は相関すると考えられる

出土遺物：SK 9 近世磁器、鉄製品 SK10 近世陶磁器、瓦

所見：調査区中央北西寄りに位置する土坑である。いずれも円形であり、隣接しているため相関関係がうかがえるが、SK10 の掘方に対して SK 9 の掘方は浅いという差異が見られる。出土遺物量は両者共に少ないものの、SK10 が若干多い。SK 9 からは近世磁器と鉄製品が出土しており、1 は碗体部である。2 は鉄片である。SK10 からは近世陶磁器と瓦が出土しており、3 は碗体部である。外面に格子目様の染付を有す。4 は播鉢体部である。



第 53 図 祈年遺跡Ⅲ区 SK 9, 10 遺構図 (S=1/40)



第 54 図 祈年遺跡Ⅲ区 SK 9 (1・2), 10 (3・4) 出土遺物 (S= 1 / 3)

SK11, 12 (第 55・56 図)

グリッド：D 4 - 17 - 16 切り合い関係：SX 2 に切られる 時期：近世 形状：円形

主軸方向：いずれも N - 90° - E

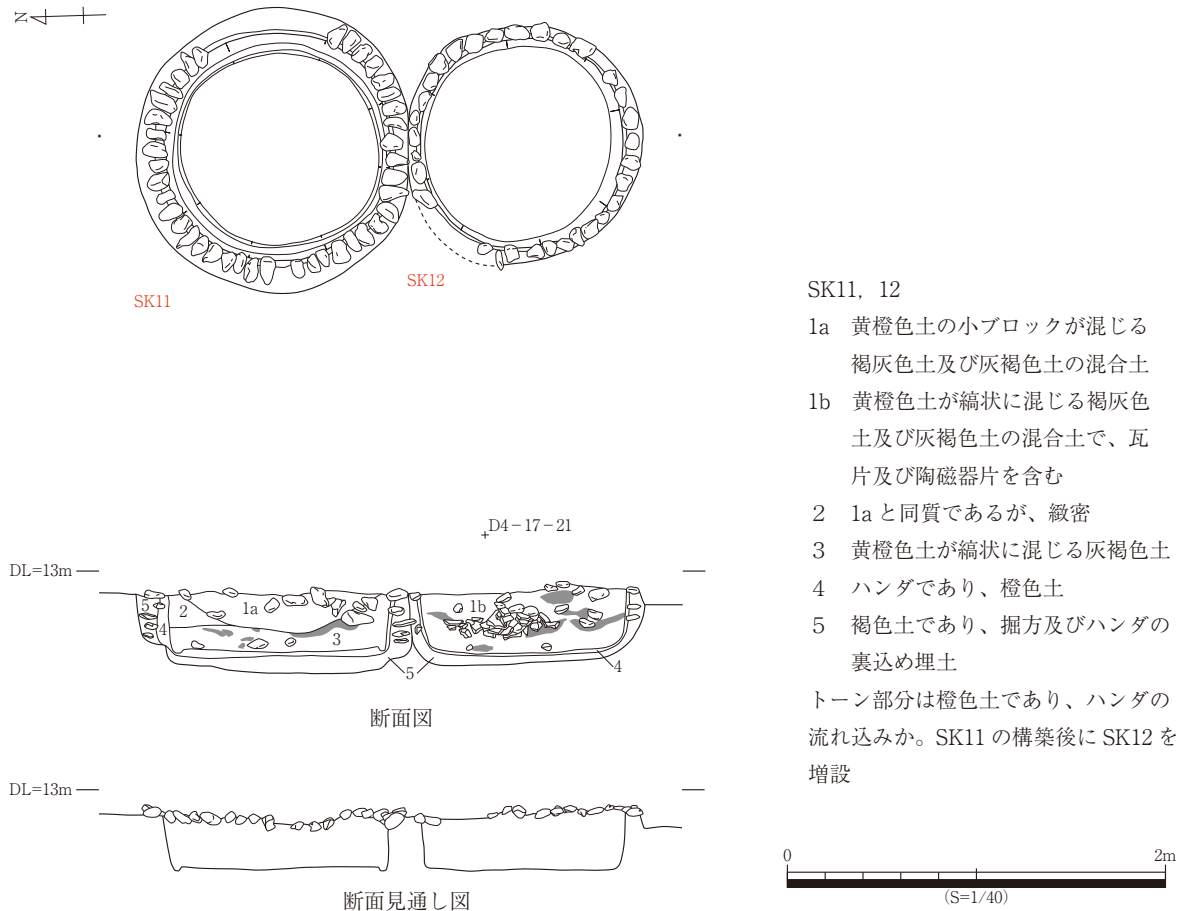
規模：SK11 長軸 1.52m 短軸 1.47m 深さ 0.44m SK12 長軸 1.27m 短軸 1.25m 深さ 0.40m

覆土：図中 付帯構造：両者は相関すると考えられる

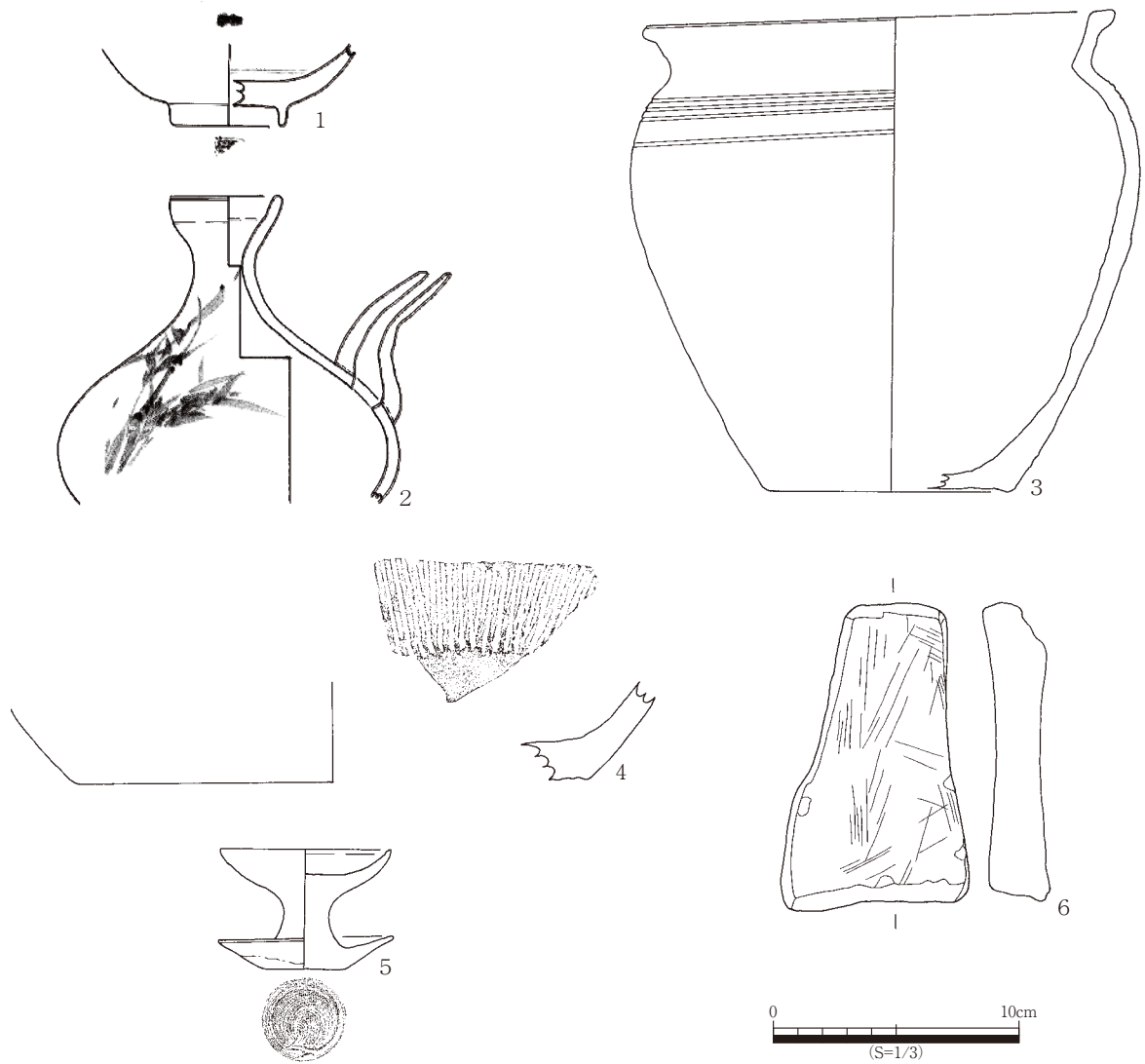
出土遺物：SK11 近世陶器 SK12 近世陶磁器、瓦、青磁、砥石

所見：調査区中央西寄りに位置する土坑である。いずれも円形の「ハンダ土坑」であり、掘方の周壁及び底に橙色系の粘土を貼付けて成形した後に拳大の礫を遺構縁辺に配している。これらの遺構を廃絶するに当たって、SK11 埋土には人頭大の礫、SK12 埋土には瓦を放り込み、埋めている様子が見てとれる。

出土量は SK12 が圧倒的に多く、図示したのは全て SK12 から得られたものである。1・2 は磁器である。1 は碗体部であり、底内面に染付、高台内にコンニャク版と思われる印を有す。2 は酒器体部であり、中折れ状の注口を有す。体部外面に笹の染付を有す。3 ～ 5 は陶器である。3 は甕であり、口頸部が強く外反する。体部上には緩い凹線を四条有す。4 は播鉢体部であり、密な摺目を有す。5 は台付灯明皿であり、鉄釉を施す。台の底部外面には回転糸切り痕が認められる。6 は砥石である。かなり使い込まれたものである。



第 55 図 祈年遺跡Ⅲ区 SK11, 12 遺構図 (S=1/40)



第 56 図 祈年遺跡Ⅲ区 SK12 出土遺物 (S= 1 / 3)

SK13 (第 57 図)

グリッド：D 4 - 17 - 17 切合関係：無し 時期：近世 形状：円形

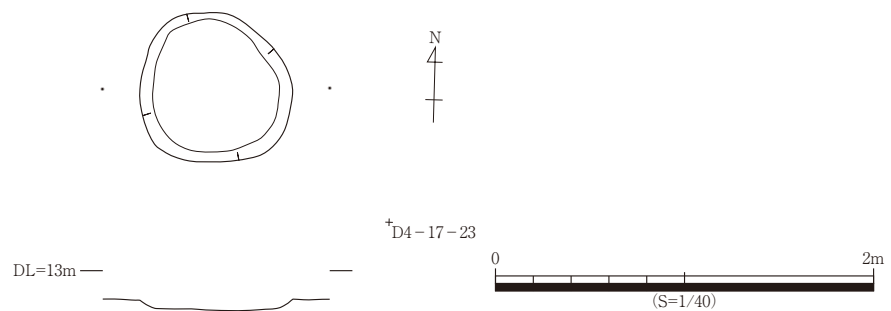
主軸方向：N - 90° - E 規模：長軸 0.81m 短軸 0.80m 深さ 0.05m 覆土：-

付帯構造：無し

出土遺物：無し

所見：調査区中央の SK 6 真北に位置する土坑である。

掘方は不明瞭であり、凹みに遺物包含層と類似した土が溜まったものである可能性が高い。



第 57 図 祈年遺跡Ⅲ区 SK13 遺構図 (S=1/40)

SK14 (第 58・59 図)

グリッド：D 4 - 16 - 15 切り合い関係：無し

時期：近世 形状：隅丸長方形 主軸方向：N - 85° - E

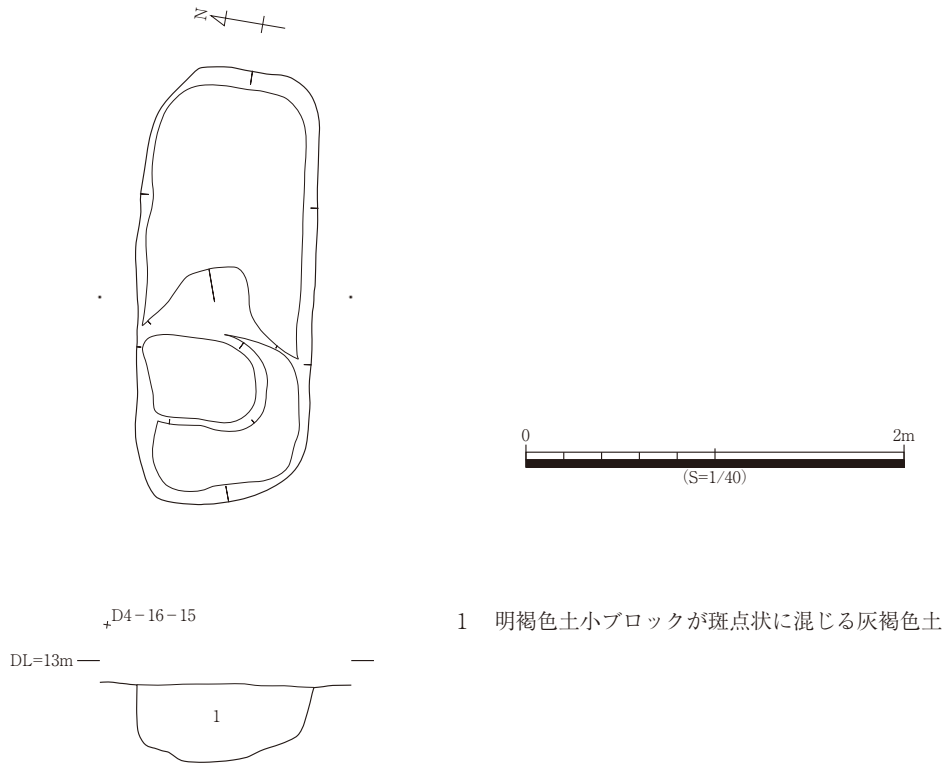
規模：長軸 2.32m 短軸 0.95m 深さ 0.42m

覆土：図中

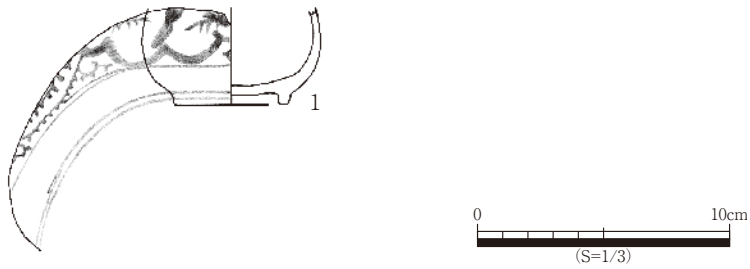
付帯構造：無し

出土遺物：土師器、近世陶磁器

所見：調査区中央北の西端に位置する土坑であり、東西に長軸を有す。出土遺物は少なく、近世陶磁器が主であり、土師器は混入である。1 は磁器であり、小形の壺ないしは一輪挿しの瓶体部である。外面に染付を有す。



第 58 図 祈年遺跡Ⅲ区 SK14 遺構図 (S=1/40)



第 59 図 祈年遺跡Ⅲ区 SK14 出土遺物 (S= 1 / 3)

SK15, 16 (第60・61図)

グリッド：D 4 - 21 - 10 他 切り合い関係：無し 時期：近世 形状：円形

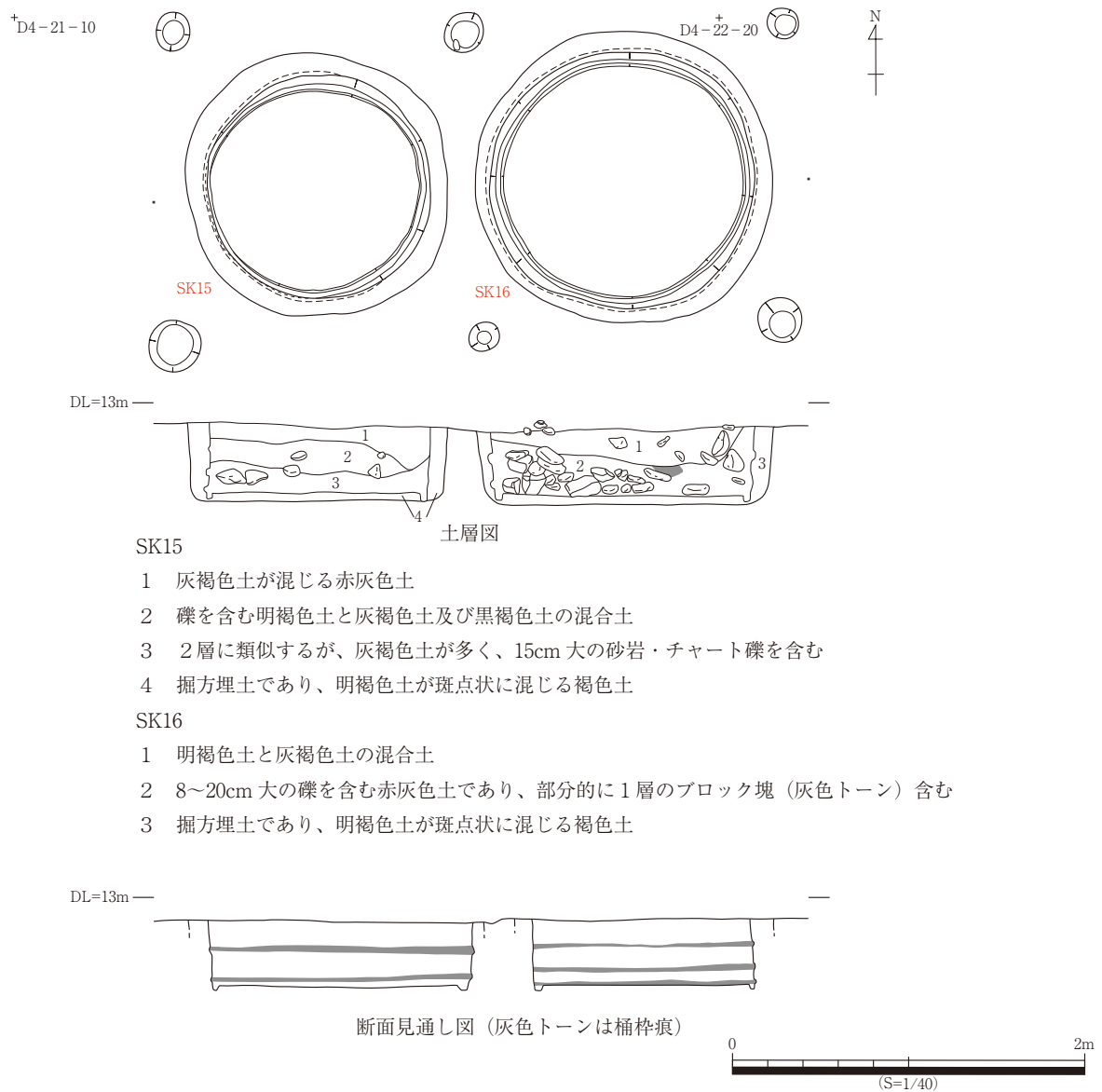
主軸方向：いずれも N - 90° - E

規模：SK15 長軸 1.55m 短軸 1.52m 深さ 0.45m SK16 長軸 1.69m 短軸 1.67m 深さ 0.45m

覆土：図中 付帯構造：両者は相関し、6基の柱穴を有す

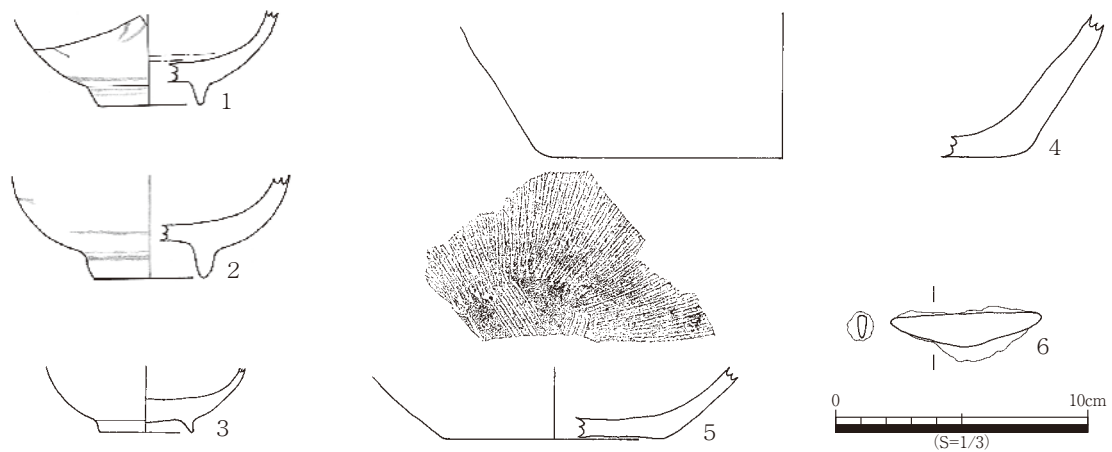
出土遺物：SK15 近世陶磁器 SK16 近世陶磁器、鉄製品

所見：調査区中央南の西寄りに位置する土坑である。いずれも円形の「ハンダ土坑」であり、掘方の周壁及び底に橙色系の粘土を貼付けて成形している。両土坑の北及び南に柱穴を3基ずつ検出しており、覆い屋のような施設が存在していたと考えられる。壁面にはSK15は二条、SK16は三条の桶枠痕が確認できる。



第60図 祈年遺跡Ⅲ区 SK15, 16 遺構図 (S=1/40)

出土遺物は両土坑共に少量である。SK16 出土遺物のみ図示した。1～3は磁器である。いずれも碗体部であり、高台を有す。1・2は外面に染付を有す。4・5は陶器である。4は甕底部、5は播鉢底部である。6は鉄製品であり、その形状から火打金の可能性が高い。



第 61 図 祈年遺跡Ⅲ区 SK16 出土遺物 (S= 1 / 3)

SK17 (第 62 図)

グリッド：D 4 - 18 - 11 切り合い関係：SD 1 及びピットに切られる

時期：近世 形状：不定形 主軸方向：いずれも N - 97° - E

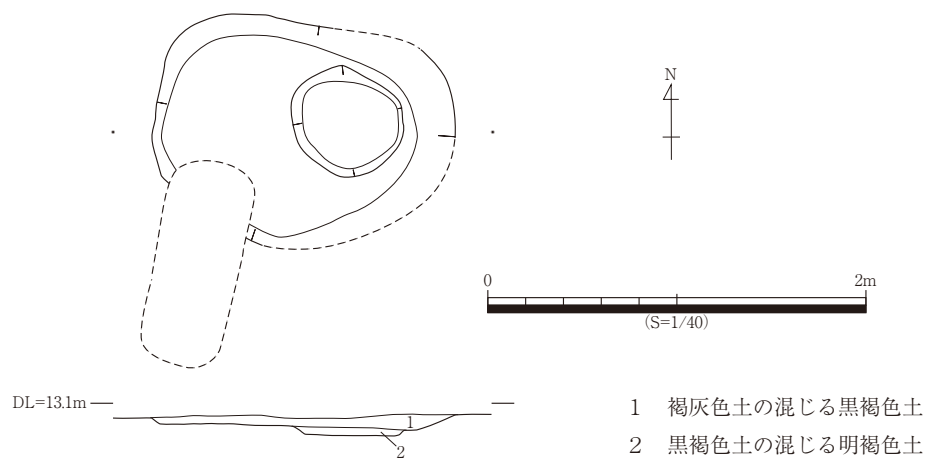
規模：長軸 1.59m 短軸 1.18m 深さ 0.12m

覆土：図中 付帯構造：無し 出土遺物：無し

所見：調査区中央北の西寄りに位置する土坑である。二段掘りである。

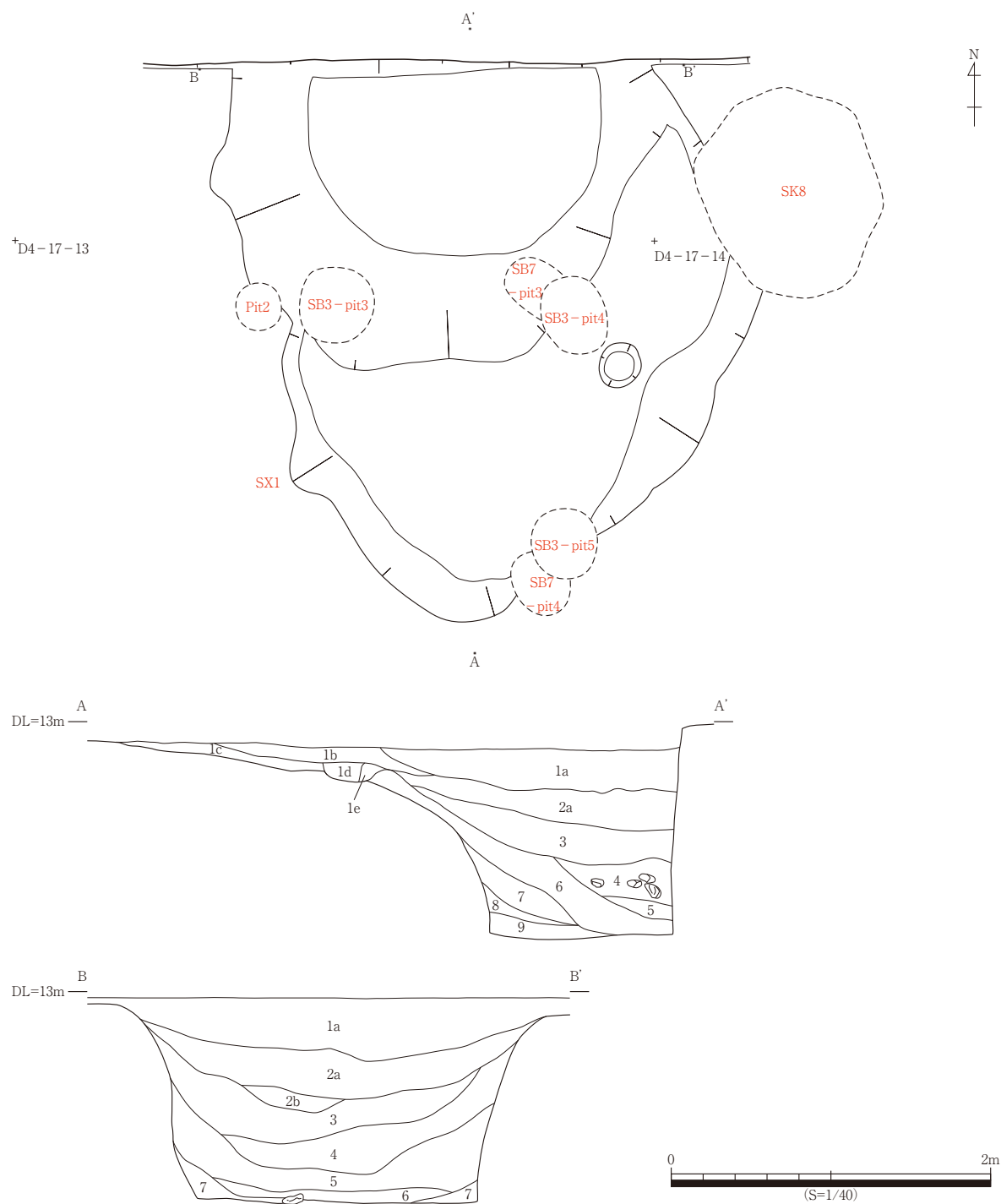
†D4-18-11

†D4-18-12



第 62 図 祈年遺跡Ⅲ区 SK17 遺構図 (S=1/40)

SX 1 (第 63・64 図)



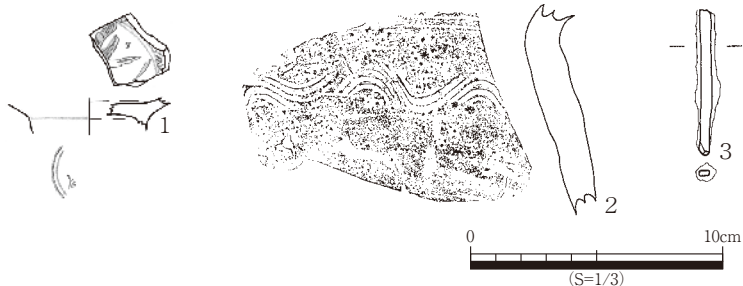
- | | | |
|----------------------------|---------------------|--------------------------|
| 1a 褐色土の混じる黒褐色土 | 1b にぶい赤褐色土 | 1c 1bに類似するが、色調が明るく小砂礫を含む |
| 1d 暗赤褐色土 | 1e 黄橙色土 | |
| 2a 黒褐色土と黄橙色土及び灰褐色土の混じる褐灰色土 | 2b 褐灰色土の混じる灰褐色土 | |
| 3 褐色土と黒褐色土の混合土 | 4 8~12cm 大の礫を含む灰褐色土 | |
| 5 暗褐色土 | 6 灰褐色土 | 7 褐色土 |
| 9 明褐色土及び砂礫が混じる褐色土 | | 8 黒褐色土 |

第 63 図 祈年遺跡Ⅲ区 SX 1 遺構図 (S=1/40)

グリッド：D 4 - 17 - 8 他 切り合い関係：SB 3 - 7 のピット、SK 8、ピット 2 に切られる
 時期：近世 形状：不定形 主軸方向：いずれも N - 90° - E
 規模：長軸 3.50m 短軸 3.04m 深さ 1.2m 覆土：図中 付帯構造：無し
 出土遺物：土師器、近世陶磁器、鉄製品

所見：調査区中央北端に位置する性格不明遺構である。大形かつ不定形であるが、底面は極めて平坦である。出土遺物量は極めて少

なく、近世陶磁器が主である。1 は碗底部であり、内面及び高台内に草本類の染付けを有す。2 は陶器であり、甕体部外面に波状文を有す。3 は鉄製品であり、断面形状が方形であることから釘の可能性が考えられる。

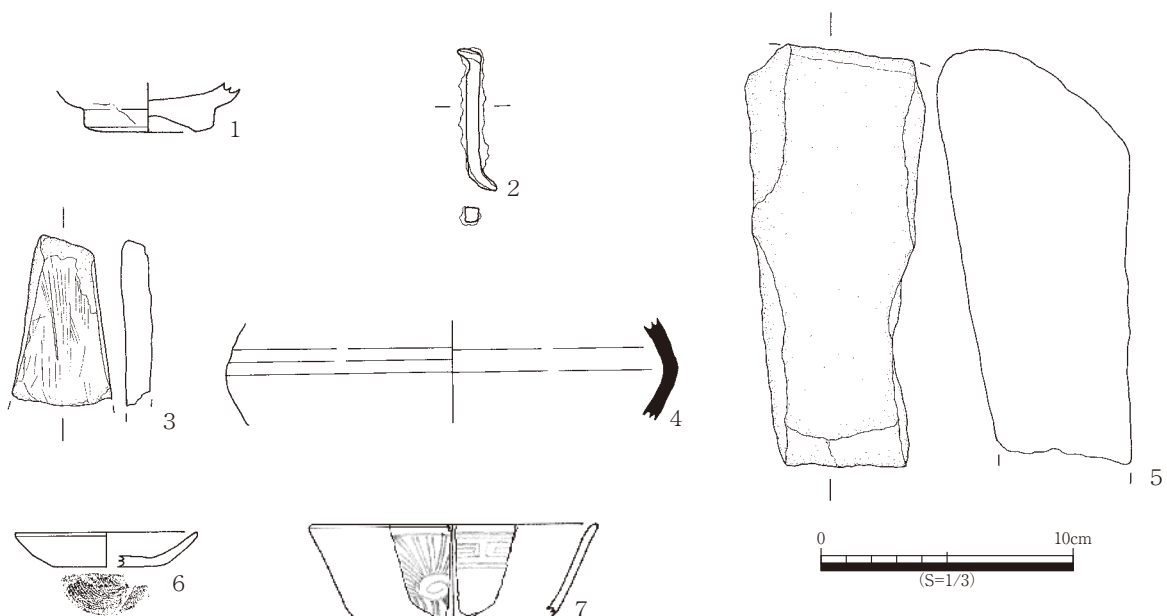


第 64 図 祈年遺跡Ⅲ区 SX 1 出土遺物 (S= 1 / 3)

その他出土遺物 (第 65 図)

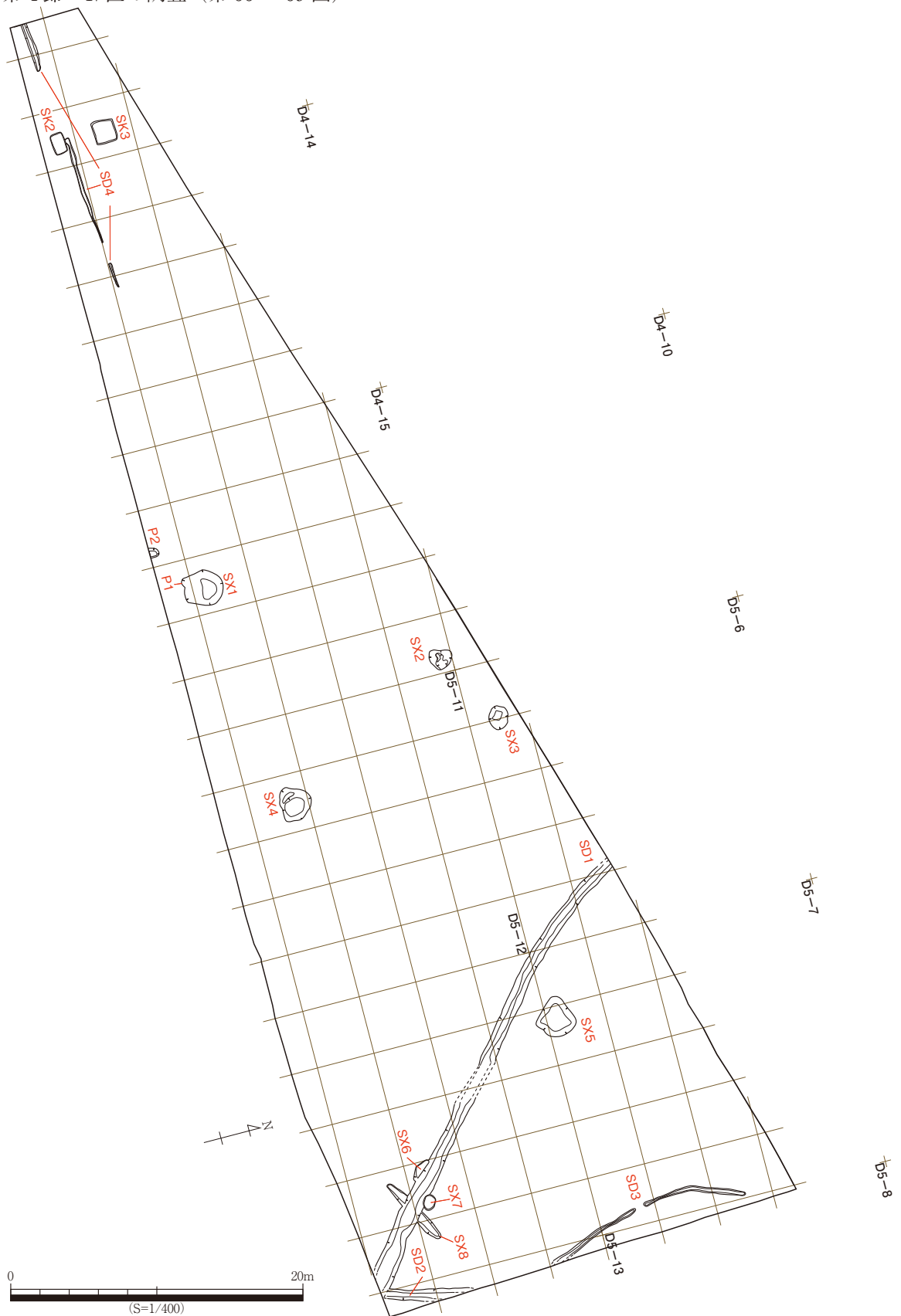
遺物包含層は既に削平されていたため、良好な資料は得られなかった。遺構検出時に得られた資料は土師器・須恵器・青磁・近世陶磁器・近世瓦の細片である。

1 は SD 1 から出土し、碗底部である。2 はピット 1 から出土し、鉄釘である。断面方形であり、先端が大きく屈曲する。3・4 はピット 3 から出土し、3 はかなり使い込まれた砥石である。4 は須恵器である。壺胴部であり、ソロバン珠形であったと考えられる。5 はピット 5 から出土し、台石である。被熱しており、赤変及び黒変が認められる。6・7 は包含層からの出土である。6 は土師器であり、坏身である。底部外面に回転糸切り痕を有す。7 は碗口縁部であり、外面に旭日様、内面に雷文様の染付けを有す。



第 65 図 祈年遺跡Ⅲ区出土遺物 (S= 1 / 3)

第4節 IV区の調査 (第66～69図)



第66図 祈年遺跡IV区遺構分布図 (S=1/400)

本調査区はⅢ区の東に位置し、標高13.5～13.7m前後の平坦地である。現状は耕作地である。古代・近世の溝跡・ピットその他、倒木痕跡を検出したが、遺構密度は極めて低かった。また、調査区西半分では古代・中世の遺物包含層は確認できなかった。尚、調査区東端のSD 2はⅤ区で報告する道状遺構の西溝と同じであるため、第5節においてまとめて報告する。

出土遺物は、土師器・須恵器・白磁・近世陶磁器である。また、古代の溝からは馬の歯が出土しており、当時において馬の飼育が行われていたことがうかがえる。

調査担当者：山本哲也 安岡猛

執筆担当者：松本安紀彦

調査期間：平成19年11月1日～12月7日

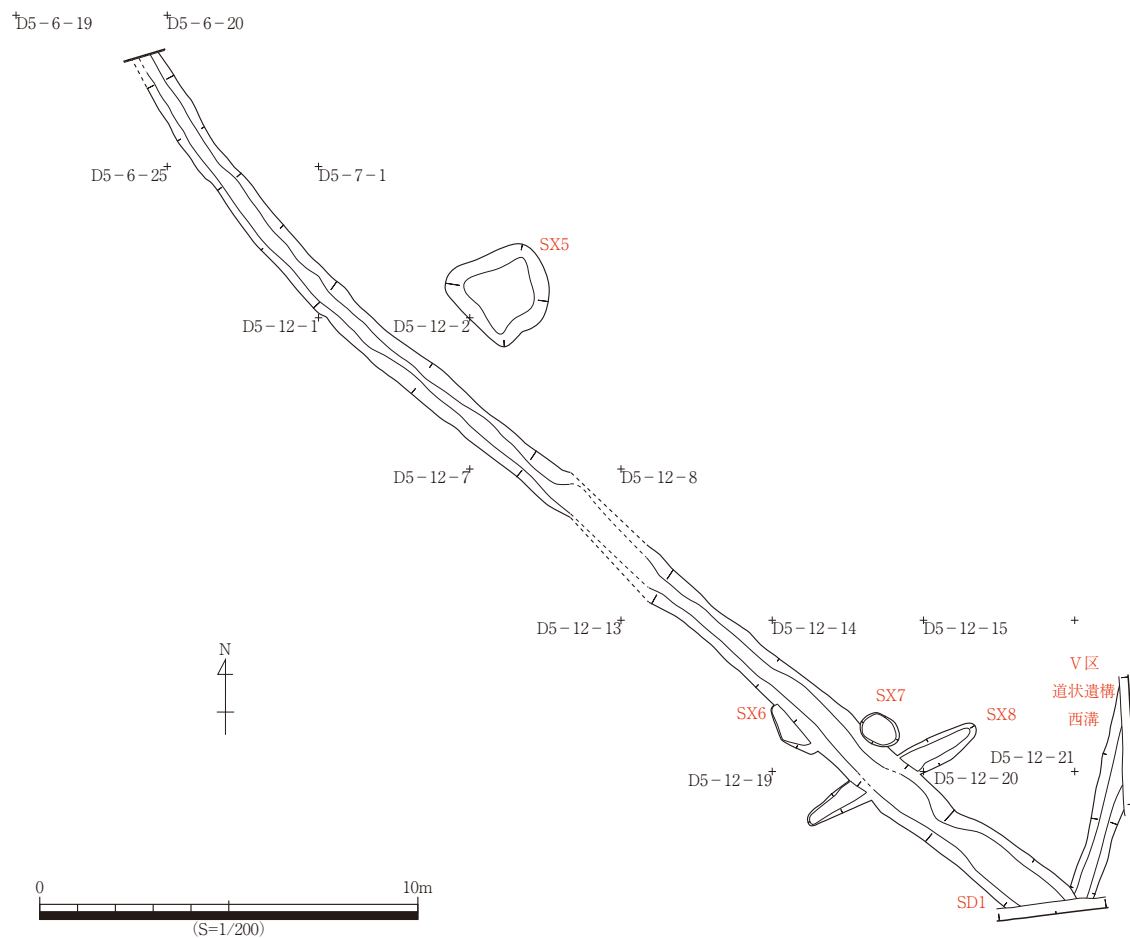
調査面積：1,776㎡

時代：古代・近世

検出遺構：古代溝2条、近世溝2条、時期不詳土坑3基、倒木痕跡5基

SD 1 (第67・68図)

グリッド：D 5 - 6 - 24 他 切り合い関係：SD 2 (Ⅴ区道状遺構西溝)・SX 8を切る



第67図 祈年遺跡Ⅳ区SD 1, Ⅴ区道状遺構西溝遺構図 (S=1/200)

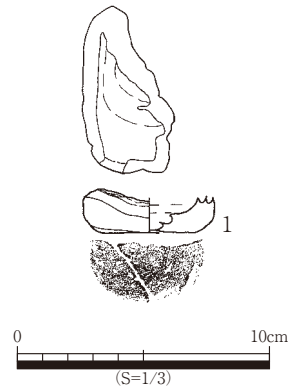
時期：古代末 形状：溝 主軸方向：N - 50° - W

規模：長さ 32.8m 幅 1.58m 深さ -

覆土：- 付帯構造：無し

出土遺物：土師器、須恵器

所見：調査区東端に位置する溝であり、北西から南東に向けて長軸を有する。V区道状遺構の西溝を切っており、少量の土師器が出土していることから、古代末まで機能した遺構で、それ以降は中世にかけて埋没していったと考えられる。出土遺物量は極めて少ない。1は土師器である。小形であり、両端をつまんで歪めていることから耳皿として考えられる。底部外面に回転糸切り痕が認められることから中世後半に位置づけられる。



第 68 図 折年遺跡IV区 SD 1 出土遺物 (S= 1 / 3)

道状遺構西溝（※V区道状遺構西溝と同じ遺構）

グリッド：D 5 - 13 - 11 他 切り合い関係：SD 1 に切られる

時期：古代 形状：溝 主軸方向：N - 13° - E

規模：-

覆土：-

付帯構造：V区道状遺構及び道状遺構東溝

出土遺物：土師器

所見：調査区東の南端に位置する溝である。これはV区で検出された道状遺構の西溝に当たるため、詳細はV区において報告する。

その他出土遺物（第 69 図）

1は土師器である。坏底部であり、高台を有す。



第 69 図 折年遺跡IV区出土遺物 (S= 1 / 3)

第5節 V区の調査（第70～84図）

本調査区はIV区の東に位置し、標高 13.7m 前後の平坦地である。現状は耕作地である。

本調査区では古墳時代の竪穴建物、古代の道状遺構・溝跡、近世の掘立柱建物、時期不詳の柱穴・土坑・畝状遺構を検出したが、遺構密度は極めて低かった。道状遺構は、奈良時代に全国に敷設された官道の可能性が指摘でき、その規模と延伸する方位より土佐国分寺まで通じると考えられる。また、道状遺構の北西には列状に並ぶ柱穴群があり、柵などの痕跡である可能性がある。道状遺構がその機能を終えてからは耕作地になったと考えられ、南北に主軸を有する畝状遺構はそれを示すものである。

出土遺物は、土師器・須恵器・黒色土器・近世陶磁器である。

調査担当者：山本哲也 安岡猛

執筆担当者：松本安紀彦

調査期間：平成20年8月5日～9月5日

調査面積：1,776㎡

時代：古墳時代・古代・近世

検出遺構：古代溝2条、古代道状遺構1本、近世溝2条、近世掘立柱建物1棟、
時期不詳土坑3基、倒木痕跡5基

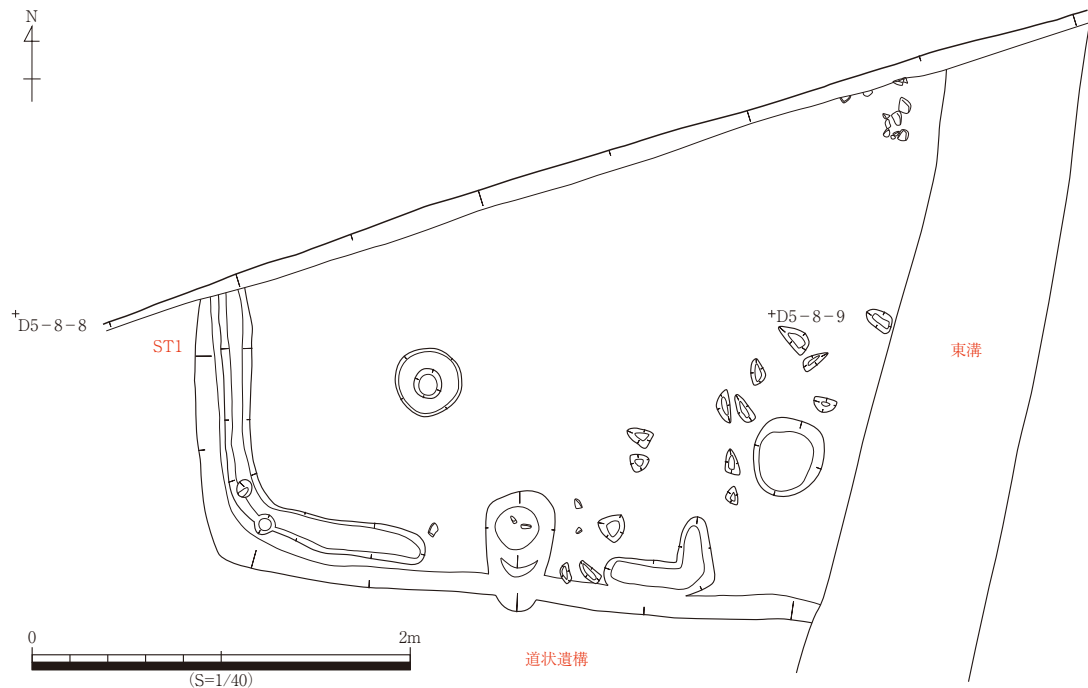
ST 1（第70～73図）

グリッド：D 5 - 8 - 3 他 切り合い関係：道状遺構の東溝に切られる 時期：古墳時代

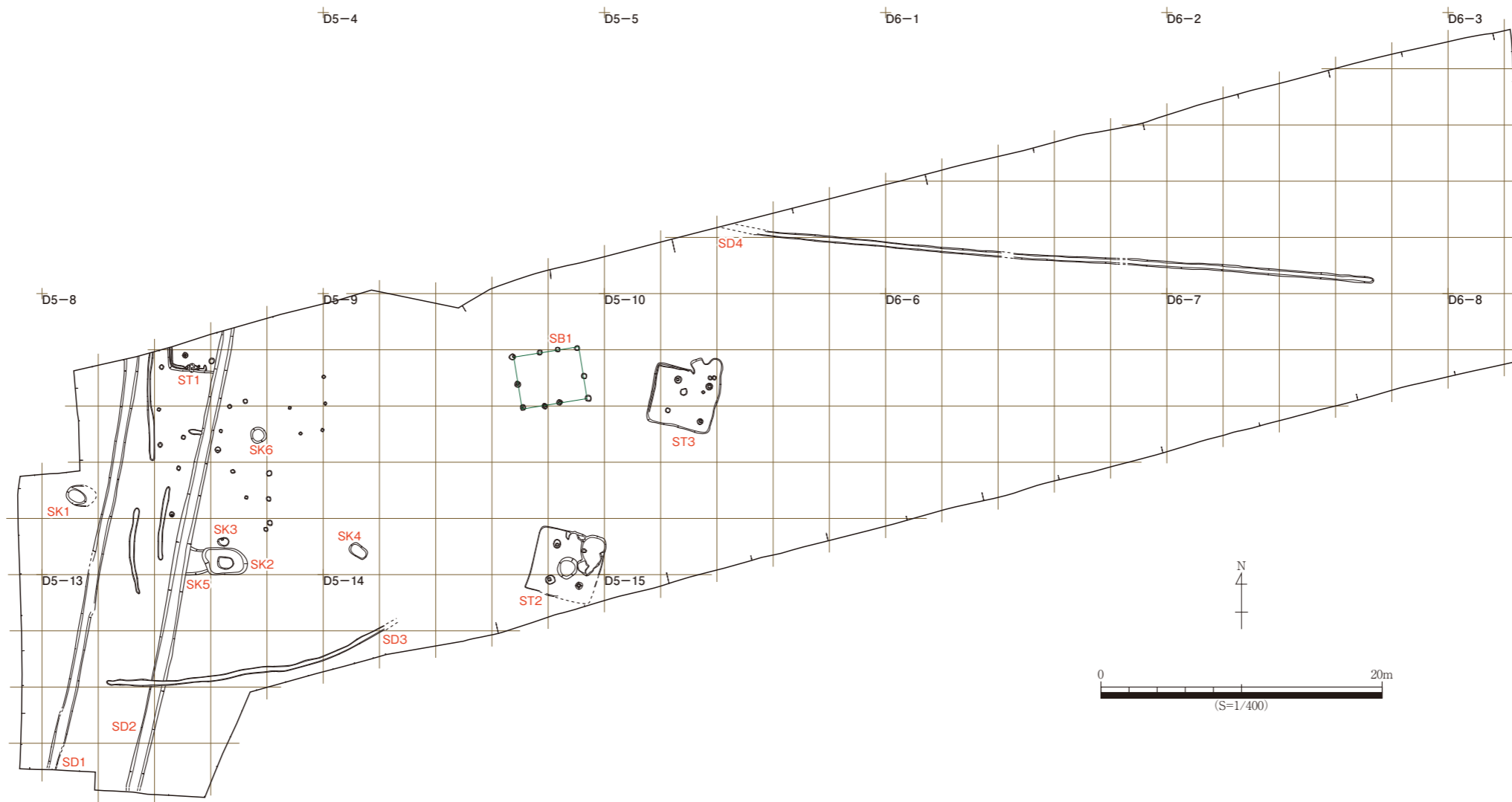
形状：隅丸方形か 主軸方向：N - 8° - E 規模：長軸 不明 短軸 不明 深さ 0.24m

覆土：図中 柱穴：2基 竈跡：無し その他付帯施設：壁溝

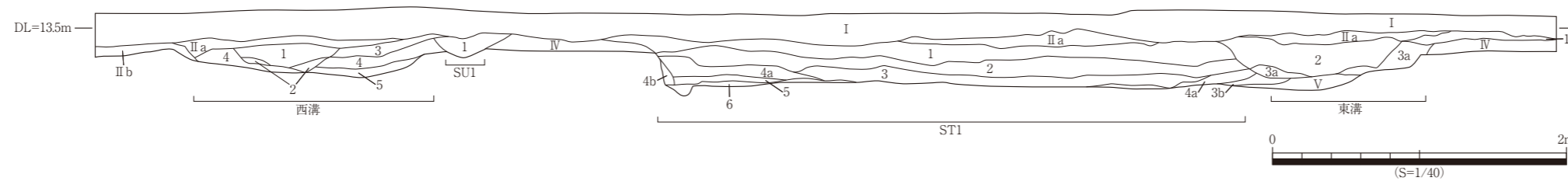
出土遺物：弥生土器、須恵器、土師器



第70図 祈年遺跡V区 ST 1 平面図 (S=1/40)



第71図 祈年遺跡V区遺構分布図 (S=1/400)



基本層序

- I 耕作土であり、褐灰色土
- II a 黒褐色土小ブロックを含む褐灰色土
- II b 灰褐色土を含む褐灰色土
- IV 灰褐色土
- V 明褐色土

ST 1

- 1 黒褐色土が縞ないしは斑点状に混じる灰褐色土
- 2 黒褐色土が縞ないしは斑点状に混じる褐色土
- 3 明褐色土小ブロックが混じる暗褐色土
- 4a 明褐色土小ブロックが混じる灰褐色土
- 4b 褐色土
- 5 明褐色土小ブロックが混じる褐色土
- 6 褐色土小ブロックが混じる明褐色土

道状遺構東溝

- 1 黒褐色土
- 2 灰褐色土
- 3a 褐色土が混じる灰褐色土
- 3b 明褐色土が混じる灰褐色土

SU 1

- 1 黒褐色土と明褐色土の小ブロックが混じる褐灰色土

道状遺構西溝

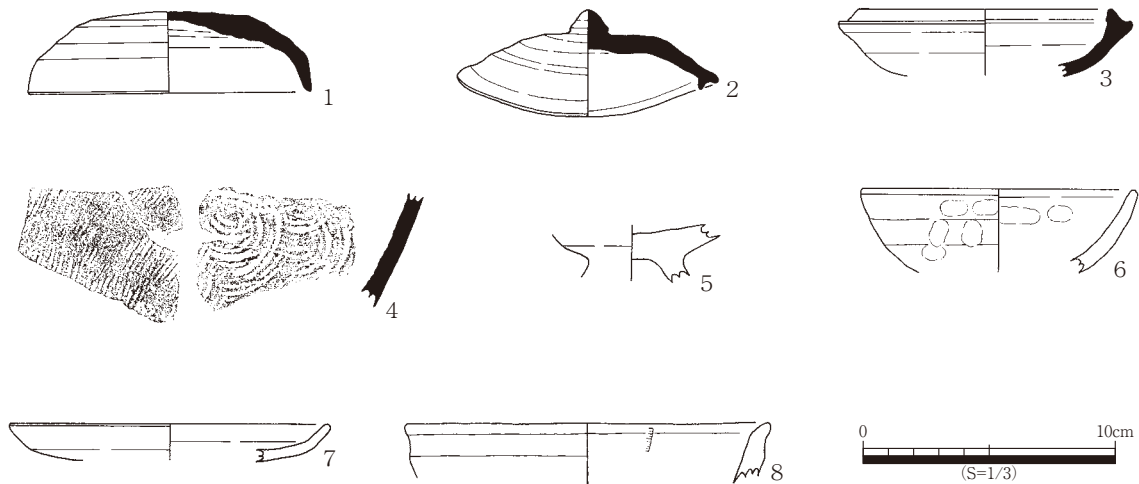
- 1 灰褐色土
- 2 黒褐色土が混じる灰褐色土
- 3 にぶい赤褐色土
- 4 褐色土
- 5 灰褐色土が混じる褐色土

第72図 祈年遺跡V区 ST 1 及び道状遺構東溝・西溝土層図 (S=1/40)

所見：調査区東の北端に位置する竪穴建物である。遺構北半分は調査区外に広がり、遺構東端は道状遺構の東溝に切られる。遺構南端には半円状に張り出す部分が有り、それに対応するように遺構内に掘込みが認められるが、これは竈ではない。また、一部に床面掘削に伴う工具痕が認められる。

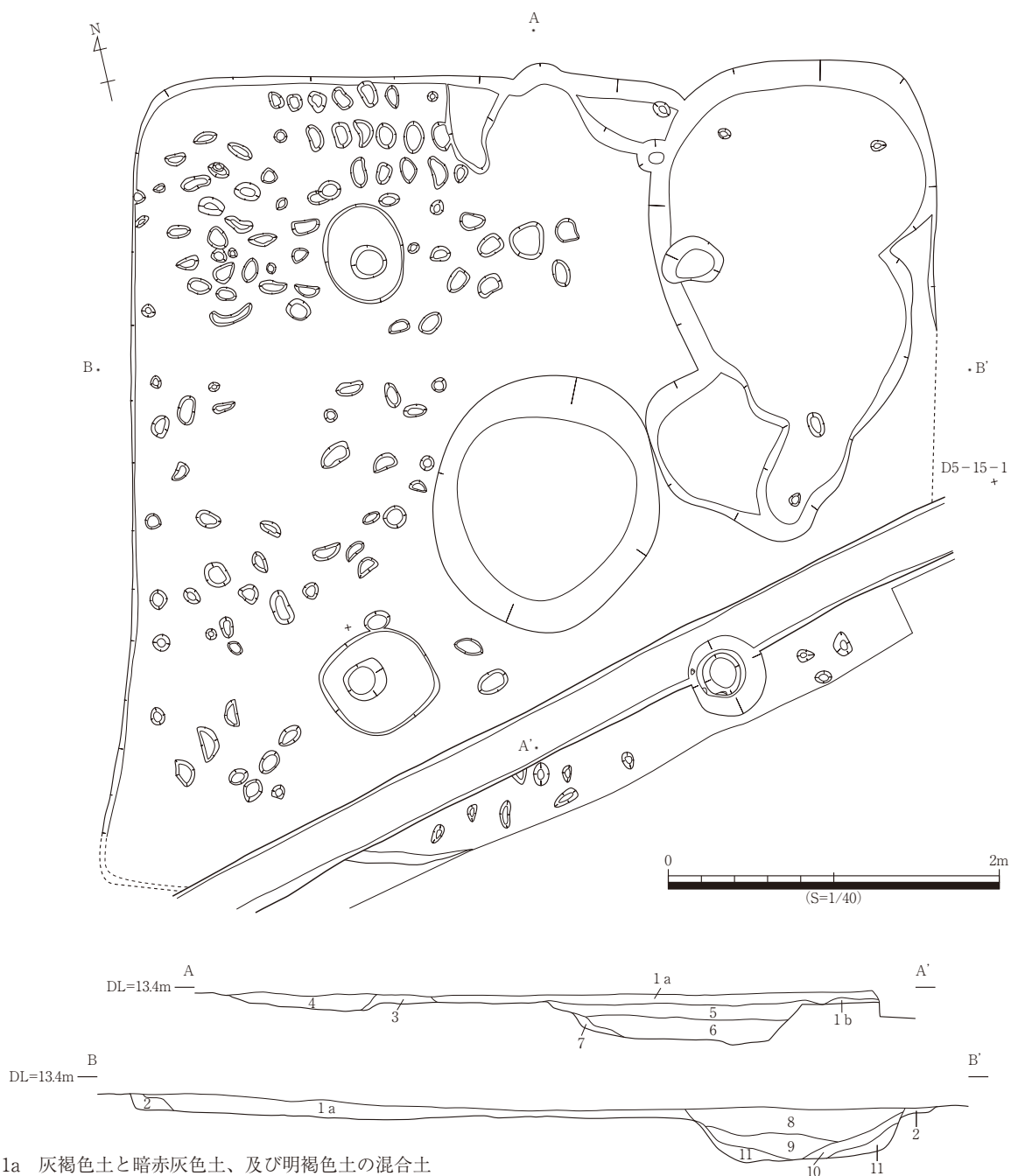
出土遺物量は少なく、須恵器と土師器が主であって、弥生土器が僅かに混入する。1～4は須恵器、5～8は土師器である。

1・2は坏蓋、3は坏身、4は甕である。1は口縁部が直立気味に立ち上がる特徴を有す。焼成不良であり、右回りに器を回転させ、内面にナデ、外面にケズリの後ナデを施す。2は宝珠状つまみ及び口縁部にかえりを有し、歪みが大きい。右回りに器を回転させ、内外面共にナデを施す。3は歪みが大きく、厚ぼったい作りである。4は体部下半と考えられ、焼成は極めて不良である。内面は同心円文タタキ、外面は比較的密な平行タタキを施す。5は高坏、6は坏身、7は皿、8は鉢である。5は焼成不良であり、摩滅が著しい。6は比較的精緻な作りであり、内外面共にミガキを施す。7はやや焼成不良であり、内外面共にナデを施す。8は口縁部内外端をつまんで強いナデを施したため、内端に稜線と外面に凹線を有する。



第73図 折年遺跡V区 ST 1 出土遺物 (S= 1 / 3)

ST 2 (第74・75図)



- 1a 灰褐色土と暗赤灰色土、及び明褐色土の混合土
- 1b 床面堆積土であり、明褐色土に灰褐色土が縞状に混じる
- 2 灰褐色土と明褐色土の混合土
- 3 竈本体の埋土であり、明褐色土の小ブロックを含む灰褐色土
- 4 煙道内の埋土であり、焼土及び炭化物を多く含む淡い灰褐色土
- 5 斑点状に灰褐色土が混じる明褐色土
- 6 灰褐色土と明褐色土及び黒褐色土の混合土
- 7 斑点状に灰褐色土が混じる明褐色土
- 8 縞状に黒褐色土が混じる褐灰色土であり、明褐色土の小粒子を含む
- 9 黒褐色土に、ブロック状の黒褐色土及び明褐色土を含む
- 10 斑点状に明褐色土の小ブロックを含む褐灰色土
- 11 褐灰色土の小粒子を含む明褐色土

第74図 祈年遺跡V区 ST 2遺構図 (S=1/40)

グリッド：D 5 - 4 - 24 他 切り合い関係：SX に切られる 時期：古墳時代

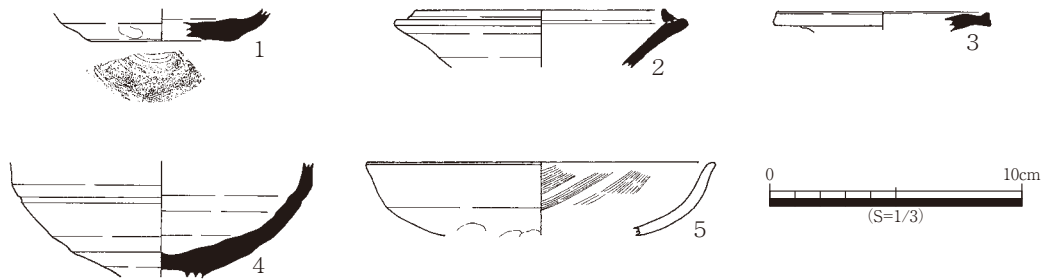
形状：隅丸方形 主軸方向：N - 16° - E

規模：長軸 4.8m × 短軸 4.8 ≒ 23.0m² 深さ 0.12m 覆土：図中 柱穴：4 基 竈跡：1 基

その他付帯施設：無し 出土遺物：弥生土器、須恵器、土師器

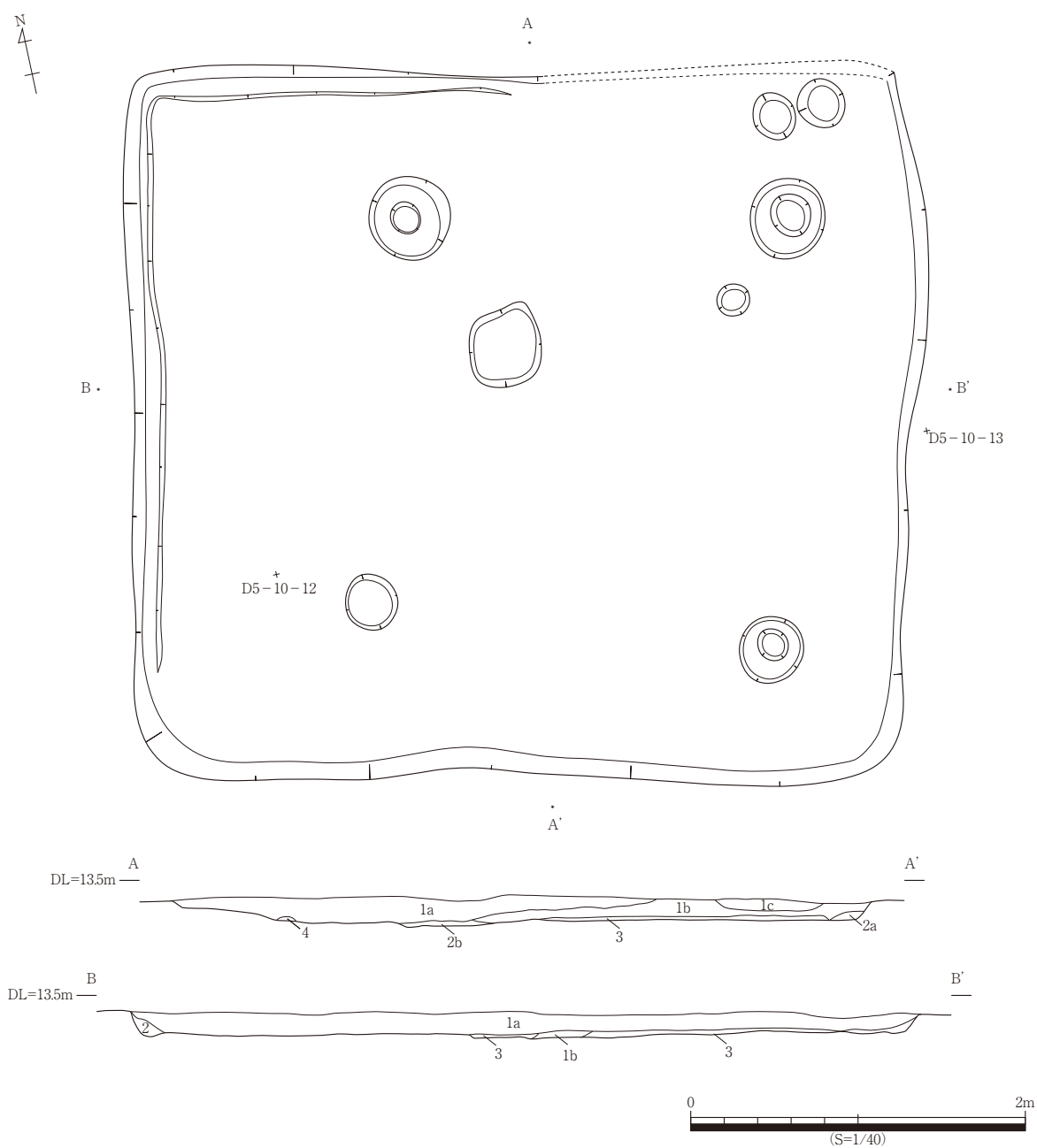
所見：調査区中央南に位置する竪穴建物である。柱穴 4 基の他、中央に大きい掘込を有し、遺構西半分を中心に床面掘削に伴う工具痕が認められる。東半分を攪乱されているものの、遺構北には南へ開口する竈跡を検出した。

出土遺物量は少なく、須恵器・土師器が中心であって、弥生土器が混入する。1～4 が須恵器、5 が土師器である。1・2 は坏身、3 は壺口縁部、4 は高坏体部である。1 は底部外面に回転糸切り痕を有し、内外面共にナデを施す。混入と考えられる。2 は比較的薄手であり、弱く外反するかえりを有す。右回りに器を回転させ、内外面共にナデを施す。3 は端部を L 字状に作出している。内端に強いナデを施し、凹線状を呈す。4 は極めて精緻な作りであり、焼成も極めて良好である。外面に凹線を有し、それと対応する内面に段を作出している。この部分で、外へ開くように立ち上がっていた器壁が、やや内湾気味に立ち上がる。5 は坏である。口縁部内外端をつまんで外へ屈曲させるようにナデを施したため、内面に稜線と外面に極めて緩い凹線を有す。内外面共に丁寧なナデを施し、一部ミガキ状を呈す。内面には工具痕が明瞭に残る。



第 75 図 祈年遺跡 V 区 ST 2 出土遺物 (S= 1 / 3)

ST 3 (第76・77図)



- 1a 縞状の黒褐色土と斑点状の明褐色土小ブロックないしは小粒子を含む褐色土
- 1b 1aと同質であるが、褐色土が主体
- 1c 褐色土と明褐色土小ブロックを含む黒褐色土
- 2a 灰褐色土と明褐色土の混合土
- 2b 明褐色土に灰褐色土小ブロックを含む
- 2 壁溝の埋土であり、明褐色土の小ブロックが混じる黒褐色土
- 3 住居内土坑の埋土であり、灰褐色土小ブロックが混じる明褐色土
- 4 竈の構築土であり、明褐色土小ブロックが混じる灰褐色土

第76図 祈年遺跡V区 ST 3遺構図 (S=1/40)

SB 1 (第78図)

グリッド：D 5 - 9 - 5 他 切り合い関係：無し 時期：近世

形状：掘立柱建物

(桁行3間 梁行2間)

主軸方向：N - 82° - E

規模：桁行5.12m (平均

柱間寸法1.59m) ×

梁行4.08m (平均柱間寸

法1.87m) ≒ 20.89㎡

覆土：-

柱穴数：10基

柱穴形状：円形

柱穴掘方平均径：0.40m

柱穴掘方平均深：0.21m

柱痕平均径：0.22m

柱痕平均深：0.07m

付帯構造：無し

出土遺物：無し

所見：調査区中央西寄りに

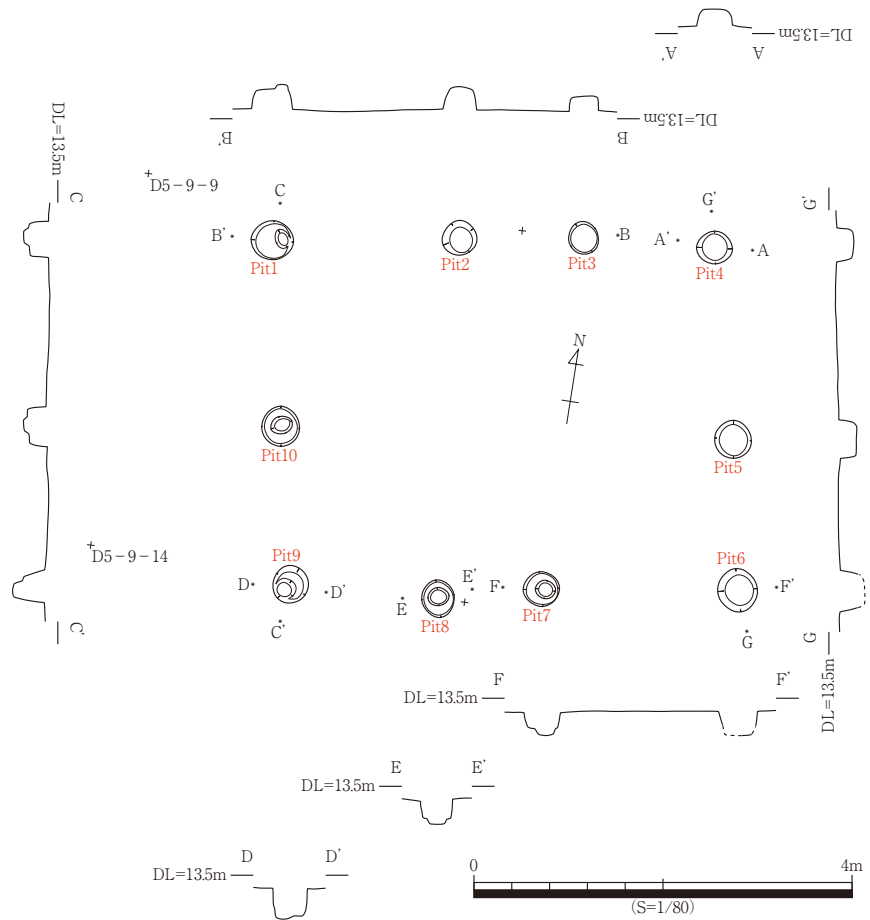
位置する掘立柱建物で

ある。掘方が一段掘りの

ものは北東に集中し、二

段掘りのものは南西に集

中する。



第78図 祈年遺跡V区 SB 1 遺構図 (S= 1/80)

SK 2, 3 (第79・80図)

グリッド：D 5 - 8 - 23 切り合い関係：SK 2がSK 5を切る

時期：古代? 形状：楕円形 主軸方向：いずれも N - 97° - E

規模：SK 2 長軸3.16m 短軸1.86m 深さ0.42m SK 3 長軸0.8m 短軸0.58m 深さ-

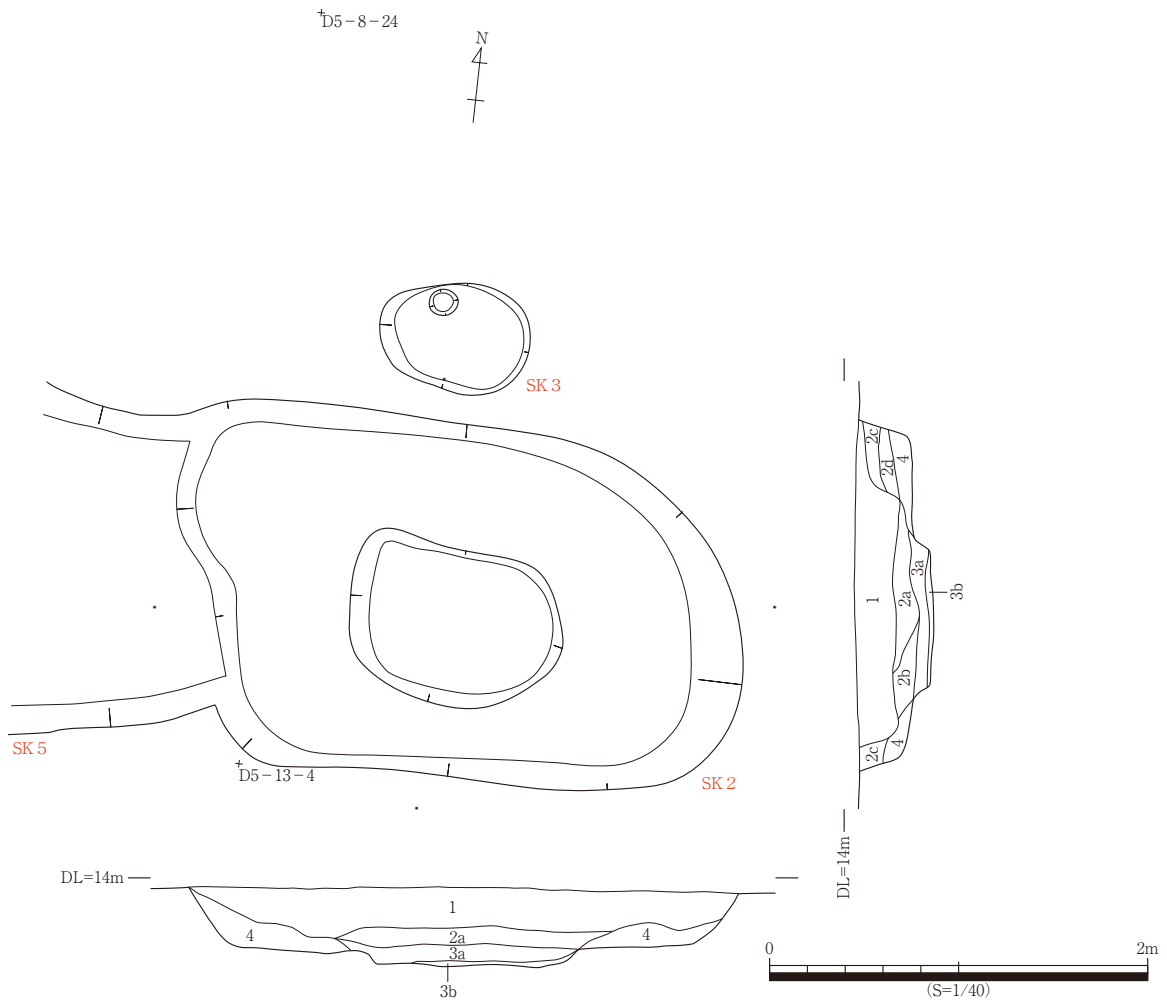
覆土：図中

付帯構造：無し

出土遺物：須恵器、土師器

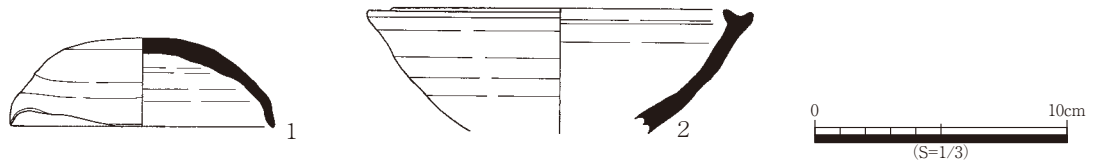
所見：SK 2 調査区西に位置する土坑である。二段掘りである。出土遺物量は少なく、須恵器と土師器を主とする。1は須恵器である。坏蓋であり、口縁部が直立気味に立ち上がる。歪みが大きく、右回りに器を回転させ、内面にナデ、外面にケズリの後ナデを施す。

SK 3 SK 2北に位置する土坑である。底面にピットを有す。出土遺物量は弥生土器細片だけである。2は須恵器である。坏身であり、内傾するかえりを有す。左回りに器を回転させ、内外面共にナデを施す。



- 1 黒褐色土
- 2a にぶい黄褐色土が混じる黒褐色土
- 2b 褐灰色土が混じる黒褐色土
- 2c 褐灰色土が混じる灰褐色土
- 2d 黒褐色土が混じる灰褐色土
- 3a 明褐色土がブロック状に混じる黒褐色土
- 3b 黒褐色土がブロック状に混じる明褐色土
- 4 黒褐色土小ブロックと明褐色土が混じる灰褐色土

第 79 図 祈年遺跡V区 SK 2, 3 遺構図 (S= 1 / 40)



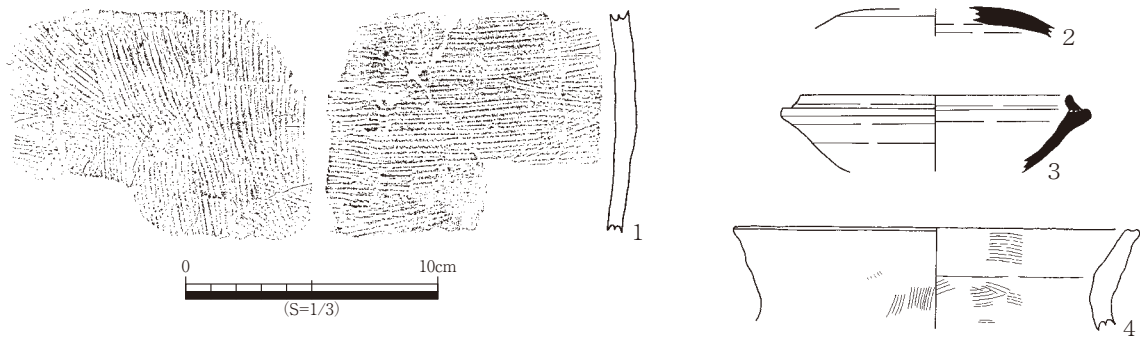
第 80 図 祈年遺跡V区 SK 2 (1), 3 (2) 出土遺物 (S= 1 / 3)

グリッド：D 5 - 10 - 6 他 切り合い関係：SX に切られる
 時期：古墳時代 形状：隅丸方形 主軸方向：N - 14° - E
 規模：長軸 4.64m × 短軸 4.28m ≒ 19.86㎡ 深さ 0.18m 覆土：図中
 柱穴：8 基
 竈跡：構築土が僅かに残存するのみ
 その他付帯施設：無し

出土遺物：弥生土器、須恵器、土師器

所見：調査区中央に位置する竪穴建物である。柱穴を 8 基検出した。主柱穴は 4 基であって、それらの内 3 基は二段掘りである。

出土遺物量は少なく、弥生土器が多いが混入である。1 は甕体部であり、内外面共にハケを施す。2 は内面中央部が強く凹むことより坏蓋とし、内面にナデ、外面にケズリを施す。3 は坏身であり、弱く外反するかえりを有す。内外面共にナデを施す。4 は甕口縁部であり、体部は砲弾形で口縁部が強く外傾する器形であって、口縁部上面に面取りを有す。口縁部外面はナデを施すが、それ以外はハケを施す。



第 77 図 折年遺跡V区 ST 3 出土遺物 (S= 1 / 3)

SK 4 (第 81 図)

グリッド：D 5 - 9 - 21

切り合い関係：無し

時期：不詳

形状：楕円形

主軸方向：N - 62° - W

規模：長軸 1.34m 短軸 0.42m

深さ 0.80m

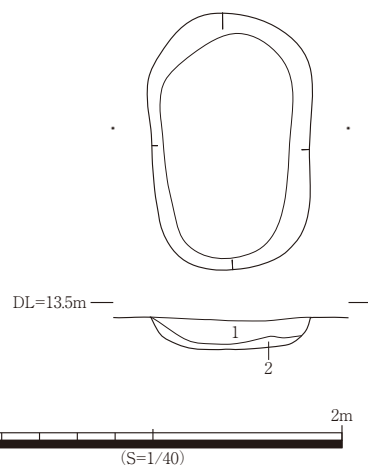
覆土：図中

付帯構造：無し

出土遺物：須恵器、土師器

所見：SK 2 東に位置する土坑である。出土遺物量は少なく、須恵器が主である。

D5-14-1



- 1 灰褐色土が混じる黒褐色土であり、須恵器を含む
- 2 褐色土が混じる灰褐色土

第 81 図 折年遺跡V区 SK 4 遺構図 (S= 1/40)

SK 5 (第 82 図)

グリッド：D 5 - 8 - 23 切り合い関係：道状遺構東溝と SK 2 に切られる

時期：不詳 形状：不明 主軸方向：N - 90° - E

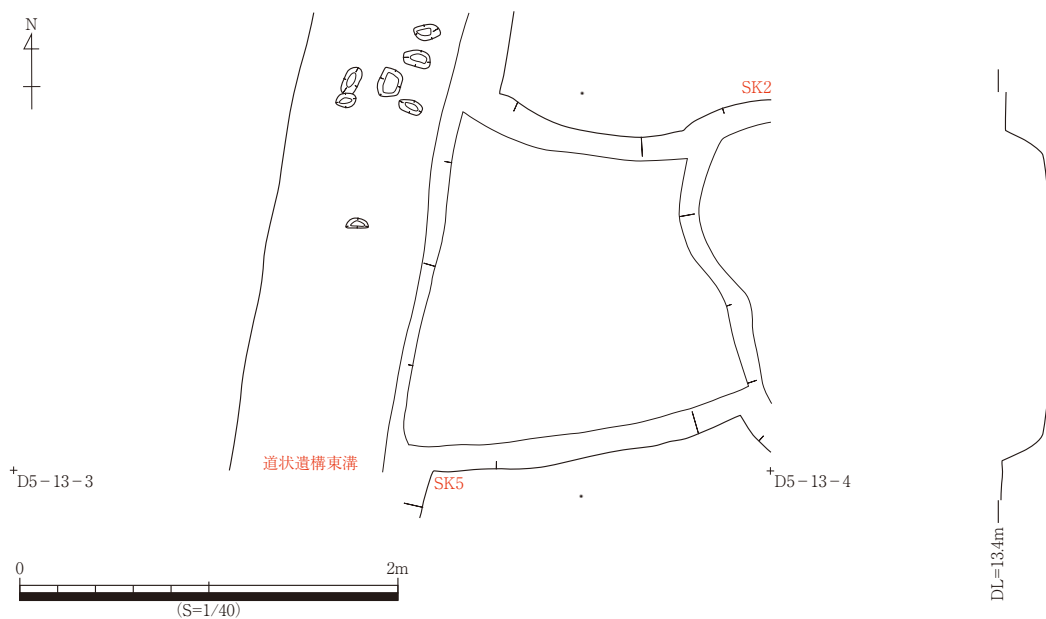
規模：長軸 - 短軸 0.87m 深さ 0.12m

覆土：-

付帯構造：無し

出土遺物：無し

所見：調査区西に位置する土坑である。



第 82 図 折年遺跡V区 SK 5 遺構図 (S= 1/40)

道状遺構（第 83 図）

グリッド：D 5 - 8 - 4 他

切り合い関係：東溝が ST 1 と SK 5 を切る 西溝が IV 区 SD 1 に切られる

時期：古代 形状：道状

主軸方向：N - 13° - E

規模：道状遺構

幅 5.0 ~ 5.4m

西溝

幅 0.7 ~ 1.0m

深さ 0.26m

東溝

幅 0.8 ~ 1.1m

深さ 0.26m

覆土：第 72 図参照（61・62 頁）

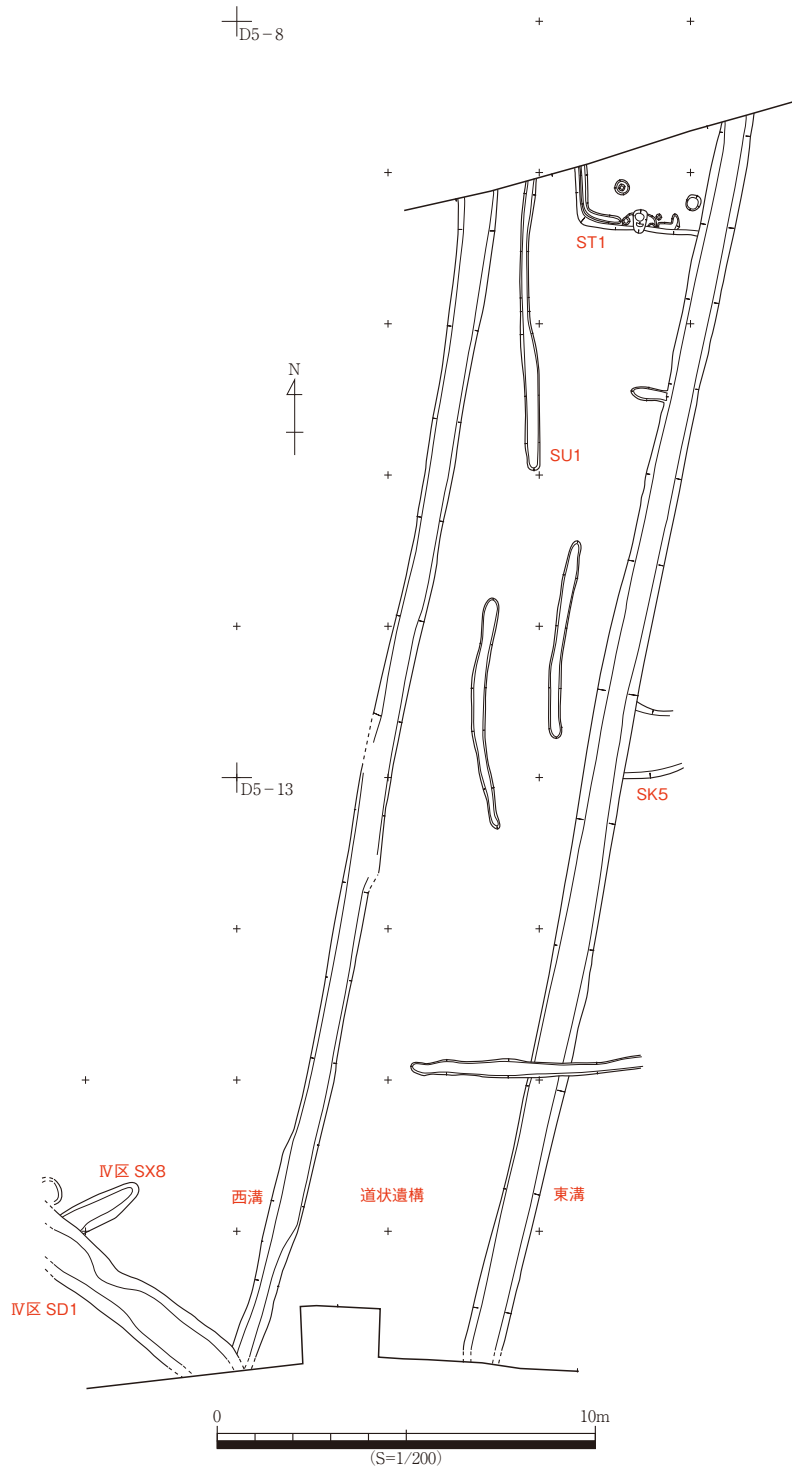
付帯構造：無し

出土遺物：西溝より須恵器、
土師器

所見：調査区西に位置する。
西溝は IV 区 SD 2 と同じ遺構
であり、IV 区東南隅において
IV 区 SD 1 に切られる。

古代において四国は南海道
に含まれ、養老 2 年（718 年）
以前と延暦 15 年（796 年）、
そしてその後の、計 3 回の
変遷が知られている。

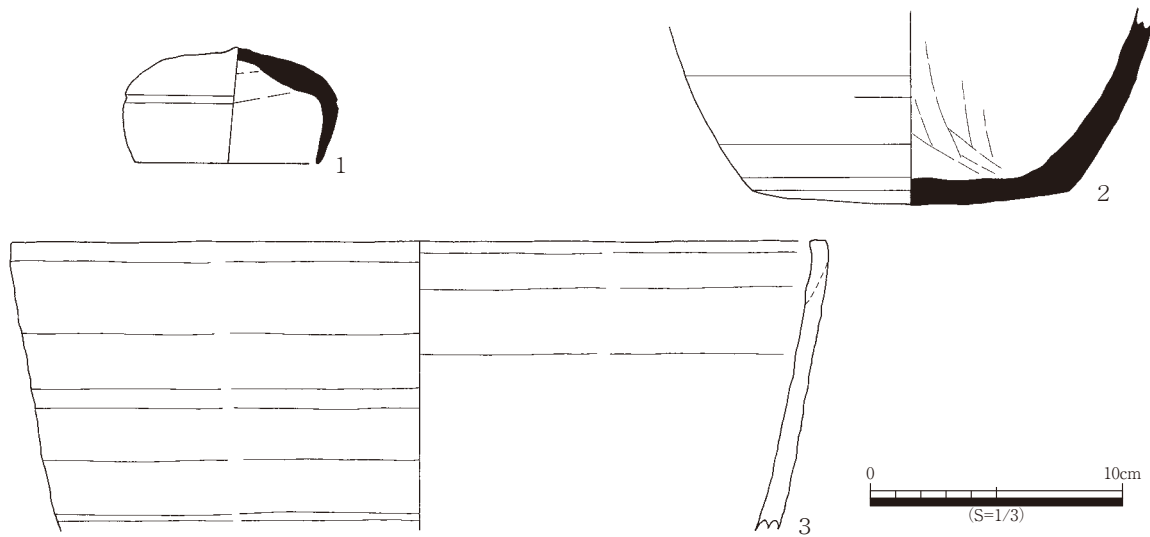
この道状遺構を奈良時代に
全国に敷設された官道として
考えた場合、その主軸方向から
南国市篠原の住吉通りから
国分寺東側に直線的に通じて
いることが見てとれる。よっ
て、土佐国衙まで通じている
ことは明らかであって、養老
新道ないしはそれ以前の主要
道路であった可能性が極めて
高い。



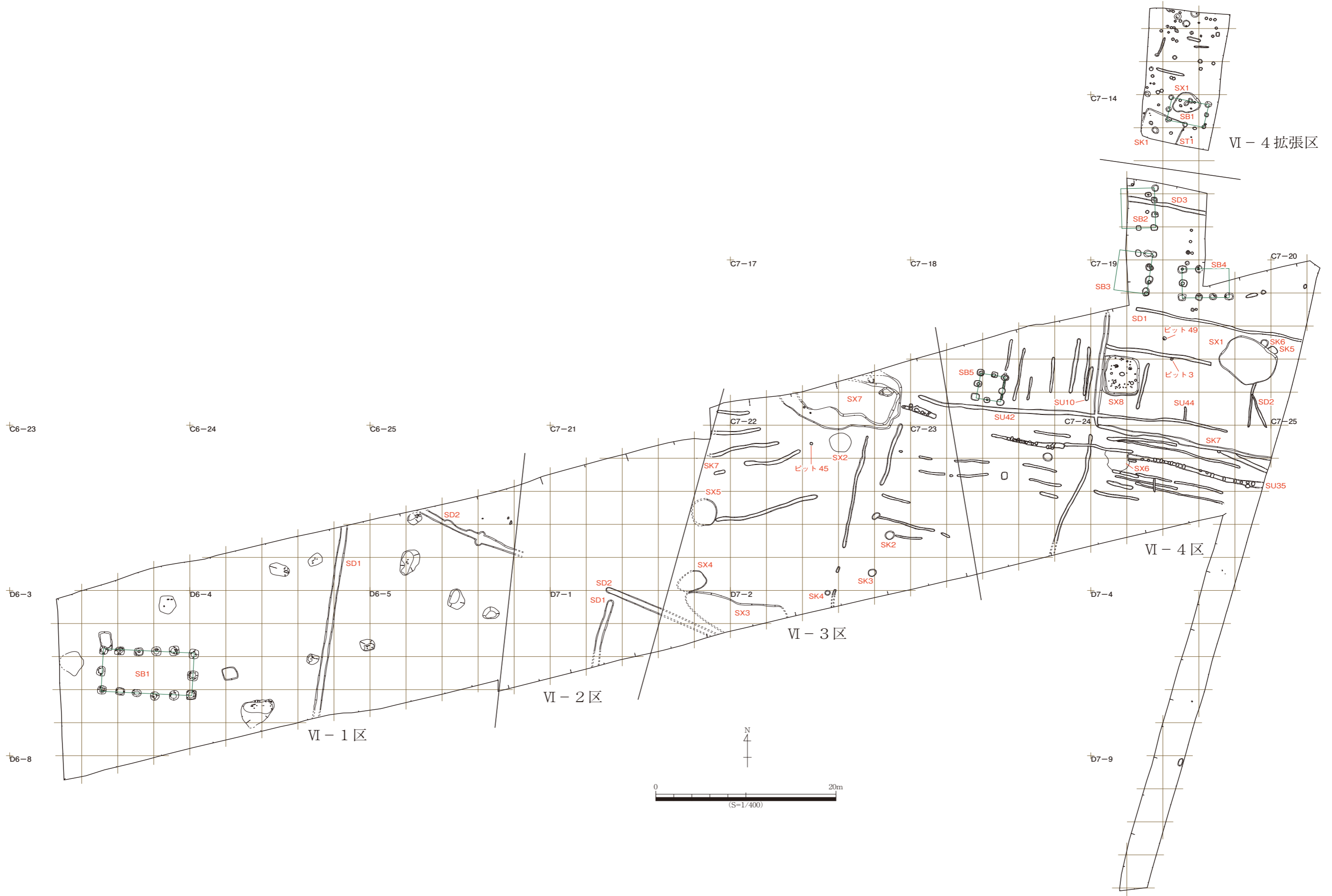
第 83 図 折年遺跡 V 区道状遺構平面図 (S= 1/200)

その他出土遺物（第84図）

出土遺物量は少なく、須恵器・土師器を主とする。内外黒色を呈する黒色土器も採集されており、当該期の土地利用もうかがえる。1・2は須恵器、3は瓦質土器である。1はSX 1より出土した。内面中央部の凹みが著しいことから坏蓋とした。大きく歪むものの、体部は直立気味であったと考えられる。体部と頂部の境には凹線を有し、内外面共にナデを施す。2は表面採集品である。甕体部であり、底は緩くドーム状を呈す。3は鉢体部である。口縁部は内側へ突出し、体下部には凹線を有す。火鉢の可能性が考えられる。



第84図 祈年遺跡V区出土遺物 (S= 1 / 3)



第85図 祈年遺跡VI区遺構分布図 (S=1/400)

第6節 VI区の調査（第85～119図）

本調査区はV区の東に位置する。調査は本道部分と進入路部分について行い、VI-1～4区と4拡張区の計5小調査区に分けて進めた。よって、小調査区に従って報告を行う。調査の結果、古墳時代の竪穴建物、古代の掘立柱建物と溝、時期不詳の柱穴・土坑を検出した。出土遺物は、縄文土器・弥生土器・須恵器・土師器・近世陶磁器である。

調査担当者：山本哲也 安岡猛

執筆担当者：松本安紀彦

調査期間：平成20年9月8日～12月22日

調査面積：4,036㎡

時代：古墳時代・古代

検出遺構：古墳時代竪穴建物2軒

古代掘立柱建物6棟

古代溝16条

土坑17基

柱穴20基

VI-1区（第86～89図）

古代の掘立柱建物1棟と溝1条及び近世の溝1条の他、倒木痕跡と思われる性格不明の攪乱土坑を検出した。出土遺物量は極めて少ない。須恵器・土師器が主であり、僅かに近世磁器が出土した。

SB1（第86・87図）

グリッド：D6-3-8他

切り合い関係：ピット1はSKを切る

時期：古代

形状：掘立柱建物（桁行5間 梁行2間）

主軸方向：N-93°-E

規模：桁行10.94m（平均柱間寸法2.00m）×梁行6.08m（平均柱間寸法2.49m）≒66.52㎡

覆土：-

柱穴数：14基

柱穴形状：隅丸方形

柱穴掘方平均径：1.06m

柱穴掘方平均深：0.80m

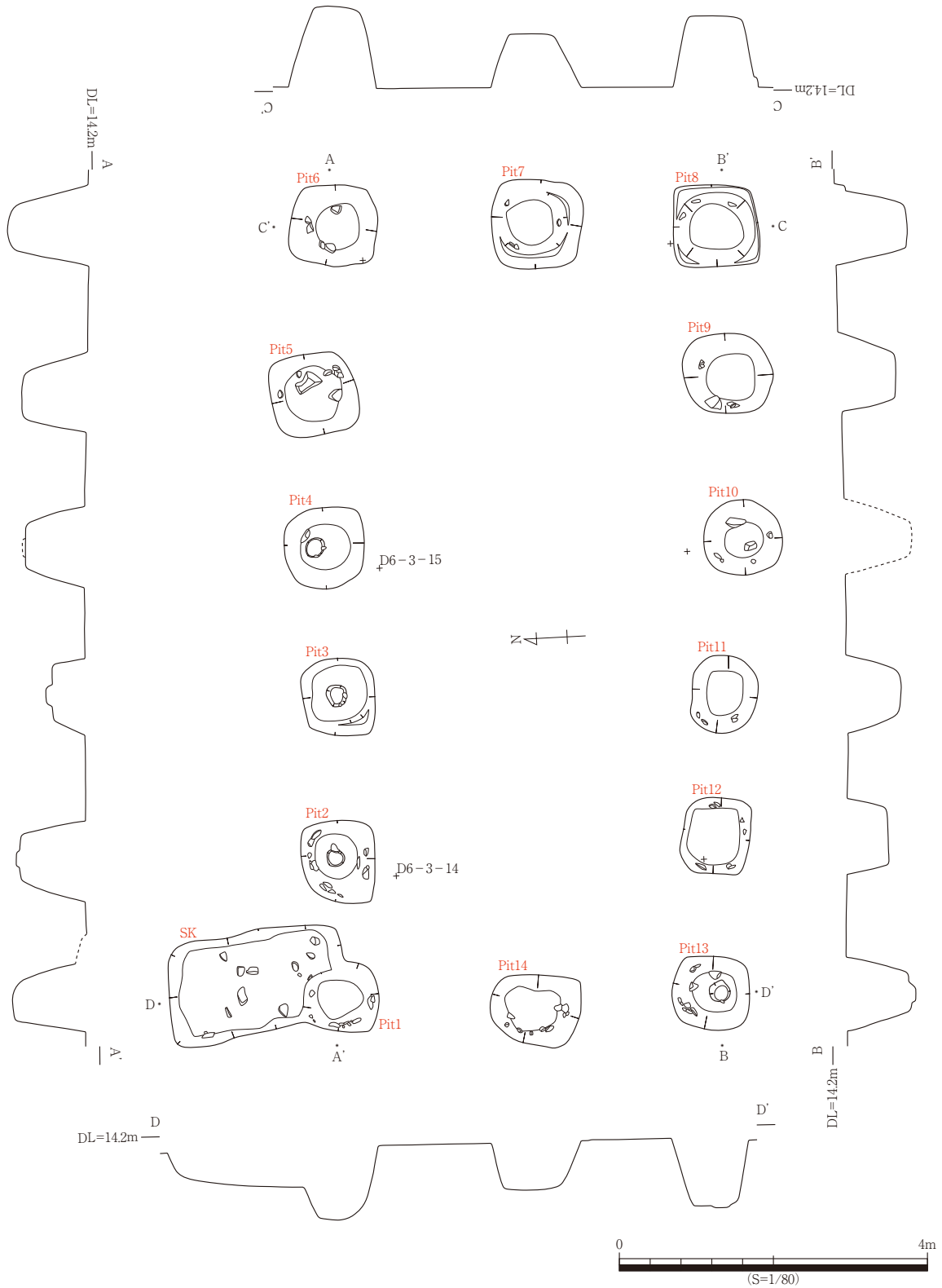
柱痕平均径：1.06m

柱痕平均深：0.07m

付帯構造：無し

出土遺物：須恵器

所見：調査区西端に位置する。東西に長軸を有す。一段掘りが主であるが、ピット2～4・13は二段掘りであって、柱穴掘方の深さはまちまちである。しかし、梁行間中央の柱穴掘方は浅い傾向が認められる。



第 86 図 祈年遺跡VI-1 区 SB 1 遺構図 (S= 1/80)

出土遺物の全体量は極めて少なく、古代の須恵器のみ出土している。1は甕の胴部である。内面は同心円文タタキ、外面は平行タタキの後ナデを施している。



第 87 図 祈年遺跡Ⅵ-1 区 SB 1 出土遺物 (S= 1 / 3)

SD 1 (第 88 図)

グリッド：C 6 - 24 - 20 他

切り合い関係：無し

時期：近世

形状：溝

主軸方向：N - 8° - E

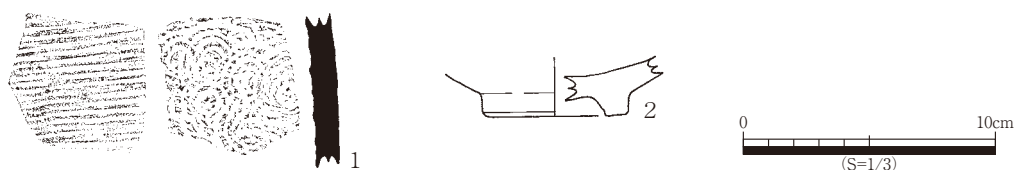
規模：長さ 23.6m 幅 0.4m 深さ -

覆土：-

付帯構造：無し

出土遺物：須恵器、近世陶器

所見：調査区中央に位置する溝であり、南北方向に主軸を有す。導排水路として考えられる。1は須恵器、2は近世陶器である。1は甕の胴部である。内面は同心円文タタキ、外面は平行タタキの後ナデを施している。2は碗の底部である。高台を有し、内面には目跡を有す。



第 88 図 祈年遺跡Ⅵ-1 区 SD 1 出土遺物 (S= 1 / 3)

SD 2 (第 89 図)

グリッド：C 6 - 25 - 16 他 切り合い関係：無し 時期：古代 形状：溝

主軸方向：N - 65° - W 規模：長さ 36.4m 幅 1.2m 深さ - 覆土：-

付帯構造：無し 出土遺物：土師器

所見：調査区東端に位置する溝であり、南北方向に主軸を有す。VI - 2 区 SD 2 と同じ溝である。出土遺物は全て土師器である。1 は坏身の口縁部である。口縁部の上面に緩い面取りを有し、外面直下に比較的強いナデを施したため凹線状を呈する。内外面共に丁寧なミガキを施し、精緻な作りである。2・3 は坏身の底部である。いずれも内外面共に丁寧なミガキを施し、精緻な作りである。2 は底部外周に高台の剥離痕が認められ、3 はしっかりした高台を有すため、いずれも高台を貼付けにより作出するタイプである。



第 89 図 祈年遺跡VI - 1 区 SD 2 出土遺物 (S= 1 / 3)

VI - 2 区 (第 90 ~ 92 図)

古代の溝 2 条を検出した。SD 1 は南北方向に主軸を有し、東西方向に主軸を有す SD 2 は VI - 1 区 SD 2 の続きである。両溝の北には浅い窪地状の地形があり、自然流路として調査を行った。

出土遺物量は少ないものの、須恵器・土師器が主であり、近世陶磁器を僅かに含む。窪地から出土した縄文時代の土器は、長岡台地の土地利用が縄文時代中期まで遡ることを示すものである。

SD 1 (第 90 図)

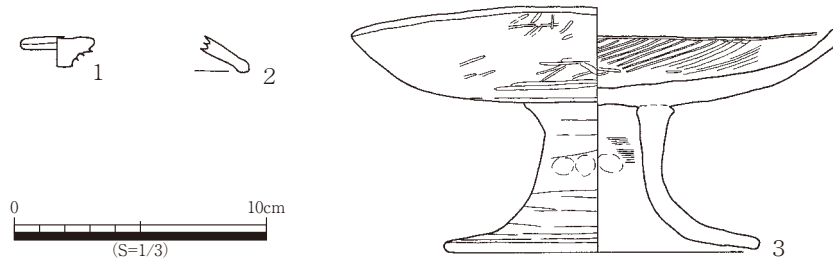
グリッド：D 7 - 1 - 2 他 切り合い関係：無し 時期：古代 形状：溝

主軸方向：N - 15° - E 規模：長さ 7.0m 幅 0.8m 深さ - 覆土：- 付帯構造：無し

出土遺物：土師器、須恵器

所見：調査区南に位置する溝であり、南北方向に主軸を有す。出土した高坏 (SD 1 - 3) が SD 2 より出土した高坏と接合したため、両溝は交わっていたと考えられる。

1 ~ 3 は土師器である。1 は坏蓋のつまみである。頂部中央が緩く凹む。2 は坏蓋の口縁部である。端部を下向きに屈曲させている。3 は高坏である。身の高さは低く、精緻な作りである。摩滅が著しいものの内外面共に丁寧なミガキを施しており、身内面には右斜行の浅い沈線を有す。等間隔に配置され、線の長さもほぼ同じであることから、文様を意識したものと考えられる。

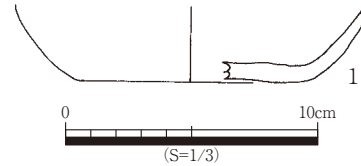


第 90 図 祈年遺跡VI - 2 区 SD 1 出土遺物 (S= 1 / 3)

SD 2 (第91図)

グリッド：C 6 - 25 - 16他 切り合い関係：無し 時期：古代 形状：溝
 主軸方向：N - 65° - W 規模：長さ 36.4m 幅 1.2m 深さ - 覆土：- 付帯構造：無し
 出土遺物：土師器、須恵器

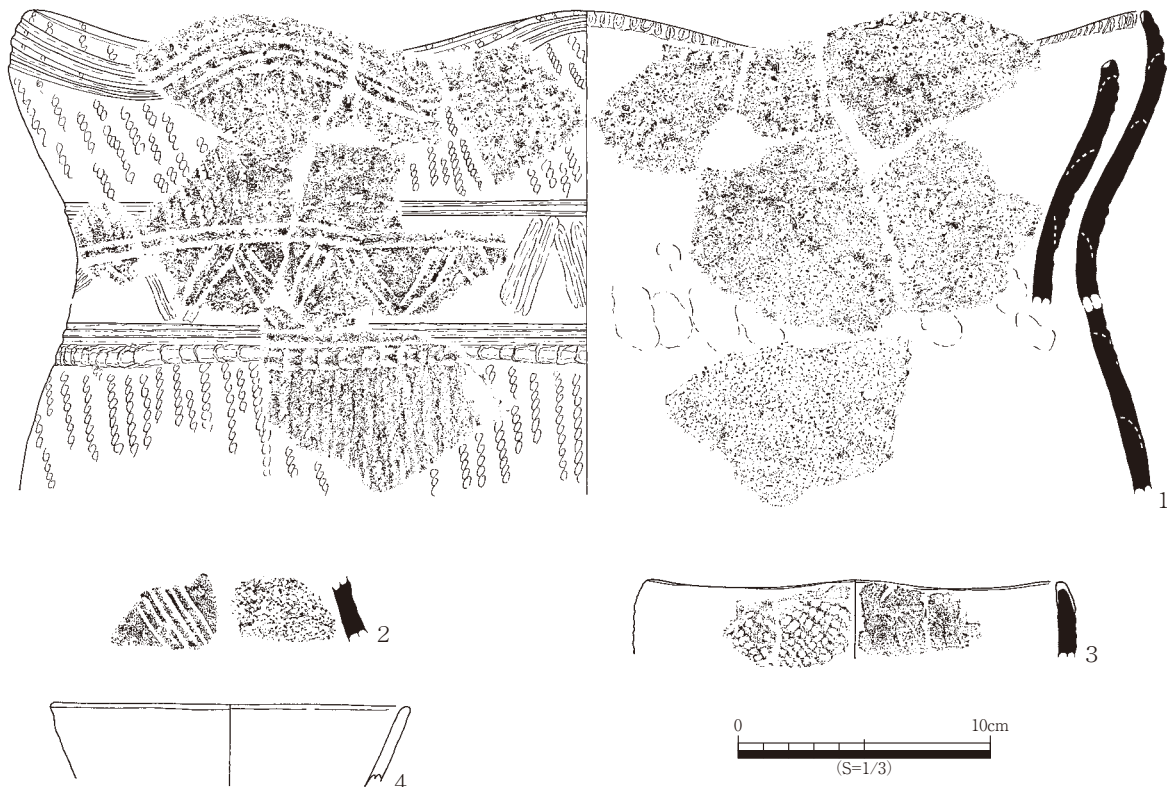
所見：調査区東端に位置する溝であり、南北方向に主軸を有す。VI - 1 区の SD 2 と同じ溝である。出土遺物は土師器が主である。1 は土師器である。坏身であり、内外面共にナデを施す。胎土中に砂粒を多く含み、ミガキを施す坏身とは異なる。



第91図 祈年遺跡VI-2区SD2出土遺物 (S= 1 / 3)

その他出土遺物 (第92図)

調査区北の窪地から縄文土器、須恵器、土師器が出土した。1 ~ 3 は縄文土器、4 は土師器である。1・2 は同一個体である。キャリパー形を呈する深鉢であり、4 単位の波状口縁である。口縁内端部には直行キザミを有す。口縁部外面に1 段1 の縄文を有し、そこに挟むような沈線を四条有す。くびれ部外面は丁寧なナデを施し、そこに二条の沈線とその下に二条一対の沈線による鋸歯状文を有す。胴部外面の鋸歯状文の下には沈線及びΣ状押引文、その下に1 段1 の縄文を有す。縄文は絡状体の可能性が考えられる、沈線は半截竹管状工具による。3 はキャリパー形を呈する小形の深鉢であり、4 単位の小さな波状口縁である。口縁部外面に1 段1 の縄文を有す。条間が比較的密であるため、回転施文と考えられる。4 は土師器である。坏身の口縁部であり、上面に面取りを有す。内外面共にミガキを施す。



第92図 祈年遺跡VI-2区出土遺物 (S= 1 / 3)

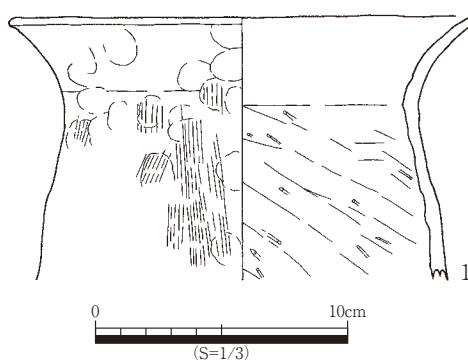
VI-3区 (第93～96図)

調査区北及び南に性格不明の大形土坑が所在する。とりわけ北のSX 7は竪穴建物 (ST 3) として調査されたが、その規模と付帯構造等より性格不明遺構として認定した。これらの他、大小のピット・土坑や畝状遺構を検出したため、遺構密度は高い。出土遺物量も比較的多く、須恵器・土師器が主であるが、弥生土器も認められる。

ピット 45 (第93図)

グリッド：C 7 - 22 - 3 切り合い関係：無し 時期：弥生時代 形状：円形
主軸方向：N - 90° - E 規模：長軸 0.32m 短軸 0.28m 深さ - 覆土： -
付帯構造：無し 出土遺物：弥生土器

所見：調査区中央北に位置する柱穴である。出土破片数が多いが、弥生土器 1 個体のものである。1 は比較的小形の甕で、精緻な作りである。頸部には成形時の指頭圧痕が顕著であり、口縁部内外面共に丁寧なナデを施し、胴部外面はハケ後ナデ、胴部内面はケズリ後指ナデを施す。



第93図 祈年遺跡VI-3区ピット45出土遺物 (S= 1 / 3)

SX 2 (第94図)

グリッド：C 7 - 22 - 3 他 切り合い関係：無し 時期：古代? 形状：円形
主軸方向：N - 90° - E
規模：長軸 2.4m 短軸 2.34m 深さ -
覆土： -
付帯構造：無し

出土遺物：須恵器、土師器

所見：調査区中央北に位置しており、倒木痕である。出土遺物量は少ない。1 は須恵器である。甕の口縁部であり、内外面共に自然釉の付着が顕著である。上面及び外面に凹線を有す。



第94図 祈年遺跡VI-3区SX 2出土遺物 (S= 1 / 3)

SX 7 (第95・96図)

グリッド：C 7 - 17 - 20 他 切り合い関係：無し 時期：中世 形状：不定形

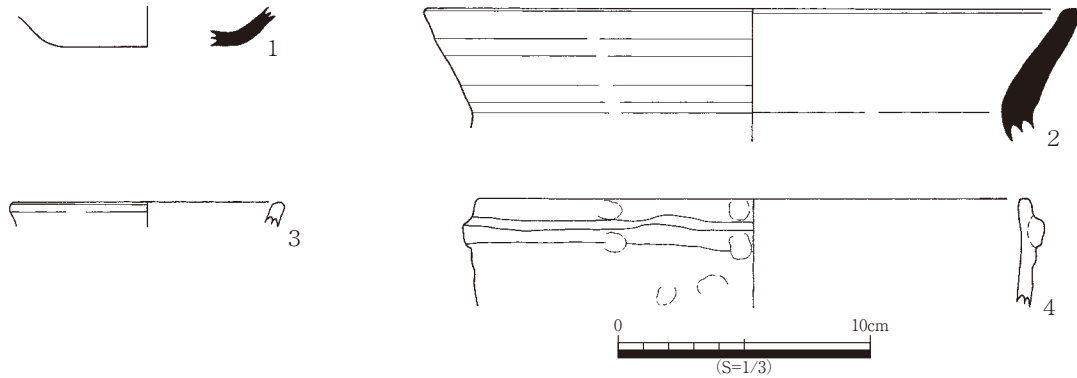
主軸方向：N - 105° - E 規模：長軸不明 短軸不明 深さ 0.8m

覆土：図中 付帯構造：ピット3基 出土遺物：須恵器、土師器、瓦質土器



第95図 祈年遺跡VI-3区 SX 7遺構図 (S= 1/80)

所見：調査区中央北端に位置する遺構である。出土遺物量は少ない。1・2は須恵器、3は土師器、4は瓦質土器である。1は坏身の底部である。内外面共にナデを施す。2は壺の口縁部である。上面に強い面取りを有す。内面はハケナデ、外面はナデを施す。3は坏身の口縁部である。摩滅しているものの、内外面共にミガキを施したと考えられる。4は鍋の口縁部である。上面に強い面取りを有す。外面に断面ドーム状の粘土帯を貼付け、鑿縁部を作出している。



第96図 折年遺跡VI-3区SX7出土遺物 (S=1/3)

VI-4区・VI-4拡張区 (第97～119図)

他の小調査区に比べて、遺構数が多い。また、東西方向に主軸を有する溝や畝状遺構の南では閑地であるのに対して、それより北においては掘立柱建物や堅穴建物などを検出したことから居住域であることは、土地利用のプランニングを想起させる。出土遺物量は他の調査区に比べて多く、須恵器・土師器が主であり、若干中世土器や近世陶磁器が認められる。

ST 1 (第97・98図)

グリッド：C7-14-2他

切り合い関係：SB1ピット6・7に切られる

時期：弥生時代

形状：隅丸方形

主軸方向：N-26°-E

規模：長軸4.68m 短軸不明 深さ0.15m

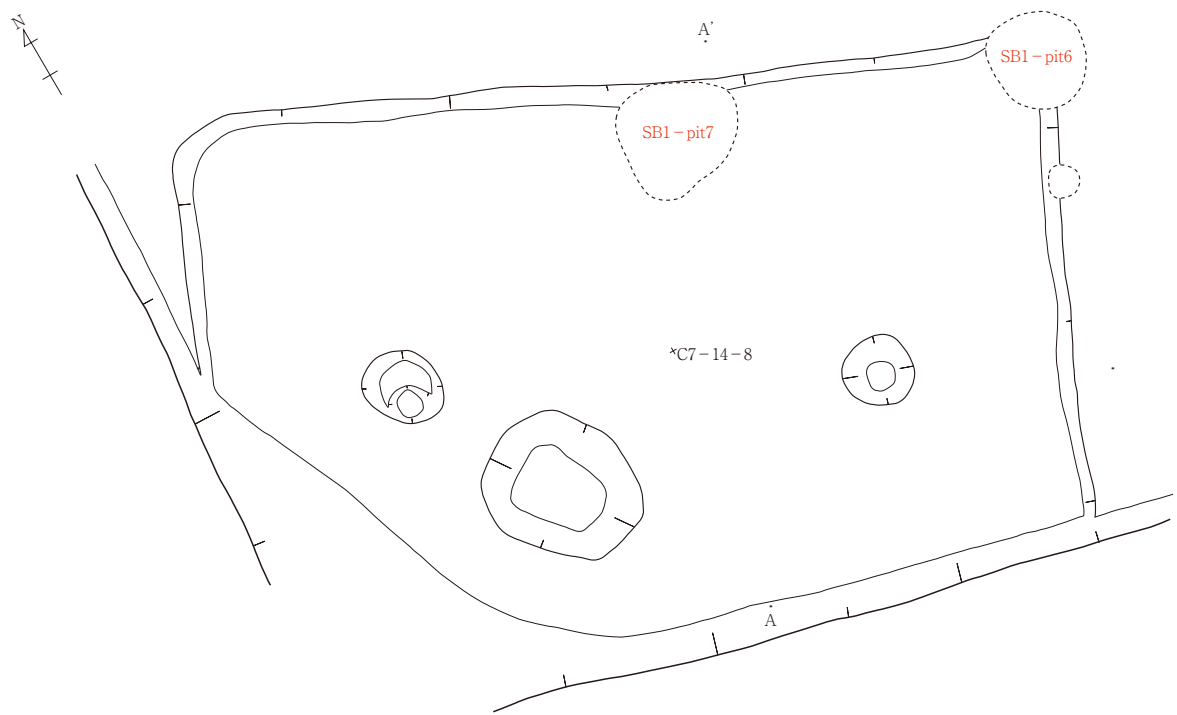
覆土：図中

付帯施設：柱穴2基、中央ピット1基

出土遺物：弥生土器

所見：VI-4拡張区南端に位置する堅穴建物である。出土遺物量は極めて少なく、弥生土器のみ出土した。

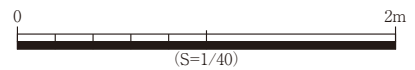
1～3は甕である。1は口縁部であり、強く外反する。内外面共にナデを施す。2は胴上部である。内面は部位によりハケを横位と縦位を使い分けて施す。外面はハケを縦位に施す。3は胴下部であると考えられ、内外面共にハケを施す。外面にはハケの上からヘラ描き沈線文を有す。



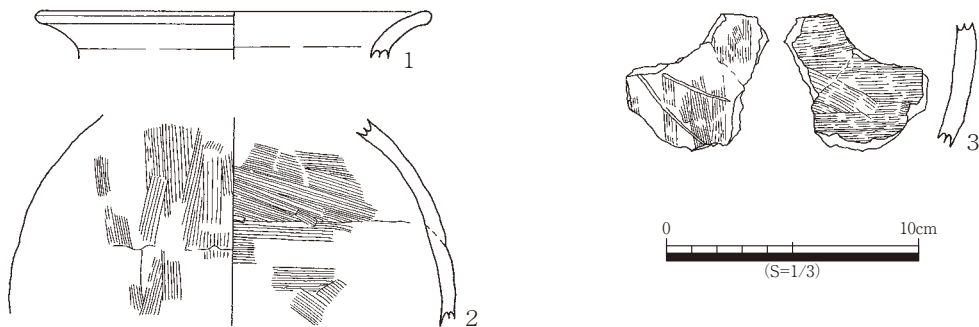
*C7-14-7



- 1 黒褐色土と明褐色土小ブロックが混じる褐色土
- 2 灰褐色土が混じる褐色土
- 3 灰褐色土



第97図 祈年遺跡VI-4 拡張区 ST 1 遺構図 (S= 1/40)



第98図 祈年遺跡VI-4 拡張区 ST 1 出土遺物 (S= 1/3)

SB 1 (第 99 図)

グリッド：C 7 - 14 - 3 他 切り合い関係：ピット 2 が SX 1 を切る

時期：近世 形状：掘立柱建物（桁行 2 間 梁行 2 間） 主軸方向：N - 78° - W

規模：4.8m × 3.28m ≒ 15.74m²

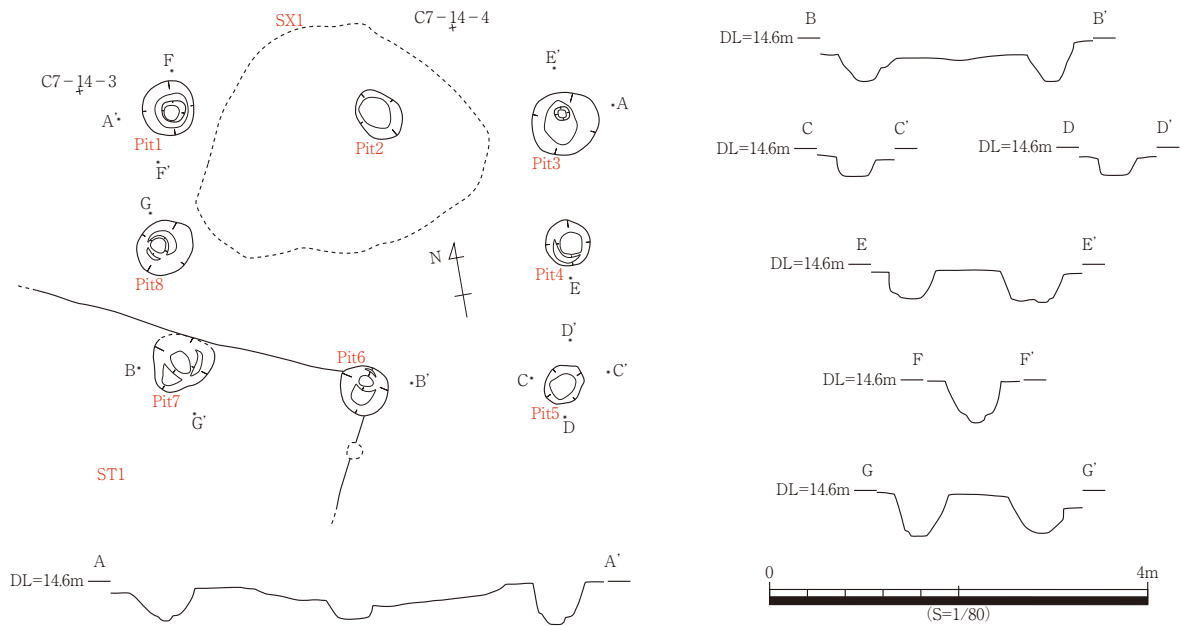
覆土：- 柱穴数：8 基 柱穴形状：円形

柱穴掘方平均径：0.58m 柱穴掘方平均深：0.33m 柱痕平均径：0.25m 柱痕平均深：0.07m

付帯構造：無し

出土遺物：無し

所見：VI - 4 拡張区中央南寄りに位置する掘立柱建物跡である。出土遺物は得られていない。



第 99 図 祈年遺跡 VI - 4 拡張区 SB 1 遺構図 (S = 1 / 80)

SB 2 (第 100・101 図)

グリッド：C 7 - 14 - 12 他 切り合い関係：ピット 2 が SD 3 を切る

時期：近世 形状：掘立柱建物（桁行 3 間 梁行 2 間） 主軸方向：N - 90° - E

規模：桁行 5.48m (平均柱間寸法 1.71m) × 梁行 2.36m (平均柱間寸法 1.92m) ≒ 12.93m²

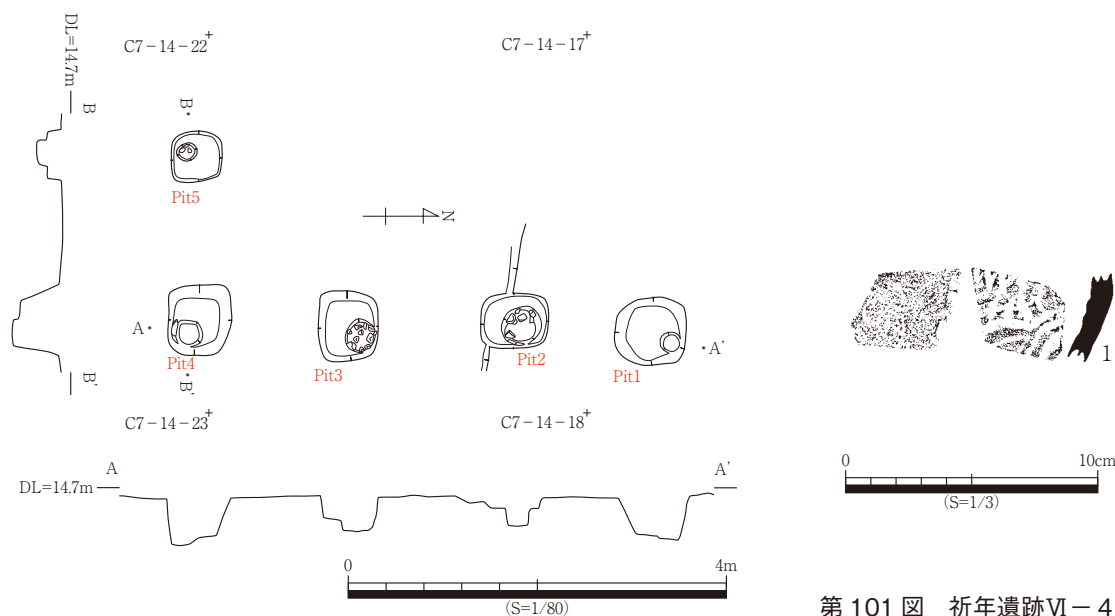
覆土：- 柱穴数：5 基 柱穴形状：隅丸方形

柱穴掘方平均径：0.71m 柱穴掘方平均深：0.27m 柱痕平均径：0.32m 柱痕平均深：0.14m

付帯構造：無し

出土遺物：須恵器、土師器、近世瓦

所見：VI - 4 区北端に位置する掘立柱建物である。南北方向に主軸を有す。出土遺物量は少ない。須恵器・土師器を主とするが、近世瓦が一点出土しており、その時期の遺構と考えられる。1 は須恵器である。胴部であり、内面に同心円文タタキを施す。



第 101 図 祈年遺跡VI-4区
SB 2出土遺物 (S= 1 / 3)

第 100 図 祈年遺跡VI-4区 SB 2 遺構図 (S= 1 / 80)
SB 3 (第 102・103 図)

グリッド：C 7 - 14 - 21 他 切り合い関係：無し 時期：古代

形状：掘立柱建物（桁行 3 間 梁行 2 間）

主軸方向：N - 8° - E

規模：桁行 5.44m（平均柱間
寸法 1.67m）× 梁行 不明

覆土：-

柱穴数：6 基

柱穴形状：不定形

柱穴掘方平均径：0.87m

柱穴掘方平均深：0.36m

柱痕平均径：0.33m

柱痕平均深：0.11m

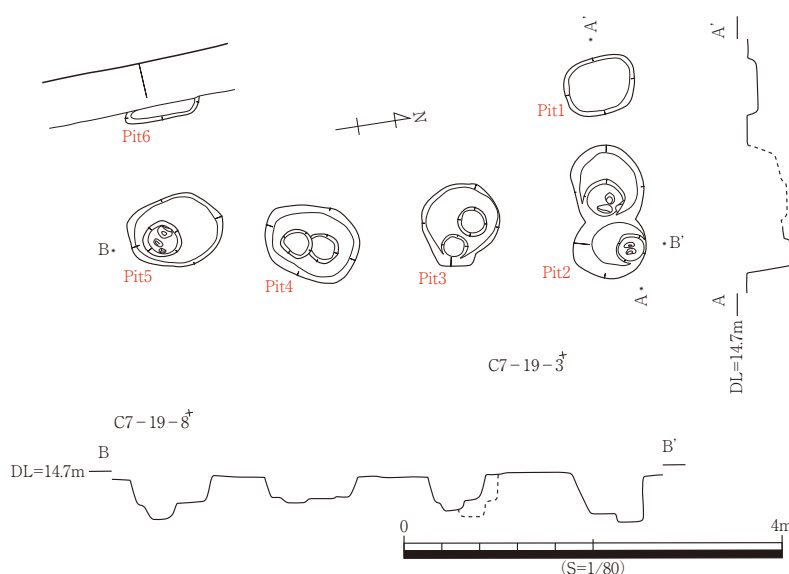
付帯構造：無し

出土遺物：須恵器、土師器

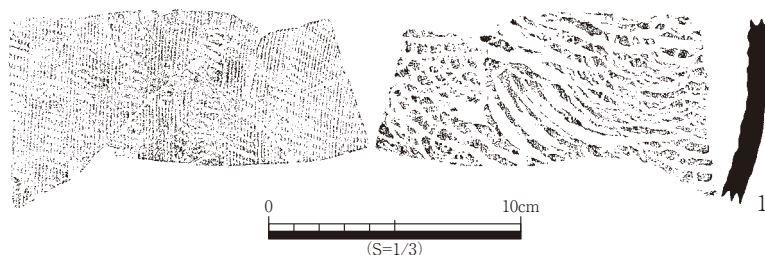
所見：VI-4区中央やや北寄

りに位置する掘立柱建物である。
東西方向に主軸を有す。

出土遺物量は少なく、須恵器・
土師器が主である。1 は須恵
器である。甕胴部であり、内
面に同心円文タタキ、外面に
平行タタキとカキメを施す。



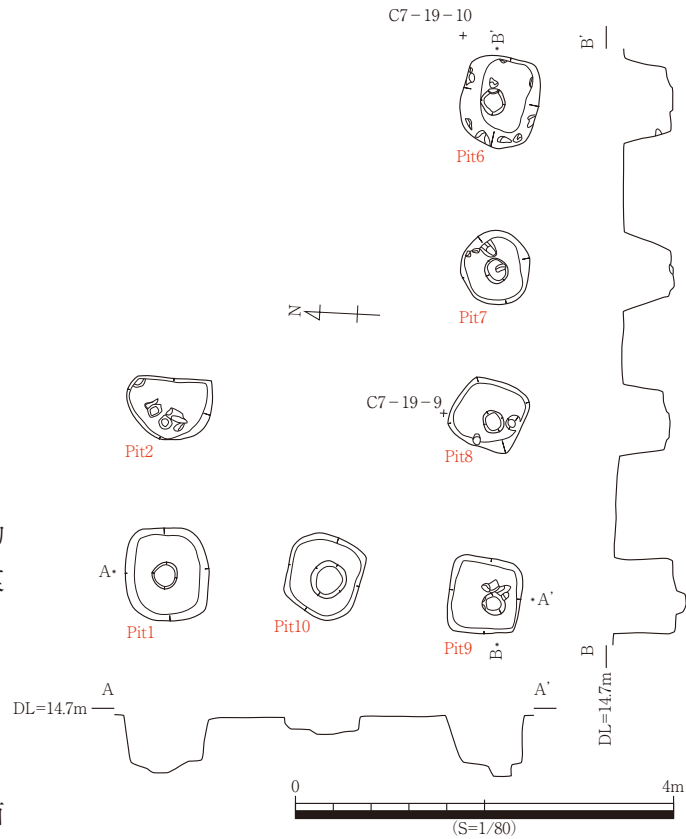
第 102 図 祈年遺跡VI-4区 SB 3 遺構図 (S= 1 / 80)



第 103 図 祈年遺跡VI-4区 SB 3 出土遺物 (S= 1 / 3)

SB 4 (第 104 図)

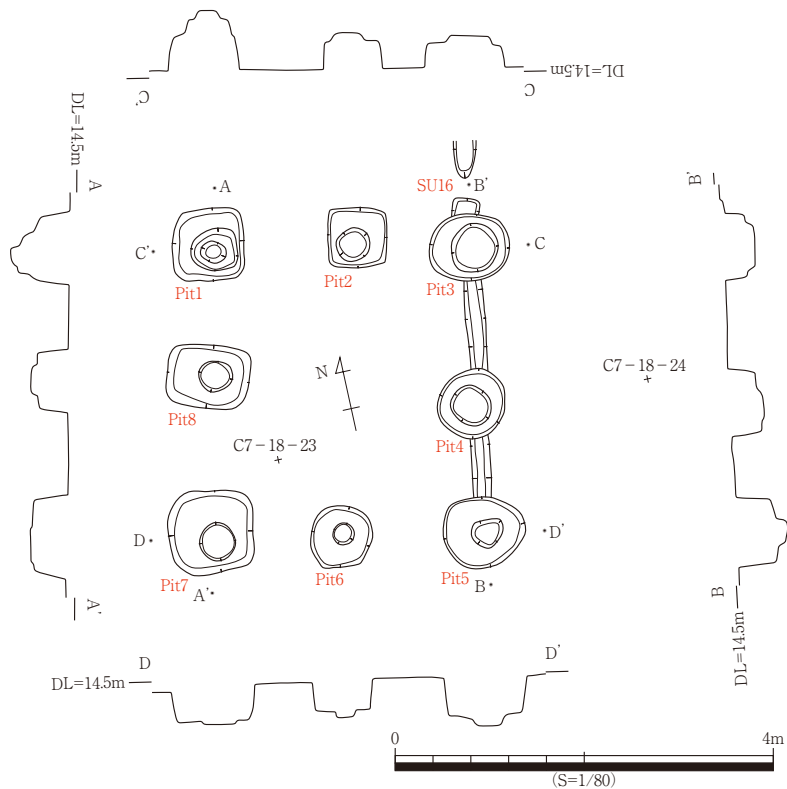
グリッド：C 7 - 19 - 3 他
 切り合い関係：無し 時期：古代
 形状：掘立柱建物（桁行 3 間 梁行 2 間）
 主軸方向：N - 87° - E
 規模：桁行 6.08m（平均柱間寸法 1.80m）
 × 梁行 4.17m（平均柱間寸法 1.74m）≐
 25.35㎡
 覆土：－
 柱穴数：7 基
 柱穴形状：隅丸方形
 柱穴掘方平均径：0.86m 柱穴掘方平均
 深：0.47m 柱痕平均径：0.29m 柱痕
 平均深：0.06m
 付帯構造：無し
 出土遺物：土師器
 所見：VI - 4 区中央やや北よりの SB 3
 東に位置する掘立柱建物である。東西
 方向に主軸を有す。出土遺物は少ない。



第 104 図 祈年遺跡VI - 4 区 SB 4 遺構図 (S= 1/80)

SB 5 (第 105・106 図)

グリッド：C 7 - 18 - 17 他
 切り合い関係：SU16 に切ら
 れる
 時期：古代
 形状：掘立柱建物（桁行 2 間
 梁行 2 間）
 主軸方向：N - 14° - E
 規模：桁行 3.88m（平均柱間
 寸法 1.52m）× 梁行 3.76m（平
 均柱間寸法 1.40m）≐ 14.59㎡
 覆土：－ 柱穴数：8 基
 柱穴形状：隅丸方形
 柱穴掘方平均径：0.79m
 柱穴掘方平均深：0.35m
 柱痕平均径：0.37m
 柱痕平均深：0.11m
 付帯構造：無し



第 105 図 祈年遺跡VI - 4 区 SB 5 遺構図 (S= 1/80)

出土遺物：土師器

所見：VI-4区西端に位置する掘立柱建物である。南北方向に主軸を有すと考えられるが、桁行・梁行の両寸法に大きな差が認められないため、極めて正方形に近い建物であったことがうかがえる。掘方は二段掘りを主とする。出土遺物は極めて少ない。1は土師器である。甕の口縁であり、内外面共にナデを施す。焼成は極めて良好で、硬質である。



第 106 図 祈年遺跡VI-4区 SB 5 出土遺物 (S= 1 / 3)

SD 1 (第 107 図)

グリッド：C 7 - 19 - 7 他 切り合い関係：無し

時期：古代 形状：溝 主軸方向：N - 80° - W

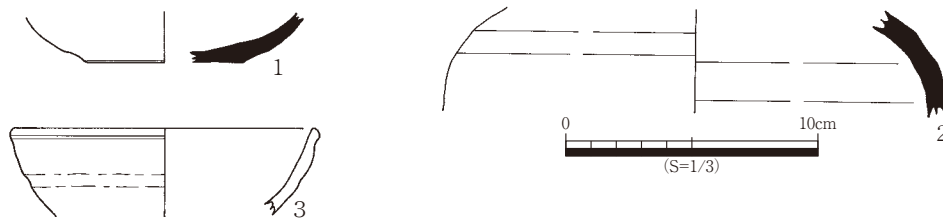
規模：長さ 18.8m 幅 0.48m 深さ -

覆土：-

付帯構造：無し

出土遺物：須恵器、土師器

所見：VI-4区中央北に位置する溝である。東西方向に主軸を有す。出土遺物量は極めて少ない。1・2は須恵器、3は土師器である。1は坏身の底部であり、体部との間に段を作出している。内外面共にナデを施す。2は壺の胴上部であり、肩に自然釉が付着する。内外面共にナデを施す。3は坏身である。口縁部及び体部外面に強いナデを施したため、凹線状を呈する。



第 107 図 祈年遺跡VI-4区 SD 1 出土遺物 (S= 1 / 3)

SU10 (第 108 図)

グリッド：C 7 - 19 - 16 他 切り合い関係：無し

時期：中世 形状：溝 主軸方向：N - 80° - W

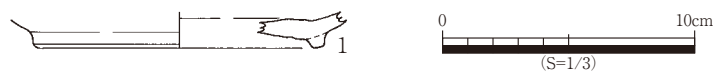
規模：長さ 4.2m 幅 0.4m 深さ 0.09m

覆土：灰褐色土

付帯構造：無し

出土遺物：土師器

所見：出土遺物量は少ない。1は土師器である。坏身の底部であり、貼付高台を有す。



第 108 図 祈年遺跡VI-4区 SU10 出土遺物 (S= 1 / 3)

SU35 (第109図)

グリッド：C 7 - 24 - 2 他 切り合い関係：ピット 2 ~ 17 に切られ、SX 6 を切る

時期：古代？ 形状：溝 主軸方向：N - 80° - W

規模：長さ 15.3m 幅 0.6m 深さ 0.02m

覆土：- 付帯構造：無し 出土遺物：須恵器、土師器

所見：出土遺物量は少ない。1 ~ 3 は須恵器である。1 は坏蓋のつまみである。中央部をつまみ出して突出させている。2・3 は坏蓋口縁部である。いずれも内面にかえりを有し、端部が内湾傾向を示す。内外面共にナデを施し、2 は回転ナデが顕著である。



第 109 図 祈年遺跡VI - 4 区 SU35 出土遺物 (S= 1 / 3)

SU42 (第110図)

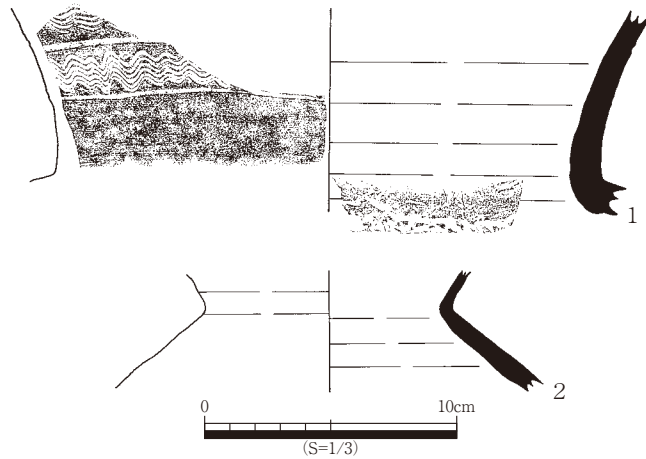
グリッド：C 7 - 18 - 21 他 切り合い関係：SU44 を切る 時期：古代？ 形状：溝

主軸方向：N - 80° - W 規模：長さ 34.8m 幅 0.8m 深さ 0.03m

覆土：灰褐色 付帯構造：無し

出土遺物：須恵器、土師器

所見：出土遺物量は少ない。1・2 は須恵器である。1 は甕の頸胴部であり、肩が張る胴部から外反する頸部が立ち上がる器形である。頸部外面に、沈線で区画された六単位の波状文を少なくとも二帯有す。胴部内面には同心円文タタキを施す。2 は壺の頸胴部であり、内外面共にナデを施す。



第 110 図 祈年遺跡VI - 4 区 SU42 出土遺物 (S= 1 / 3)

SU44 (第111図)

グリッド：C 7 - 19 - 23 他 切り合い関係：SU42 に切られる 時期：古代 形状：溝

主軸方向：N - 80° - W 規模：長さ 1.6m 幅 0.3m 深さ - 覆土：- 付帯構造：無し

出土遺物：須恵器、土師器、土錘

所見：出土遺物量は少ない。1 は須恵器である。坏蓋であり、内端に強いナデを施したため、凹線状を呈す。内外面共にナデを施す。



第 111 図 祈年遺跡VI - 4 区 SU44 出土遺物 (S= 1 / 3)

ピット3 (第 112 図)

グリッド：C 7 - 19 - 13 切り合い関係：- 時期：古代 形状：-

主軸方向：- 規模：- 覆土：- 付帯構造：- 出土遺物：須恵器、土師器

所見：出土遺物量は比較的多いが、細片である。1 は土師器である。坏身の体部であり、ボウル形を呈する。内外面共にミガキを施すが、粗雑である。



第 112 図 祈年遺跡VI-4区ピット3出土遺物 (S= 1 / 3)

ピット49 (第 113 図)

グリッド：C 7 - 19 - 13 切り合い関係：無し 時期：古代 形状：円形

主軸方向：N - 80° - W 規模：長さ 0.4m 幅 0.4m 深さ - 覆土：- 付帯構造：無し

出土遺物：須恵器

所見：出土遺物は須恵器 1 点である。

1 は高台を有す坏身であり、内外面共に回転ナデを施す。体部外面中央に強い指ナデを施し、凹線状を呈する。



第 113 図 祈年遺跡VI-4区ピット49出土遺物 (S= 1 / 3)

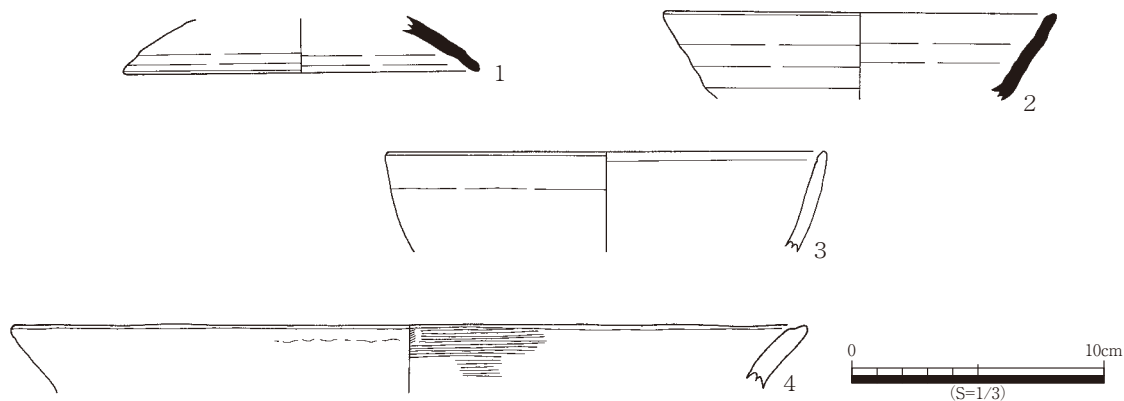
SX 1 (第 114 図)

グリッド：C 7 - 19 - 14 他 切り合い関係：SK 5・6を切る 時期：古代

形状：不定形 主軸方向：N - 53° - W 規模：長さ 6.3m 幅 4.9m 深さ 0.54m

覆土：- 付帯構造：無し 出土遺物：須恵器、土師器

所見：出土遺物量は多く、土師器を主とする。1・2 は須恵器、3・4 は土師器である。1 は坏蓋の口縁部であり、端部が緩く上へ反る。内面には強い指ナデによる凹線を有す。内外面共にナデを施す。2 は坏身である。内外面共にナデを施すが、内面は丁寧なものである。3 は坏身の口縁部である。内端部に強い面取りを有す。内外面共に丁寧なミガキを施し、内面には抉るような工具痕を有する。4 は甕の口縁部である。精緻な作りであり、内端に強いナデによる段を有す。内外面共に丁寧なナデを施し、ミガキ様を呈す。



第 114 図 祈年遺跡VI-4区 SX 1 出土遺物 (S= 1 / 3)

SX 2 (第 115 図)

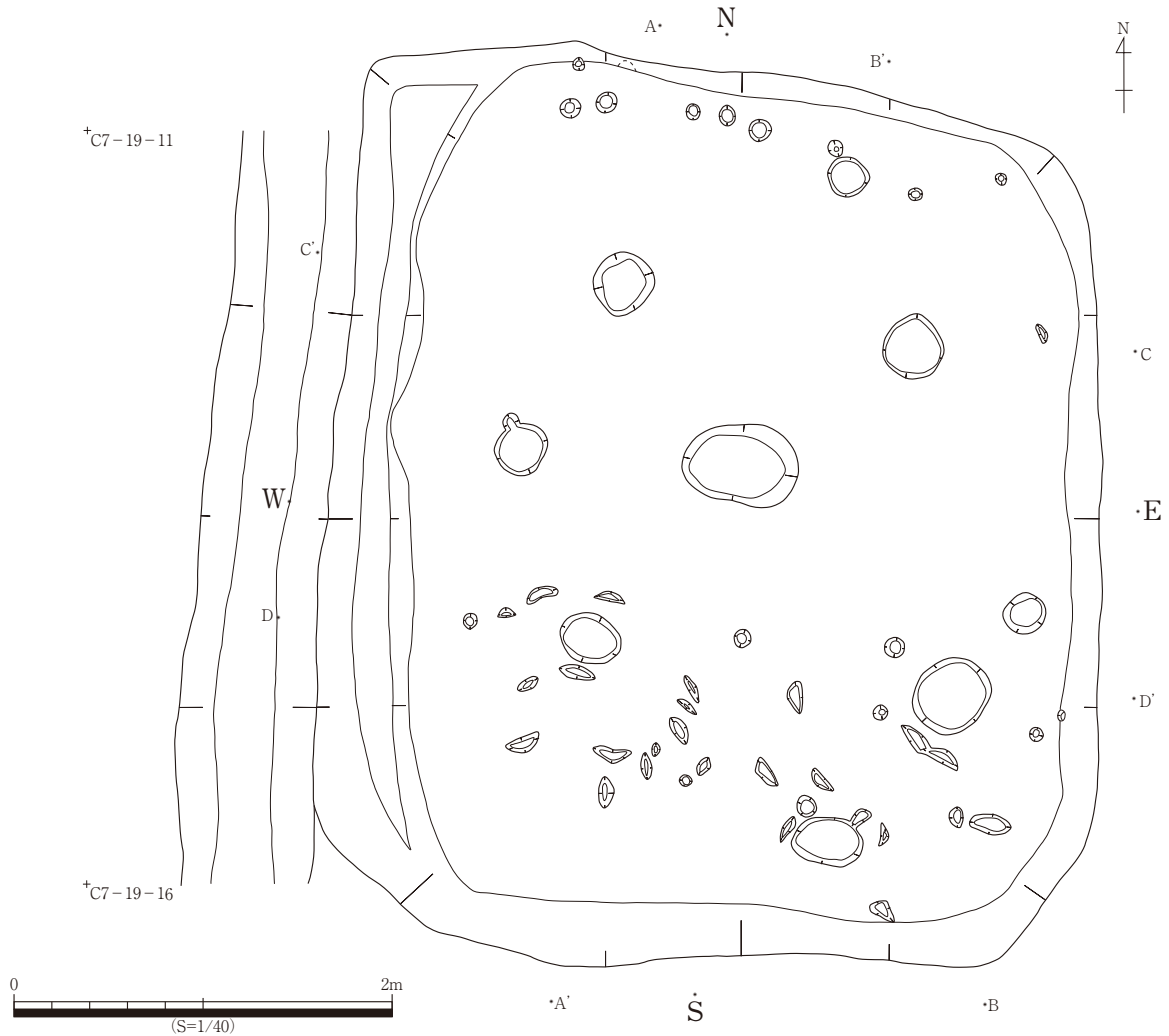
グリッド：－ 切り合い関係：－ 時期：古代？ 形状：－ 主軸方向：－ 規模：－
 覆土：－ 付帯構造：－ 出土遺物：須恵器、土師器
 所見：1は須恵器である。坏身の口縁部である。



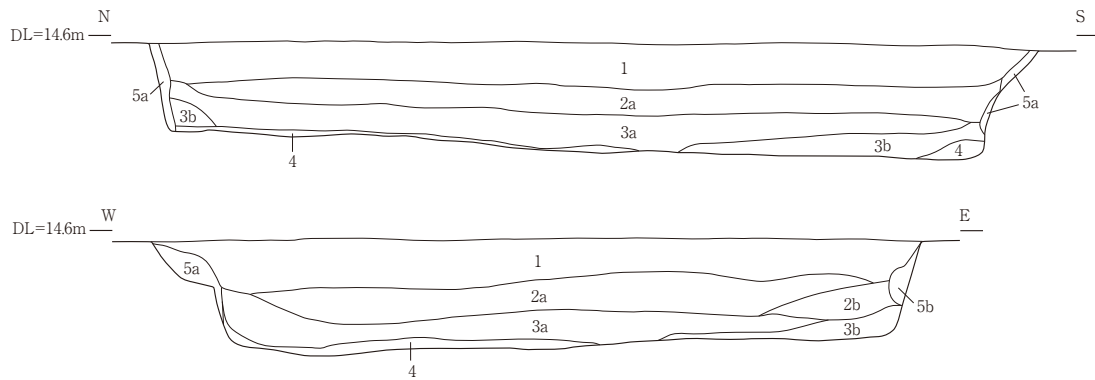
第 115 図 祈年遺跡VI-4区 SX 2 出土遺物 (S= 1 / 3)

SX 8 (第 116 ~ 118 図)

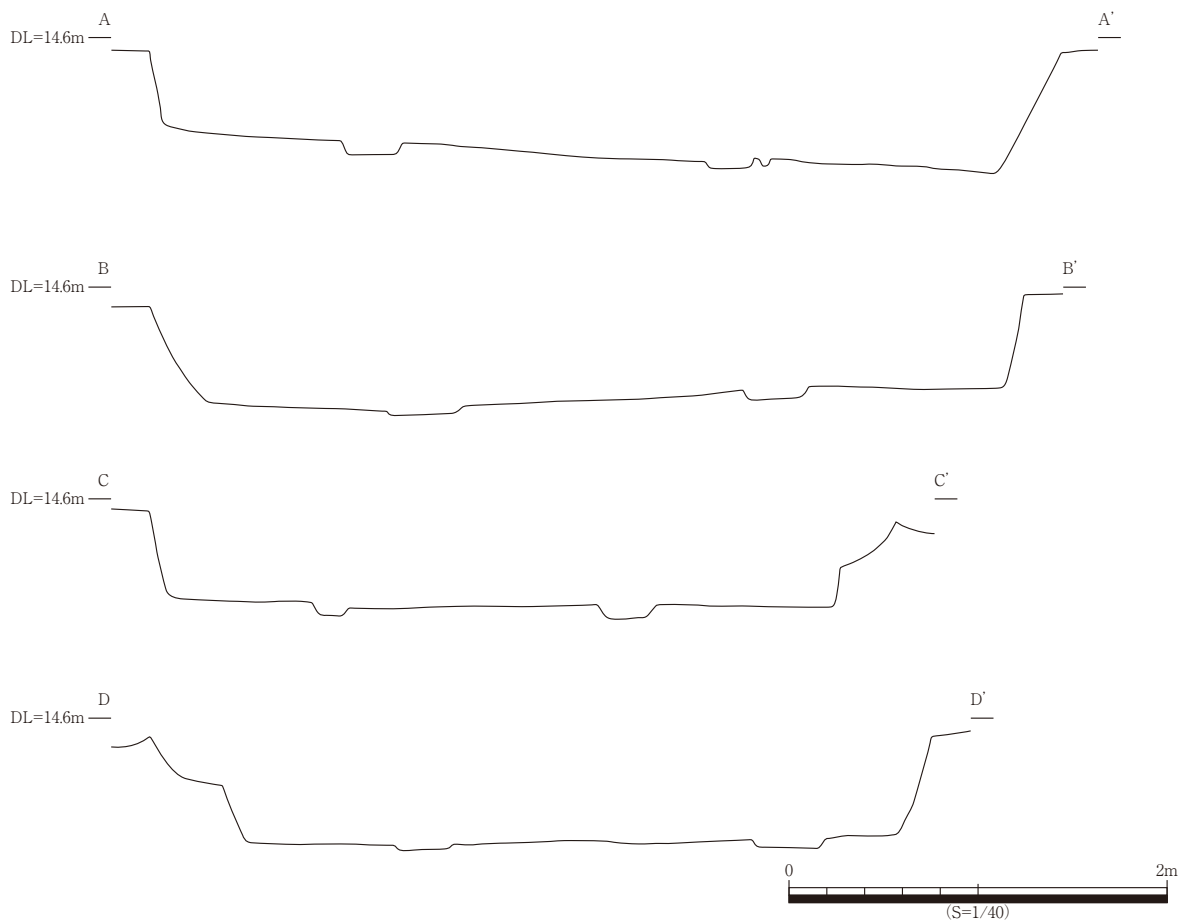
グリッド：C 7 - 19 - 11 他 切り合い関係：無し 時期：古代 形状：隅丸方形
 主軸方向：N - 90° - E 規模：長軸 4.88m × 短軸 4.12m ≒ 20.11m² 深さ 0.62m
 覆土：囷中 付帯構造：ピット 出土遺物：須恵器、土師器
 所見：VI-4区中央に位置する竪穴遺構である。床面に円形の柱穴列及び掘削痕を有すが、浅いものである。出土遺物量は比較的多い。



第 116 図 祈年遺跡VI-4区 SX 8 平面図 (S= 1 / 40)

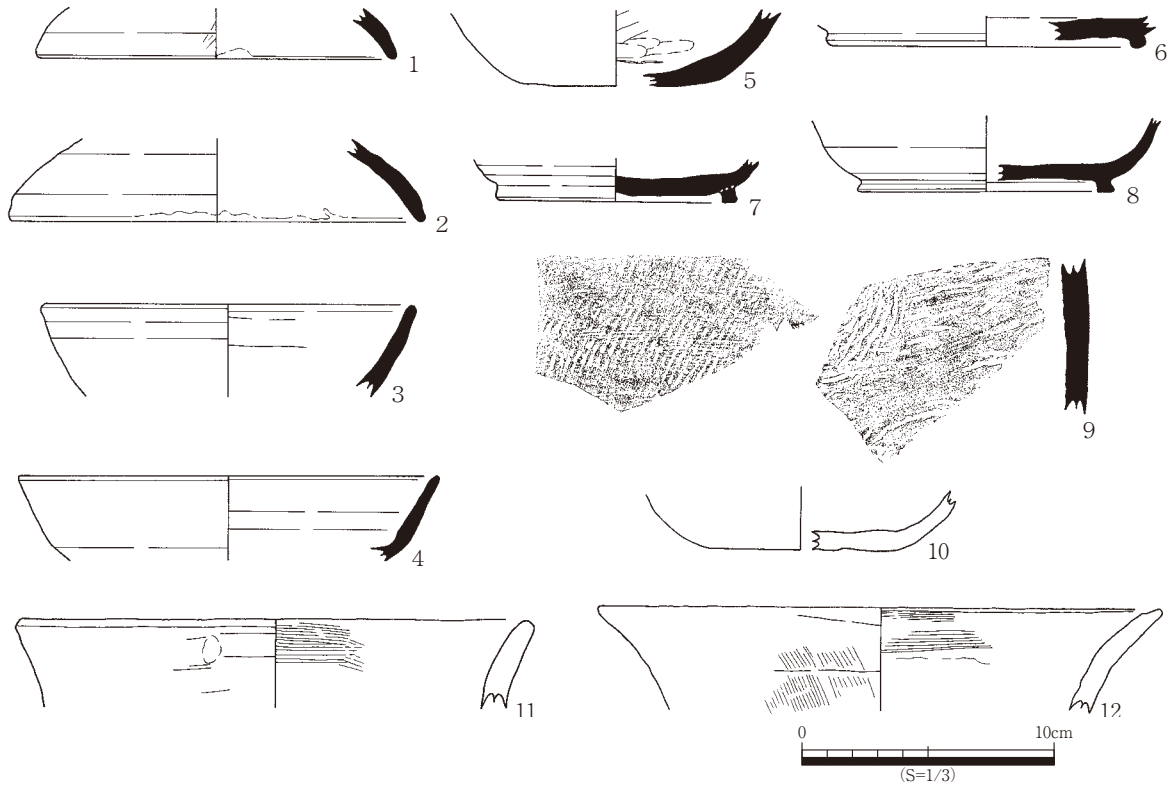


- | | |
|---------------------------|-----------------------|
| 1 灰褐色土が混じり土器を含む黒褐色土 | 2a 暗褐色土が縞状に混じる黒褐色土 |
| 2b 黒褐色土がブロック状に混じる灰褐色土 | 3a 黒褐色土及び灰褐色土が斑紋状に混じる |
| 3b 明褐色土の小ブロックが斑紋状に混じる黒褐色土 | 4 黒褐色土がブロック状に混じる明褐色土 |
| 5a 灰褐色土が混じる明褐色土で地山 | 5b 灰褐色土が混じる明褐色土で地山崩落土 |



第 117 図 祈年遺跡VI-4区 SX 8 土層及び断面図 (S= 1/40)

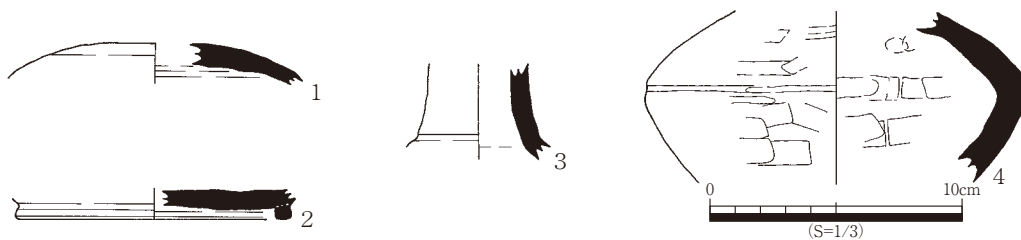
1～9は須恵器、10～12は土師器である。1・2は坏蓋である。内外面共にナデを施す。3～8は坏身である。3・4は体部であり、いずれも内外面と共にナデを施すが、4の外表面は一部ミガキ状を呈す。3は口縁部外面直下に緩い凹線を3条有す。5～8は底部であり、5以外は貼付高台を有す。6・7は体部外面に強いナデを施し、緩い凹線状を呈すと考えられる。9は甕の胴部である。内面は同心円文タタキ、外面は平行タタキを施すが、いずれもその上からナデを施す。10は坏身の底部である。外面が黒色化しているため、炭素の吸着の可能性が考えられる。11・12は甕の口縁部である。11は精緻な作りであるものの厚い。内外面共に丁寧なナデを施す。12は精緻な作りであり、内端に強いナデによる段を有す。内外面共に丁寧なナデを施し、ミガキ様を呈す。



第118図 祈年遺跡VI-4区SX 8出土遺物 (S= 1 / 3)

その他出土遺物 (第119図)

遺構検出時に得られた出土遺物量は多い。須恵器・土師器を主とする。1～4は須恵器である。1は坏蓋の頂部であり、外面に回転ケズリ、内面に回転ナデを施す。2は坏身の底部である。貼付高台を有し、内外面共に丁寧なナデを施す。3は壺の頸部である。長頸壺であり、外面の頸胴部境に段を有す。内外面共にナデを施す。4は甕の胴部である。ソロバン珠形に屈曲する部分で最大径を持つ。屈曲部外面に凹線を有す。



第119図 祈年遺跡VI-4区出土遺物 (S= 1 / 3)

第三章 祈年遺跡のテフラ分析

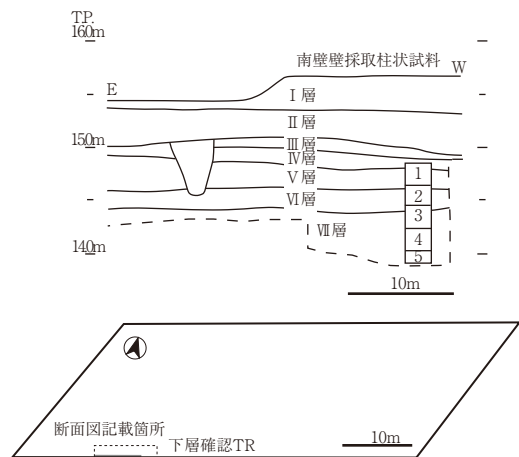
パリノ・サーヴェイ株式会社 辻康男、矢作健二、石岡智武

はじめに

本分析では、ⅧA区の調査区断面から採取した堆積物試料のテフラ分析結果について述べる。

1. 試料

試料は、ⅧA区の調査区断面より採取した。断面では、現表土から扇状地礫層上面までの厚さ約140cmほどの堆積物が積層していた。前年度にテフラ分析を実施したⅨ区では、現表土下の黒褐色土から下位に向かって、黒色土、黒褐色土、黒褐色土から暗褐色土への漸移層、上位の暗褐色土、上位の褐色土、下位の暗褐色土、下位の褐色土そして礫層直上の黄褐色土という層位に区分された。現地での層序観察および下記の不攪乱柱状土壌試料の観察から、ⅧA区でも同様の層序区分となることが確認された。



第120図 ⅧA区断面試料採取位置図

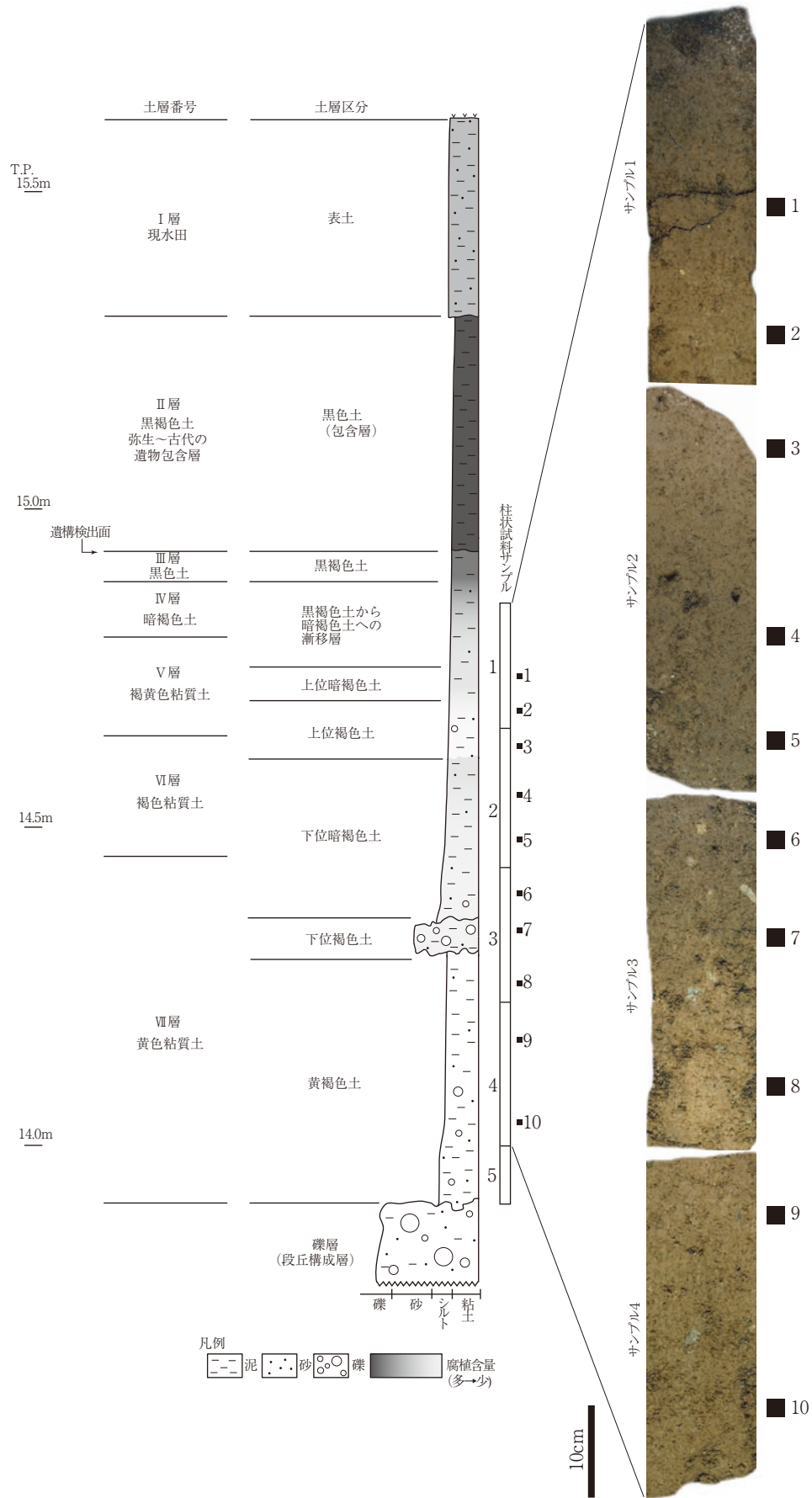
本分析では、現地調査を実施して、層相観察と記載および指標テフラの検出を目的としたテフラ分析試料とし

て不攪乱柱状試料を調査区断面より採取した(第120図)。現地表面から約50cm下位になる黒褐色土から暗褐色土への漸移層から礫層直上の黄褐色土まで、層位方向にそれぞれ長さ20cmのブロックを4本と長さ10cmのブロックを1本採取、上位よりサンプル1～サンプル5とした。これらのブロック試料は、室内にて層位を考慮して、漸移層より下位の各層につき1～3点の試料を厚さ5cm前後で採取し、合計10点のテフラ分析用の試料とした。10点の試料には上位より1～10までの番号を付した。各試料の採取層位は以下の通りである。試料番号1は上位暗褐色土、試料番号2、3は上位褐色土、試料番号4～6は下位暗褐色土、試料番号7は下位褐色土、試料番号8～10は黄褐色土となる(第121図)。

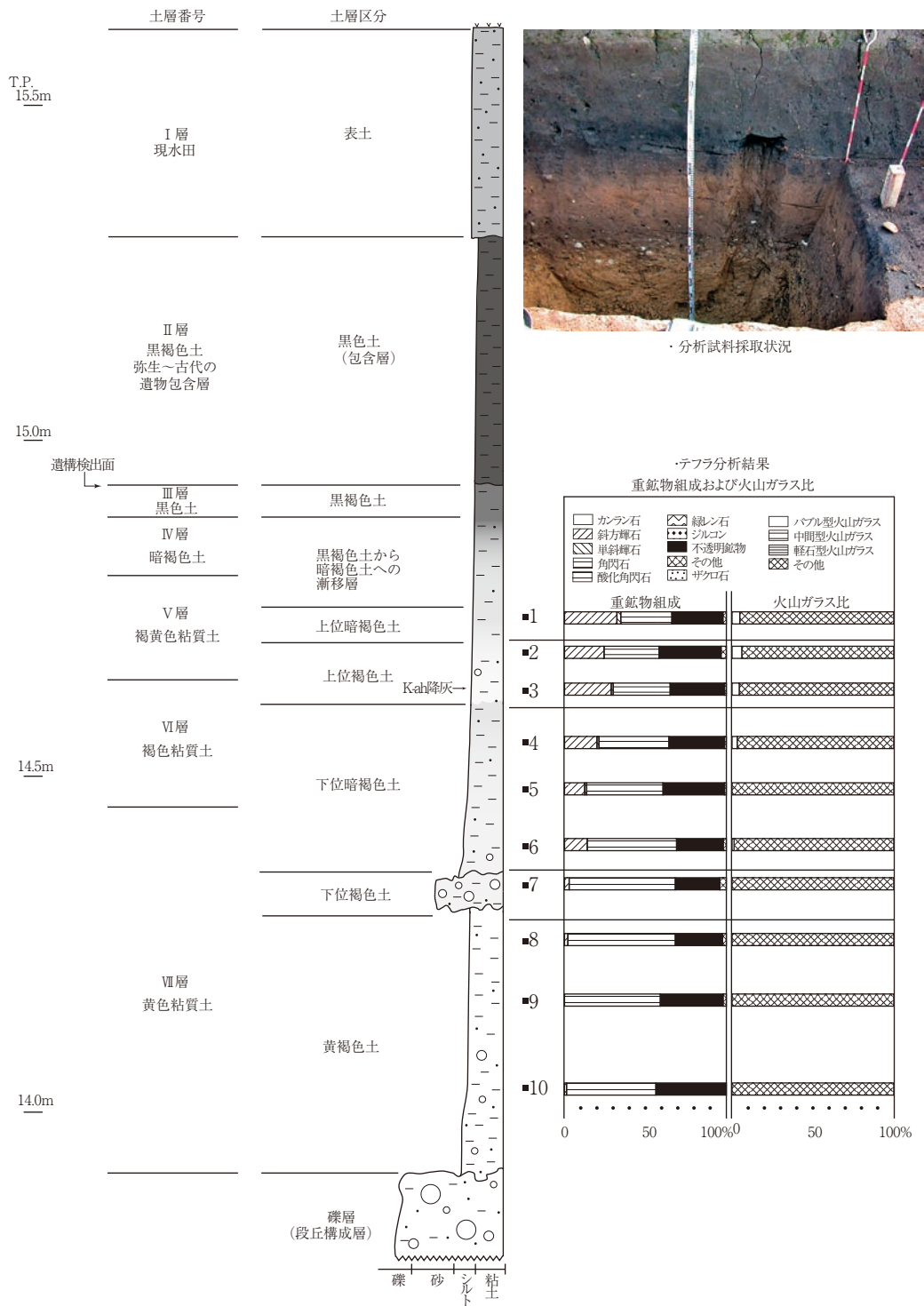
2. 分析方法

前回の分析では、土壤中に拡散するテフラ由来の重鉍物と火山ガラスの層位的な産状から、テフラの降灰層準を推定することができた。今回も同様の分析により、テフラの産状を確認する。処理過程は以下の通りである。

試料約40gに水を加え超音波洗浄装置により分散、250メッシュの分析篩を用いて水洗し、粒径1/16mm以下の粒子を除去する。乾燥の後、篩別し、得られた粒径1/4mm-1/8mmの砂分をポリタングステン酸ナトリウム(比重約2.96に調整)により重液分離、重鉍物を偏光顕微鏡下にて250粒に達するまで同定する。重鉍物同定の際、不透明な粒については、斜め上方からの落射光下で黒色金属光沢を呈



第121図 調査区断面の層序と試料採取地点



第122図 VIII A区のテフラ分析結果

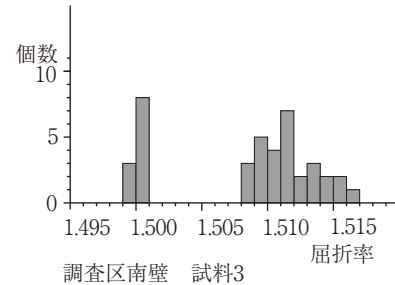
するもののみを「不透明鉱物」とする。「不透明鉱物」以外の不透明粒および変質等で同定の不可能な粒子は「その他」とする。

火山ガラス比は、重液分離した軽鉱物分における砂粒を250粒数え、その中の火山ガラスの量比を求める。火山ガラスは、その形態によりバブル型・中間型・軽石型の3タイプに分類した。各型の形態は、バブル型は薄手平板状、中間型は表面に気泡の少ない厚手平板状あるいは破砕片状などの塊状ガラスであり、軽石型は小気泡を非常に多く持った塊状および気泡の長く伸びた繊維束状のものとする。また、火山ガラス比における「その他」は、主に石英および長石などの鉱物粒と変質等で同定の不可能な粒子を含む。

屈折率の測定は検出された火山ガラスを対象とし、特に重要と目される産状を示す試料を1点選択する。測定は、古澤(1995)のMAIOTを使用した温度変化法を用いる。

3. 結果

結果を表1、第122図に示す。重鉱物組成では、全試料とも斜方輝石、角閃石、不透明鉱物が主体をなし、微量の単斜輝石を伴う。ただし、主体をなす鉱物の量比は層位によって異なっている。黄褐色土から下位褐色土まで(試料番号10～7)は、多量の角閃石と中量の不透明鉱物という組成であり、斜方輝石は微量である。下位暗褐色土(試料番号6～4)では、多量の角閃石とそれよりやや少ない不透明鉱物および少量の斜方輝石が含まれる。なお、上部の試料番号4では下位に比べて斜方輝石の量比が多くなっている。上位褐色土および上位暗褐色土(試料番号3～1)では斜方輝石と角閃石および不透明鉱物の量比が概ね同量程度という組成を示す。



第123図 火山ガラスの屈折率測定結果

火山ガラス比では、下位暗褐色土中部(試料番号5)以下の層位ではバブル型火山ガラスが微量かほとんど含まれないが、下位暗褐色土上部(試料番号4)以上の層位には少量のバブル型火山ガラスが含まれる。下位暗褐色土上部以上の層位の中での火山ガラス比の差異は明瞭ではないが、上位褐

重鉱物・火山ガラス比分析結果

層位	試料名	試料番号	カンラン石	斜方輝石	単斜輝石	角閃石	酸化角閃石	角閃石族	ザクロ石	ジルコン	不透明鉱物	その他	合計	バブル型火山ガラス	中間型火山ガラス	軽石型火山ガラス	その他	合計
上位暗褐色土	サンプル1	1	1	81	6	79	2	0	0	0	79	2	250	12	0	1	237	250
		2	0	61	2	85	1	0	0	0	96	5	250	15	0	2	233	250
上位褐色土	サンプル2	3	0	72	3	88	0	0	1	1	84	1	250	11	0	1	238	250
		4	0	50	3	108	1	0	0	2	86	0	250	8	0	0	242	250
下位暗褐色土	サンプル2	5	0	31	3	118	0	0	0	1	95	2	250	2	0	1	247	250
		6	0	35	0	138	0	1	0	0	72	4	250	3	0	0	247	250
下位褐色土	サンプル3	7	0	7	1	164	0	0	0	2	69	7	250	1	0	0	249	250
		8	0	5	0	166	2	0	0	0	73	4	250	0	0	0	250	250
黄褐色土	サンプル4	9	0	1	0	148	0	0	0	2	97	2	250	0	0	0	250	250
		10	0	3	0	138	0	0	0	0	109	0	250	2	0	0	248	250

色土にやや多く含まれる傾向が認められる。バブル型火山ガラスはほとんどが無色透明であるが、微量の褐色を呈するものも認められる。なお、下位暗褐色土中部以上の層位には軽石型火山ガラスも微量含まれている。

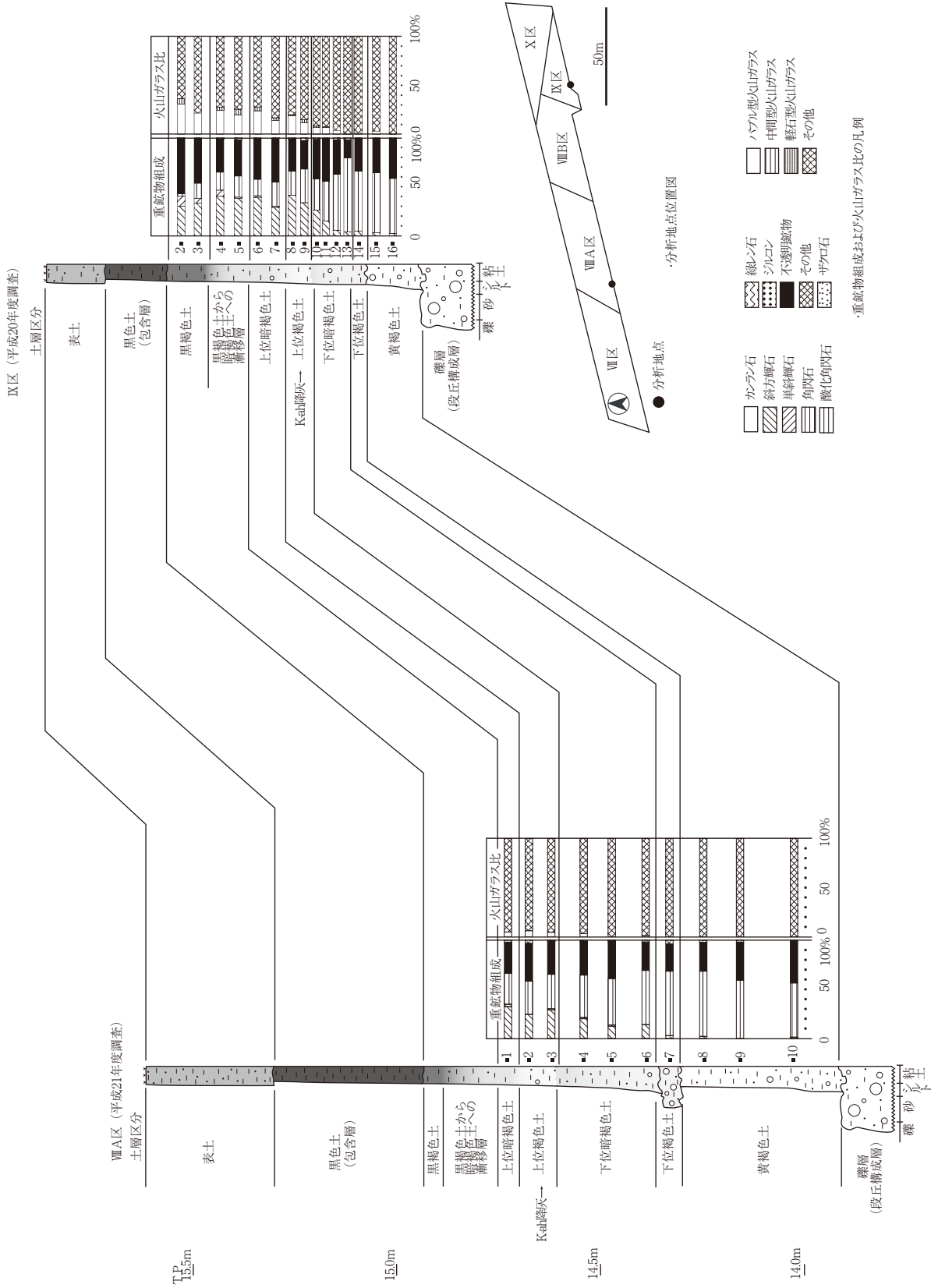
屈折率の測定は、後述する理由から試料番号3におけるバブル型火山ガラスを対象とした。測定結果を第123図に示す。n1.508-1.516のレンジを示し、n1.511にモードがある。また、このレンジからはずれた低屈折率(n1.499-1.500)の火山ガラスも少量混在する。

4. 考察

平成20年度のⅨ区の分析では、バブル型火山ガラスと斜方輝石の層位的な量比の変化およびバブル型火山ガラスの屈折率測定結果から、K-Ahの降灰層準が上位褐色土上部にあることを推定した。今回の分析では、上位褐色土下部から下位に向かって、バブル型火山ガラスの不明瞭ながらも減少傾向と斜方輝石の減少傾向が確認された。また、バブル型火山ガラスの屈折率の主体もK-Ahのそれにほぼ一致した。これらの分析結果は、前回の分析における上位褐色土の組成とほぼ同様である。早津(1988)は、土壤中に特定テフラが混交して産出する場合、テフラ最濃集部の下限がそのテフラの降灰層準にほぼ一致することを示した。このことより、今回の分析では、前年度の分析と同様に上位褐色土下部の試料番号3にK-Ahの降灰層準が推定される。なお、試料番号3の火山ガラスの屈折率から、前回と同様に低屈折率を示すATに由来する火山ガラスの混在も推定される。

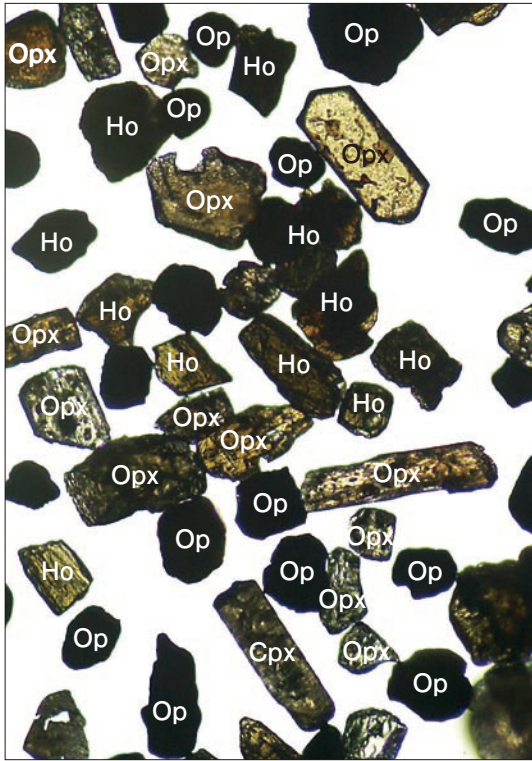
ATについては、前回の報告でも述べたように、高知市付近のK-AhとATの産状(町田・新井,2003)を考慮すれば、離水後の長岡台地にK-AhとATの両テフラの降灰があった場合には、その後の攪乱と再堆積を受けたとしても、両テフラの降灰を示唆する2層準の火山ガラス比の濃集層準が明瞭に検出されるはずであるから、今回の土壌断面においてもATの降灰層準は存在しないと判断される。この結果は前回の分析結果とも一致する。したがって、ATの降灰は長岡台地が離水する以前であった可能性は高くなったと言える。

また、前回の土壌断面では、上位褐色土の色調の原因として、K-Ahの降灰の影響を考えたが、今回も上位褐色土中にK-Ahの降灰層準を認めたことにより、その可能性は高いと考えられる。すなわち、上位褐色土の褐色の色調にはテフラの降灰という対比指標が含まれていることが示唆され、上位褐色土を長岡台地上の土壌断面における層序対比の鍵層とすることができる。

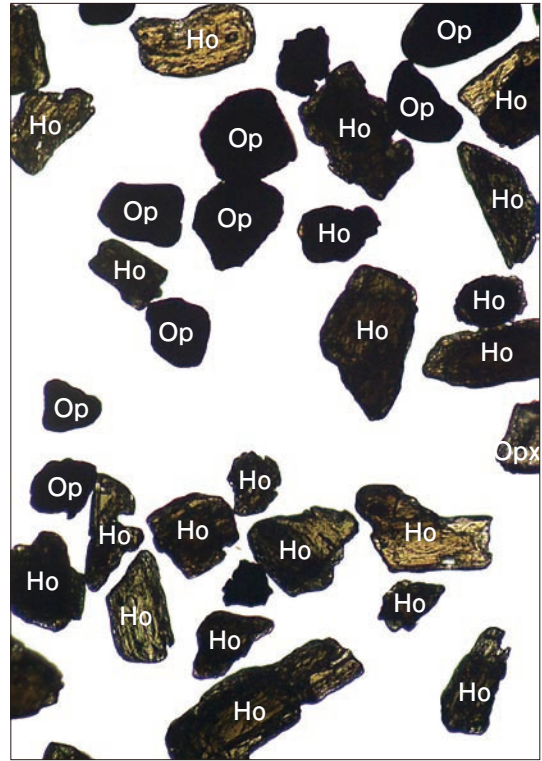


第124図 IX区・VIII区B区の層序対比図

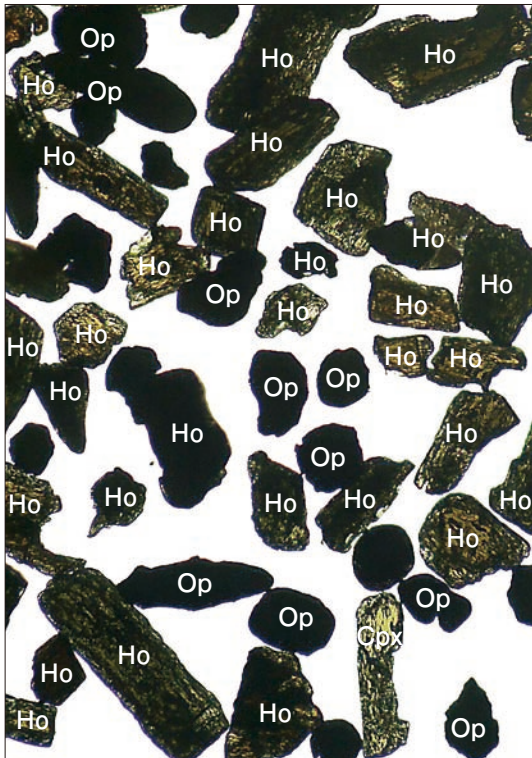
重鉍物・軽鉍物



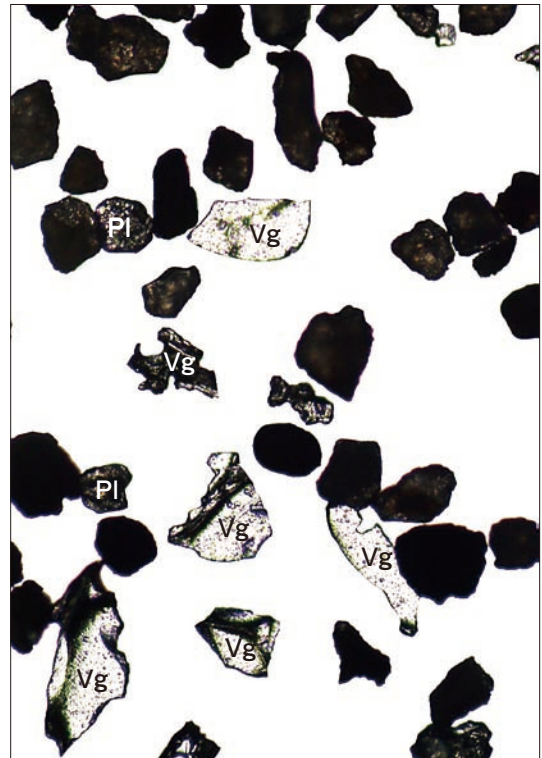
1. 重鉍物 (Loc.2サンプル1; 試料1)



2. 重鉍物 (Loc.2サンプル2; 試料3)



3. 重鉍物 (Loc.2サンプル4; 試料9)



4. 軽鉍物 (Loc.2サンプル1; 試料2)

Opx: 斜方輝石. Cpx: 単斜輝石. Ho: 角閃石. Op: 不透明鉍物. Vg: 火山ガラス.
Pl: 斜長石

0.5mm

引用文献

古澤明,1995,火山ガラスの屈折率測定および形態分類とその統計的な解析に基づくテフラの識別.地質学雑誌,101,123-133.

早津賢治,1988,テフラおよびテフラ性土壌の堆積機構とテフロクロロジー—ATにまつわる議論に関係して—.考古学研究,34,18-32.

町田洋・新井房夫,1976,広域に分布する火山灰—始良Tn火山灰の発見とその意義—.科学,46,339-347.

町田洋・新井房夫,1978,南九州鬼界カルデラから噴出した広域テフラ—アカホヤ火山灰.第四紀研究,17,143-163.

町田洋・新井房夫,2003,新編 火山灰アトラス.東京大学出版会,336p.

太田陽子・成瀬敏郎・田中真吾・岡田篤正編,2004,日本の地形6 近畿・中国・四国.東京大学出版会,383p.

第Ⅳ章 小結

第1節 I～Ⅵ区における各時代の傾向

1. 縄文時代

Ⅵ区の自然流路より縄文時代中期の土器（第92図-1～3）が出土した。その他の調査区及び地点における縄文遺物の出土及び生活痕跡は確認できなかったものの、出土地点近辺において集落が営まれていた可能性は極めて高く、弥生時代を遡る時代の遺跡が希薄とされてきた長岡台地において貴重な資料を提示したといえる。

縄文時代を考古学の世界では草創期・早期・前期・中期・後期・晩期の六つの時期に区分するが（六期区分）、中期とはまさにその中央の時期であって、AMS14C年代測定の積み重ねにより約5,500年前から約4,500年前までの時間幅を有することが明らかになってきている。高知県内においては早期・後期の遺跡が一番多く、その立地は河岸段丘や沖積地に集中する傾向がある。次に多いのは晩期であって、草創期・前期・中期に関してはまだ不明な点が多い（松本2010）。

県中央部における縄文時代中期の主たる遺跡は、本山町松ノ木遺跡（本山町教育委員会1992a・b、1993、1996、2000）、南国市奥谷南遺跡（財高知県文化財団埋蔵文化財センター1999、2000、2001）、南国市田村遺跡群（財高知県文化財団埋蔵文化財センター2004）であって、県西部では断片的な土器の採集が認められるものの、県東部では確認できていない。全体的に中期の遺跡は他の時期に比べて低調であるといえる。しかし、徳島県田井遺跡（財徳島県埋蔵文化財センター2007）において前期末から中期にかけての集落遺跡が発見されており、県東部及び県中央部のとりわけ沿岸部において同様の遺跡が存在する可能性を十分に考慮する必要がある。

さて、今次調査で出土した縄文土器は、不鮮明ながらも節の太い絡状体縄文地を有する。口縁部外面に巡らされた沈線などの特徴により中期中葉の「船元Ⅲ式」（泉2010）に相当すると考えられる。松ノ木遺跡では中期前葉の船元Ⅰ～Ⅲ式が出土し、奥谷南遺跡では中期末の土器（北白川Ⅰ式併行）、田村遺跡群では船元Ⅰ～Ⅲ式と中期末の土器（矢部奥田式併行）が出土しており、今回祈年遺跡から出土した土器は中期前葉と中期末の間に位置づけられる。

2. 弥生時代

I～Ⅵ区における当該期の遺物は極めて希薄であって、遺構も竪穴建物とピットが一つずつ確認できるのみである。それに対して今年度以降に報告が予定されているⅧ～Ⅹ区では壺棺墓が約20基ほど検出されており、その周辺には住居の可能性が高い竪穴建物が多数検出されている。よって、今次調査全体から概観するとI～Ⅵ区は集落の縁辺部として位置づけられる。

3. 古墳時代

この時代から遺構・遺物共に量が増加する。遺構は方形の竪穴建物が主であり、Ⅴ区ST1～3がそれに該当する。とりわけST2は北側に竈を造り付けていることから、住居として使用された可能性が極めて高い。

さて、これらの時期を特定できる特徴を有する遺物は極めて少ないが、須恵器坏の形態からはアプローチが可能である。ST1から出土した坏蓋（第73図-1）は全体的に丸みを帯びており、

口縁部と天井部の間に弱い稜が発生しているものの明確な境は認めがたい。また、坏蓋つまみ（第73図-2）は宝珠状を呈し、つまみの径に対し先が高く尖る際立った特徴を有すと同時に、口縁部内面にかえりを有す。これらの特徴より、V区ST1の出土遺物に一括性を認めるならば廣田編年Ⅱ期（廣田1995）にあたと考えられ、古墳時代から律令体制にかけての時期、つまり7世紀末から8世紀初頭にかけての時期に相当すると考えられる。

また、V区ST2で見られる坏身（第75図-2）や同調査区ST3で見られる坏身（第77図-3）には口縁部に立ち上がりを有するものが認められるものの、前段階の口縁部の立ち上がり比べて形骸化している。よって、V区ST1と同じ時期として考えられ、ほぼ同時期に三つの竪穴建物が所在した可能性が強く指摘できる。

4. 古 代

遺物数・遺構数共に最も多い時期である。主たる遺構は性格不明として竪穴土坑と掘立柱建物、竪穴建物、溝そして道状遺構である。

竪穴土坑はI区・Ⅲ区・Ⅵ区でそれぞれ1基確認されている。Ⅵ区のものについては、遺構床面で検出された柱穴及び整形痕などから竪穴建物の可能性があるが、性格不明遺構として調査が行われた。それ以外の竪穴土坑については土坑の掘方の他、付属する柱穴やその他の付帯構造が不明瞭であり、居住施設の可能性が考えられるものの、その位置づけについては今後の課題である。

掘立柱建物の柱痕掘方は隅丸方形の平面形を有し、柱痕が明瞭に残るものが多い。主軸方向が南北にあるものと東西にあるものに分けられ、それぞれ時期差が想定できる。しかし、掘方の法量に有意な差異は認められず、出土遺物が少ないため、詳細な時期差を提示できる状況にはない。ただし、I区中央南とⅥ区東に建物が集中する傾向が見られるため、それらの地点における倉庫等の貯蔵施設群の存在を考慮する必要がある。

竪穴建物は、I区で検出されたST1は南北に主軸を有しており、長方形の平面形及び東に比較的規模の大きな竈が際立っている。とりわけ竈から出土した金属器（第12図-9）は鉄鑿ないしは鉄鋺であって、竪穴建物内における工具の使用を示唆する資料である。また鉄釘（第12図-10）も共に出土したことから、工房的な使用がなされていた可能性を考慮する必要があり、同じ形態の建物を調査する際には工作行為に伴うその他の工具及び加工屑などの遺物に留意する必要がある。

溝に関してはⅡ区SD1において大形の須恵器甕が出土している。この溝のすぐ西において古代の遺構が検出されたのに対して、東ではだいぶ離れた調査区において古代の遺構が検出された。つまり土地の境界を示していた可能性が高く、出土した須恵器の存在からも地鎮等の祭祀行為の存在が考えられる。

道状遺構は東溝と西溝が平行しており、その北の延長には土佐国衙が存在する。また、南の延長には南国市篠原の住吉通りが存在する。両施設を意識した作りであると考えれば、律令期の官道として理解できる。今後その延長を探ることにより明確に位置づけを行うことができよう。

出土遺物は土師器坏を中心に出土している。いずれも精選された粘土を使用しており、ミガキも顕著である。焼成も良好なものが多いことから、一般的に使用されるものとは異なっていた可能性を考慮する必要がある。

5. 近 世

主たる遺構は掘立柱建物、ハンダ土坑に代表される円形土坑と性格不明ではあるが平面形がはっきりした土坑である。

掘立柱建物の柱痕掘方は円形の平面形を有する。基本的に南北に主軸を有するものが目立つ。ただし、Ⅲ区中央部北では東西に長軸を有するものが認められ、そこでは複数の柱穴ないしはピットが重複している。時期の問題もあるが、何度かの建て替えが行われる際に南北・東西それぞれ主軸を有する建物が存在していた可能性を十分に考慮する必要があるだろう。

円形土坑はⅢ区中央北で認められるように掘立柱建物と地点を同じにする形態が認められる。つまり、掘立柱建物と円形土坑はセットである可能性が強く指摘できる。その機能についてはⅢ区SK 4・11・12・15・16が参考となろう。とりわけSK11・12及び15・16は極めて近接しているのは興味深い。SK15・16には6つの柱穴が付帯しており、覆い屋のような施設が伴っていた可能性が高い。これらは貯水の機能があったことを考慮する必要がある、SK15・16の壁面と床面に認められる桶痕跡はそれを指し示すものである。Ⅱ区SK 3の床面にも円形の溝状の掘込みが認められることからⅢ区SK15・16と同じ構造であった可能性がある。

さて、貯水目的の円形土坑と掘立柱建物との関係である。掘立柱建物はその柱の径及び規模より居住目的とは考えにくい。よって、貯蔵施設ないしは飼育小屋等の可能性を考慮した方が妥当性であろう。また、長岡台地は近世中葉以前までは水田耕作に不向きな土地であったことを鑑みれば、上記の可能性もより信憑性が高いと思われる。よって、少し想像力をたくましくして考えるならば、牛馬の飼育施設とそれらの給水を目的とした空間利用が行われていたことが考えられる。

第2節 まとめ

今回の調査では長岡台地ではまだ知られていなかった時代に先人の営みがあったことが明らかとなった。また、遺跡の範囲はⅠ区中央南で貯蔵施設群が南へ広がることが十分に予想でき、Ⅲ区の古代・近世の遺構群もさらに北へ広がることは明白である。また、Ⅴ区の道状遺構も南北へさらに伸びることが考えられる。

今後、周辺への広がりを文化財保護の観点から確認することは極めて重要であり、それをもって地域力の源とすることを望む。

文献

- 泉拓良 2008 「鷹島式・船元式・里木Ⅱ式」『小林達雄先生古希記念企画 総覧 縄文土器 (小林達雄編)』
502 - 509 頁 (株)アム・プロモーション
- 廣田佳久 1995 「南四国の須恵器－周辺地域における須恵器の変遷－」『王朝の考古学 大川清博士古希記念論文集』 352 - 373 頁 雄山閣
- 松本安紀彦 2010 「高知県域の縄文遺構集成－集落復元に向けて」『第21回中四国縄文研究会島根大会 遺構から見た中四国地方の縄文集落像 発表資料集』 317 - 360 頁 中四国縄文研究会
- (財)高知県文化財団埋蔵文化財センター 1999 『奥谷南遺跡Ⅰ』
2000 『奥谷南遺跡Ⅱ』

- 2001 『奥谷南遺跡Ⅲ』
2004 『田村遺跡群Ⅱ第7分冊』
徳島県埋蔵文化財センター 2007 『田井遺跡 一般国道55号日和佐道路建設に伴う発掘調査報告』
本山町教育委員会 1992a 『松ノ木遺跡Ⅰ』
1992b 『松ノ木遺跡Ⅱ』
1993 『松ノ木遺跡Ⅲ』
1996 『松ノ木遺跡Ⅳ』
2000 『松ノ木遺跡Ⅴ』

遺物 觀 察 表

図版 番号	遺物 番号	出土 状況	遺物種	器種 部位	法量			備 考
					径 (cm)	器高 (cm)	重量 (g)	
第12図	1	I区 ST 1	須恵器	甕 胴部	-	-	-	
〃	2	〃	〃	〃	-	-	-	
〃	3	〃	〃	〃	-	-	-	
〃	4	〃	土師器	坏身 口縁部	16.4	-	-	
〃	5	〃	〃	坏身 底部	11.0	-	-	
〃	6	〃	〃	〃	12.4	-	-	
〃	7	〃	〃	甕 口縁部	24.4	-	-	
〃	8	〃	〃	甕	18.6	-	-	
〃	9	〃	金属器	鉄鑿	全長 29.5	-	177.4	
〃	10	〃	〃	鉄釘	全長 7.6 全幅 0.3 全厚 0.15	-	3.9	
第14図	1	I区 SB 1	土師器	坏身	口 15.5 底 10.4	4.15	-	
〃	2	〃	〃	甕 口縁部	12.6	-	-	
〃	3	〃	〃	〃	-	-	-	
第17図	1	I区 SB 3	須恵器	甕 胴部	-	-	-	
〃	2	〃	土師器	坏蓋	-	-	-	
第19図	1	I区 SB 4	須恵器	甕 胴部	-	-	-	
〃	2	〃	土師器	坏蓋 つまみ	3.0	-	-	
〃	3	〃	〃	坏蓋 つまみ	2.5	1.2	-	
〃	4	〃	〃	坏身 底部	8.5	-	-	
〃	5	〃	〃	〃	-	-	-	
〃	6	〃	〃	坏身	10.8	-	-	
〃	7	〃	〃	皿 体部	口 20.0 底 16.8	2.5	-	
〃	8	〃	〃	甕 口縁部	24.4	-	-	
第24図	1	I区 SU 1-③	須恵器	甕 胴部	-	-	-	
第26図	1	I区 SX 1	土師器	坏蓋	口 17.5 つまみ 3.1	2.3	-	
〃	2	〃	〃	坏蓋	つまみ 2.3	1.1	-	

図版 番号	遺物 番号	出土 状況	遺物種	器種 部位	法量			備考
					径 (cm)	器高 (cm)	重量 (g)	
第 26 図	3	I 区 SX 1	土師器	坏蓋 つまみ	2.8	1.4	-	
〃	4	〃	〃	坏蓋 口縁部	16.4	-	-	
〃	5	〃	〃	坏身 底部	10.8	-	-	
〃	6	〃	〃	甕 口縁部	30.6	-	-	
第 27 図	1	I 区 一括	須恵器	坏蓋 口縁部	17.4	-	-	
〃	2	〃	土師器	甕 口縁部	16.0	-	-	
第 30 図	1	II 区 SD 1	須恵器	甕	口 42.2 胴 63.4	-	-	
〃	2	〃	土師器	坏蓋 口縁部	16.0	-	-	
〃	3	〃	〃	坏蓋 口縁部	17.3	-	-	
第 49 図	1	III 区 SK 6	近世 磁器	急須	口 10.0 胴 18.6 底 9.4	12.3	-	
第 51 図	1	III 区 SK 7	砥石	-	残長 10.35 残幅 4.95 残厚 2.8		231.5	
第 54 図	1	III 区 SK 9	近世 磁器	碗	-	-	-	
〃	2	〃	金属器	鉄片?	残長 6.4 残幅 3.4 残厚 0.3		19.6	
〃	3	III 区 SK10	近世 磁器	碗 底部	4.4	-	-	
〃	4	〃	近世 陶器	搦鉢 底部	10.0	-	-	
第 56 図	1	III 区 SK12	近世 磁器	碗 底部	4.8	-	-	
〃	2	〃	〃	酒器	口 4.2 胴 13.8	-	-	
〃	3	〃	近世 陶器	甕	口 18.2 胴 20.75 底 9.6	19.2	-	
〃	4	〃	〃	搦鉢 底部	21.0	-	-	
〃	5	〃	〃	台付 灯明皿	口 6.8 台 7.2 底 3.2	4.8	-	
〃	6	〃	砥石	-	残長 12.45 残幅 7.6 残厚 2.6		312.1	
第 59 図	1	III 区 SK14	近世 磁器	瓶 胴部	胴 7.0 底 4.6	-	-	
第 61 図	1	III 区 SK16	近世 磁器	碗 底部	胴 10.2 底 4.0	-	-	
〃	2	〃	〃	碗 底部	胴 11.0 底 4.6	-	-	
〃	3	〃	〃	碗 底部	胴 7.8 底 3.8	-	-	
〃	4	〃	近世 陶器	鉢 底部	19.0	-	-	

図版 番号	遺物 番号	出土 状況	遺物種	器種 部位	法量			備 考
					径 (cm)	器高 (cm)	重量 (g)	
第61図	5	Ⅲ区 SK16	近世 陶器	播鉢 底部	8.8	-	-	
〃	6	〃	金属器	火打金	残長 6.0 残幅 1.3 残厚 0.3		10.6	
第64図	1	Ⅲ区 SX 1	近世 磁器	碗 底部	-	-	-	
〃	2	〃	近世 陶器	甕 胴部	-	-	-	
〃	3	〃	金属器	鉄釘	残長 5.6 残幅 0.4 残厚 0.2		4.1	
第65図	1	Ⅲ区 SD 1	近世 磁器	碗 底部	4.9	-	-	
〃	2	Ⅲ区 ピット 1	金属器	鉄釘	残長 5.4 残幅 0.6 残厚 0.6		5.9	
〃	3	Ⅲ区 ピット 3	砥石	-	残長 6.8 残幅 3.9 残厚 1.2		34.1	D4 - 17 - 13
〃	4	〃	須恵器	壺 胴部	17.8	-	-	F4 - 17 - 15
〃	5	Ⅲ区 ピット 5	砥石	-	残長 16.4 残幅 7.1 残厚 7.7		1300.0	D4 - 17 - 13
〃	6	Ⅲ区 一括	土師器	小皿	口 7.2 底 4.2	1.3	-	
〃	7	Ⅲ区 一括	近世 磁器	碗 口縁部	11.2	-	-	
第68図	1	Ⅳ区 SD 1	土師器	耳皿	底 4.6	-	-	
第69図	1	Ⅳ区 一括	土師器	坏身 底部	7.2	-	-	
第73図	1	Ⅴ区 ST 1	須恵器	坏蓋	11.1	3.3	-	
〃	2	〃	〃	坏蓋	10.2	4.2	-	
〃	3	〃	〃	坏身	10.1	-	-	
〃	4	〃	〃	甕 胴部	-	-	-	
〃	5	〃	土師器	高坏 脚部	-	-	-	
〃	6	〃	〃	坏身	10.8	-	-	
〃	7	〃	〃	皿 体部	12.6	-	-	
〃	8	〃	〃	鉢 口縁部	14.8	-	-	
第75図	1	Ⅴ区 ST 2	須恵器	坏身 底部	6.0	-	-	
〃	2	〃	〃	坏身 口縁部	9.8	-	-	
〃	3	〃	〃	壺 口縁部	8.6	-	-	
〃	4	〃	〃	高坏 体部	11.8	-	-	

図版 番号	遺物 番号	出土 状況	遺物種	器種 部位	法量			備 考
					径 (cm)	器高 (cm)	重量 (g)	
第 75 図	5	V区 ST 2	土師器	坏身	13.7	-	-	
第 77 図	1	V区 ST 3	弥生 土器	甕 胴部	-	-	-	
〃	2	〃	須恵器	坏蓋 頂部	-	-	-	
〃	3	〃	〃	坏身 口縁部	10.7	-	-	
〃	4	〃	土師器	甕 口縁部	15.8	-	-	
第 80 図	1	V区 SK 2	須恵器	坏蓋	10.3	3.4	-	
〃	2	V区 SK 3	〃	坏身 口縁部	13.0	-	-	
第 84 図	1	V区 SX 1	須恵器	坏蓋	7.2	-	-	
〃	2	V区 一括	〃	甕 底部	12.6	-	-	
〃	3	V区 一括	瓦質 土器	鉢 口縁部	32.0	-	-	
第 87 図	1	VI-1区 SB 1	須恵器	甕 胴部	-	-	-	
第 88 図	1	VI-1区 SD 1	須恵器	甕 胴部	-	-	-	
〃	2	〃	近世 陶器	碗 底部	5.8	-	-	
第 89 図	1	VI-1区 SD 2	土師器	坏身 口縁部	14.4	-	-	
〃	2	〃	〃	坏身 底部	8.8	-	-	
〃	3	〃	〃	坏身 底部	11.0	-	-	
第 90 図	1	VI-2区 SD 1	土師器	坏蓋 つまみ	2.9	-	-	
〃	2	〃	〃	坏蓋 口縁部	-	-	-	
〃	3	〃	〃	高坏	口 18.9 底 12.3	9.7	-	
第 91 図	1	VI-2区 SD 2	土師器	坏身 底部	8.8	-	-	
第 92 図	1	VI-2区 SR	縄文 土器	深鉢 口縁部	44.0	-	-	
〃	2	〃	〃	深鉢 胴部	-	-	-	
〃	3	〃	〃	深鉢 口縁部	16.2	-	-	
〃	4	〃	土師器	坏身 口縁部	14.1	-	-	
第 93 図	1	VI-3区 ピット 45	弥生 土器	甕 胴部	口 18.1 胴 16.2	-	-	
第 94 図	1	VI-3区 SX 2	須恵器	甕 口縁部	28.4	-	-	

図版 番号	遺物 番号	出土 状況	遺物種	器種 部位	法量			備 考
					径 (cm)	器高 (cm)	重量 (g)	
第96図	1	VI-3区 SX 7	須恵器	坏身 底部	7.0	-	-	
〃	2	〃	須恵器	甕 口縁部	25.6	-	-	
〃	3	〃	土師器	坏身 口縁部	10.6	-	-	
〃	4	〃	瓦質 土器	銅 口縁部	21.8	-	-	
第98図	1	VI-4 拡張区 ST 1	土師器	甕 口縁部	15.2	-	-	
〃	2	〃	〃	甕 胴部	17.6	-	-	
〃	3	〃	〃	甕 胴部	-	-	-	
第101図	1	VI-4区 SB 2	須恵器	甕 胴部	-	-	-	
第103図	1	VI-4区 SB 3	須恵器	甕 胴部	-	-	-	
第106図	1	VI-4区 SB 5	土師器	甕 口縁部	30.3	-	-	
第107図	1	VI-4区 SD 1	須恵器	坏身 底部	6.4	-	-	
〃	2	〃	〃	壺 胴部	19.8	-	-	
〃	3	〃	土師器	坏身 口縁部	12.0	-	-	
第108図	1	VI-4区 SU10	土師器	坏身 底部	11.1	-	-	
第109図	1	VI区 SU35	須恵器	坏蓋 つまみ	2.55	-	-	
〃	2	〃	〃	坏蓋 口縁部	12.4	-	-	
〃	3	〃	〃	坏蓋 口縁部	11.4	-	-	
第110図	1	VI-4区 SU42	須恵器	甕 頸部	-	-	-	
〃	2	〃	〃	壺 頸部	-	-	-	
第111図	1	VI-4区 SU44	須恵器	坏蓋 口縁部	17.0	-	-	
第112図	1	VI-4区 ピット3	土師器	碗 体部	15.0	-	-	
第113図	1	VI-4区 ピット49	須恵器	坏身	口 14.2 底 8.0	4.9	-	
第114図	1	VI-4区 SX 1	須恵器	坏蓋 口縁部	14.0	-	-	
〃	2	〃	〃	坏身 口縁部	15.5	-	-	
〃	3	〃	土師器	坏身 口縁部	17.2	-	-	
〃	4	〃	〃	甕 口縁部	31.2	-	-	

図版 番号	遺物 番号	出土 状況	遺物種	器種 部位	法量			備考
					径 (cm)	器高 (cm)	重量 (g)	
第 115 図	1	VI-4区 SX 2	須恵器	坏身 口縁部	14.6	-	-	
第 118 図	1	VI-4区 SX 8	須恵器	坏蓋 口縁部	14	-	-	
〃	2	〃	〃	〃	16.3	-	-	
〃	3	〃	〃	坏身 口縁部	14.6	-	-	
〃	4	〃	〃	〃	16.5	-	-	
〃	5	〃	〃	坏身 底部	7.8	-	-	
〃	6	〃	〃	〃	12.2	-	-	
〃	7	〃	〃	〃	9.3	-	-	
〃	8	〃	〃	〃	9.9	-	-	
〃	9	〃	〃	甕 胴部	-	-	-	
〃	10	〃	土師器	坏身 底部	8.1	-	-	
〃	11	〃	土師器	甕 口縁部	20.1	-	-	
〃	12	〃	〃	〃	22.2	-	-	
第 119 図	1	VI-4区 一括	須恵器	坏蓋	-	-	-	
〃	2	〃	〃	坏身 底部	10.8	-	-	
〃	3	〃	〃	壺 頸部	-	-	-	
〃	4	〃	〃	甕 胴部	15	-	-	

写真図版



I区空撮1 (西より)

写真図版 2



I 区空撮 2 (西より)



I 区空撮 3 (南より)



I 区 ST 2 (西より)



I 区 ST 2 (南より)



I 区 ST 2 竈 (西より)



I 区 ST 2 土層 (北東より)



I 区 ST 2 竈土層 (西より)

写真図版 4



I区SB 1 (西より)



I区SB 2 (南より)



I 区 SB 2 - P 1



I 区 SB 2 - P 4



I 区 SB 2 - P 6



I 区 SB 2 - P 10



I 区 SB 3・4 (南より)

写真図版 6



I 区 SB 3 (西より)



I 区 SB 3 - P 2



I 区 SB 3 - P 7



I 区 SB 3 - P14



I 区 SB 3 - P15



I 区 SB 4 (北より)



I 区 SB 4 - P 2



I 区 SB 4 - P 4

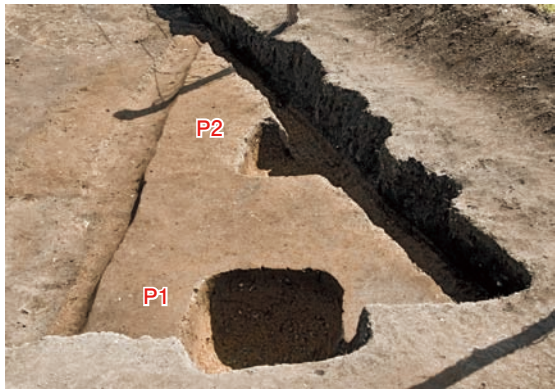


I 区 SB 4 - P 7



I 区 SB 4 - P 8

写真図版 8



I 区 SB 5 (西より)



I 区 SB 5 - P 1 柱痕



I 区 SB 5 - P 1



I 区 SB 5 - P 2



I 区 SB 6 (東より)



I 区 SB 7 (西より)



I 区 SX 1 (北東より)

写真図版 10



I 区 SX 1 (西より)



I 区 SX 1 出土遺物



I 区 SU 1 (南より)



I 区 SU 1 (南東より)



I 区調査風景

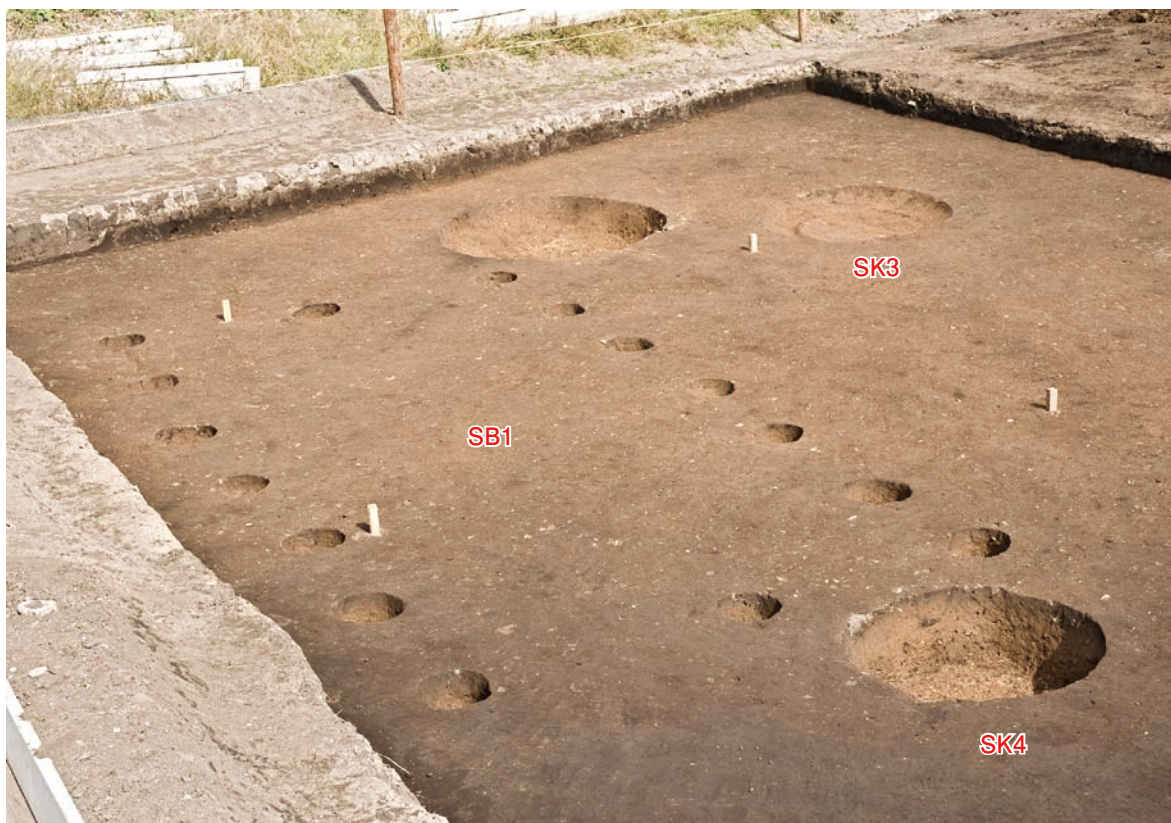


I 区現地説明会風景





Ⅱ区全景（東南より）



Ⅱ区SB 1（南西より）

写真図版 12



Ⅱ区 SB 1 (北より)



Ⅱ区 SK 1



Ⅱ区 SK 3



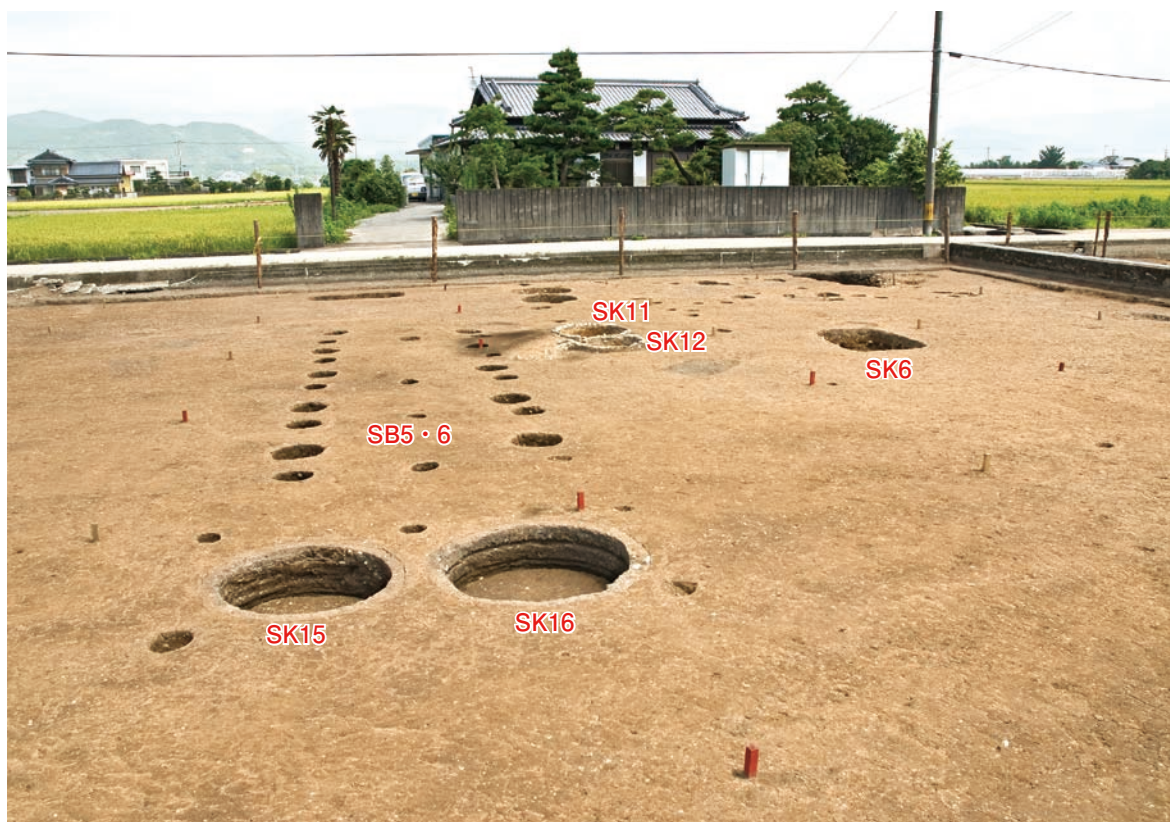
Ⅱ区 SK 4



Ⅱ区 SD 1



Ⅲ区西側部全景（南より）



Ⅲ区中央部全景 1（南より）

写真図版 14



Ⅲ区中央部全景 2 (北より)



Ⅲ区東側部全景 (南より)



Ⅲ区 SK 4 土層 (東より)



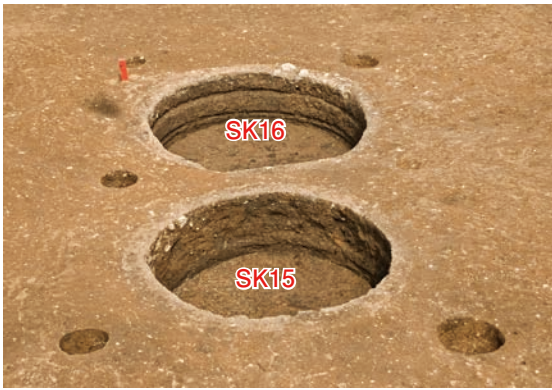
Ⅲ区 SK 6 土層 (北より)



Ⅲ区 SK11・12 (南より)



Ⅲ区 SK12 (南東より)



Ⅲ区 SK15・16 (西より)



Ⅲ区 SK16 (南より)



Ⅲ区 SD 1 (南より)



Ⅲ区 SD 2 (北より)

写真図版 16



IV区西側部全景（西より）



IV区東側部全景（東より）



IV区 SD 1 (東南より)



IV区 SD 1 及びV区道状遺構西溝 (南より)



V区空撮1 (南より)



V区空撮2 (南より)



V区西側部全景1 (東より)



V区西側部全景2 (南より)



V区 ST 1 (南東より)



V区 ST 1 (南より)



V区 ST 1 土層 (南西より)



V区 ST 1 出土遺物 須恵器坏蓋 (第 73 図 - 1)



V区 ST 1 出土遺物 須恵器坏蓋 (第 73 図 - 2)



V区 ST 2 (南より)



V区 ST 2 (北より)



V区 ST 2 土層 (西より)



V区 ST 2 内土坑 (東より)



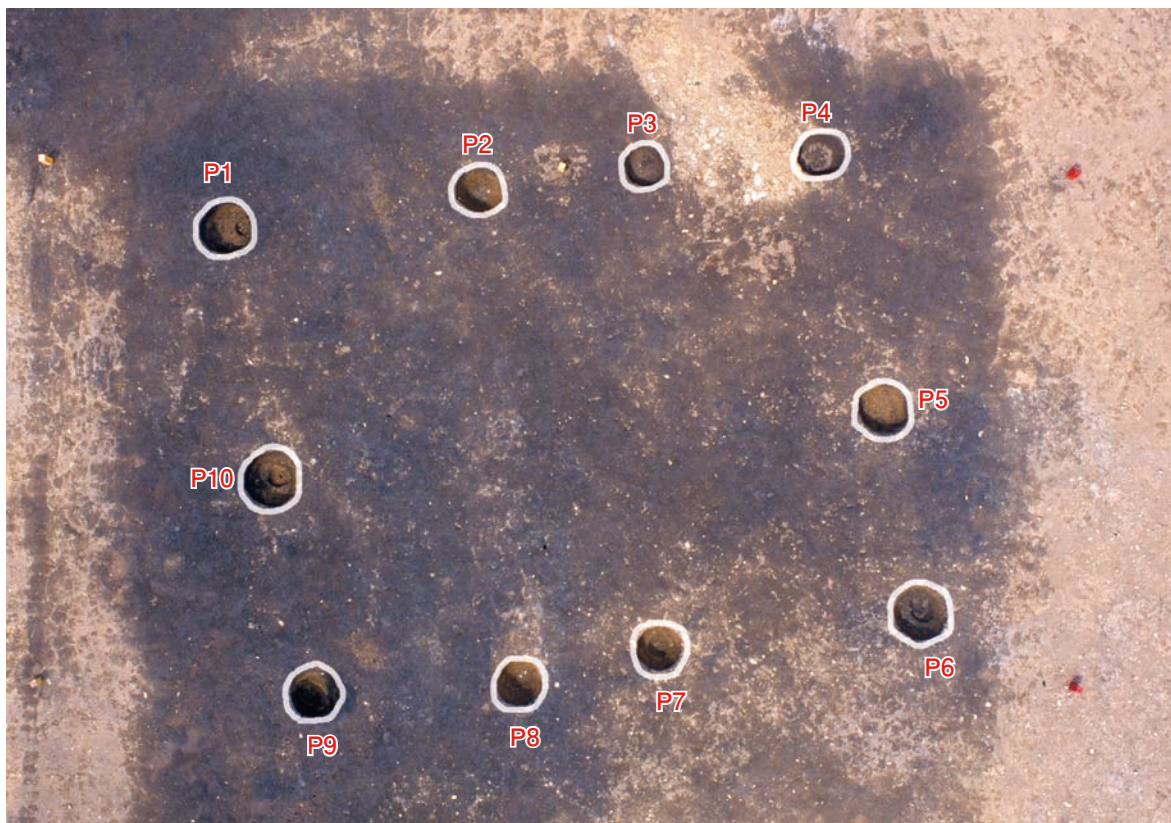
V区 ST 2 出土遺物 須恵器高坏 (第75図-4)



V区ST 3 (南上空より)



V区ST 3 (南より)



V区SB 1 (南上空より)



V区SB 1 (西より)

写真図版24



V区 SK 2



V区 SK 2 出土遺物 須恵器坏蓋 (第 80 図 - 1)



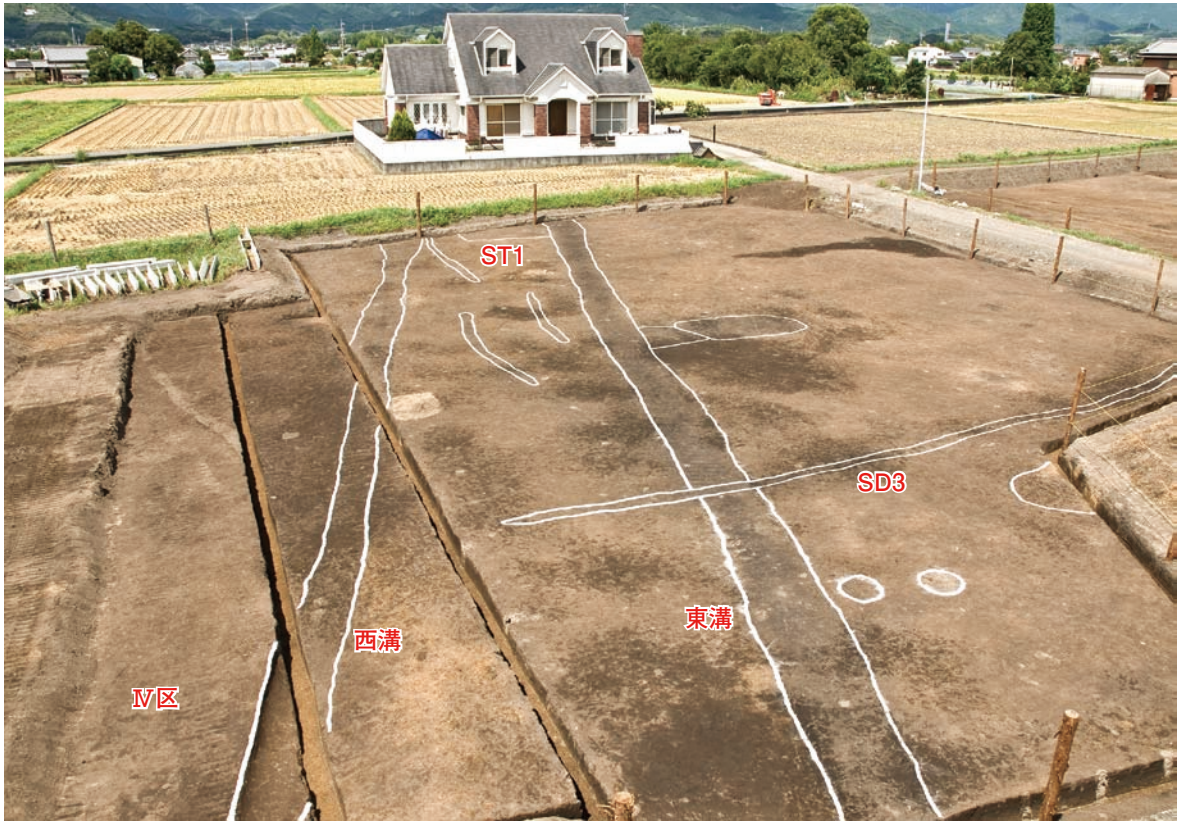
V区 SK 3



V区 SK 4



V区道状遺構 (南より)



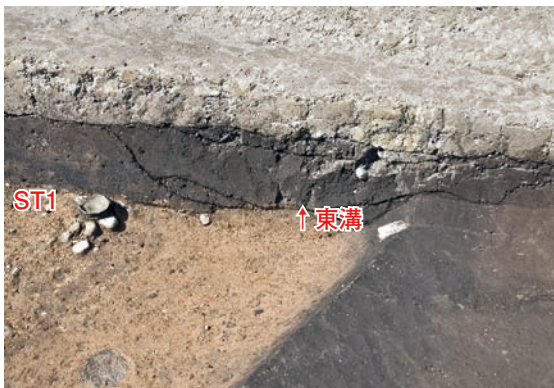
V区道状遺構検出状況（南より）



V区道状遺構西溝南壁土層



V区道状遺構東溝南壁土層



V区道状遺構東溝土層



V区道状遺構東溝土層



VI区空撮1（南より）



Ⅵ区空撮2（西より）



Ⅵ区空撮3（東より）



VI区西側部空撮（南より）



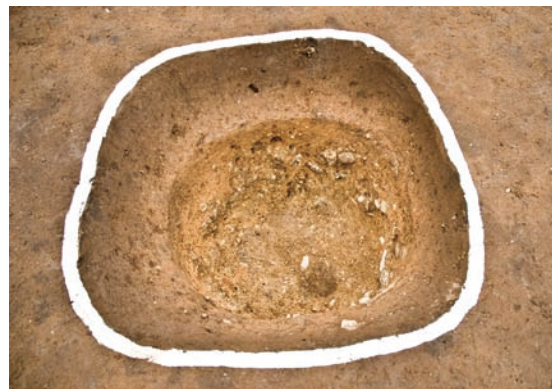
VI区東側部空撮（南より）



VI-1区SB 1



VI-1区SB 1 - P 6



VI-1区SB 1 - P 7



VI-1区SB 1 - P 8



VI-1区SB 1 - P10

写真図版 30



VI-1区 SD 1



VI-2区 SD 1



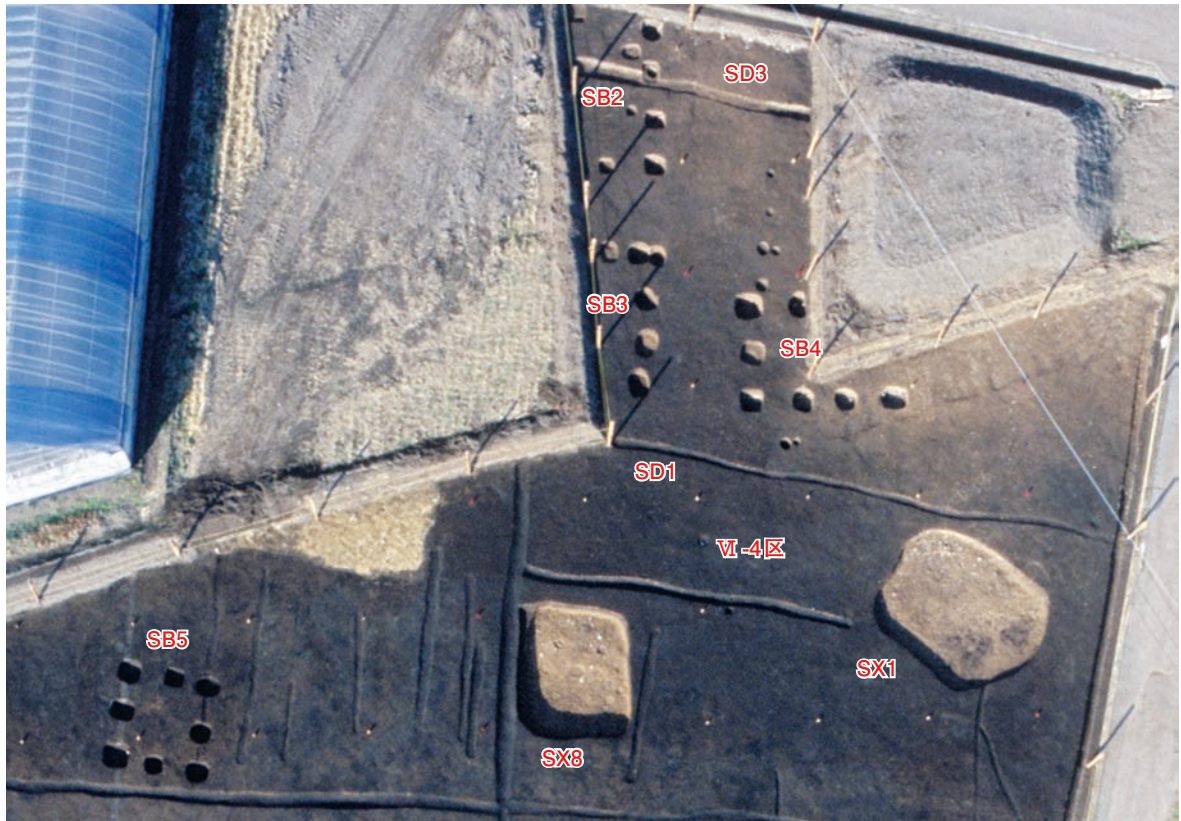
VI-2区 SD 2



VI-3区 SX 7



VI-4区 SB 5 (南より)



VI-4区全景（南より）



VI-4拡張区・拡張北区（東より）

写真图版 32



第 12 图 - 1



第 12 图 - 2



第 12 图 - 4



第 12 图 - 6



第 12 图 - 7



第 12 图 - 8



第 12 图 - 9



第 12 图 - 10



第 14 图 - 1



第 14 图 - 2



第 14 图 - 3



第 17 图 - 1 外面



第 17 图 - 1 内面



第 17 图 - 2 外面



第 17 图 - 2 内面



第 19 图 - 3



第 19 图 - 6 内面



第19图-4外面



第19图-4内面



第19图-7外面



第19图-7内面



第26图-1



第26图-2



第26图-5内面



第26图-5底面



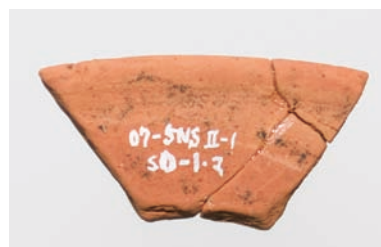
第26图-6



第30图-1 胴部外面



第30图-2内面



第30图-3内面



第49图-1



第51图-1



第54图-4

写真图版 34



第 54 图 - 3



第 56 图 - 1



第 56 图 - 3



第 56 图 - 2



第 56 图 - 5



第 59 图 - 1



第 61 图 - 1



第 64 图 - 2



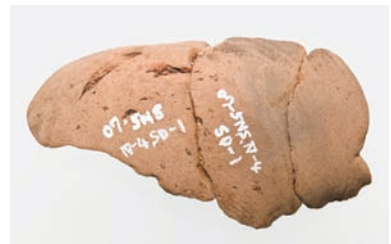
第 65 图 - 1



第 65 图 - 6 内面



第 65 图 - 6 底面



第 68 图 - 1 底面



第 69 图 - 1 底面



第 73 图 - 1 外面



第 73 图 - 1 内面



第73図-2外面



第73図-2内面



第73図-3外面



第73図-3内面



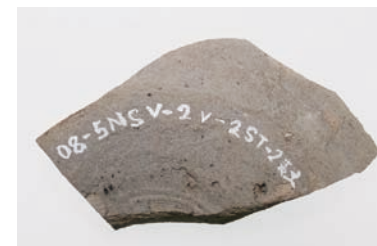
第73図-5底面



第73図-6



第75図-1内面



第75図-1底面



第75図-2内面



第75図-2外面



第75図-4内面



第75図-4外面



第75図-5外面



第77図-2外面



第77図-3内面



第80図-1外面



第80図-1内面



第80図-2内面

写真图版 36



第 84 图 - 1 内面



第 87 图 - 1



第 89 图 - 3 内面



第 90 图 - 3



第 91 图 - 1 内面



第 91 图 - 1 底面



第 92 图 - 1 外面



第 92 图 - 1 内面



第 92 图 - 1 胴部外面



第 92 图 - 2 外面



第 93 图 - 1



第 94 图 - 1



第 96 图 - 2



第 96 图 - 4



第 98 图 - 1



第 101 图 - 1



第 103 图 - 1



第 107 图 - 1 底面



第 107 図 - 3 外面



第 108 図 - 1



第 110 図 - 1



第 111 図 - 1



第 113 図 - 1 内面



第 113 図 - 1 底面



第 114 図 - 1



第 118 図 - 1



第 118 図 - 2



第 118 図 - 4 内面



第 118 図 - 4 外面



第 118 図 - 5 外面



第 118 図 - 6 底面



第 118 図 - 7 内面



第 118 図 - 7 底部



第 118 図 - 8 内面



第 118 図 - 8 底面



第 118 図 - 10 底部

写真図版 38



第 118 図 - 11 外面



第 119 図 - 2 底面



第 119 図 - 4 外面

報告書抄録

ふりがな	きねんいせき							
書名	祈年遺跡 I							
副書名	国道195号道路改築に伴う埋蔵文化財発掘調査報告書 第1分冊 I区～VI区							
シリーズ名	高知県埋蔵文化財センター発掘調査報告書							
シリーズ番号	第121集							
編著者名	松本安紀彦 前田光雄 近藤孝文							
編集機関	(財)高知県文化財団埋蔵文化財センター							
所在地	〒783-0006 高知県南国市篠原1437-1 TEL 088-864-0671 FAX 088-864-1423							
発行年月日	2011年3月22日							
ふりがな 所収遺跡名	ふりがな 所在地	コード		北緯 °'〃	東経 °'〃	発掘期間	発掘 面積	発掘 原因
		市町村	遺跡番号					
きねんいせき 祈年遺跡	こうちけんなんこくしひがしぎきほか 高知県南国市東崎他	39204	0166	33° 35' 10"	133° 38' 28"	2007.4.1) 2009.12.25	21,707㎡	国道195号道路改築に伴う緊急調査
所収遺跡名	種別	主な時代		主な遺構		主な遺物		特記事項
祈年遺跡	集落跡	縄文時代中期 弥生時代後期 古墳時代後期 古 代 近 世		無し 竪穴建物跡 掘立柱建物跡 竪穴状遺構 道路状遺構		縄文土器 弥生土器、壺棺 土師器 須恵器 陶磁器		弥生時代後期の集落及び壺棺墓22基を検出。古墳時代後期の竈付き竪穴住居跡県下最多。古代道路状遺構検出。
要 約	<p>弥生時代竪穴建物跡約40軒、古墳時代竪穴建物跡約30軒、古代掘立柱建物跡約50棟を検出し、長岡台地での調査事例としては最大規模の内容となった。</p> <p>弥生時代は後期中葉、後期後半、終末から古墳時代初頭にかけての3区分である。後期後半の竪穴建物跡の規模は円形で径8～10mである。竪穴建物跡以外に壺棺墓を22基検出した。集落の中央部に纏まる。壺の口を割り別の土器で蓋をしたもの、壺にさらに一回り大きな土器をすっぽり覆い被せ、入り子にしたものなどがあった。壺は穴を掘り、壺を安定させるために穴の底に数個の石を置いたものなどもあった。高知県下では最も多い。</p> <p>古墳時代後期終末の竪穴建物跡は27軒検出している。方形で一辺5、6mの中型の竪穴建物跡で占められ、北側部に造り付けの竈を有する。高知県下では最も多い。</p> <p>古代では掘立柱建物跡が50棟余りである。柱穴の形状が円形、方形のものがそれぞれ認められる。径50～70cm程の掘り方を持つものが多い。古代の中で最も重要な遺構は、道路状遺構である。2条の溝の幅員は約6mあり、溝自体は幅約70～90cm、深さ30cmの規模で南北方向に縦走する。上部は後世に削平を受けているために、轍跡等は検出できなかった。古代香長条里に則し、国分寺の東側に直線上に通じることから、土佐国の国衙に通じる主要道路の可能性が極めて高い。今まで高知県では古代官道関連の調査例はなく、初めての検出例である。</p>							

高知県埋蔵文化財センター発掘調査報告書第121集

祈年遺跡Ⅰ

国道195号道路改築に伴う埋蔵文化財発掘調査報告書

第1分冊 I～Ⅵ区

編 集 (財)高知県文化財団埋蔵文化財センター
発 行 (財)高知県文化財団埋蔵文化財センター
〒783-0006 高知県南国市篠原1437-1
電話 088-864-0671
発行日 2011年3月22日
印 刷 (有)西村謄写堂

